

ES-FLOW™

超声波液体体积流量计/控制器



> 简介

Bronkhorst在低流量流体处理设备方面是领先的供应商，是微小流量及小流量液体测量设备领域的先行者。除了基于热氏测量原理的系列仪器，我们还介绍过基于科里奥利测量原理的一系列独特的低流量质量流量计和控制器，可实现高精度、快速响应和流体独立性。随着Bronkhorst® ES-FLOW™系列流量计的开发，我们的流量计家族又添加了一位新的成员，它就是基于超声波技术的超声波流量计/控制器。

> 低流速超声波流量计

ES-FLOW™超声波流量计设计在小孔径管中使用超声波技术，具有高精度、高线性度和低差压的特点，测量4 - 1500 ml/min的微小体积流量。液体可独立于流体密度、温度和粘度进行测量。由于直通管传感器与零残留无死区液体体积测量技术的结合，流量计可实现自动排液。通过TIG技术实现的环形焊缝，使得该仪表适用于卫生行业。对于非卫生级应用，流量计也可以配置卡套式连接形式。与液体接触部位采用316L不锈钢材质，外观设计防护等级为IP67。用

户操作界面是具备TFT显示的电容式触摸屏，用于操作仪表和读取数据。随电路板附带的PID控制器可用于驱动控制阀或泵，使用户能够建立一个完整的、紧凑的控制回路。



化学行业示例

> 应用领域

新型低流量液体流量计和控制器的典型应用很广泛，如：食品、饮料和医药（例如添加剂、灭菌）、医疗和化工（例如催化剂、试剂）以及其他许多需要精准流体处理的市场，例如许多行业的燃料消耗测量和染色剂或润滑剂的定量给料。

> ES-FLOW™的优势

- ◆ 直接体积流量测量，不依赖流体特性
- ◆ 市场上最低流量范围（超声波原理）：4...1500ml/min（等值于H₂O），现场流量范围可调整
- ◆ 同样适用于非导电液体
- ◆ 内部体积很小，无残液死区
- ◆ 卫生级设计，IP67防护等级，CIP清洗（卫生标准证书申请中）
- ◆ 采用SS316直通管式传感器，可自行排液
- ◆ 易于安装，气泡夹杂风险低
- ◆ 集成数字控制器，用于精确流量或批次的控制
- ◆ 快速响应
- ◆ 高精度
- ◆ 额外温度输出
- ◆ 双向测量
- ◆ 高重复性、长期稳定性
- ◆ 集成计数器/监控功能
- ◆ 在重复定量给料和罐装过程中节省昂贵液体的浪费
- ◆ 减少不必要的停机时间：换液后无需重新校准

技术参数

> 流量范围

最小满量程	200 ml/min
最大满量程	1500 ml/min
最小流量	4 ml/min

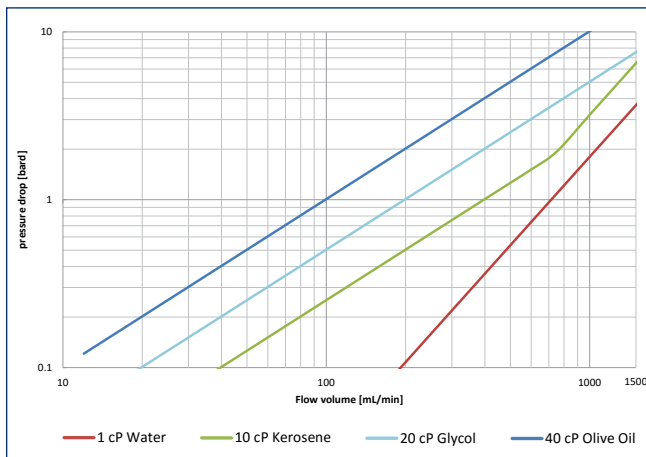
> 性能

体积流量精度	$\pm 1\% \text{ Rd} \pm 1 \text{ ml/min}$
可重复性	$\leq 0.1\% \text{ Rd} \pm 0.05 \text{ ml/min}$
预热时间	approx. 1/2 hour after power up for optimum performance
流体温度精度	$\pm 1^\circ\text{C}$
安装	任意位置
环境温度	10...60°C
响应时间, 流量计 (t98%)	$\leq 200 \text{ msec}$
刷新 (循环) 时间	$\leq 10 \text{ msec}$

> 机械部件

材质 (接液部件)	Stainless steel 316L
传感器	Straight tube
工艺连接 (焊接)	3 mm, 6 mm, 1/8", 1/4" OD compression type, 1/4" face seal male or 1/4" Triclamp flanges
密封件 (内部)	None
入口保护 (外壳)	IP67
压力等级	100 bara at $T_{\text{AMB}} = 15...35^\circ\text{C}$, $ T_{\text{AMB}} - T_{\text{MED}} \leq 25^\circ\text{C}$; for elevated temperatures please consult factory

> 流速 VS 压降



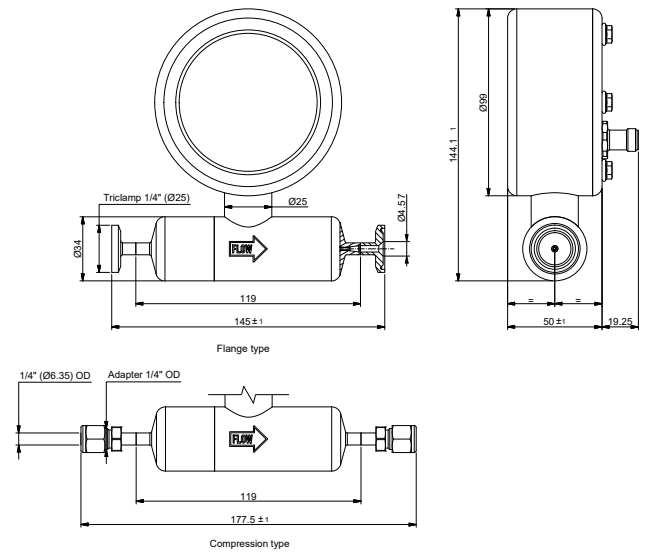
> 电气性能

电源	+15...24 Vdc $\pm 10\%$ Max. ripple recommended: 50 mV tt
能耗	Max. 2.8 W
模拟输出	0...5 (10) Vdc, min. load impedance > 2 k Ω ; 0 (4)...20 mA (sourcing), max. load impedance < 375 Ω
模拟设定值	0...5 (10) Vdc, min. load impedance > 100 k Ω ; 0 (4)...20 mA, load impedance $\sim 250 \Omega$
模拟控制信号输出	0...10 Vdc or 4...20 mA (Pin 5 option)
脉冲输出	Available (Pin 5 option)
数字通讯	Standard RS232; Options: PROFIBUS DP, DeviceNet™, Modbus RTU/ASCII, FLOW-BUS

> 电气连接

模拟/RS232	M12 connector (male)
PROFIBUS DP	bus: M12 connector (female); power: M12 connector (male)
DeviceNet™	5-pin M12 connector (male)
Modbus (RTU/ASCII)/FLOW-BUS	M12 connector (male)

> 尺寸 (毫米)



虽然本手册中的所有规格都被认为是准确的, 但我们保留权利进行变更, 恕不另行通知。专利申请中。

Factory

Bronkhorst® in China

Bronkhorst®

Bronkhorst High-Tech B.V., Nijverheidsstraat 1a,
NL-7261 AK Ruurlo, The Netherlands
E info@bronkhorst.com | www.bronkhorst.com

Bronkhorst® SHANGHAI Bronkhorst中国全资子公司
布琅轲德特(上海)测量设备贸易有限公司
地址: 上海徐汇区田州路99号新安大厦1001室
电话: +86 21 6090 7259 热线: 400 110 7259
邮箱: sales@bronkhorst.cn
网址: www.bronkhorst.cn
致力于国际客户的Bronkhorst产品销售及服务工作



Bronkhorst中国授权经销商
北京阿蒂姆控制设备有限公司
地址: 北京市朝阳区融科望京中心A座309~310室
电话: +86 10 6471 9268/9269/9293
邮箱: info@atm-china.com
网址: www.atm-china.com
致力于本土客户的Bronkhorst产品销售及服务工作