



Smartpac

Flexibel bleiben beim Ein- und Auspacken



Behältervielfalt sicher im Griff

Eine hohe Behälter- und Gebindevielfalt ist heute an der Tagesordnung. Das Verarbeiten verschiedener Behälterformate bei der Sekundärverpackung ist der Job des Smartpac. Mit seiner modularen Bauweise und einem großen Sortiment an Greiferköpfen ist der Setzpacker auf ein großes Variantenspektrum vorbereitet. Genau abgestimmte Bewegungsabläufe sorgen für ein schonendes Handhaben Ihrer Produkte. Beim Smartpac sind Ihre Behälter in den besten Händen.

Auf einen Blick

- Sekundärverpackungsmaschine für zylindrische Behälter oder Formbehälter aus Glas oder Kunststoff
- Einsatz für das Ein- und Auspacken von Kästen, Trays und Kartons
- Gebindeblocklängen von 1.420 bis 2.900 Millimeter möglich



*Einsäulenmaschine
"1400"*



*Zweisäulenmaschine
"1800-2900"*



Funktionsprinzip

Einpacken

- Aufteilen der Flaschen auf dem Behältertablett in Gassen
- Aufnahme der positionierten Behälter durch Greiferköpfe und Einsetzen in die herangeführten Gebinde
- Sicheres Absetzen der Flaschenformation durch integrierten Einführrahmen

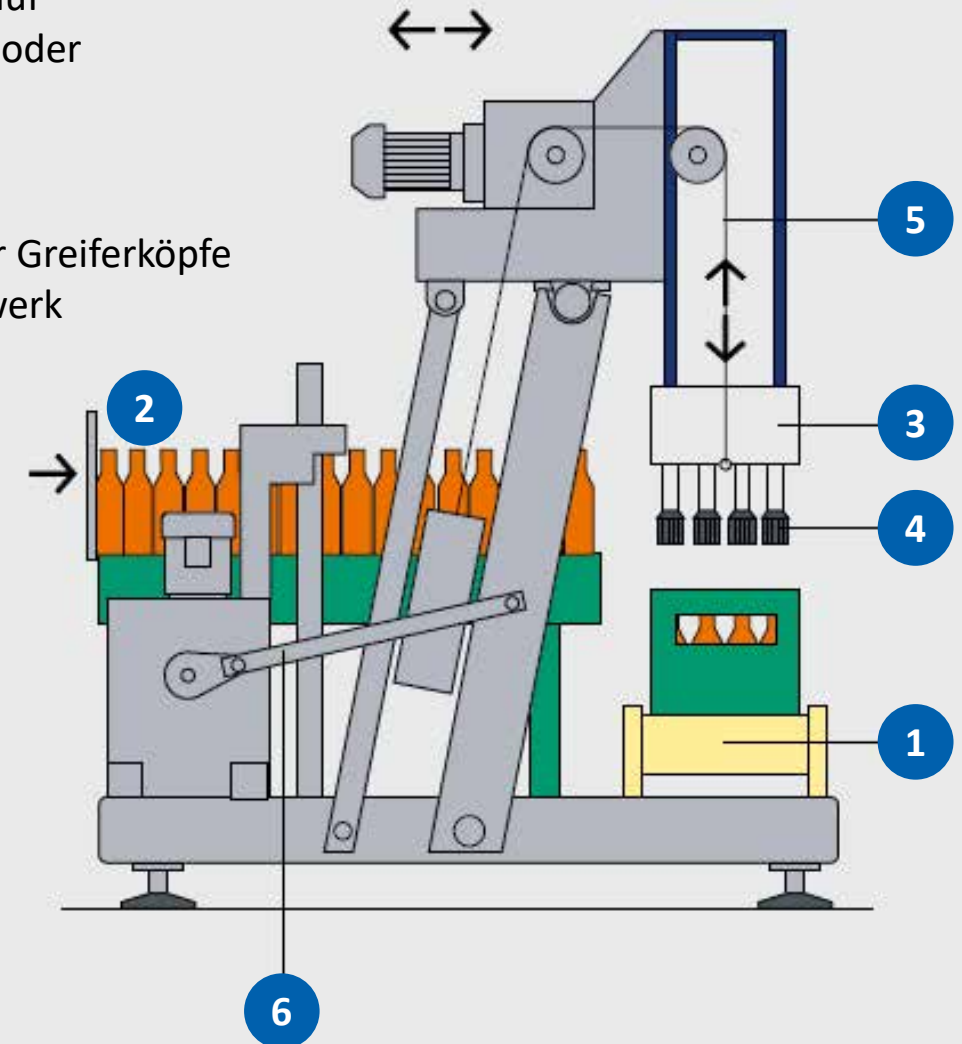
Auspacken

- Stopp der herangeführten Gebinde an der Entnahmeposition
- Absenken des Greiferkopfs und Aufnahme der Behälter aus den Gebinden
- Absetzen der Behälter auf dem Behältertablett

Packkurve

- Kombiniert aus Horizontal- und Vertikalbewegung des Hubwerks
- Unterschiedliche Programmierung der Bahnkurven für beladene und leere Greiferköpfe
- Horizontalbewegung: Schwenksäule mit Kurbelantrieb für schonendes Anfahr- und Abbremsverhalten
- Vertikalbewegung: Hubwerk mit frequenzgeregelten Motoren

1. Gebindezulauf
2. Behälterab- oder -zulauftisch
3. Greiferkopf
4. Packtulpen
5. Hubwerk für Greiferköpfe
6. Pendelfahrwerk





Technische Details

Konstruktionsmerkmale

- Behältertisch mit Scharnierbandketten aus Edelstahl oder Mattenketten aus Kunststoff
- Edelstahl-Gebindebahn mit Einlauf- und Gebindestopper
- Ein- oder zweibahniger Transport
- Greiferköpfe und Lagersysteme mit Schnellwechselfunktion
- Hubwerk mit wartungsfreiem Zahnriemenantrieb
- Auffahrschutz im Hubwerk
- Pneumatischer oder motorischer Antrieb des Einführrahmens
- Pendelstützen – je nach Maschinengröße
- Direkt an die Maschine angebauter Schaltschrank
- Maschinenschutz mit Schiebe- oder Flügeltüren
- Aufbau aus
 - einer Säule für Maschinen im kleinen bis mittleren Leistungsbereich (Baugröße: 1400)
 - zwei Säulen für Maschinen im mittleren bis hohen Leistungsbereich (Baugrößen: 1800 bis 2900)

Leistungsspektrum für T-Variante

* Werte für Auspacker sind um 40 Takte höher.

Baugröße	Gebindeblocklänge (mm)	Leistung (Takte pro Stunde) einbahnig		Leistung (Takte pro Stunde) zweibahnig	
		Kunststoffkästen*	Kartons	Kunststoffkästen*	Kartons
1400	1.420	520	450		
1800	1.850	510	440		
2200	2.100	490	420	410	360
2500	2.450	460	400		
2900	2.900	430	380	370	340

Aufstellungsvarianten

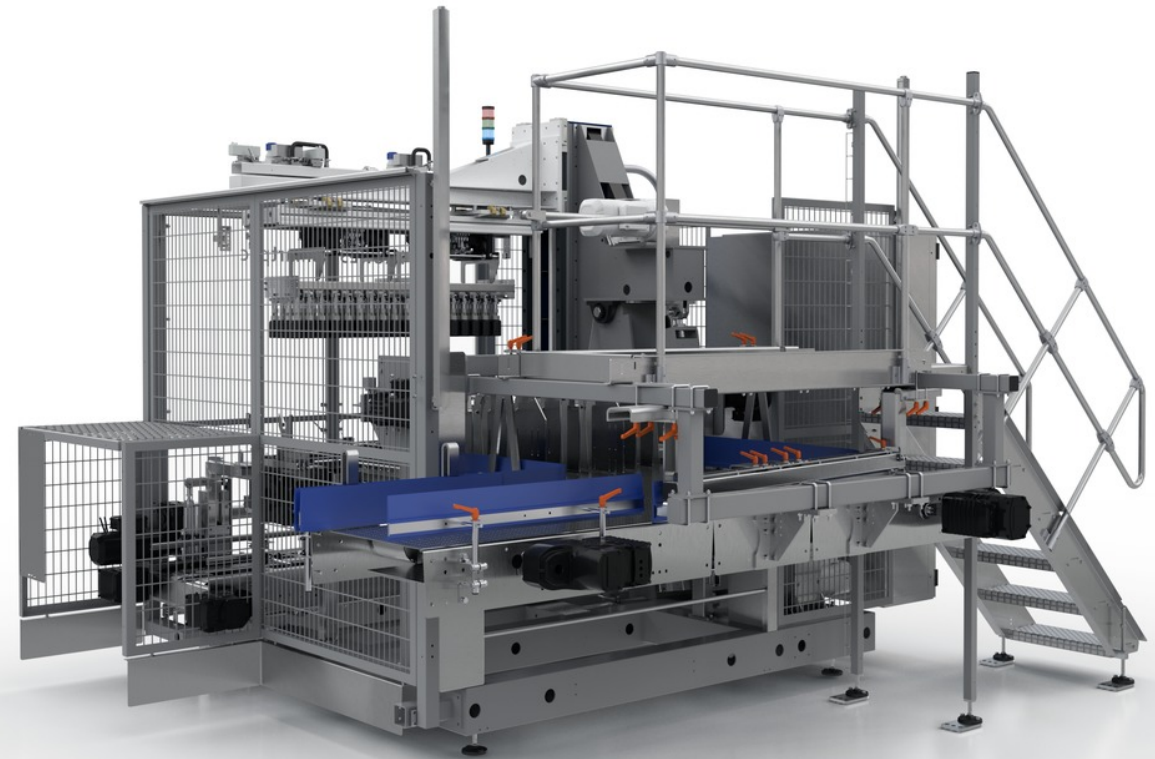
- T-Ausführung
 - für alle Baugrößen
- H-Ausführung
 - für 1400er Baugröße
 - produktschonende Variante für zylindrische Behälter ohne Etikettenschutz, z. B. Weinflaschen



Baugruppen – Greifelemente

Greiferköpfe und Greifelemente

- Große Bandbreite anwendungsspezifischer Greifelemente:
 - starre sowie ein- oder zweidimensional ziehbare Greiferköpfe
- Individuell an die Behälter angepasste Packtulpen:
 - Standardtulpen
 - scherbenresistente Langzeitgreifer
 - Packtulpen mit mechanischen Haken für PET-Behälter
 - Greifer mit Saugglocken
 - mechanische Greifelemente für Multipacks und Formbehälter
- Spezielle Ausdreh-Greifelemente für Bügelverschluss-Flaschen





Zusatzeinrichtungen

- Paralleler Zu- oder Ablauftisch
- Greiferköpfe und Einführrahmen mit Federn, um Kartons mit Gefachen zu verarbeiten
- Zentrale Verstellung der Leitbleche
- Wechselkran für Rüttlerbalken
- Zentralschmierung
- Schneller Garniturenwechsel mit Quick-Change-Einrichtung
 - Bodenwagen für das Lagern der Garniturenteile
 - Flachmagazin für das Lagern der Garniturenteile
- Freeflow-Übergang am Einpackertisch



Spindelverstellbarer Greiferkopf zur Verarbeitung unterschiedlicher Behälterdurchmesser

Wagen für die sichere Lagerung von manuell wechselbaren Garniturenteilen



Ihre Vorteile

Robust und funktionssicher

Der Smartpac hält einiges aus: Dank der robusten Bauweise aus standardisierten Elementen bleiben Verschleiß und Wartungsaufwand überschaubar.

Flexibel einsetzbar

Die große Variantenvielfalt bei den Greifelementen bietet hohe Flexibilität: So kann der Smartpac viele unterschiedliche Behälter- und Gebindearten verarbeiten.

Schnell umgestellt

Bei einem Produktwechsel ist der Smartpac schnell einsatzbereit: Mit kurzen Umstell- und Standzeiten zeichnet sich der Packer durch hohe Produktivität aus.

Übersichtlich für den Bediener

Betriebsdaten, Bedienfunktionen, Statusanzeigen, Hilfetexte und Diagnosetools in der jeweiligen Landessprache ermöglichen dem Bediener eine schnelle und komfortable Bedienung über den Touchscreen.

Kompakt und gut zugänglich

Der schlüssige, gut einsehbare Aufbau der Maschine erlaubt es dem Bediener, den Smartpac kontinuierlich mit hoher Leistung zu betreiben.



Alles aus einer Hand

Trainings an der KRONES Akademie – geschulte Köpfe steigern Ihre Anlageneffizienz

Das vielseitige Schulungsangebot der KRONES Akademie reicht von Bedien- über Wartungs- und Instandhaltungs-Trainings bis hin zu Management-Trainings. Außerdem erstellen wir gerne einen individuellen Trainingsplan.

KRONES Lifecycle Service – Partner for Performance

Auch nach dem Neumaschinenkauf kümmert sich KRONES natürlich um Ihre Anlagen: Die KRONES LCS Experten stehen immer an Ihrer Seite und übersetzen Ihre Ziele und Wünsche in die optimalen LCS Lösungen.

KIC KRONES Reinigungsmittel bringen Ihre Maschine zum Strahlen

Nur wenn das Produktionsumfeld makellos ist, kann auch Ihr Produkt glänzen. Von KIC KRONES erhalten Sie das optimale Reinigungs- und Desinfektionsmittel für jeden einzelnen Produktionsschritt.

Schmierstoffe von KIC KRONES für jeden Produktionsschritt

Egal ob Getriebe, Ketten oder Zentralschmierungen – unsere Fette und Öle sind wahre Alleskönner. Sie erreichen jeden Schmierpunkt, schützen dabei Ihre Anlage und schonen dank Lebensmittelverträglichkeit auch Ihr Produkt.



Digitalisierung



Prozess-
technik



Abfüll- und
Verpackungs-
technik



Intralogistik



Lifecycle
Service

We do more.

 **KRONES**