



## **2DIREKT**

Der sichere und einfache Kabelanschluss  
für Transformator und Sammelschiene

# 2DIREKT

## Einfach, sicher, vielseitig

Im modernen Stationsbau werden Kabelanschlüsse immer öfter mit Schraubtechnik umgesetzt. PFISTERER bietet mit der Anschlussklemme 2DIREKT eine Lösung für Anschlüsse an Transformatoren und Sammelschienen. Dabei kombiniert die 2DIREKT einfache Montage mit kompakter Bauweise und hoher Wirtschaftlichkeit.

### Direkt auf Trafokerze oder Sammelschiene

Die 2DIREKT Klemme wird direkt am Verteil-Transformator angeschlossen. Sie wird auf die Trafokerze aufgeschraubt und mittels Klemmnut und Klemmschraube fixiert. Das verringert den Montageaufwand und die Gefahr von Anschlussfehlern. Es müssen keine Kabelschuhe aufgedrückt und keine Aderendhülsen angebracht werden. Das reduziert die Kontaktstellen und minimiert Übergangswiderstände.

Die Variante 2DIREKT A ermöglichen den Kabelanschluss direkt an Sammelschienen. Eine spezielle Rillung an der Klemmenunterseite ermöglicht den Anschluss ohne Zusatzbauteile direkt auf der Schiene.

### Sichere Montage, sicherer Betrieb

Durch das patentierte Leiteranschluss-System werden Beschädigungen des Leiters bei der Montage vermieden. Ein drehbarer Teller am Fuß der Klemmschraube verhindert, dass feindrähtige Einzelleiter beschädigt oder gar abgeschert werden. Im Betrieb wirkt der Teller als Feder und sorgt für einen konstanten Anpressdruck und gleichbleibende Kontaktstabilität.

### Eine Klemme für alle Leiter-Querschnitte

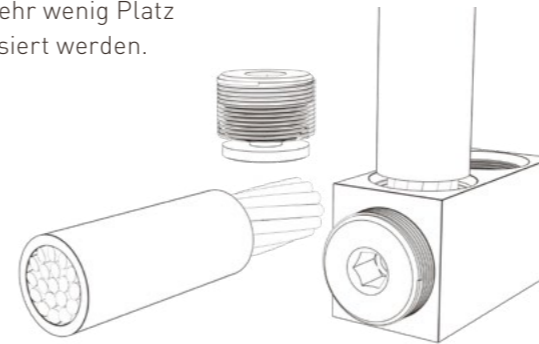
Die 2DIREKT Klemme ist querschnittsübergreifend. Verschiedene Ausführungen sind in den Abstufungen 16 - 95 mm<sup>2</sup>, 35 - 240 mm<sup>2</sup> und 185 - 400 mm<sup>2</sup> erhältlich. Kontaktiert werden können Kupferleiter der Klassen 1, 2 und 5 sowie Aluminiumleiter der Klassen 1 und 2 in allen Bauformen.

Das macht die 2DIREKT nicht nur praktisch, sondern auch wirtschaftlich. Vor Ort ist immer die richtige Klemme zur Hand und die Lagerhaltung wird deutlich vereinfacht.

2DIREKT-Klemmen sind elektrisch typgeprüft nach IEC 61238-1 class A.

### Kompakte und durchdachte Bauweise

2DIREKT bietet zwei Kabelabgangsrichtungen in einem Gehäuse. Klemmkanal und Gewindebohrung sind identisch, sodass der Leiter wahlweise um 90° versetzt angeschlossen werden kann. So können auch Umsetzungen bei sehr wenig Platz realisiert werden.



Die 2DIREKT wird direkt am Verteiltransformator angeschlossen und macht Fahnen, Kabelschuhe, Hülsen und Muttern überflüssig.

#### Vorteile

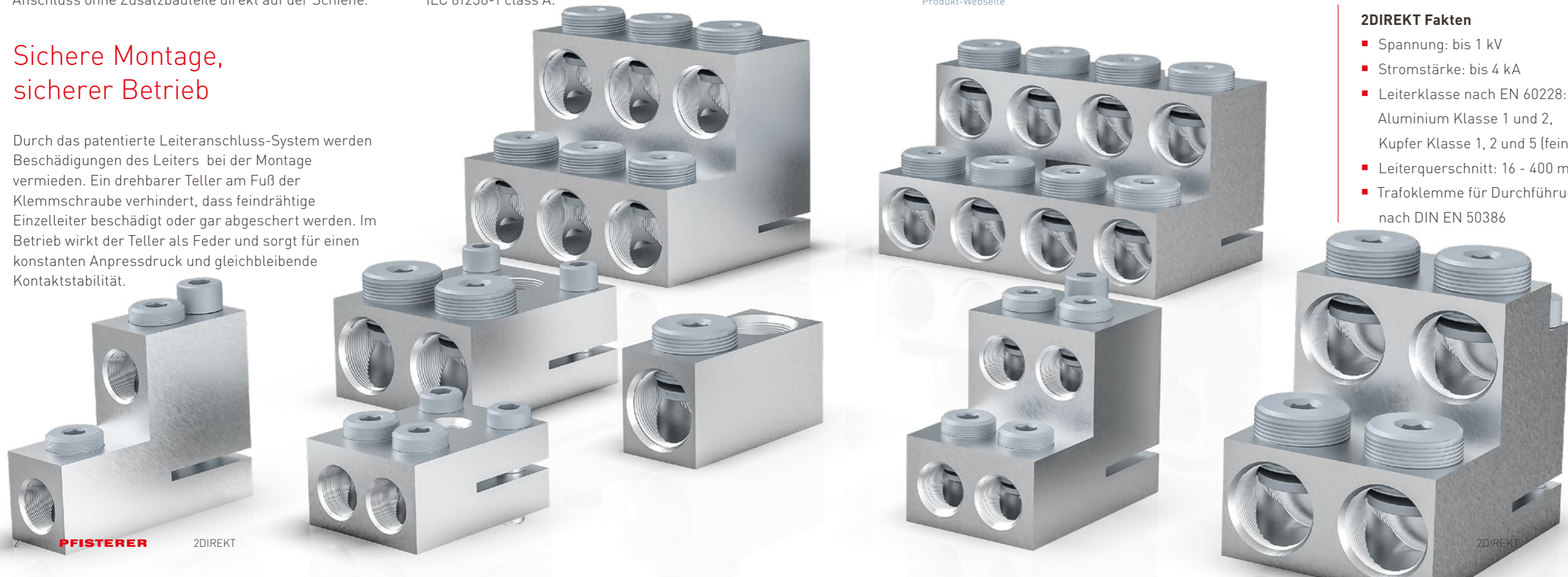
- Leiteranschluss senkrecht und/oder waagrecht
- Anschluss ohne Aderendhülse und Kabelschuh
- Kein Abscheren von Einzeldrähten
- Geringer Platzbedarf
- Wieder lösbare Verbindung
- Montage mit Standardwerkzeug, kein Verpressen
- Eine Klemme für zwei Abgangsrichtungen: verringerte Typenvielfalt und dadurch vereinfachte Lagerhaltung

#### 2DIREKT Fakten

- Spannung: bis 1 kV
- Stromstärke: bis 4 kA
- Leiterklasse nach EN 60228: Aluminium Klasse 1 und 2, Kupfer Klasse 1, 2 und 5 (feindrähtig)
- Leiterquerschnitt: 16 - 400 mm<sup>2</sup>
- Trafoklemme für Durchführungen nach DIN EN 50386



Produkt-Webseite





## 2DIREKT

Leiterquerschnitt [mm²]*	Bolzen-Anschluss d [mm]	Maße l b [mm]		Passende Abdeckhauben		Artikelnummer		
		h	Innen- anwendung	Innen- & Ausenanwendung				
<b>2DIREKT S</b>								
<b>Zweileiterklemme</b>								
	16 - 95	M12	54	44	26	-	-	331 756 020
	16 - 95	M20	54	44	26	-	-	331 756 022
<b>Vierleiterklemme</b>								
	16 - 95	M8	68	24	57	-	-	331 756 004
	16 - 95	M12	68	24	57	-	-	331 756 001
	16 - 95	M16	68	24	57	-	-	331 756 002
	16 - 95	M20	68	24	57	-	-	331 756 003
<b>2DIREKT</b>								
<b>Einleiterklemme</b>								
	35 - 240	M12	64	30	34	331 345 001	331 345 002	331 745 001
	35 - 240	M16	64	30	34	331 345 001	331 345 002	331 745 003
	35 - 240	M20	64	30	34	331 345 001	331 345 002	331 745 002
	35 - 240	M12	64	30	34	331 345 001	331 345 002	331 745 012
	35 - 240	M16	64	30	34	331 345 001	331 345 002	331 745 011
	35 - 240	M20	64	30	34	331 345 001	331 345 002	331 745 010
<b>Zweileiterklemme</b>								
	35 - 240	M12	70	64	34	331 346 003	331 346 004	331 746 004
	35 - 240	M16	70	64	34	331 346 001	331 346 002	331 746 006
	35 - 240	M20	70	64	34	331 346 001	331 346 002	331 746 003
	35 - 240	M20 x 1,5	70	64	34	331 346 001	331 346 002	331 746 007
	35 - 240	M30 x 2	70	64	34	331 346 001	331 346 002	331 746 002
	35 - 240	M42 x 3	84	64	34	331 347 001	331 347 002	331 746 008
	35 - 240	M20	84	36	74	136 313 001   136 313 002**	136 313 001	331 748 203
	35 - 240	M12	84	36	74	136 313 001   136 313 002**	136 313 001	331 748 204
	35 - 240	M24	84	36	74	136 313 001   136 313 002**	136 313 001	331 748 202
	35 - 240	M30 x 2	84	36	74	136 313 001   136 313 002**	136 313 001	331 748 201
<b>Vierleiterklemme</b>								
	35 - 240	M12	84	64	74	331 347 003	331 347 004	331 747 005
	35 - 240	M20	84	64	74	331 347 001	331 347 002	331 747 004
	35 - 240	M30 x 2	84	64	74	331 347 001	331 347 002	331 747 001
	35 - 240	M33 x 3	84	64	74	331 347 001	331 347 002	331 747 007
	35 - 240	M42 x 3	84	64	74	331 347 001	331 347 002	331 747 002
	35 - 240	M48 x 3	84	64	74	-	-	331 747 003
<b>Sechseiterklemme</b>								
	35 - 240	M30 x 2	84	100	74	331 348 002   614 556 004	331 348 002   614 556 004	331 749 010
	35 - 240	M42 x 3	84	100	74	331 348 002   614 556 004	331 348 002   614 556 004	331 749 011
	35 - 240	M48 x 3	84	100	74	331 348 002   614 556 004	331 348 002   614 556 004	331 749 012
<b>Achtleiterklemme</b>								
	35 - 240	M16	84	132	74	331 348 002   614 556 002	331 348 002   614 556 002	331 754 003
	35 - 240	M42 x 3	84	132	74	331 348 002   614 556 002	331 348 002   614 556 002	331 754 001
	35 - 240	M48 x 3	84	132	74	331 348 002   614 556 002	331 348 002   614 556 002	331 754 002
<b>2DIREKT XL</b>								
<b>Zweileiterklemme</b>								
	185 - 400	M20	118	50	112	-	-	331 752 221
<b>Vierleiterklemme</b>								
	185 - 400	M30 x 2	118	89	112	331 348 002   614 556 003	331 348 002   614 556 003	331 752 001
	185 - 400	M42 x 3	118	89	112	331 348 002   614 556 003	331 348 002   614 556 003	331 752 002
	185 - 400	M48 x 3	118	89	112	331 348 002   614 556 003	331 348 002   614 556 003	331 752 003
<b>Sechseiterklemme</b>								
	185 - 400	M42 x 3	118	127	112	331 348 002	331 348 002	331 753 001
	185 - 400	M48 x 3	118	127	112	331 348 002	331 348 002	331 753 002
	185 - 400	M55 x 3	118	127	112	-	-	331 753 003

\* Aluminium Leiter Klasse 1 und 2, Kupfer Leiter Klasse 1, 2 und 5 (feindrähtig)  
\*\* 136313001 nur waagerechter, 136313002 nur senkrechter Kabelabgang möglich

## Kugelfestpunkte

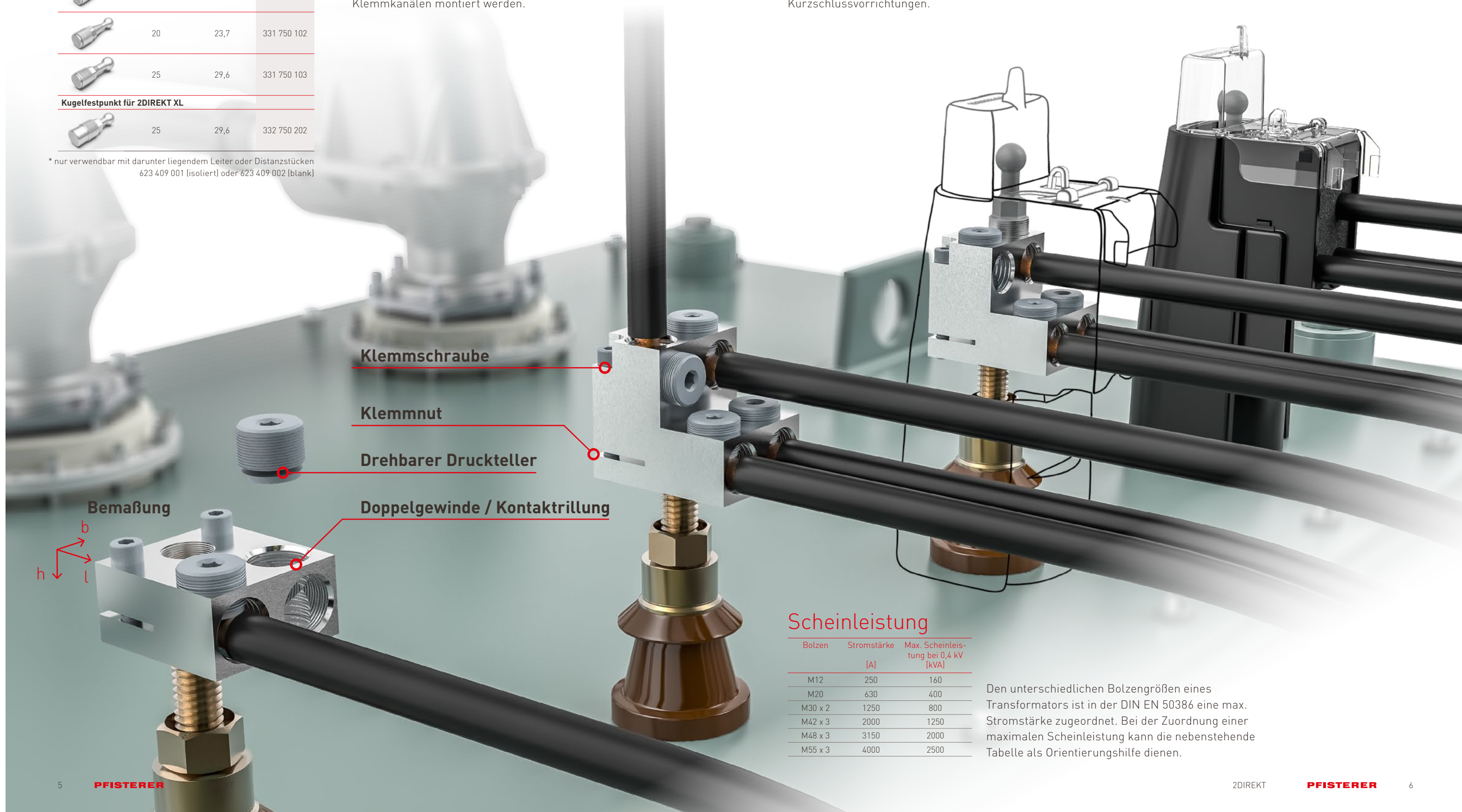
Kugelfestpunkt mit Druckschraube für 2DIREKT	Durchmesser Kugelfestpunkt [mm]	max. Kurzschlussstrom I <sub>k</sub> [kA]	Artikelnummer
	20	23,7	331 750 100*
	25	29,6	331 750 101*
	20	23,7	331 750 102
	25	29,6	331 750 103
<b>Kugelfestpunkt für 2DIREKT XL</b>			
	25	29,6	332 750 202

\* nur verwendbar mit darunter liegendem Leiter oder Distanzstücken 623 409 001 (isoliert) oder 623 409 002 (blank)

Zur 2DIREKT und 2DIREKT XL bietet PFISTERER Kugelfestpunkte zum Anlegen von Erdungs- und Kurzschlussvorrichtungen. Kugelfestpunkte mit Druckschraube können sowohl in einem freien Leiterkanal der 2DIREKT als auch zur Kabelfixierung angewendet werden. Kugelfestpunkte ohne Druckschraube können ausschließlich in freien Klemmkanälen montiert werden.

## Abdeckhauben mit Prüfmöglichkeit

Für umfassende Personen- und Betriebssicherheit sorgen passenden Abdeckhauben. Es gibt sie zur Innen- und Außenanwendung. Sie machen die Verbindung berührungssicher, halten Schmutz fern und schützen im Außenbereich vor Witterungseinflüssen. Alle Ausführungen entsprechen der Schutzklasse IP2X. Die Innenraumabdeckung hat einen klappbaren Deckel zum Anlegen von Erdungs- und Kurzschlussvorrichtungen.



## Scheinleistung

Bolzen	Stromstärke [A]	Max. Scheinleistung bei 0,4 kV [kVA]
M12	250	160
M20	630	400
M30 x 2	1250	800
M42 x 3	2000	1250
M48 x 3	3150	2000
M55 x 3	4000	2500

Den unterschiedlichen Bolzengrößen eines Transformators ist in der DIN EN 50386 eine max. Stromstärke zugeordnet. Bei der Zuordnung einer maximalen Scheinleistung kann die nebenstehende Tabelle als Orientierungshilfe dienen.

## Anschluss für Sammelschienen

Die Anschlussklemme 2DIREKT A ermöglicht den Kabelanschluss auf einer Sammelschiene. Die Klemme wird direkt auf der Schiene montiert. Über eine feine Rillung an der Unterseite der Klemme werden Linienkontakte hergestellt, die eine sehr gute und alterungsstabile Stromübertragung bei minimalen Kontaktwiderständen gewährleisten. Je nach Einbausituation gibt es die 2DIREKT A wahlweise mit Durchgangsbohrung, Gewindebohrung oder Stehbolzen.



## 2DIREKT A

Leiterquerschnitt [mm²]*	Leiterkanal- bohrung [mm]	Anschluss Art	Anschluss Größe d	Maße l b [mm]		Montage Werkzeug Anzugsmoment [Nm]		Artikelnummer		
				h						
<b>2DIREKT A</b>										
<b>Einleiterklemme</b>										
	35 - 240	Ø 24,4	Bohrung	Ø11 mm	64	30	34	SW8	55	331 745 004
	35 - 240	Ø 24,4	Bohrung	Ø13,5 mm	64	30	34	SW8	55	331 745 005
	35 - 240	Ø 24,4	Bohrung	M10	64	30	34	SW8	55	331 745 006
<b>Zweileiterklemme</b>										
	35 - 240	Ø 24,4	Bohrung Gewinde	Ø17,5 mm / 2*M10	70	64	34	SW8	55	331 748 002
<b>Zweileiterklemme (L-Form)</b>										
	35 - 240	Ø 24,4	Gewinde	M16	84	30	74	SW8	55	331 748 100
	35 - 240	Ø 24,4	Stehbolzen	M16	84	30	74	SW8	55	331 748 101
	35 - 240	Ø 24,4	Gewinde	M12	84	30	74	SW8	55	331 748 102
	35 - 240	Ø 24,4	Stehbolzen	M12	84	30	74	SW8	55	331 748 103
<b>Vierleiterklemme</b>										
	35 - 240	Ø 24,4	Stehbolzen	M16	84	64	74	SW8	55	331 747 401
<b>2DIREKT A XL</b>										
<b>Zweileiterklemme (L-Form)</b>										
	185 - 400	Ø 33,4	Gewinde	M16	118	44	112	SW8	80	331 752 210

\*Aluminium Leiter Klasse 1 und 2, Kupfer Leiter Klasse 1, 2 und 5 (feindrähtig)

PFISTERER Holding AG

Rosenstraße 44  
73650 Winterbach  
Deutschland  
Tel.: +49 7181 7005 0  
Fax: +49 7181 7005 565  
info@pfisterer.com  
www.pfisterer.com

**100**  
YEARS  
**PFISTERER**  
SINCE 1921

1921 gründete Karl Pfisterer seine Fabrik für elektrische Spezialartikel in Stuttgart mit dem Ziel, die Welt der Stromübertragung zu verbessern. Diesem Anspruch an Qualität und Technologieführerschaft folgt die PFISTERER Gruppe seit mehr als 100 Jahren. Heute zählt PFISTERER zu den weltweit führenden Spezialisten und Systemanbietern für Energieinfrastruktur - mit einem Komplettsortiment an Kabelgarnituren, Freileitungstechnik und Komponenten entlang der gesamten Übertragungskette von der Energieerzeugung bis zum Verbrauch. Mit modernsten Fertigungsverfahren und 1.200 Mitarbeitern an 18 internationalen Standorten verbindet PFISTERER nicht nur die Stromnetze von heute und morgen, sondern leistet auch einen wichtigen Beitrag für eine nachhaltige und sichere Energieversorgung.