

Merkmale:

- ✓ Hochfest bei dynamischer Belastung
- ✓ Hohe Temperaturbeständigkeit
- ✓ Korrosionsbeständig



...gezielte Ansprüche verlangen das Besondere.



RK ROSE+KRIEGER

Stoßfester Lastbereich

Belastungsdaten Seite 203

Rechtwinklige Rohrverbinder Seite 206-208

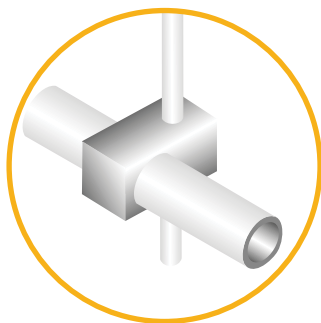
Achsparelle Rohrverbinder..... Seite 209

Robust Clamps

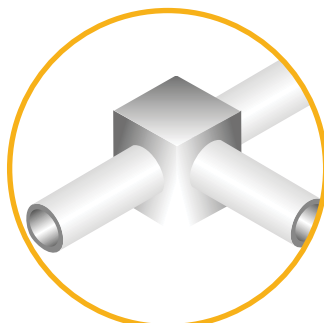


...gezielte Ansprüche verlangen das Besondere

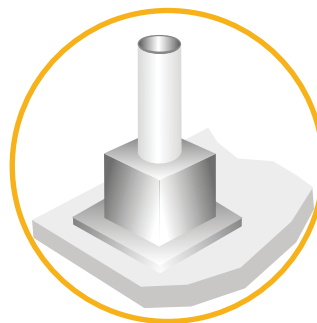
■ Rechtwinklige Rohrverbinder



Kreuzklemmstücke

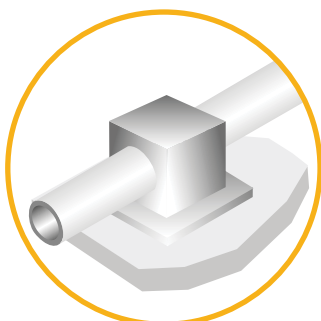


Winkelklemmstücke



Fußklemmstücke

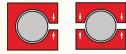
■ Achsparallele Rohrverbinder



Flanschklammstücke

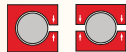
Inhaltsverzeichnis Robust Clamps

Rechtwinklige Rohrverbinder (Einteilige und mehrteilige Elemente)



- Kreuzklemmstücke S. 206
- Winkelklemmstücke S. 207
- Fußklemmstücke S. 208

Achsparallele Rohrverbinder (Einteilige und mehrteilige Elemente)



- Flanschklammstücke S. 209

Zubehör

- Kapitel Zubehör ab S. 210



Ausführung:

■ Robust Clamps

Ab Lager
lieferbar 



Einteilige Elemente

✓ Für schnellere und kostengünstige Montage



Kreuzklemmstücke



Winkelklemmstücke



Fußklemmstücke



Flanschklammstücke

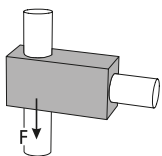
Merkmale:

- Hochfest bei dynamischer Belastung
- Hohe Temperaturbeständigkeit
- Korrosionsbeständig
- Edelstahl Feinguss

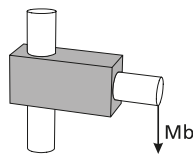
Belastungsdaten RK Robust Clamps

ACHTUNG !

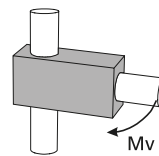
Die Angaben in den Tabellen stellen weder eine Beschaffenheitsgarantie noch eine zugesicherte Eigenschaft unserer Produkte dar. Es handelt sich um unverbindliche Richtwerte, die im Einzelfall bedingt durch unterschiedliche Anwendungsbedingungen, wie z.B. Temperatur oder Oberflächenbeschaffenheit der klemmbaren Profile, nicht erreicht werden können.



Haftkraft F [KN]



Biegemoment Mb [Nm]



Verdrehmoment Mv [Nm]

Anzugsmomente der Klemmschrauben:

M6: 10 Nm

M8: 25 Nm

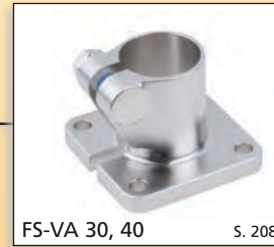
M10: 50 Nm

Materialdatenblatt auf Wunsch verfügbar.

Baugröße Type	Ø12 - 18			Ø 30			Ø 40		
	F	Mb	Mv	F	Mb	Mv	F	Mb	Mv
Kreuzklemmstücke									
K-VA	7,3	328	37	8,6	975	104	15,5	1780	355
Winkelklemmstücke									
W-VA	4,4	449	31	5,8	1570	30	10,1	3360	183
Fußklemmstücke									
FS-VA	5,5	175	30	7,2	1420	82	7,9	2790	150
Flanschklammstücke									
FK-VA	6,3	236	44	8,4	740	115	15,2	2580	236

Robust Clamps – Gesamtübersicht

Rechtwinklige Rohrverbinder



Achsparallele Rohrverbinder





Einfache Sondenhalterung in agressiver Umgebung.

Robust Clamps – Kreuz-/Winkelklemmstücke

Bestellhinweise:

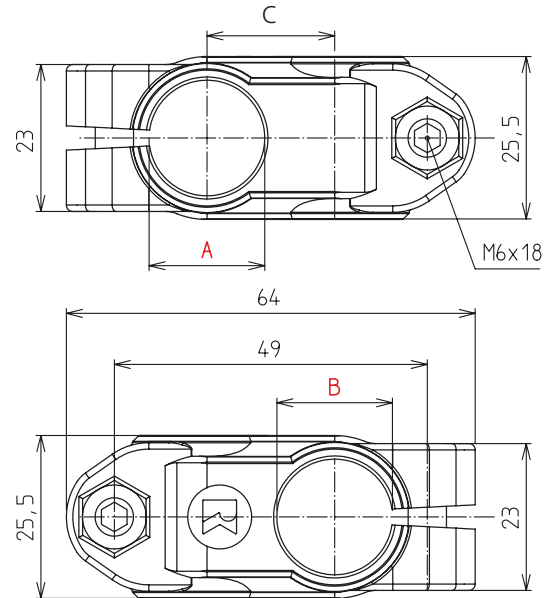
- Standardbestückung mit Edelstahl-Schrauben
- Klemmhebel siehe Zubehör



K-VA 12-14



K-VA 16-20

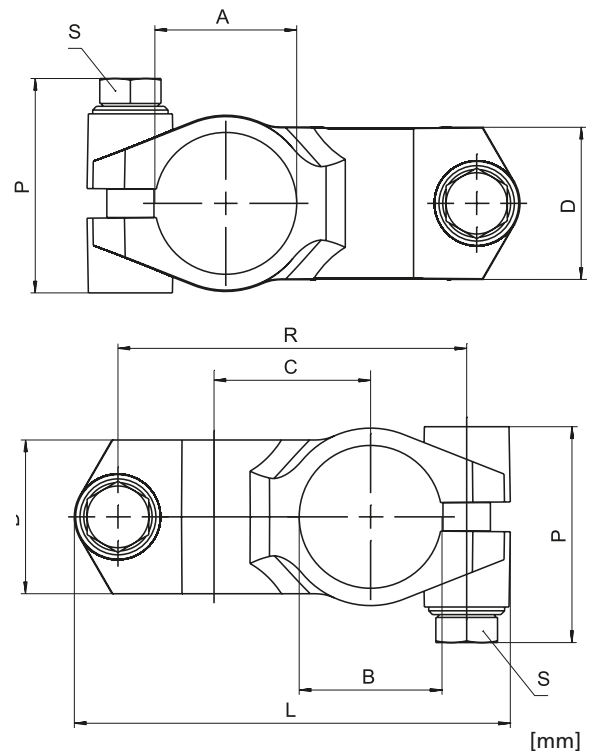


Kreuzklemmstück K-VA

Code No.	Type	A	B	C	m [g]
101200003800	K-VA 12	12,1	12,1	20	198
101400003800	K-VA 14	14,1	14,1	20	183
101600003800	K-VA 16	16,1	16,1	20	165
101800003800	K-VA 18	18,1	18,1	20	144
102000003800	K-VA 20	20,1	20,1	21	106



K-VA 30, 40



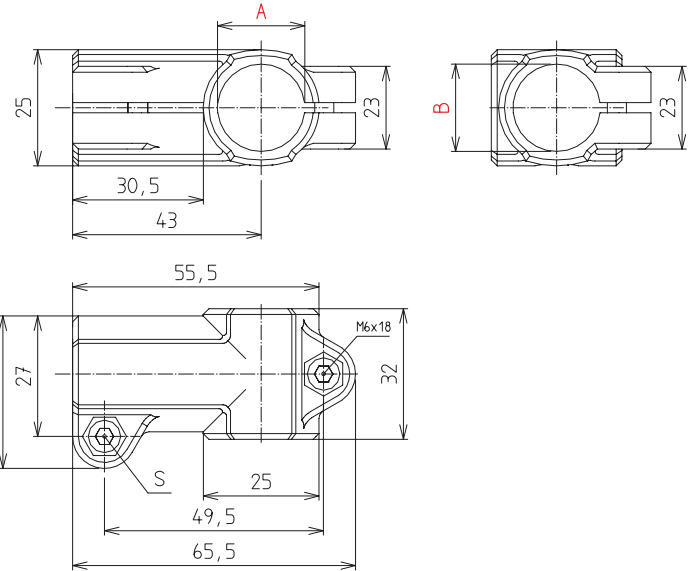
Code No.	Type	A	B	C	D	L	P	R	S	m[g]
103000003900	K-VA 30	30,1	30,1	33	32,4	92	45,5	73,5	M8x30	348
104000003900	K-VA 40	40,17	40,17	42	40,4	118	52	95,5	M10x35	647



W-VA 12-14



W-VA 16-20



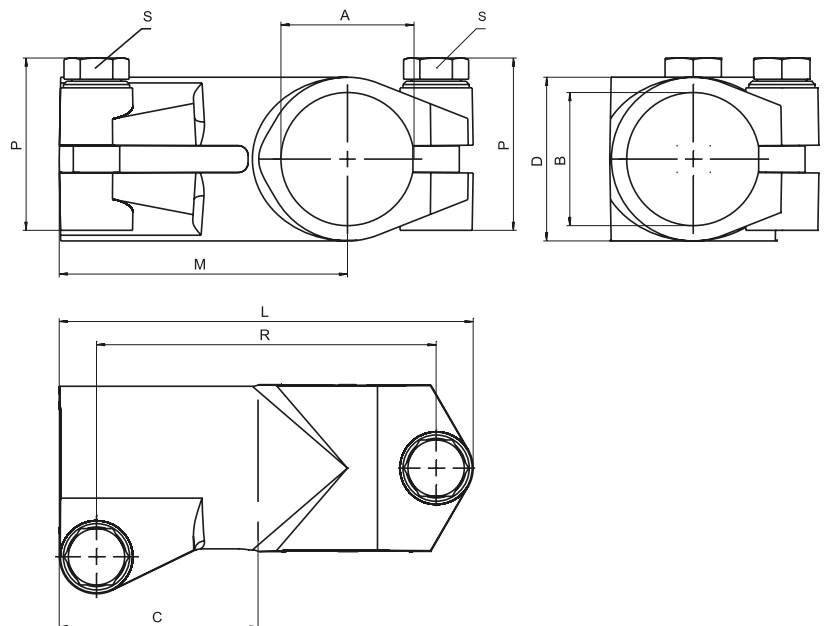
Winkelklemmstück W-VA

Code No.	Type	A	B	m [g]
111200003800	W-VA 12	12,1	12,1	235
111400003800	W-VA 14	14,1	14,1	216
111600003800	W-VA 16	16,1	16,1	194
111800003800	W-VA 18	18,1	18,1	169
112000003800	W-VA 20	20,1	20,1	123

[mm]



W-VA 30, 40



Code No.	Type	A	B	C	D	L	M	P	R	S	m [g]
113000003900	W-VA 30	30,1	30,1	40	38,4	87	58	45,5	69	M8x30	403
114000003900	W-VA 40	40,17	40,17	60	50,4	124,9	87	52	102,5	M10x35	875

[mm]

Robust Clamps –Fuß-/Flanschklemmstücke

Bestellhinweise:

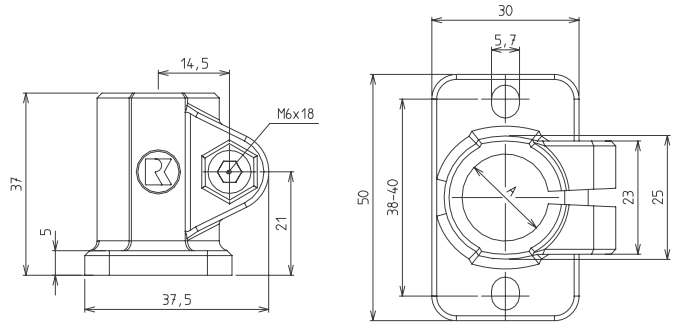
- Standardbestückung mit Edelstahl-Schrauben
- Klemmhebel siehe Zubehör



FS-VA 12–14



FS-VA 16–20

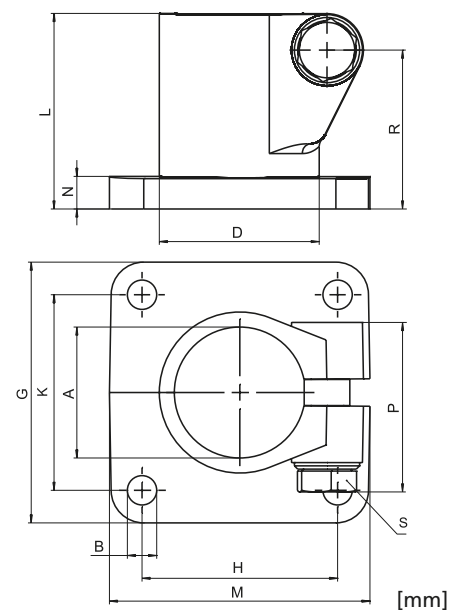


Fußklemmstück FS-VA

Code No.	Type	A	m [g]
13120000380	FS-VA 12	12,1	163
13140000380	FS-VA 14	14,1	151
13160000380	FS-VA 16	16,1	138
13180000380	FS-VA 18	18,1	124
13200000380	FS-VA 20	20,1	99



FS-VA 30, 40



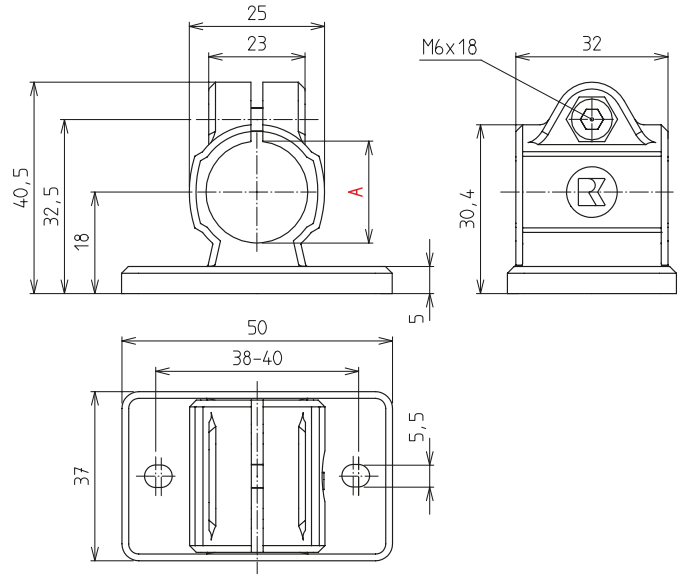
Code No.	Type	A	B	D	G	H	K	L	M	N	P	R	S	m[g]
13300000390	FS-VA 30	30,1	7	37,4	60	40	40	50	60	7	45,5	41	M8x30	316
13400000390	FS-VA 40	40,17	9	49,4	80	60	60	60	80	10	52	90	M10x35	629



FK-VA 12-14

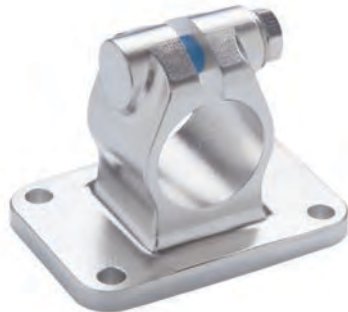


FK-VA 16-20

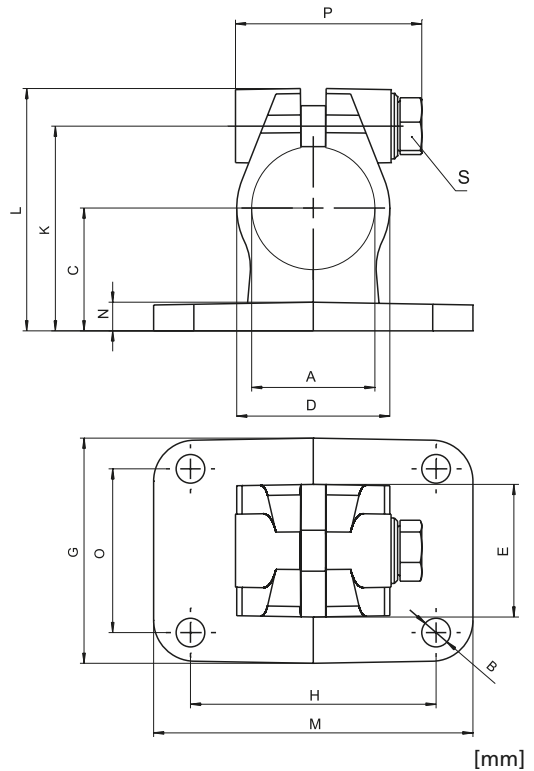


Flanschklemmstück FK-VA

Code No.	Type	A	m [g]
12120000380	FK-VA 12	12,1	178
12140000380	FK-VA 14	14,1	167
12160000380	FK-VA 16	16,1	156
12180000380	FK-VA 18	18,1	143
12200000380	FK-VA 20	20,1	120



FK-VA 30, 40

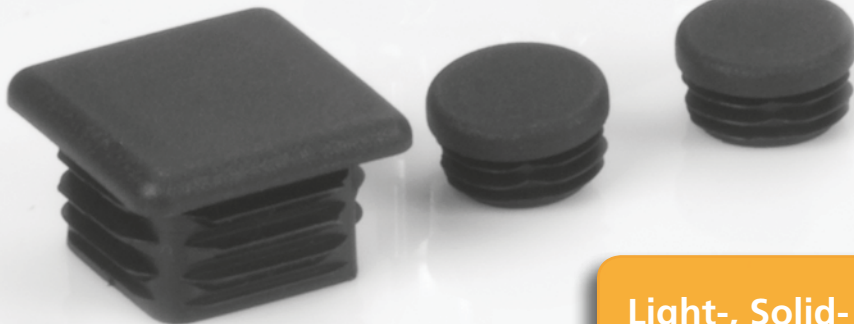


Code No.	Type	A	B	C	D	E	G	H	K	L	M	N	O	P	S	m[g]
12300000390	FK 30	30,1	7	30	37,4	32,4	55	60	50	59,2	78	7	40	45,5	M8x30	370
12400000390	FK 40	40,17	9	42	49,4	46,4	80	60	69	80	80	10	60	52	M10x35	849





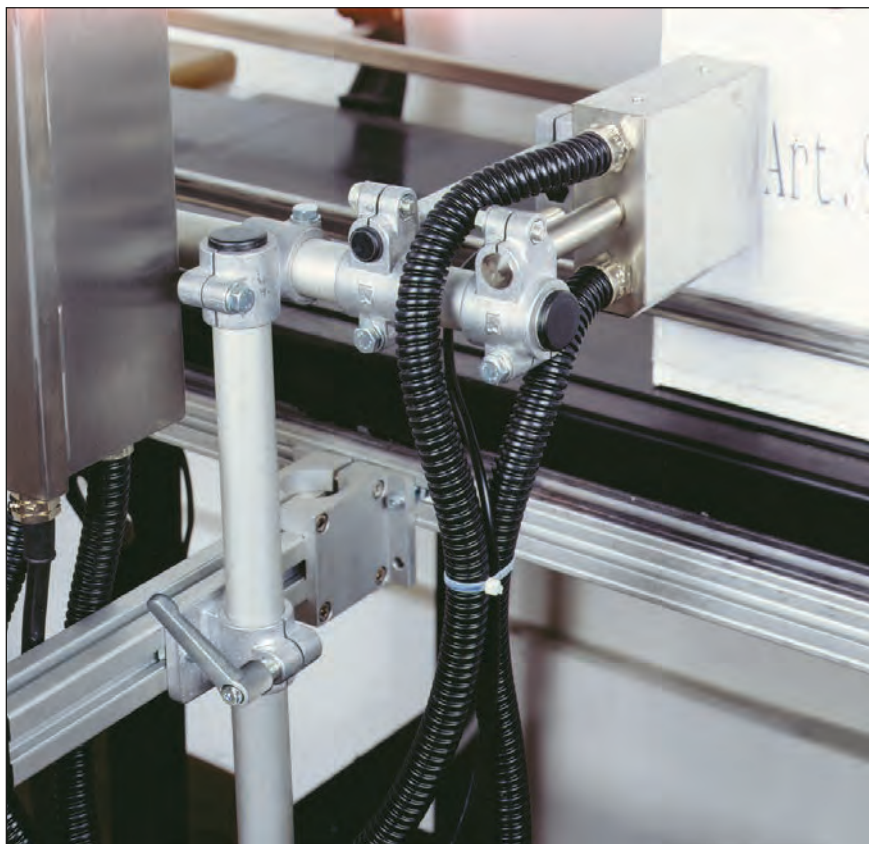
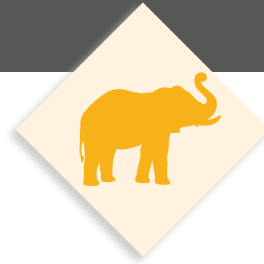
RK ROSE+KRIEGER



Light-, Solid- & Robust Clamps

Zubehör ab S. 212

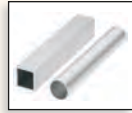
Zubehör



Druckkopfhalter an einer Verpackungsmaschine - Universell verschiebbar.

Inhaltsverzeichnis Zubehör

Zubehör



■ Rohre – Stahl, Edelstahl, Aluminium S. 214



■ Aluminiumstangen/-profile S. 216



■ Gewindestopfen S. 217



■ Verschlussstopfen S. 218



■ Rohrbefestigungen S. 219



■ Stellfüße S. 220



■ Rollen S. 221



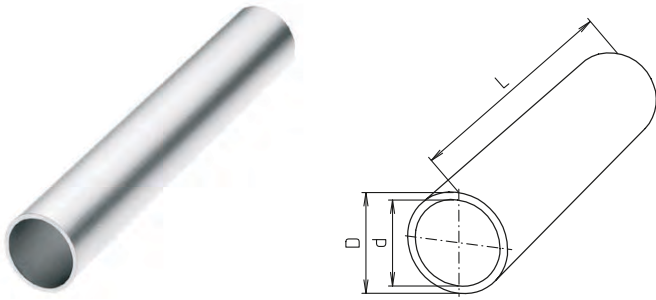
■ Klemmhebel / Einpressmuttern ab S. 222



■ Adapterhülse R28 ab S. 223

Bestellhinweise:

- Zuschnitte oder Standardlängen



Stahl-, Edelstahlrohre /rund

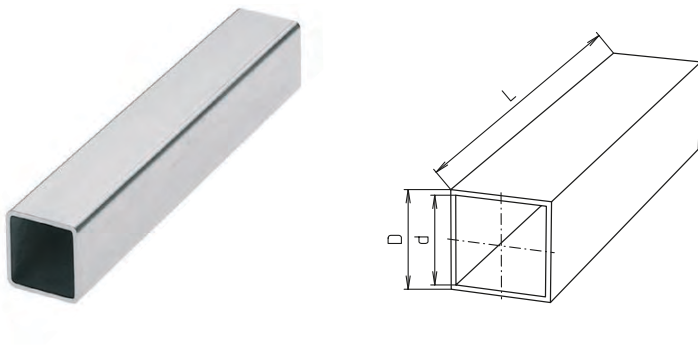
[mm]

Code No.	Type	D tol. verzinkt	L max. verzinkt	D tol. Edelstahl	L max. Edelstahl	d	
801215_ _ _ _ _	12x1,5	12 ± 0,1	6000	12 ± 0,12	3000	9	
801415_ _ _ _ _	14x1,5	14 ± 0,1		14 ± 0,14		11	
801515_ _ _ _ _	15x1,5	15 ± 0,1		15 ± 0,15		12	
801615_ _ _ _ _	16 x1,5	16 ± 0,1		16 ± 0,16		13	
801815_ _ _ _ _	18x1,5	18 ± 0,1		18 ± 0,12		15	
802020_ _ _ _ _	20x2	20 ± 0,1		20 ± 0,12	3000	16	
802520_ _ _ _ _	25x2	25 ± 0,1		25 ± 0,25		21	
803020_ _ _ _ _	30x2	30 ± 0,1		30 ± 0,10		26	
803230_ _ _ _ _	32x3	32 ± 0,15		32 ± 0,15		26	
803530* _ _ _ _ _	35x3	35 ± 0,15		–		–	29
804040_ _ _ _ _	40x4	40 + 0,15		40 + 0,12		3000	32
804240* _ _ _ _ _	42x4	42 ± 0,2		–	–	34	
804540* _ _ _ _ _	45x4	45 ± 0,2				37	
804835* _ _ _ _ _	48x3,5	48 ± 0,2				41	
804840* _ _ _ _ _	48x4	48 ± 0,2				40	
805040_ _ _ _ _	50x4	50 + 0,2		50 + 0,15	3000	42	
805540* _ _ _ _ _	55x4	55 ± 0,25	–	–	47		
806050_ _ _ _ _	60x5	60 + 0,25	60 + 0,20	3000	50		
806250* _ _ _ _ _	62x5	62 ± 0,3	–	–	52		
808050* _ _ _ _ _	80x5	80 ± 0,35	5840	–	–	70	

Länge:
Jeder Zuschnitt möglich
Standardlängen:**
0500, 1000, 2000, 3000 und 4000 mm


* Nicht in Edelstahl lieferbar
** Standardlängen nur für galv. verzinkt

Ausführung:
0 = blank St 37-2
1 = galv. verzinkt St 37-2
2 = Edelstahl VA 1.4301


Stahl / vierkant

[mm]

Code No.	Type	D tol.	L max. verzinkt
812010 _ _ _ _ _	20x1,5	20 ± 0,2	4000
812515 _ _ _ _ _	25x1,5	25 ± 0,25	6000
813020 _ _ _ _ _	30x2	30 ± 0,25	4000
814030 _ _ _ _ _	40x3	40 ± 0,3	6000
815030 _ _ _ _ _	50x3	50 ± 0,3	
816040 _ _ _ _ _	60x4	60 ± 0,35	
818050 _ _ _ _ _	80x5	80 ± 0,5	




Länge:
 Jeder Zuschnitt möglich
Standardlängen:
 0500, 1000, 2000, 3000 und 4000 mm
Ausführung:
 0 = blank St 37-2
 1 = galv. verzinkt St 37-2

Edelstahl / vierkant

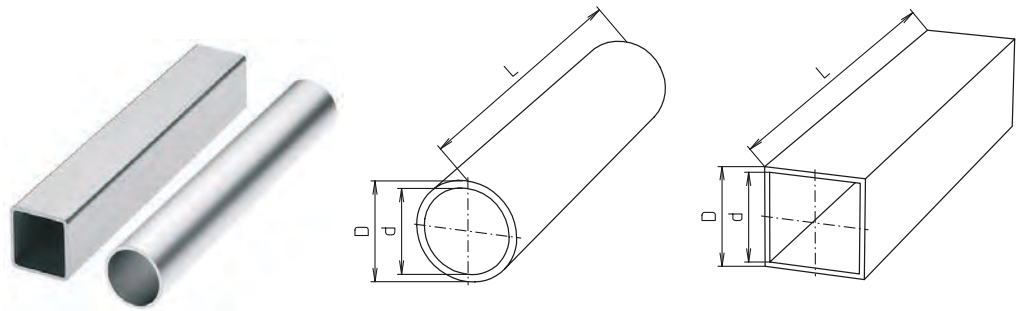
Handelsübliches Rohr ohne Toleranzeingrenzung

[mm]

Code No.	Type	D tol.	L max.
8120102 _ _ _ _ _	20x1,5	-	6000
8125152 _ _ _ _ _	25x1,5	-	
8130202 _ _ _ _ _	30x2	-	
8140302 _ _ _ _ _	40x3	-	
8150302 _ _ _ _ _	50x3	-	
8160402 _ _ _ _ _	60x4	-	
8180502 _ _ _ _ _	80x5	-	



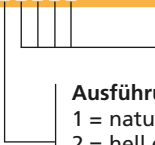
Länge:
 Jeder Zuschnitt möglich



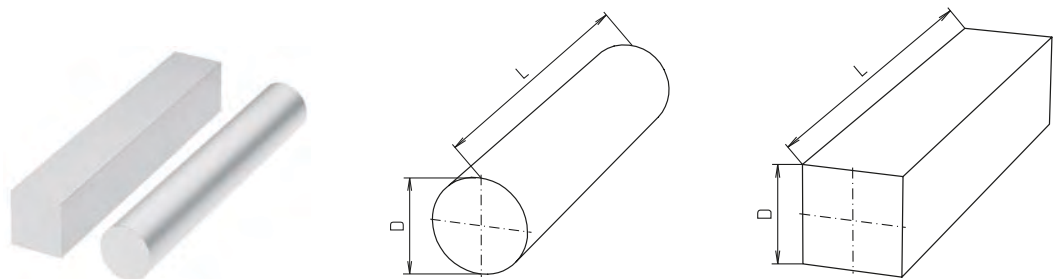
Aluminiumrohre

[mm]

Code No.	Type	D tol.	d	L max.
Rund				
822030_ _ _ _ _	20x3	20 ± 0,1	14	6000
823020_ _ _ _ _	30x2	30 ± 0,1	26	
824030_ _ _ _ _	40x3	40 ± 0,15	34	
825030_ _ _ _ _	50x3	50 ± 0,2	44	
826030_ _ _ _ _	60x3	60 + 0,2	54	
Vierkant				
832015_ _ _ _ _	20x1,5	20 ± 0,2	17	6000
833020_ _ _ _ _	30x2	30 ± 0,2	26	
834040_ _ _ _ _	40x4	40 ± 0,3	32	
835040_ _ _ _ _	50x4	50 ± 0,4	42	
836040_ _ _ _ _	60x4	60 ± 0,4	52	


Länge:
 Jeder Zuschnitt möglich

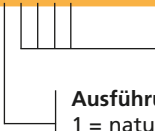
Ausführung:
 1 = natur AlMgSi0,5
 2 = hell eloxiert AlMgSi0,5
 3 = schwarz eloxiert AlMgSi0,5
 (auf Anfrage)



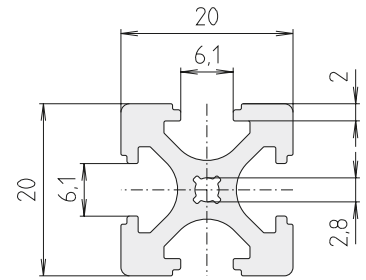
Aluminiumstangen

[mm]

Code No.	Type	D tol.	L max.
Rund			
820800_ _ _ _ _	8	8	3000
821000_ _ _ _ _	10	10	3000
Vierkant			
831000_ _ _ _ _	10	10	3000


Länge:
 Jeder Zuschnitt möglich

Ausführung:
 1 = natur AlMgSi0,5
 2 = hell eloxiert AlMgSi0,5
 3 = schwarz eloxiert AlMgSi0,5
 (auf Anfrage)



Aluminiumprofil F-20x20

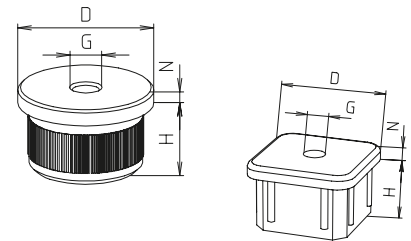
[mm]

Code No.	Ausführung	Eloxal
E01000BBC	Stange	hell
E01000BBA_ _ _ _	Zuschnitt	hell
E01000BCC	Stange	schwarz
E01000BCA	Zuschnitt	schwarz

max. 3000 mm



Länge:
Standardlängen (hell und schwarz eloxiert)
500, 1000 und 2000 mm
Auf Wunsch jeder Zuschnitt möglich



Rundrohr-Gewindestopfen

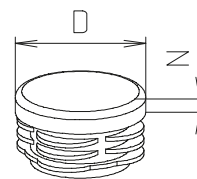
[mm]

Code No.	Type	D	G	H	N
Aluminium					
90321	50x4	50	M10	25	6
90322			M16		
90323	60x5	60	M10	30	6
90324			M16		

Vierkantrohr-Gewindestopfen

[mm]

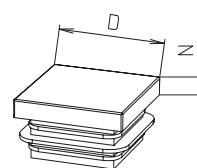
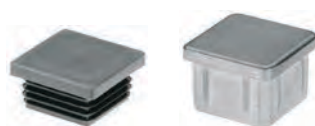
Code No.	Type	D	G	H	N
Aluminium					
90421	50x3	50x50	M10	25	6
90422			M16		
90427	60x4	60x60	M10	25	8
90425			M16		
90426			M20		



Rundrohr-Verschlussstopfen

[mm]

Code No.	Type	Verpackungseinheit	Ø D	N
Polyäthylen schwarz				
90301	18x1,5	1	18	5
90301C	18x1,5	10		
90302	20x2	1	20	5
90302C	20x2	10		
90303	25x2	1	25	5
90303C	25x2	10		
90304	30x2	1	30	5
90304C	30x2	10		
90305	32x3	1	30	5
90312	35x3	1	35	5
90306	40x3	1	40	5
90307	40x4	1		
90308	45x4	1	45	5
90309	48x4	1		
90310	50x3 / 50x4	1	50	5
90311	60x5	1	55	
Aluminium				
90331	50x4		55	6
90332	60x5			



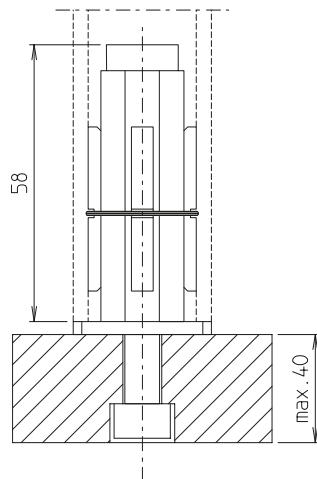
Vierkantrohr-Verschlussstopfen

[mm]

Code No.	Type	Verpackungseinheit	□ D	N
Polyäthylen schwarz				
90400C	20x1	10	20x20	5
90401	25x1,5	1	25x25	
90402	30x2		30x30	
90403	35x2,5		35x35	
90404	40x3		40x40	5
90408	40x4	50x50		
90405	50x3	1	60x60	5
90406	60x4		80x80	
90407	80x5			
Aluminium				
90411	50x3		50x50	6

■ Bestellhinweis:
Stahlteile galv. verzinkt

- Spannelement für \varnothing und \square -Rohre
- Spreizbereich für \varnothing 21–40,5 mm
- Spreizbereich für \square 16,5–32 mm



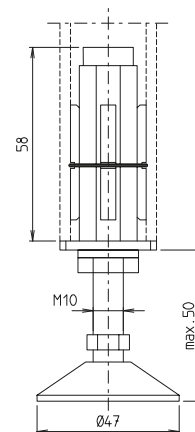
Rohrbefestigungen

[mm]

Code No. DIN 912	Code No. DIN 7991	\varnothing Type	\square Type
90701	90711	25x2	–
90702	90712	30x2	25x1,5
90702	90712	32x3	–
90702	90712	35x3	–
90705	90715	40x4	30x2
90705	90715	42x4	–
90707	90717	48x4	35x2,5
90708	90718	–	40x3

Bestellhinweis:

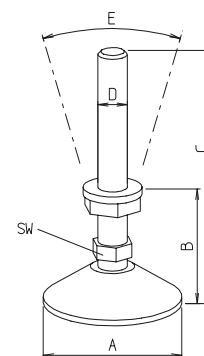
- Gelenkteile PA, schwarz
- Stahlteile galv. verzinkt



Stellfüße mit Rohrbefestigungen

[mm]

Code No.	Ø Type	□ Type
90601	25x2	–
90602	30x2	25x1,5
90602	32x3	–
90602	35x3	–
90605	40x4	30x2
90605	42x4	–
90607	48x4	35x2,5
90608	–	40x3



Einschraubstellfüße

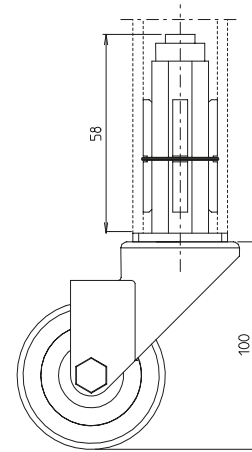
[mm]

Code No.	A	B	C	D	E	L	SW
90611	47	22	117	M10	30°	117	12
4606301	70	30	130	M16		130	22
4046301	60	39	185	M20	30°	185	16
4046311*	60	42	188			188	16
4046312*	123	70	216			216	16

* mit Schwingungsdämpfer



- Gummirad, Breite 25 mm
- Konuskugellager
- Polyamidfelge
- blaugraue Gummibereifung
- Fadenschutz
- Tragkraft 600 N



Lenkrollen mit Rohrbefestigung und Radbremse

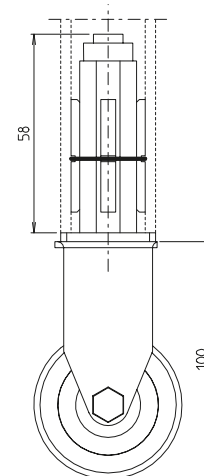
[mm]

Code No.	Ø Type	□ Type
90501	25x2	-
90502	30x2	25x1,5
90502	32x3	-
90502	35x3	-
90505	40x4	30x2
90505	42x4	-
90507	48x4	35x2,5
90508	-	40x3

Hinweis: Weitere Ausführungen auf Anfrage



- Gummirad, Breite 25 mm
- Konuskugellager
- Polyamidfelge
- blaugraue Gummibereifung
- Fadenschutz
- Tragkraft 600 N



Bockrollen mit Rohrbefestigung

[mm]

Code No.	Ø Type	□ Type
90801	25x2	-
90802	30x2	25x1,5
90802	32x3	-
90802	35x3	-
90805	40x4	30x2
90805	42x4	-
90807	48x4	35x2,5
90808	-	40x



Arbeitsweise:

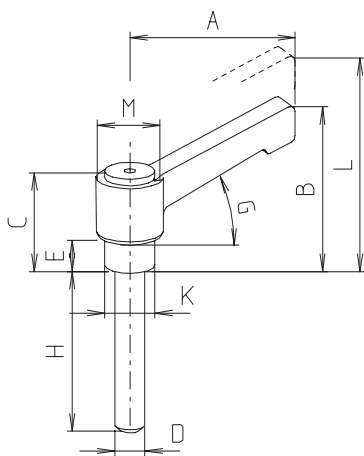
Der Hebel ist in seiner Abmessung und Verstellbarkeit auf RK-Klemmelemente abgestimmt. Zur Betätigung muss das Griffstück soweit angehoben werden, bis die Rastung frei wird. Hierdurch ist eine einfache Einstellung zum Spannen und Lösen

mit dem günstigsten Spannungswinkel gegeben.

Durch Federdruck wird die Verriegelung wieder hergestellt.

Werkstoffe:

Griffkörper aus Zinkdruckguss nach DIN 1743, Stahlteile Güteklasse 5.8, galv. verzinkt.



Klemmhebel

[mm]

Code No.	Type	A	B	C	D	E	G	H	K	L	M	m [g]
90201	HV 5x20	40	33,5	25,5	M5	5,5	20°	20	7,5	37,5	13,5	32
90211	HV 6x10	40	33,5	26,5	M6	6,5	20°	10	10	37,5	13,5	30
90249	HV 6x20							20				-
90210	HV 6x16	40	33,5	26,5	M6	6,5	20°	16	10	37,5	13,5	-
90209	HV 6x18							18				-
90212	HV 6x25	40	33,5	26,5	M6	6,5	20°	25	10	37,5	13,5	34
90247	HV 6x30							30				-
90213	HV 6x35	40	33,5	26,5	M6	6,5	20°	35	10	37,5	13,5	38
90214	HV 6x40							40				40
90215	HV 6x45							45				65
90216	HV 6x55	65	43,2	29,2	M6	6,5	20°	55	10	47	18	75
90217	HV 6x60							60				80
90221	HV 8x15	65	45	31	M8	8,5	20°	15	13	49	18	68
90222	HV 8x25							25				72
90223	HV 8x30	65	45	31	M8	8,5	20°	30	13	49	18	75
90224	HV 8x35							35				80
90225	HV 8x45	65	45	31	M8	8,5	20°	45	13	49	18	86
90226	HV 8x50							50				91
90227	HV 8x55	80	53,5	36	M8	8,5	20°	55	13	57,5	22	100
90228	HV 8x60	65	45	31				60		49	18	
90229	HV 8x70							70				120
90230	HV 8x80	80	53,5	36	M8	8,5	20°	80	13	57,5	22	130
90231	HV 8x90							90				140
90241	HV 10x20	80	55	37,5	M10	10	20°	20	16	59	26	125
90250	HV 10x30					11		30				-
90251	HV 10x35	80	55	37,5	M10	10	20°	35	16	59	26	-
90242	HV 10x45					10		45				140
90243	HV 10x50	80	55	37,5	M10	10	20°	50	16	59	26	145
90244	HV 10x60	95	64	42,5	M10	10	20°	60	16	68	26	200
90246	HV 10x110							110				250
90255	HV 12x40							40				-
90253	HV 12x45	95	64	42,5	M12	13,5	20°	45	18	68	26	-
90256	HV 12x80							80				-
90271	HV 16x72	100	72	65	M16	19	20°	65	23	72	33	-

Auf Anfrage:

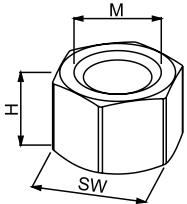
- Hebel mit Griffkörper aus Kunststoff
- Hebel mit Gewindestück aus Edelstahl



- Stahl-Gewindeinsatz als Verschleiß-/Ersatzteil
- Lieferumfang: Verpackungseinheit (10 Stck.)

Einpressmutter

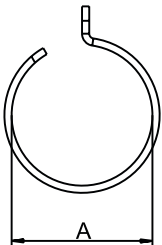
[mm]



Code No.	Ausführung	Type	H	M	SW
90762	Stahl	M6SW8	5	6	8
90763	Edelstahl	M6SW8			
90764	Stahl	M6SW10	9	6	10
90765	Stahl	M8SW11H12	12	8	11
90766	Stahl	M8SW11H7	7	8	11
90767	Edelstahl	M8SW11H7			
90768	Stahl	M10SW14	10	10	14
90769	Edelstahl	M10SW14			



- Einfache Montage
- Axial- und verdrehgesichert
- Bestehende Systeme und Aufbauten nachrüstbar
- Lieferumfang: Verpackungseinheit (5 Stck.)



Adapterhülse R28

[mm]

Code No.	Ausführung	für Ø A
91313	Typ 1	28,4 - 28,8
91314	Typ 2	28,0 - 28,3
91315	Typ 3	27,5 - 27,9

Folgende Solid Clamps / Industrie-Design sind mit der Adapterhülse kombinierbar:

Solid Clamps	Ausführung
Kreuzklemmstück	K 30, 30x25, 30x20, KD 30x18, 30x16, 30x15, 30x14, 30x12, KR 30, KVR 30
Winkelklemmstück	W30, WE 30
Fußklemmstück	FS 30
Flanschklemmstück	FK 30, 30-4
Muffenklemmstück	M 30, MD 30x25
Steckklemmstück	S 30