



**KOMPAKTSCHLEIFLEITUNGEN
VKS UND VKL**





SICHERHEITS-SCHLEIFLEITUNG VKS UND VKL

INHALT	VKS	VKL
Allgemeines	4, 5	4, 6
Planungshilfe.....	7	7
Standard-Teilstücke	8, 9	24
Kurventeilstücke	10	24
Verbindungsmaterial.....	10	25
Aufhängungen	11	25
Endkappen	11	25
Einspeisungen.....	12, 13	25, 26
Überleitungsstücke	14	-
Einführungstrichter	15, 16	-
Dehnungsteilstücke	16	-
Schientrennungen	17	25
Stromabnehmer	17	26
Kompaktstromabnehmer	17, 18, 19	-
Zubehör und Ersatzteile für Stromabnehmer	20, 21, 22	26
KTW-Systeme	26	26
Schraubkonsolen	27	27
Aufschlagklammer	27	27
7-poliges VKS-System für HRL	28	-
Bestellbeispiele.....	29, 30	29
Fragebogen.....	31	31

ALLGEMEINES

VAHLE Sicherheits-Schleifleitungen der Typen VKS und VKL sind kompakte und berührungsgeschützte Sicherheits-Schleifleitungen. Sie bestehen aus einem flach ausgebildeten Isoliergehäuse, in das die Stromschienen eingezogen sind. Diese Leiter sind nach DIN VDE 0470 Teil 1 berührungsgeschützt (entspricht der europ. Norm EN 60529). Sie entsprechen den Unfall- und VDE-Vorschriften im elektrischen, mechanischen und brandtechnischen Sinne und sind in der Schutzart IP 21 ausgebildet. Für die Stromabnehmer besteht der Berührungsschutz natürlich nur, wenn die Schleifkohlen sich komplett in den Stromschienen befinden.

Im Handbereich befindliche Stromschienenanlagen, in denen die Stromabnehmer die Stromschienen betriebsmäßig verlassen, muss bauseits für den Berührungsschutz z. B. durch Absperrung oder Abschalten gesorgt werden.

Dies gilt jedoch nur für Spannungen oberhalb von 25 Volt Wechsel- bzw. 60 Volt Gleichstrom.

Der Kriechweg zwischen den Schienen der VKS-Schleifleitung beträgt 30 mm. Die verschiedenen Isoliergehäuse ermöglichen die Verlegung von 3 bis 6 Schienen in einem Profil. Durch Kombination von zwei oder mehr Profilen können mehrpolige Schleifleitungen in beliebiger Polzahl erstellt werden.

Der geringe Raumbedarf ermöglicht die direkte Verlegung in Fahrbahnträgern und speziellen Laufbahnprofilen. Die Schleifleitungen VKS und VKL sind nur für Innen- bzw. überdachte Außenanlagen zu verwenden und für Anordnungen hängend oder seitlich in Geradeaus- und Kurvenbahnen geeignet.

Zulassungen (bei VKS): UL-Zulassung.

BITTE BEACHTEN

Bei Einsatz in Verzinkereien, Beizereien, aggressiven Umgebungseinflüssen und bei der Verwendung von Kleinspannung erbitten wir Ihre Anfrage mit detaillierten Angaben, insbesondere über die Umgebungseinflüsse.

Für die Ausarbeitung von Angeboten und Aufträgen benötigen wir Zeichnungen, wenn die Schleifleitung mit Kurven oder Schienentrennungen geliefert werden soll, bzw. für Stichbahnen, Drehscheiben oder Weichen vorgesehen ist.

Benutzen Sie unseren Fragebogen auf der Seite 31.

Elektrische Werte der Schleifleitung	VKS	VKL
Max. Dauerstrom	140 A ⁽²⁾	30 A
Zulässige Betriebsspannung	690 V ⁽³⁾	400 V
Elektrische Durchschlagsfestigkeit nach DIN 53481	>25 kV/mm	
Spez. Durchgangswiderstand nach IEC 60093	1 x 10 ¹⁴ Ohm x cm	
Oberflächenwiderstand nach IEC 60093	2,1 x 10 ¹³ Ohm	
Kriechstromfestigkeit nach IEC 60112	CTI > 400	
Brennbarkeit	schwer entflammbar, selbst verlöschend, UL 94 V0	

Leitermaterial	Querschnitt mm ²	Impedanz bei 50 Hz Ohm/1000 m	Widerstand Ohm/1000 m
Kupfer	16	1,107	1,102
	25	0,730	0,723
	30	0,603	0,595
	35	0,520	0,510

Mechanische Werte	N/mm ²
Biegefestigkeit	70 – 80
Zugfestigkeit	40 – 53

Chemische Beständigkeit des Isoliergehäuses bei +45 °C Umgebungstemperatur	
Benzin, Mineralöl, Fette	beständig
Natronlauge bis 50 %	beständig
Salzsäure, konzentriert	beständig
Schwefelsäure bis 50 %	beständig

Wasseraufnahme	%
max. bei 100 °C	1
max. bei 20 °C	0,06

Umgebungstemperatur	°C
Lieferlänge bis 4 m	-30 ⁽¹⁾ bis +55
Lieferlänge > 4 m	von 0 ⁽¹⁾ bis +40

(1) Für Einsatzfälle unter 0 °C Dauertemperatur (Kühlager) bitte gesondert anfragen.

(2) 80 % ED

(3) Nicht bei UL-Zulassung; U_{ult} = 600 V

ALLGEMEINES ZU VKS

ANWENDUNGSBEREICH INNENANLAGEN, ÜBERDACHTE AUSSENANLAGEN

Elektrohängebahnen, Regalstapelanlagen, Konsolkrane, Elektrozüge, Werkzeugmaschinen, Prüfbänder, Drehscheiben, Hubstationen, Schleifringe, Ausrüstung von Schiebeweichen usw.

TEILSTÜCKE

Die Isoliergehäuse nehmen 3 bis 6 Stromschienenprofile auf und bieten eine sichere Isolation. Die Enden der Teilstücke sind zur Einhaltung des nötigen Kriechweges kammförmig eingefräst. Die Standardlänge beträgt 4 m + 6 m, Unterlängen sind lieferbar. Der Schutzleiter ist durchgehend gelb gekennzeichnet. Die Schleifleitung für Steuerstrom ist ohne PE-Kennzeichnung. Durch asymmetrische Bauart ist eine Phasenverwechslung bei der Montage ausgeschlossen.

VERBINDUNGSMATERIAL

Die Isoliergehäuse werden mit einteiligen Verbinder-Abdeckkappen, die Stromschienenprofile mit gefederten Kupfer-Steckverbindern verbunden.

EINSPEISUNGEN

Einspeisungen sind als Kopf- und Streckeneinspeisungen mit Kunststoff-Anschlusskästen oder als besonders flach bauende Streckeneinspeisungen für auszuführende Leitungsenden lieferbar. Die Streckeneinspeisungen werden vorzugsweise mittig auf ein 1 m Teilstück montiert. Die Kopfeinspeisungen werden lose und ohne Teilstück geliefert.

AUFHÄNGUNGEN

Alle Teilstücke müssen mindestens einmal befestigt werden, wobei der maximale Aufhängeabstand von 1000 mm (bzw. 800 mm), abhängig vom Stromabnehmer, eingehalten werden muss (siehe Seite 7). Die als Gleitauhängungen ausgebildeten Aufhängeklammern aus Kunststoff sind mit Schrauben M 6 ausgerüstet und können direkt an Konsolen, Laufträger oder spezielle Laufbahnprofile angeschraubt werden. Die Schleifleitung wird in die Aufhängungen eingeklinkt. Ein Herausnehmen ist ohne Werkzeug nicht möglich. Die Schleifleitung kann in den Aufhängeklammern bei Längenausdehnung gleiten. An Festpunkten wird sie in der Aufhängung durch eine zusätzliche Klammer und Schraube gesichert. Dabei gilt es einen Abstand von max. 6 m zwischen zwei Festpunkten einzuhalten.

Die Auswahl der Schleifleitungen erfolgt nach der zu übertragenden Stromstärke und den zu erwartenden Umgebungseinflüssen:

VKS .../63 Schleifleitung mit Stromschienenprofilen aus Kupfer für Haupt-, Steuerstrom und Datenübertragung

.../100 Schleifleitung mit Stromschienenprofilen aus Kupfer für Haupt- und Steuerstrom

.../120 Schleifleitung mit Stromschienenprofilen aus Kupfer für Haupt- und Steuerstrom

.../140 Schleifleitung mit Stromschienenprofilen aus Kupfer für Haupt- und Steuerstrom

Innerhalb einer Schleifleitung sind individuelle Querschnittkombinationen möglich.

KONSOLEN

Zur Aufhängung der Leitung am Kranträger können Schraubkonsolen oder Aufschlagklammern verwendet werden (siehe Seite 27).

STROMABNEHMER

Die Stromabnehmer sind zur Übertragung von 20 A bis 120 A Dauerstrom ausgelegt. Es wird für jede Phase und für den Schutzleiter je ein Stromabnehmer benötigt. Stromabnehmer für den Schutzleiter sind gelb und zur Unverwechselbarkeit mit den Phasenstromabnehmern mit einer unterschiedlichen Befestigung ausgerüstet.

Federn in den Stromabnehmerarmen gewährleisten einen gleichmäßigen Anpressdruck der Kohlen an die Stromschienen und somit einen sicheren Kontakt. Die Stromabnehmer müssen auf Mitnahmeplatten bzw. Vierkant-Mitnehmer montiert werden. Für Überfahrten, Weichen, Drehscheiben usw. müssen je Pol zwei Stromabnehmer bzw. ein Doppelstromabnehmer eingesetzt werden.

Die Länge des Stromabnehmeranschlusskabels darf 3 m nicht überschreiten, wenn das vorgeschaltete Überstromschutzorgan nicht auf die Belastbarkeit dieses Anschlusskabels ausgelegt ist. Siehe auch DIN VDE 0100, Teil 430 und DIN EN 60204-32. (Hinweis: Obiges tritt häufig bei mehreren Stromabnehmern pro Anlage auf).

Die mitgelieferten Anschlussleitungen sind für die angegebenen Nennströme ausreichend dimensioniert. Für die unterschiedlichen Verlegarten sind die Reduktionsfaktoren nach DIN VDE 0298-4 zu berücksichtigen.

SCHIENENTRENNUNGEN

Schienenentrennungen sind elektrische Unterbrechungen der Leiter. Ein betriebsmäßiges Überfahren der Stromabnehmer mit dem Ziel, die Spannung aus- oder einzuschalten, ist nur bei niedrigen Energien (Steuerströme) zulässig. Schienenentrennungen können nach Ihren Angaben eingebaut werden. Sie werden mit Zapfen rechts und links in das Stromschienenprofil eingesteckt und gewährleisten so einen stoßfreien Übergang der Schleifflächen.

Die Länge der Schienentrennung muss auf die gesamte Länge der Schleifkohle abgestimmt werden. Dabei ist zu berücksichtigen, ob die Schleifkohlen überbrücken müssen, oder nicht überbrücken dürfen.

Achtung: Parallel geschaltete Stromabnehmer bzw. Doppelstromabnehmer beachten: Sollte die Länge der Trennstelle nicht ausreichen, so müssen zwei Stück hintereinander eingesetzt werden.

ALLGEMEINES ZU VKL

ANWENDUNGSBEREICH INNENANLAGEN

Stromzuführungen für leichte Krane, Steuerleitungen, Elektrozüge, Konsolkrane, Elektrowerkzeuge, Werkzeugmaschinen, elektrisch betriebene Tore, Prüfbänder usw.

TEILSTÜCKE

Das Isoliergehäuse nimmt bis zu 5 Stromschienenprofile auf. Der Schutzleiter ist gekennzeichnet. Die Schleifleitung für Steuerstrom ist ohne PE-Kennzeichnung. Die Standard-Lieferlänge beträgt 4 m. Unterlängen sind lieferbar. Die geraden Längen sind wie folgt begrenzt:

1. Max. Anlagenlänge: $L = 100 \text{ m}$
2. Vom Bogen bis Anlagenende: $\text{max. } L = 50 \text{ m}$
3. Zwischen zwei Bögen: $\text{max. } L = 15 \text{ m}$

Die Enden der Teilstücke sind zur Einhaltung des nötigen Kriechweges eingefräst. Endkappen, mit Schrauben gesichert, können an jedes Teilstück montiert werden.

VERBINDUNGSMATERIAL

Die mechanische Verbindung des Isoliergehäuses erfolgt mit einer zweiseitigen Verbinder-Abdeckkappe aus Kunststoff. Die Stromschienenprofile werden mit Steckverbindern verbunden.

EINSPEISUNGEN

Die Einspeisungen sind als Kopf- oder Streckeneinspeisungen lieferbar. Sie sind auf einem Teilstück von 1 m montiert.

AUFHÄNGUNGEN

Alle Teilstücke müssen an mindestens 2 Punkten befestigt werden, wobei der maximale Aufhängeabstand von 1000 mm eingehalten werden muss. Die Aufhängung besteht aus einem Kunststoffteil mit einer Befestigungsschraube und ist als Gleitauhängung ausgeführt. Der Festpunkt in der Mitte einer Leitungsanlage besteht aus einer Festaufhängung.

KONSOLEN

Zur Aufhängung der Schleifleitung am Kranträger können Schraubkonsolen verwendet werden (siehe Seite 27).

STROMABNEHMER

Der Stromabnehmer gleitet in der Kunststofführung. Er wird mit einer 1 m Anschlussleitung geliefert. Längere Leitungen sind lieferbar. Die Schleifkohlen übertragen 10 A Dauerstrom. Bei höherer Stromabnahme sind 2 Stromabnehmer parallel zu schalten. Der Mitnehmer stellt die mechanischbewegliche Verbindung zwischen Stromverbraucher und Stromabnehmer her.

Die Länge des Stromabnehmeranschlusskabels darf 3 m nicht überschreiten, wenn das vorgeschaltete Überstromschutzorgan nicht auf die Belastbarkeit dieses Anschlusskabels ausgelegt ist. Siehe auch DIN VDE 0100, Teil 430 und DIN EN 60204-32. (Hinweis: Obiges tritt häufig bei mehreren Stromabnehmern pro Anlage auf.)

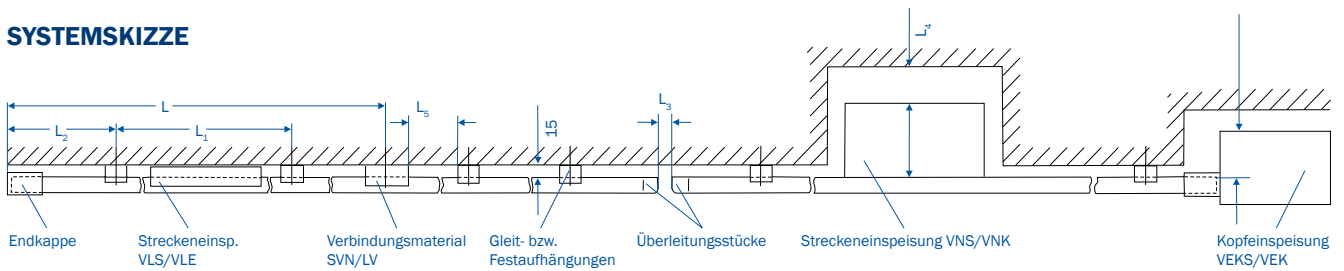
Die mitgelieferten Anschlussleitungen sind für die angegebenen Nennströme ausreichend dimensioniert. Für die unterschiedlichen Verlegearten sind die Reduktionsfaktoren nach DIN VDE 0298-4 zu berücksichtigen.

SCHIENENTRENNUNGEN

Schienenentrennungen für Steuerimpulse können nach Ihren Angaben eingebaut werden.

PLANUNGSHILFE FÜR VKS UND VKL

SYSTEMSKIZZE



- L = Länge der Schleifleitung
(Standardlängen: 1 m, 2 m, 3 m, 4 m, 5 m, 6 m bzw. Unterlängen)
- L₁ = Aufhängeabstand
bei gerader Strecke: max. 1 m
in Kurven: max. 0,5 m
- L₂ = Überhang (max. 200 mm)
- L₃ = Luftspalt bei Überfahrten, z. B. bei Weichen und Hubstationen (3–5 mm)
- L₄ = Ggf. Raum zum Abheben des Deckels
- L₅ = Sicherheitsabstand für die Ausdehnung der Schleifleitung
(min. 50 mm bei VKS; min. 150 mm bei VKL).

SYMBOLE IN VERLEGUNGSPLÄNEN

		VKS	VKL
---	Fahrschiene	-	-
—	Schleifleitung	VKS	VKL
— —	Verbindungsmaterial	SVN	-
— —	Verbindungsmaterial	-	LV
—●—	Festaufhängung	VEPS	VEP
—●—	Gleitaufhängung	VAS	VA
[Endkappe	VES	VE
■	Kopfeinspeisung, Hauptstrom	VEKS	VEK
□	Kopfeinspeisung, Steuerstrom	VEKS	VEK
—■—	Streckeneinspeisung, Hauptstrom	VNS	VNK
—□—	Streckeneinspeisung, Steuerstrom	VNS	VNK
—◻—	Streckeneinspeisung, Haupt- und Steuerstrom	VLS	VLE
▶	Überleitungsstück, gerade	VU	-
▶	Überleitungsstück, schräg	VUS	-
▷	Einführungstrichter	VEM	-
— —	Dehnungsteilstück	DVKS	-
— —	Schienentrennung	VSTS	VST

MAX. AUFHÄNGEABSTAND

bei KSTU 30-55 (Bild 1)	VKS	VKL
bei gerader Verlegung	1000 mm 800 mm	1000 mm
bei Verlegung in Kurven	500 mm 400 mm	500 mm

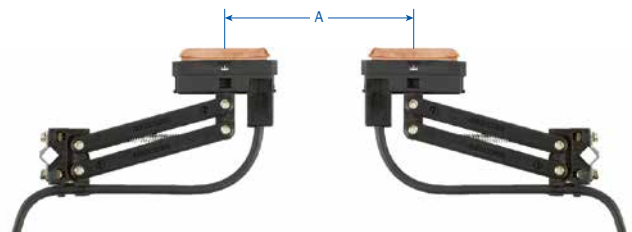


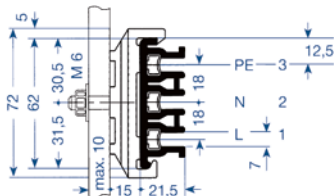
Bild 1
A < 300 mm Aufhängeabstand 0,8 m
A > 300 mm Aufhängeabstand 1,0 m

STANDARD-TEILSTÜCKE VKS

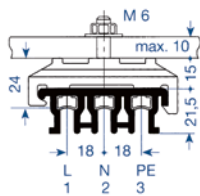
3-POLIGE TEILSTÜCKE

Standardlängen 4 und 6 m ⁽⁶⁾

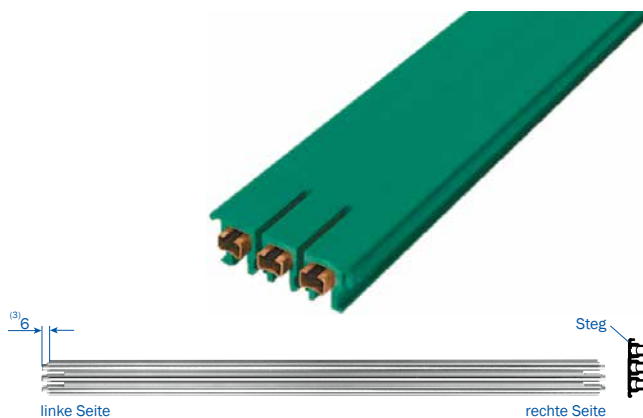
Achtung: Verbindungsmaterial separat bestellen (siehe Seite 10).



Anordnung: seitlich



Anordnung: hängend

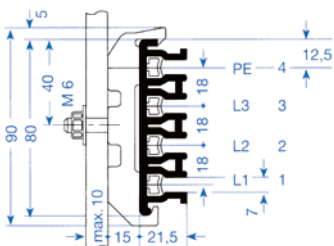


Typ	Polzahl	max. Dauerstrom bei 35 °C A	Nennspannung ⁽⁵⁾ V	Spannungsfall bei max. Dauerstrom auf 100 m V	Leiterquerschnitt ⁽⁴⁾ / mm ²		Leiter-Material	Gewicht kg/m	Bestell-Nr.
					N,L/ 1,2	PE/ 3			
VKS 3/ 63 HS	3	63	690	11,5	2x16	1x16	Cu	1,221	15389 •
VKS 3/ 63 SS	3	63	690	11,5	2x16	1x16	Cu	1,221	15394 •
VKS 3/100 HS	3	100	690	12,6	2x25	1x25	Cu	1,454	15390 •
VKS 3/100 SS	3	100	690	12,6	2x25	1x25	Cu	1,454	15395 •
VKS 3/120 HS	3	120	690	12,5	2x30	1x30	Cu	1,589	15391 •
VKS 3/120 SS	3	120	690	12,5	2x30	1x30	Cu	1,589	15396 •
VKS 3/140 HS	3	140 ⁽²⁾	690	11,3	2x35	1x35	Cu	1,724	15496 •
VKS 3/140 SS	3	140 ⁽²⁾	690	11,3	2x35	1x35	Cu	1,724	15608 •

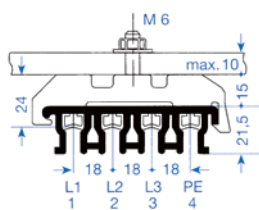
4-POLIGE TEILSTÜCKE

Standardlängen 4 und 6 m ⁽⁶⁾

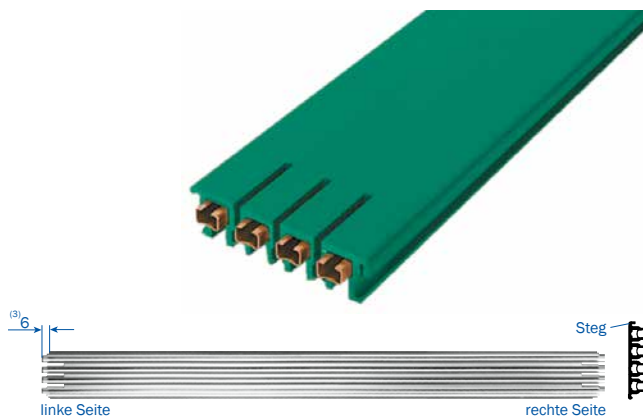
Achtung: Verbindungsmaterial separat bestellen (siehe Seite 10).



Anordnung: seitlich



Anordnung: hängend

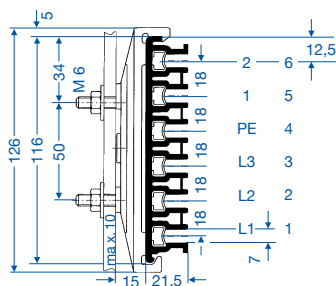


Typ	Polzahl	max. Dauerstrom bei 35 °C A	Nennspannung ⁽⁵⁾ V	Spannungsfall bei max. Dauerstrom auf 100 m V	Leiterquerschnitt ⁽⁴⁾ / mm ²		Leiter-Material	Gewicht kg/m	Bestell-Nr.
					L ₁ -L ₃ / 1-3	PE/ 4			
VKS 4/ 63 HS	4	63	690	11,5	3x16	1x16	Cu	1,459	15399 •
VKS 4/ 63 SS	4	63	690	11,5	3x16	1x16	Cu	1,459	15404 •
VKS 4/100 HS	4	100	690	12,6	3x25	1x16	Cu	1,693	15400 •
VKS 4/100 SS	4	100	690	12,6	3x25	1x16	Cu	1,693	15405 •
VKS 4/120 HS	4	120	690	12,5	3x30	1x16	Cu	1,828	15401 •
VKS 4/120 SS	4	120	690	12,5	3x30	1x16	Cu	1,828	15406 •
VKS 4/140 HS	4	140 ⁽²⁾	690	11,3	3x35	1x16	Cu	1,956	15431 •
VKS 4/140 SS	4	140 ⁽²⁾	690	11,3	3x35	1x16	Cu	1,956	15654 •

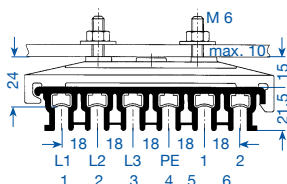
5- UND 6-POLIGE TEILSTÜCKE

Standardlängen 4 und 6 m ⁽⁶⁾

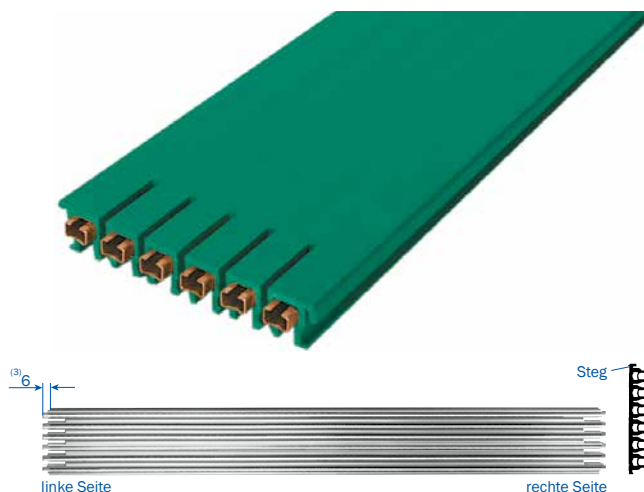
Achtung: Verbindungsmaterial separat bestellen (siehe Seite 10).



Anordnung: seitlich



Anordnung: hängend



Typ	Polzahl	max. Dauerstrom bei 35 °C A	Nennspannung ⁽⁵⁾ V	Spannungsfall bei max. Dauerstrom auf 100 m V	Leiterquerschnitt ⁽⁴⁾ / mm ²			Leiter-Material	Gewicht kg/m	Bestell-Nr.
					L ₁ -L ₃ /1-3	PE/4	1,2/5,6			
VKS 5/ 63 HS ⁽¹⁾	5	63	690	11,5	3x16	1x16	1x16	Cu	2,058	15409•
VKS 5/ 63 SS ⁽¹⁾	5	63	690	11,5	3x16	1x16	1x16	Cu	2,058	15414•
VKS 5/100 HS ⁽¹⁾	5	100	690	12,6	3x25	1x16	1x16	Cu	2,292	15410•
VKS 5/100 SS ⁽¹⁾	5	100	690	12,6	3x25	1x16	1x16	Cu	2,292	15415•
VKS 5/120 HS ⁽¹⁾	5	120	690	12,5	3x30	1x16	1x16	Cu	2,427	15411•
VKS 5/120 SS ⁽¹⁾	5	120	690	12,5	3x30	1x16	1x16	Cu	2,427	15416•
VKS 5/140 HS ⁽¹⁾	5	140 ⁽²⁾	690	11,3	3x35	1x16	1x16	Cu	2,549	15487•
VKS 5/140 SS ⁽¹⁾	5	140 ⁽²⁾	690	11,3	3x35	1x16	1x16	Cu	2,549	15655•
VKS 6/ 63 HS	6	63	690	11,5	3x16	1x16	2x16	Cu	2,202	15419•
VKS 6/ 63 SS	6	63	690	11,5	3x16	1x16	2x16	Cu	2,202	15424•
VKS 6/100 HS	6	100	690	12,6	3x25	1x16	2x16	Cu	2,436	15420•
VKS 6/100 SS	6	100	690	12,6	3x25	1x16	2x16	Cu	2,436	15425•
VKS 6/120 HS	6	120	690	12,5	3x30	1x16	2x16	Cu	2,571	15421•
VKS 6/120 SS	6	120	690	12,5	3x30	1x16	2x16	Cu	2,571	15426•
VKS 6/140 HS	6	140 ⁽²⁾	690	11,3	3x35	1x16	2x16	Cu	2,693	15260•
VKS 6/140 SS	6	140 ⁽²⁾	690	11,3	3x35	1x16	2x16	Cu	2,693	15656•

(1) Bei der 5-poligen Ausführung entfällt das Stromschienenprofil 6; Gehäuse jedoch wie bei 6-poliger Ausführung.

(2) 80 % ED

(3) Stromschienenüberstand 6 mm bei 20 °C UT.

(4) Leiterquerschnitte für Schleifleitungen mit PE gelten auch für Schleifleitungen ohne PE. Andere Querschnittkombinationen sind möglich.

(5) Nicht bei UL-Zulassung; U_{UL} = 600 V

(6) Bei Lieferlänge über 4 m bitte eingeschränkte Umgebungstemperatur beachten (siehe Seite 4).

• Typen ergänzen z. B. 2 m VKS 4/120 mit PE R VKS 4/120 -2 HS- Best.-Nr. 154012.

Unterlängen werden aus dem nächstgrößeren Teilstück gefertigt.

X Gilt für Schleifleitungen ohne PE-Kennzeichnung

KURVENTEILSTÜCKE, VERBINDUNGSMATERIAL VKS

KURVENTEILSTÜCKE⁽²⁾

nach Ihrer Konstruktionszeichnung
max. L = 3,60 m, Aufhängeabstand: ~ 500 mm, max. Winkel 180°



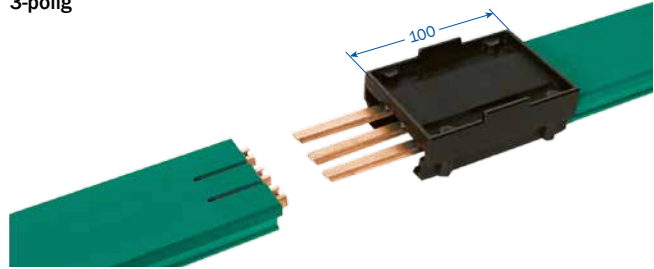
KURVENTEILSTÜCKE⁽²⁾

3-polig

Typ	R mm	Aufpreis Bestell-Nr. VKS 3
Horizontalbogen, rechts	400 - 900	150385
Horizontalbogen, links	400 - 900	150386
Horizontalbogen, rechts	>900	153120
Horizontalbogen, links	>900	153130
Innenbogen	200 - 800	150387
Innenbogen	>800	153040
Außenbogen	200 - 800	150388
Außenbogen	>800	153050

VERBINDUNGSMATERIAL

3-polig



Typ	Polzahl	Gewicht kg	Bestell-Nr.
SVN 3/ 63 - 100	3	0,112	156533
SVN 3/120 - 140	3	0,112	156534

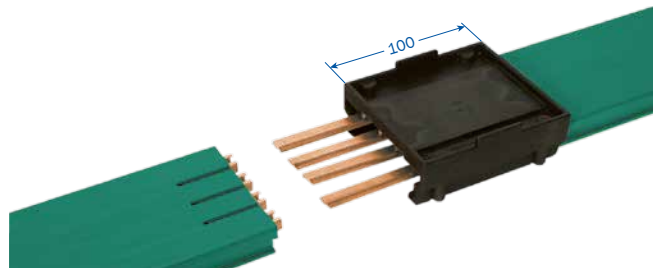
KURVENTEILSTÜCKE⁽²⁾

4-polig
Konstruktionszeichnung, Abmessungen und Anordnung wie oben!

Typ	R mm	Aufpreis Bestell-Nr. VKS 4
Horizontalbogen, rechts	400 - 900	150389
Horizontalbogen, links	400 - 900	150391
Horizontalbogen, rechts	>900	153717
Horizontalbogen, links	>900	150110
Innenbogen	200 - 800	150392
Innenbogen	>800	153718
Außenbogen	200 - 800	150393
Außenbogen	>800	150100

VERBINDUNGSMATERIAL

4-polig



Typ	Polzahl	Gewicht kg	Bestell-Nr.
SVN 4/ 63 - 100	4	0,136	156535
SVN 4/120 - 140	4	0,136	156536

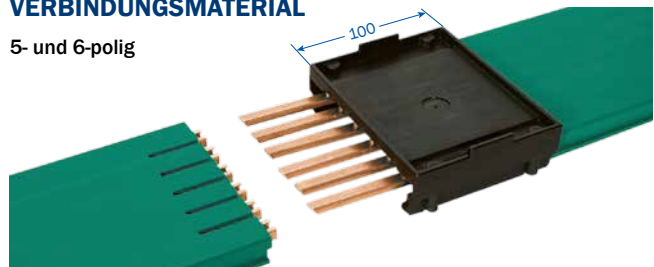
KURVENTEILSTÜCKE⁽²⁾

5- und 6-polig
Konstruktionszeichnung, Abmessungen und Anordnung wie oben!

Typ	R mm	Aufpreis Bestell-Nr.	
		VKS 5	VKS 6
Horizontalbogen, rechts	400 - 900	150394	150398
Horizontalbogen, links	400 - 900	150395	150399
Horizontalbogen, rechts	>900	153719	153721
Horizontalbogen, links	>900	152090	152110
Innenbogen	200 - 800	150396	150401
Innenbogen	>800	153720	153722
Außenbogen	200 - 800	150397	150402
Außenbogen	>800	152080	152100

VERBINDUNGSMATERIAL

5- und 6-polig



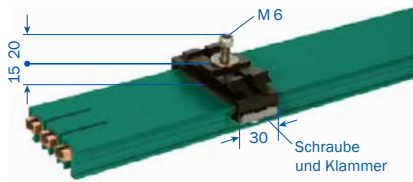
Typ	Polzahl	Gewicht kg	Bestell-Nr.
SVN 5/ 63 - 100	5	0,180	156537
SVN 5/120 - 140	5	0,180	156538
SVN 6/ 63 - 100	6	0,194	156539
SVN 6/120 - 140	6	0,194	156540

(1) Bögen werden beidseitig mit geraden Anschlussenden von 100 mm Länge geliefert. Horizontalbögen >90° möglichst aufteilen.

AUFHÄNGUNGEN, ENDKAPPEN VKS

FESTAUFHÄNGUNG ⁽¹⁾

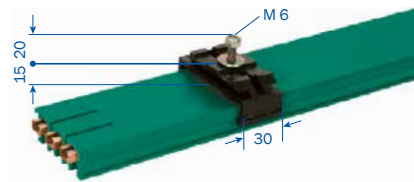
3-polig
mit Klammer und Schraube



Typ	Gewicht kg	Bestell-Nr.
VEPS 3	0,042	153070

GLEITAUFHÄNGUNG ⁽¹⁾

3-polig



Typ	Gewicht kg	Bestell-Nr.
VAS 3	0,036	153060

ENDKAPPEN ⁽²⁾

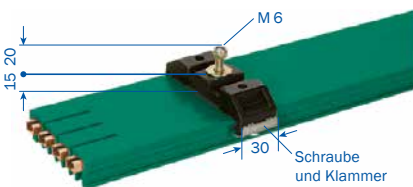
3-polig
links und rechts verwendbar



Typ	Gewicht kg	Bestell-Nr.
VES 3 - L	0,033	153080
VES 3 - M	0,033	152023

FESTAUFHÄNGUNG ⁽¹⁾

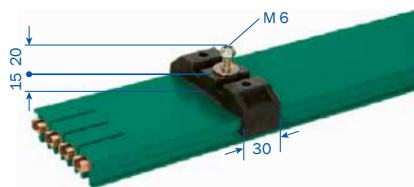
4-polig
mit Klammer und Schraube



Typ	Gewicht kg	Bestell-Nr.
VEPS 4	0,046	150120

GLEITAUFHÄNGUNG ⁽¹⁾

4-polig



Typ	Gewicht kg	Bestell-Nr.
VAS 4	0,040	150130

ENDKAPPEN ⁽²⁾

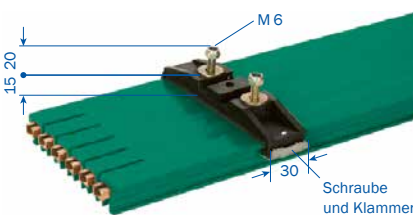
4-polig
links und rechts verwendbar



Typ	Gewicht kg	Bestell-Nr.
VES 4 - L	0,039	150140
VES 4 - M	0,039	152022

FESTAUFHÄNGUNG ⁽¹⁾

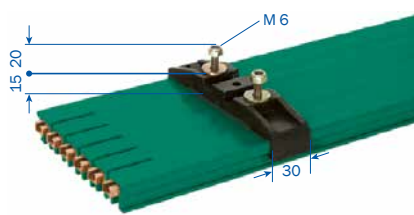
6-polig
mit Klammer und Schraube



Typ	Gewicht kg	Bestell-Nr.
VEPS 6	0,062	152120

GLEITAUFHÄNGUNG ⁽¹⁾

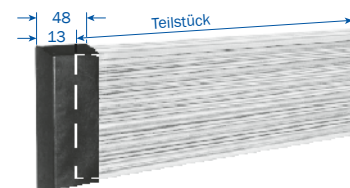
6-polig



Typ	Gewicht kg	Bestell-Nr.
VAS 6	0,056	152130

ENDKAPPEN ⁽²⁾

6-polig
links und rechts verwendbar



Typ	Gewicht kg	Bestell-Nr.
VES 6 - L	0,051	152140
VES 46 - M	0,051	152021

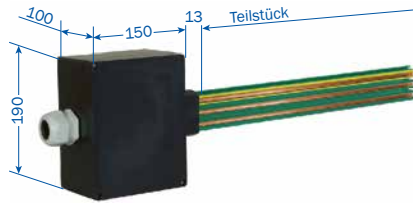
(1) Komplett mit Muttern, Schrauben und 3D-Scheiben. Aufhängeabstand siehe Seite 7.

(2) L = lose Lieferung als Einzelteil mit Befestigungsschrauben
M = Montage werkseitig nach Verlegungsplan.

EINSPEISUNGEN VKS

KOPFEINSPEISUNG ⁽¹⁾

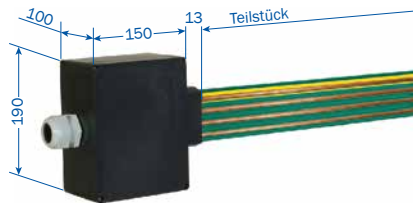
3-polig
Anschlusskasten mit Reihenklemmen



Typ	Kabelverschraubung ⁽²⁾	Stromstärke A	Gewicht kg	Bestell-Nr.
VEKS 3/63 - 120 L	ST-M 40x1,5	63 - 120	1,150	156422
Aufpreis Zusammenbau				156423

KOPFEINSPEISUNG ⁽¹⁾

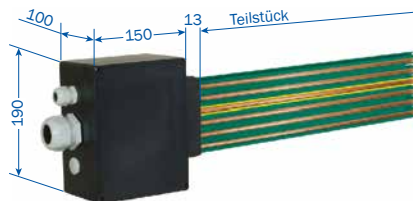
4-polig
Anschlusskasten mit Reihenklemmen



Typ	Kabelverschraubung ⁽²⁾	Stromstärke A	Gewicht kg	Bestell-Nr.
VEKS 4/63 - 120 L	ST-M 40x1,5	63 - 120	1,230	156421
Aufpreis Zusammenbau				156423

KOPFEINSPEISUNG ⁽¹⁾

5- und 6-polig
Anschlusskasten mit Reihenklemmen



Typ	Kabelverschraubung ⁽²⁾	Stromstärke A	Gewicht kg	Bestell-Nr.
VEKS 5/63 - 120 L	ST-M 40x1,5 ST-M 20x1,5	63 - 120	1,380	156420
VEKS 6/63 - 120 L	ST-M 40x1,5 ST-M 20x1,5	63 - 120	1,460	156419
Aufpreis Zusammenbau				156423

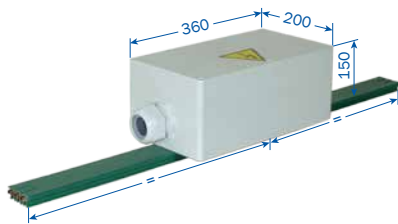
(1) Kopfeinspeisungen lose Lieferung in Einzelteilen. Teilstück bitte gesondert bestellen (siehe Seite 8).

(2) Kabelverschraubungen ST - M40x1,5 für $\varnothing = 19-28$ mm
ST - M20x1,5 für $\varnothing = 7-13$ mm

EINSPEISUNGEN VKS

STRECKENEINSPEISUNGEN ⁽¹⁾

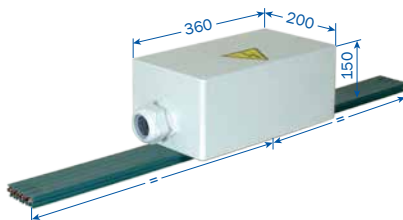
3-polig



Typ ⁽²⁾	Kabelverschraubungen ⁽²⁾	Stromstärke A	Gewicht kg	Bestell-Nr.
VNS 3/63-140	STR-M63x1,5	63-140	1,876	157147

STRECKENEINSPEISUNGEN ⁽¹⁾

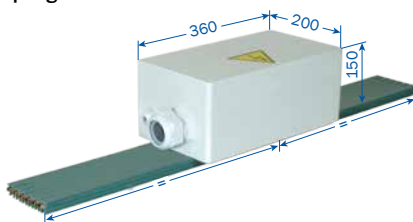
4-polig



Typ ⁽²⁾	Kabelverschraubungen ⁽²⁾	Stromstärke A	Gewicht kg	Bestell-Nr.
VNS 4/63-140	STR-M63x1,5	63-140	1,982	157146

STRECKENEINSPEISUNGEN ⁽¹⁾

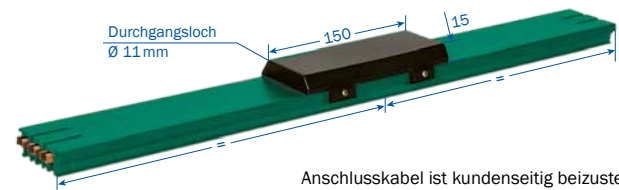
5- und 6-polig



Typ ⁽²⁾	Kabelverschraubungen ⁽²⁾	Stromstärke A	Gewicht kg	Bestell-Nr.
VNS 5/63-140	STR-M63x1,5	63-140	2,080	157145
VNS 6/63-140	STR-M63x1,5 STR-M20x1,5	63-140	2,200	157144

STRECKENEINSPEISUNGEN ⁽¹⁾

3-polig
ohne Anschlusskabel, Kabelanschluss M 6

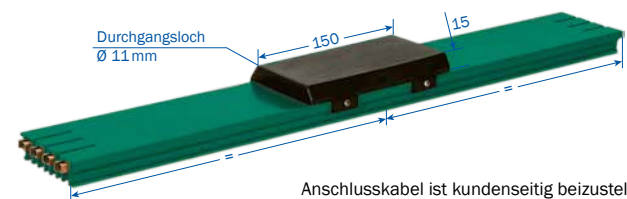


Anschlusskabel ist kundenseitig beizustellen.

Typ	Rohrkabelschuh mm ²	Stromstärke A	Gewicht kg	Bestell-Nr.
VLS 3/ 63	-	63	0,071	156948
VLS 3/100-120 ⁽³⁾	25	100-120	0,137	156944
VLS 3/140 ⁽³⁾	35	140	0,173	156958

STRECKENEINSPEISUNGEN ⁽¹⁾

4-polig
ohne Anschlusskabel, Kabelanschluss M 6

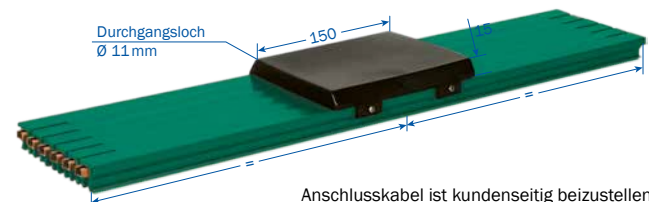


Anschlusskabel ist kundenseitig beizustellen.

Typ	Rohrkabelschuh mm ²	Stromstärke A	Gewicht kg	Bestell-Nr.
VLS 4/ 63	-	63	0,091	156947
VLS 4/100-120 ⁽³⁾	25	100-120	0,179	156943
VLS 4/140 ⁽³⁾	35	140	0,227	156957

STRECKENEINSPEISUNGEN ⁽¹⁾

5- und 6-polig
ohne Anschlusskabel, Kabelanschluss M 6



Anschlusskabel ist kundenseitig beizustellen.

Typ	Rohrkabelschuh mm ²	Stromstärke A	Gewicht kg	Bestell-Nr.
VLS 5/ 63	-	63	0,115	156946
VLS 5/100-120 ⁽³⁾	25	100-120	0,225	156942
VLS 5/140 ⁽³⁾	35	140	0,285	156956
VLS 6/ 63	25	63	0,123	156945
VLS 6/100-120 ⁽³⁾	35	100-120	0,255	156941
VLS 6/140 ⁽³⁾	25	140	0,327	156955

(1) Streckeneinspeisungen werden vorzugsweise auf 1 m Teilstücke montiert. Teilstücke bitte gesondert bestellen (siehe Seite 8). Anschlusskabel kundenseitig.

(2) Kabelverschraubung STR - M63x1,5 für Ø= 28-45 mm Kabelanschluss Hauptstrom: M10
STR - M20x1,5 für Ø= 5-13 mm Kabelanschluss Steuerstrom: M5

(3) Kabelanschluss mit beiliegenden Spezialkabelschuhen für Einzeladern · 35 mm² (bis Leiter-Ø 8,5 mm) für 140 A, 25 mm² (bis Leiter-Ø 8,2 mm) für 100-120 A

ÜBERLEITUNGSSTÜCKE VKS

ÜBERLEITUNGSSTÜCKE ⁽¹⁾

3-polig – für Überfahrten, Weichen, Stichbahnen
 max. Höhen- u. Seitenversatz: ±2 mm
 Verwendung: – Geradschnitte
 – Schrägschnitte bei seitlicher Anordnung

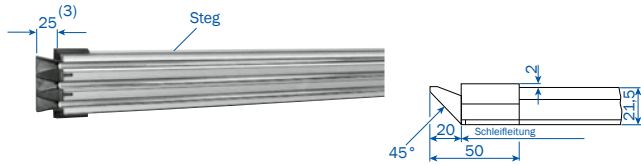


Abb. zeigt linke Ausführung

Typ	Bestell-Nr. Ausführung links	Bestell-Nr. Ausführung rechts
VU 3 S-M	150191	150192
VU 3 S-L	150188	

Typ M: Montage werkseitig nach Verlegungsplan;
 Typ L: ⁽²⁾ lose Lieferung als Einzelteil, komplett mit Zubehör
 Auswahl nach Typ der Schleifleitung

ÜBERLEITUNGSSTÜCK SCHRÄG ⁽¹⁾

3-polig – für Weichen und Drehscheiben
 Anfertigung nach Ihrer Weichenzeichnung
 Verwendung: Schrägschnitte bei hängender Anordnung

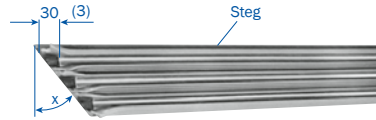


Abb. zeigt linke Ausführung

IP 21 bis x = 45°

Typ	Bestell-Nr. Ausführung links	Bestell-Nr. Ausführung rechts
VUS 3 H	150410	150420

ÜBERLEITUNGSSTÜCK ⁽¹⁾

4-polig – für Überfahrten, Weichen, Stichbahnen
 max. Höhen- u. Seitenversatz: ±2 mm
 Verwendung: Geradschnitte

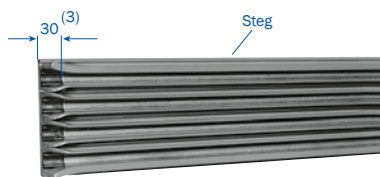


Abb. zeigt linke Ausführung

Typ	Bestell-Nr. Ausführung links	Bestell-Nr. Ausführung rechts
VU 4	150160	150390

ÜBERLEITUNGSSTÜCKE SCHRÄG ⁽¹⁾

4-polig – für Weichen und Drehscheiben
 Anfertigung nach Ihrer Weichenzeichnung
 Verwendung: Schrägschnitte bei hängender und seitlicher Anordnung

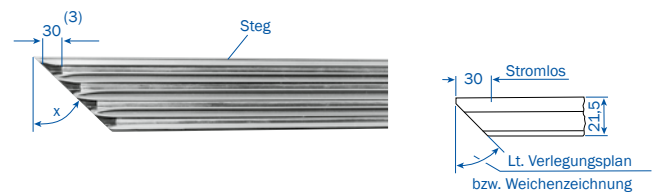


Abb. zeigt linke Ausführung

IP 21 bis x = 45°

Typ	Bestell-Nr. Ausführung links	Bestell-Nr. Ausführung rechts
VUS 4 H	150170	150400
VUS 4 S	153564	153565

H = für Anordnung hängend S = für Anordnung seitlich (vergl. Seiten 6 und 7)

ÜBERLEITUNGSSTÜCKE ⁽¹⁾

6-polig – für Überfahrten, Weichen, Stichbahnen
 max. Höhen- u. Seitenversatz: ±2 mm
 Verwendung: – Geradschnitte
 – Schrägschnitte bei seitlicher Anordnung

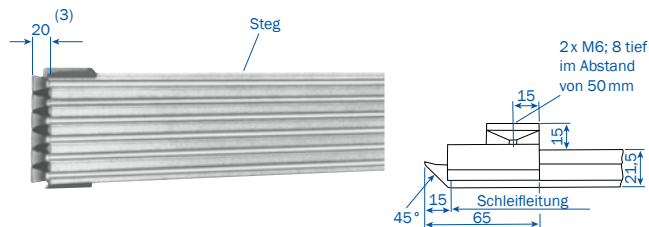


Abb. zeigt linke Ausführung für VKS 6 und VKS 5

Typ	Bestell-Nr. Ausführung links	Bestell-Nr. Ausführung rechts
VU 6 S-M	153801	153802
VU 6 S-L	153215	

Typ M: Montage werkseitig nach Verlegungsplan;
 Typ L: ⁽²⁾ lose Lieferung als Einzelteil, komplett mit Zubehör

ÜBERLEITUNGSSTÜCKE SCHRÄG ⁽¹⁾

5- und 6-polig – für Weichen und Drehscheiben
 Anfertigung nach Ihrer Weichenzeichnung
 Verwendung: Schrägschnitte bei hängender Anordnung

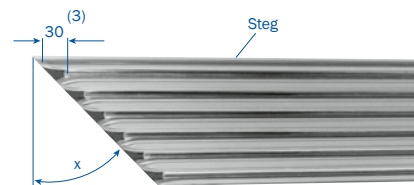


Abb. zeigt linke Ausführung

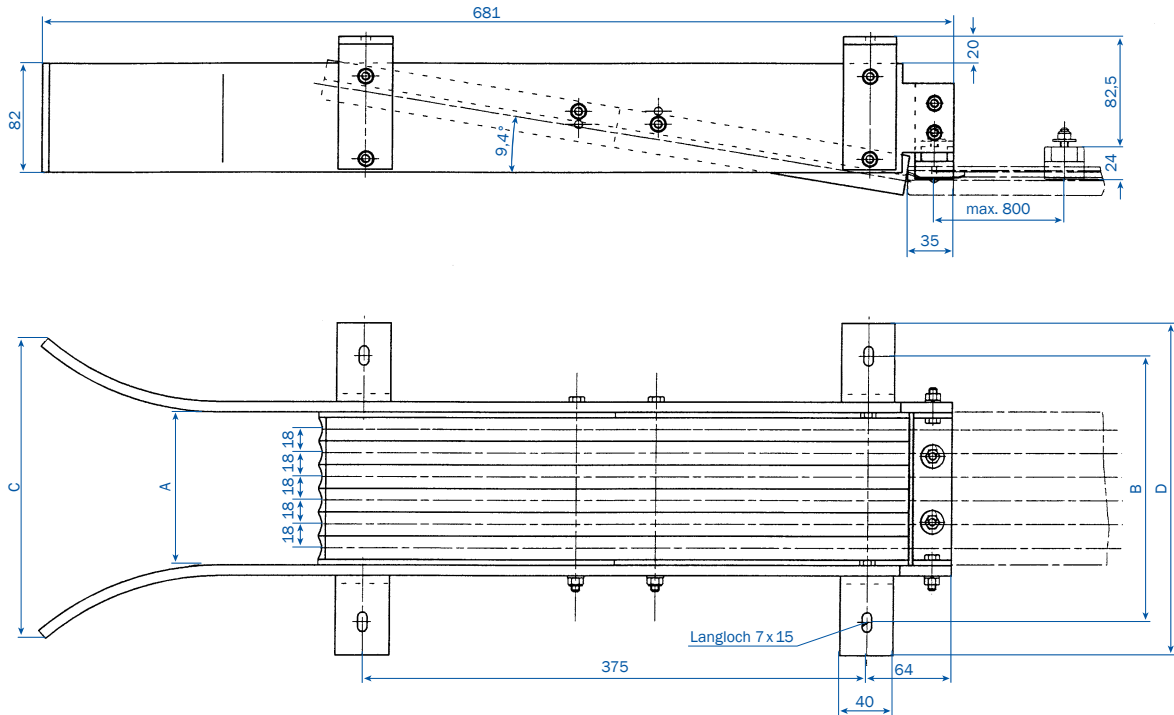
Typ	Bestell-Nr. Ausführung links	Bestell-Nr. Ausführung rechts
VUS 5 H	152170	152300
VUS 6 H	152310	152320

(1) Abb. zeigt Überleitungs- und Schleifleitungsteilstück. Das Teilstück ist in der Gesamtlänge enthalten. Es wird bei Einzelbestellung gesondert berechnet. (Typ der Schleifleitung angeben).
 (2) Endenbearbeitung der Schleifleitung gemäß Beipackzettel – kundenseitig. Schleifleitungstyp bitte bei Bestellung angeben.
 (3) Länge der stromlosen Strecke.

EINFÜHRUNGSTRICHER VKS

EINFÜHRUNGSTRICHER FÜR KSTU 30/55

für max. Geschwindigkeit $v = 100 \text{ m/min.}^{(2)}$



Typ	A mm	B mm	C mm	D mm	Gewicht kg	Bestell-Nr.	VU... L ⁽¹⁾	VU... R ⁽¹⁾
EFT V3 - KSTU	62	148	175	198	3,140	156144	150370	150380
EFT V4 - KSTU	80	166	193	216	3,320	156145	150160	150390
EFT V6 - KSTU	116	202	229	252	3,680	156146	152280	152290

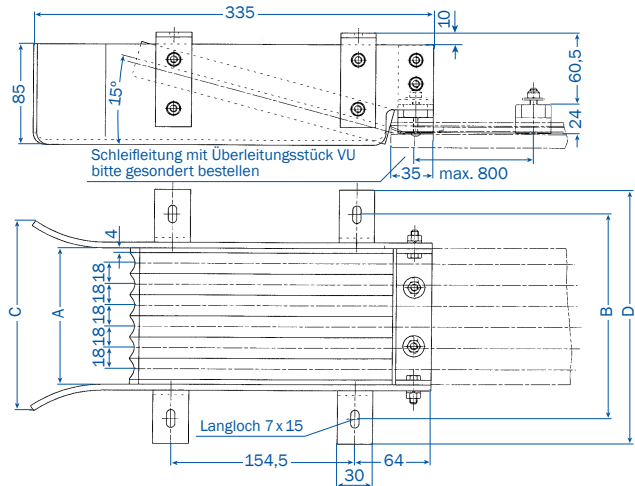
(1) Schleifleitungsteilstück muss für den Trichterbau vorbereitet sein. Hierzu bitte separat für den Anbau links VU...L, bzw. für den Anbau rechts VU...R bestellen.

(2) Höhere Geschwindigkeiten auf Anfrage.

EINFÜHRUNGSTRICHTER / DEHNUNGSTEILSTÜCKE VKS

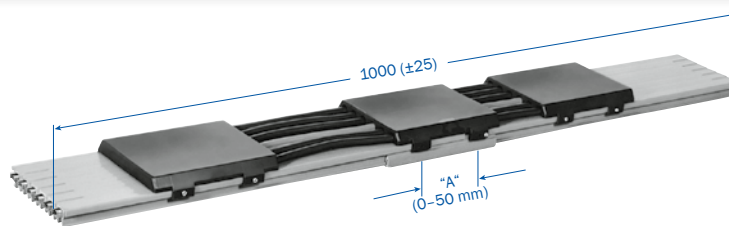
EINFÜHRUNGSTRICHTER FÜR KSFU 25⁽¹⁾

für max. Geschwindigkeit $v = 100 \text{ m/min.}^{(2)}$



Typ	A mm	B mm	C mm	D mm	Gewicht kg	Bestell-Nr.	VU ... L ⁽¹⁾	VU ... R ⁽¹⁾
EFT V3 - KSFU 25	62	120	108	162	1,400	153337	150370	150380
EFT V4 - KSFU 25	80	138	126	180	1,520	153336	150160	150390
EFT V5 - KSFU 25	98	156	144	198	1,640	156132	152160	152270
EFT V6 - KSFU 25	116	174	162	216	1,760	153335	152280	152290

DEHNUNGSTEILSTÜCKE



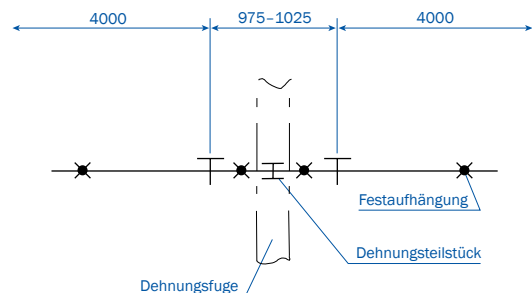
Typ ⁽³⁾	Gewicht kg	Bestell-Nr. (mit PE) HS	Bestell-Nr. (ohne PE) SS	Typ ⁽³⁾	Gewicht kg	Bestell-Nr. (mit PE) HS	Bestell-Nr. (ohne PE) SS
DVKS 3/ 63	1,900	153230	153240	DVKS 5/ 63	3,266	152340	152380
DVKS 3/ 100	2,090	153250	150551	DVKS 5/ 100	3,586	152350	150554
DVKS 3/ 120	2,215	153623	150552	DVKS 5/ 120	3,811	153633	150555
DVKS 3/ 140	2,346	156588	156589	DVKS 5/ 140	4,030	156596	156597
DVKS 4/ 63	2,412	150480	150510	DVKS 6/ 63	3,582	152360	152390
DVKS 4/ 100	2,622	150490	150516	DVKS 6/ 100	3,962	152370	150556
DVKS 4/ 120	2,852	153628	150553	DVKS 6/ 120	4,242	153638	150557
DVKS 4/ 140	3,027	156590	156595	DVKS 6/ 140	4,504	156598	156599

Einsatz

Das Dehnungsteilstück wird bei Gebäude- bzw. Fahrbahn- Dehnungsfugen eingesetzt. Der Dehnungsweg beträgt dabei max. 50 mm. Bei Dehnungsfugen > 50 mm erhöht sich die Anzahl der Dehnungsteilstücke entsprechend. Zusätzliche Einspeisungen sind nicht erforderlich, da keine elektrische Unterbrechung erfolgt.

Montage

Das Dehnungsteilstück wird mittig im Bereich einer Dehnungsfuge, die von 2 Festpunkten begrenzt ist, eingebaut (siehe Skizze 1). Die Spaltöffnung („A“ = Dehnungsweg) entspricht dabei der Öffnung in der Gebäude- bzw. Fahrbahn-Dehnungsfuge. Die restliche Schleifleitung wird gemäß Montageanweisung verlegt.



Skizze 1

(1) Schleifleitungsteilstück muss für den Trichterbau vorbereitet sein. Hierzu bitte separat für den Anbau links VU ... L, bzw. für den Anbau rechts VU ... R bestellen.

(2) Höhere Geschwindigkeiten auf Anfrage.

(3) Typen ergänzen z. B. DVKS 3/63 mit PE R DVKS 3/63 HS Bestell-Nr. 153230.

ZUBEHÖR FÜR STROMABNEHMER VKS

ANSCHLUSSLEITUNG FLA

hochflexibel für Stromabnehmer mit Flachsteckeranschluss

(Zuordnung zu den Stromabnehmern auf Seite 18 und 19 beachten.)

Einsatzbereich -15°C bis 70°C

L = 1 m mit Flachsteckhülse 6,3x0,8

Längere Anschlussleitung lieferbar.



ANSCHLUSSLEITUNG AEA

hochflexibel für Stromabnehmer mit Schraubanschluss

(Zuordnung zu den Stromabnehmern auf Seite 18 und 19 beachten.)

Einsatzbereich -15°C bis 70°C

L = 1 m mit Aderendhülse

Längere Anschlussleitung lieferbar.



Tabelle 1

Typ	Querschnitt mm ²	Außen-Ø mm	Gew. kg	Bestell-Nr.	
				Phase schwarz	PE grün/gelb
FLA 2,5	2,50	4,00	0,080	165049	165050
FLA 4	4,00	6,00	0,100	165051	165052
FLA 6	6,00	7,00	0,150	166368	166369

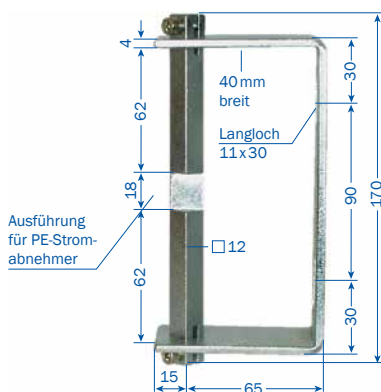
Tabelle 2

Typ	Querschnitt mm ²	Außen-Ø mm	Gew. kg	Bestell-Nr.	
				Phase schwarz	PE grün/gelb
AEA 2,5	2,50	4,00	0,038	143080	143079
AEA 4,0	4,00	6,00	0,063	143078	143077
AEA 6,0	6,00	7,00	0,085	143076	143075
AEA 10,0	10,00	8,50	0,160	143074	143073

MITNEHMER

für Stromabnehmer

KSTU 30/55 siehe Seite 15

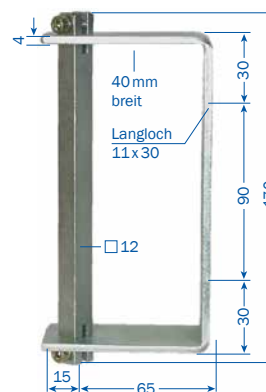


Stromabnehmer mit PE

Typ	Gewicht kg	Bestell-Nr.
UMAS 12 HS-B	0,600	152232

für Steuer-Stromabnehmer

KSTU 30/55 Seite 15



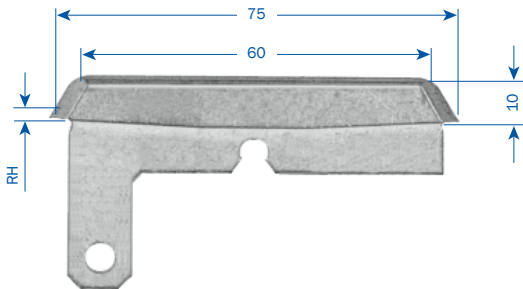
Stromabnehmer ohne PE

Typ	Gewicht kg	Bestell-Nr.
UMAS 12 ST	0,600	152234

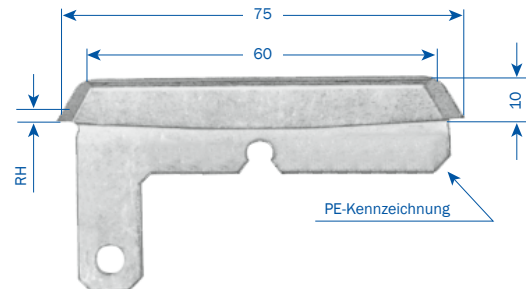
ERSATZTEILE FÜR STROMABNEHMER VKS

SCHLEIFKOHLEN

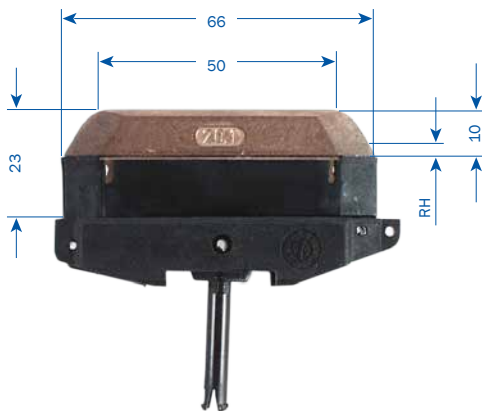
KMK 30-55 PH



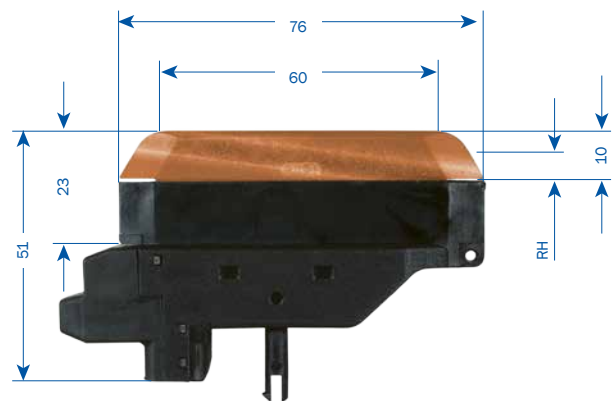
KMK 30-55 PE



KMKU 25/18⁽¹⁾



MK 55, MK 63



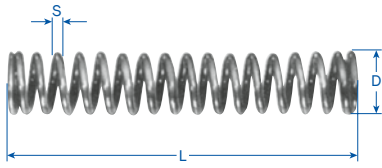
Typ	für Stromabnehmer	Dicke der Schleifkohle	RH mm	Gewicht kg	Bestell-Nr.
KMK 30-55 PH	KSTU 30-55	4,40 mm	4,00	0,031	154440
KMK 30-55 PE	KSTU 30-55	4,40 mm	4,00	0,034	154453
KMKU 25/18	KSFU 25	4,20 mm	3,50	0,035	155002
MK 55 F/18	KESR 32-55 F, KESL 32-55 F	4,20 mm	3,50	0,044	157308
MK 63 S/18	KESR 32-55 S, KESL 32-63 S	4.20 mm	3,50	0,053	157309

Maß RH = zul. Resthöhe

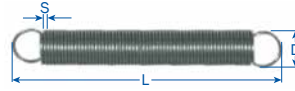
(1) 18 mm breit.

ERSATZTEILE VKS

FEDERN



Druckfeder DF



Zugfeder RF

Typ	für Stromabnehmer	S mm	D mm	L mm	Bestell-Nr.
DF 2	KSFU25, KESR 32-55	0,90	7,70	43,00	153848
RF 3	KSFU 25, KESR 32-55, KESL 32-63	0,40	4,40	31,00	153849
DF 4	KESL 32-63	1,10	6,40	41,00	157312

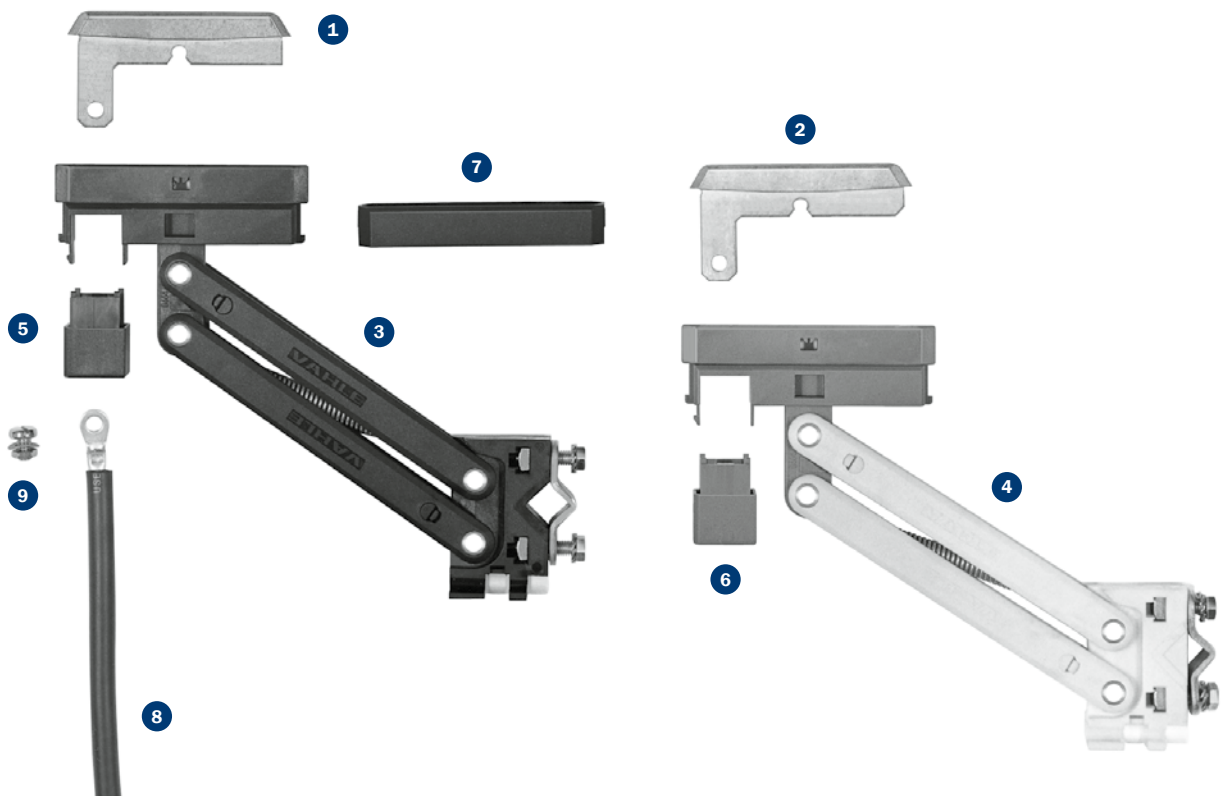
ERSATZTEILE

Typ	Bestell-Nr.
Verbinder-Abdeckkappe für VKS 3	152012
Verbinder-Abdeckkappe für VKS 4	152013
Verbinder-Abdeckkappe für VKS 5 und 6	152014
Steckverbinder (1-polig, Kupfer) für VKS .../ 10-100 A	153803
Steckverbinder (1-polig, Kupfer) für VKS .../120-140 A	152672
Schienentrennung (1-polig) VSTS 1/63 L	156934
Schienentrennung (1-polig) VSTS 1/100 L	150419
Schienentrennung (1-polig) VSTS 1/120 L	151669
Schienentrennung (1-polig) VSTS 1/140 L	156336
Anschlussbolzen komplett (1-polig) für Streckeneinspeisung VNS	151774
Anschlussbolzen komplett (1-polig) für Streckeneinspeisung VLS	153603

ERSATZTEILE FÜR STROMABNEHMER VKS

STROMABNEHMER KSTU 30-55

Typ	Bestell-Nr.		Gewicht kg	Bestell-Nr.
1	Schleifkohle	Phase	0,031	154440
2	Schleifkohle	PE	0,031	154453
3	Stromabnehmerarm KSTU, komplett	Phase	0,083	152275
4	Stromabnehmerarm KSTU, komplett	PE	0,083	152276
5	Abdeckkappe	Phase (schwarz)	0,002	152291
6	Abdeckkappe	PE (grün)	0,002	152292
7	Distanzstück für KSTU 30-55		0,003	152293
8	Anschlussleitung RKA 2,5 PH, 2 m lang	Phase	0,150	154447
	Anschlussleitung RKA 2,5 PE, 2 m lang	PE	0,150	154448
8	Anschlussleitung RKA 6 PH, 2 m lang	Phase	0,260	154449
	Anschlussleitung RKA 6 PE, 2 m lang	PE	0,260	154450
9	Anschlusschraube		0,002	152658



STANDARD-TEILSTÜCKE VKL

TEILSTÜCKE

Standardlängen 4 m

Aufhängeabstand: 1000 mm

Max. Anlagenlänge: 100 m

HS = mit PE

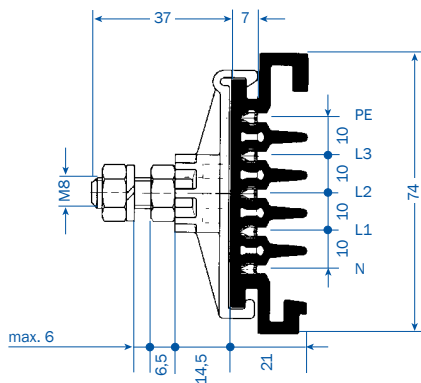
SS = ohne PE



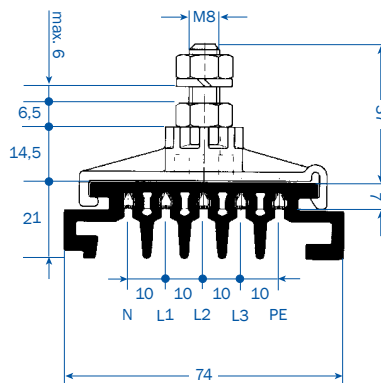
Typ	Polzahl	max. Dauerstrom A bei 35 °C	Nennspannung V	Spannungsfall bei Nennstrom auf 100 m V	Leiterquerschnitt CU mm ²	Gewicht kg / m	Bestell-Nr.
VKL 3/30 HS	3	30	400	10,3	9	1,104	28119 •
VKL 3/30 SS	3	30	400	10,3	9	1,104	28120 •
VKL 4/30 HS	4	30	400	10,3	9	1,180	28121 •
VKL 4/30 SS	4	30	400	10,3	9	1,180	28122 •
VKL 5/30 HS	5	30	400	10,3	9	1,256	28123 •
VKL 5/30 SS	5	30	400	10,3	9	1,256	28124 •

r5-pol.	r4-pol.	r3-pol.	r5-pol.	r4-pol.	r3-pol.
HS mit PE			SS ohne PE		
PE	PE	PE	1	1	1
L3	L3		2	2	
L2	L2	L	3	3	3
L1	L1		4	4	
N		N	5		5

- Typen ergänzen z. B. 2 m VKL 4/30 mit PE R VKL 4/30 -2 HS Best.-Nr. 281212
Unterlängen werden aus der nächstgrößeren Standardlänge gefertigt.



seitlich



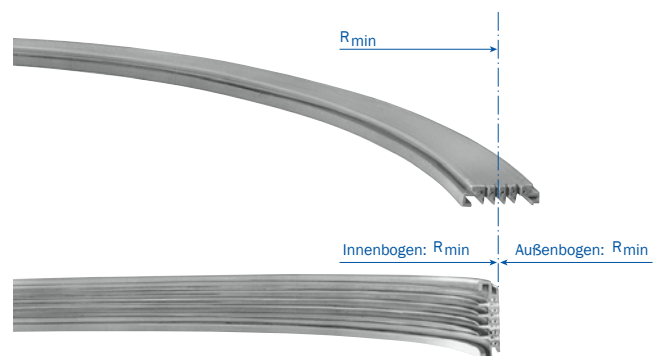
hängend

KURVENTEILSTÜCKE⁽¹⁾

max. L = 3,60 m, Aufhängeabstand: ~ 500 mm

nach Ihrer Konstruktionszeichnung

	R _{min} mm	Aufpreis Bestell-Nr. VKL
Horizontalbogen rechts	600	280510
Horizontalbogen links	600	280100
Innenbogen	600	280520
Außenbogen	400	280090

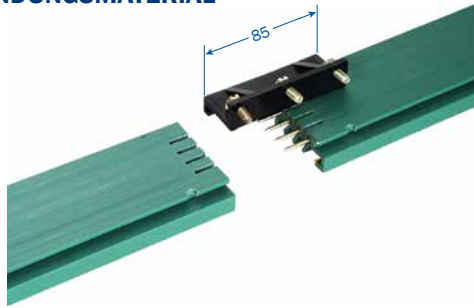


Innenbogen = Leiter innen
Außenbogen = Leiter außen (nicht abgebildet)

(1) Bögen mit einem Radius unter 2000 mm werden beidseitig mit geraden Anschlüssen von 100 mm Länge geliefert.
Horizontalbögen >90° möglichst aufteilen.

ZUBEHÖR FÜR VKL

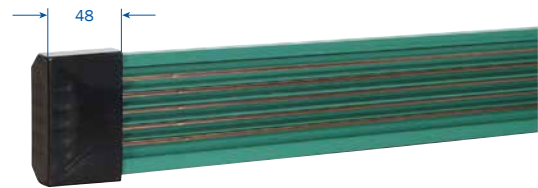
VERBINDUNGSMATERIAL



Typ	Polzahl	Gewicht kg	Bestell-Nr.
LV 3	3	0,082	281250
LV 4	4	0,084	281251
LV 5	5	0,086	281252

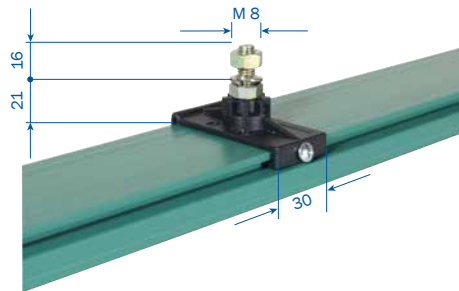
ENDKAPPE

links und rechts verwendbar



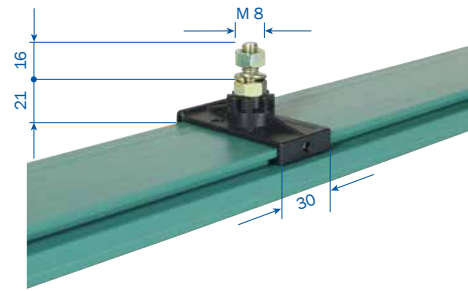
Typ	Gewicht kg	Bestell-Nr.
VE	0,040	280160

FESTAUFHÄNGUNG



Typ	Gewicht kg	Bestell-Nr.
VEP	0,053	281470

GLEITAUFHÄNGUNG

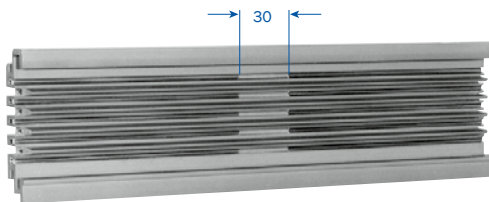


Typ	Gewicht kg	Bestell-Nr.
VA	0,050	281438

SCHIENENTRENNUNGEN

für Steuerimpulse⁽²⁾

Lage der Schienentrennungen und Bezeichnung der Stromschienenprofile, die getrennt werden sollen, sind bei Bestellung anzugeben.



Typ	Bestell-Nr.
VST 1	280200
VST 2	280210
VST 3	280220
VST 4	280230
VST 5	280240

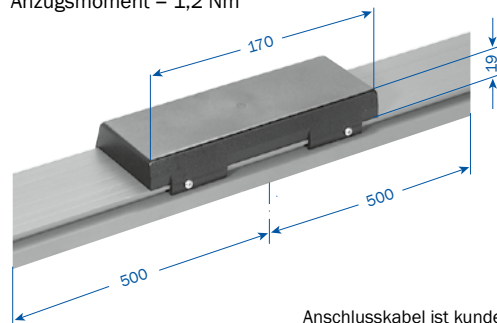
STRECKENEINSPEISUNGEN⁽¹⁾

für auszuführende Anschlusskabel

max. Kabel außen - Ø 16,5 mm

max. Kabelquerschnitt 4 mm², Anschlussbolzen M 4

Anzugsmoment = 1,2 Nm



Anschlusskabel ist kundenseitig beizustellen

Typ ⁽³⁾	A	Gewicht kg	Bestell-Nr. (mit PE) HS	Bestell-Nr. (ohne PE) SS
VLE 3/30	30	1,740	281325	281326
VLE 4/30	30	1,900	281327	281328
VLE 5/30	30	2,065	281329	281330

(1) Die Streckeneinspeisungen werden auf 1m Teilstücke montiert. Anschlusskabel kundenseitig.

(2) Bezeichnung der Stromschienenprofile siehe Seite 24.

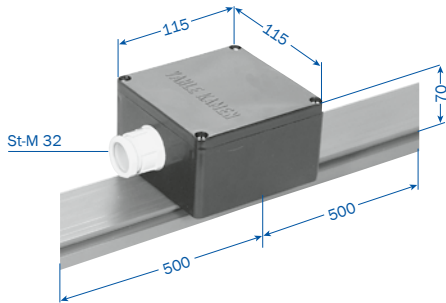
(3) Typen ergänzen z. B. VLE 3/30 mit PE R VLE 3/30 HS Bestell-Nr. 281325.

ZUBEHÖR VKL / KTW-SYSTEM FÜR ELEKTROWERKZEUGE

STRECKENEINSPEISUNGEN⁽¹⁾

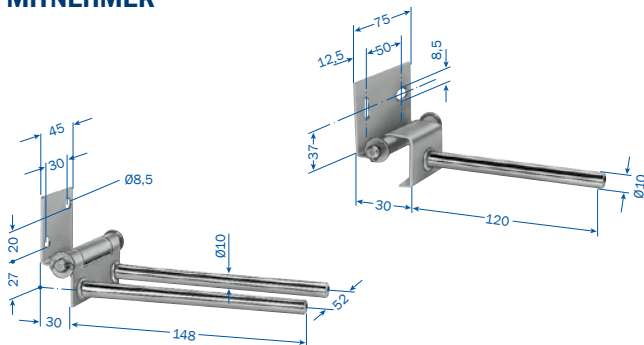
mit Anschlusskasten für 4 mm²

Anschlussbolzen M 4 – Anzugsmoment = 1,2 Nm



Typ ⁽²⁾	Stromstärke A	Gewicht kg	Best.-Nr. (mit PE) HS	Best.-Nr. (ohne PE) SS
VNK 3/30	30	1,750	281331	281332
VNK 4/30	30	1,950	281333	281334
VNK 5/30	30	2,100	281335	281336

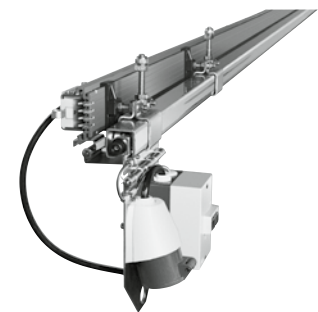
MITNEHMER



Typ	Gewicht kg	Best.-Nr.
VM für Einzelstromabnehmer	0,190	280310
AM für Doppelstromabnehmer (2x VSR)	0,225	280640

VAHLE KTW / V-SYSTEME

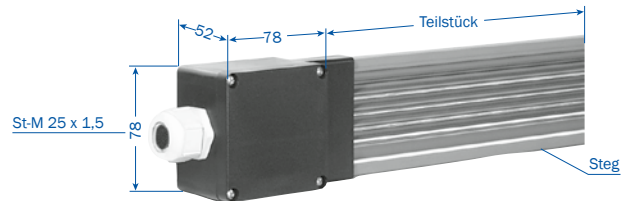
bestehen aus einer Tragschiene mit Tragwagen für die Aufnahme der Elektrowerkzeuge und einer Kunststoffschleifleitung zur Stromversorgung für Werkzeuge. Der Tragwagen wird mit einem Montageblech geliefert, auf dem Elektrostecker, Sicherungsautomaten oder andere elektrische Bauelemente kundenseitig montiert werden können. Mit dem Stromabnehmer ist der Tragwagen durch ein Gelenk mechanisch verbunden. Tragschiene und Schleifleitung werden an einem gemeinsamen Aufhängewinkel befestigt, der gleichzeitig für die Aufhängung des Gesamtsystems benutzt werden kann. Fordern Sie unsere ausführlichen Unterlagen an.



KTW / V mit Kunststoffschleifleitung VKL

KOPFEINSPEISUNG, LOSE⁽¹⁾

Kabelanschluss bis 4 mm²



Links und rechts montierbar für Haupt- und Steuerstrom

Typ	Stromstärke A	Gewicht kg	Best.-Nr.
VEK 3-5	30	0,140	281436

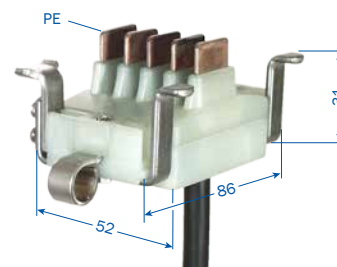
STROMABNEHMER VSR

für Geradeaus- und Kurvenfahrt

Fahrgeschwindigkeit: 60 m/min. in Kurven

120 m/min. bei Geradeausfahrt

Schleifkohlen nicht austauschbar.

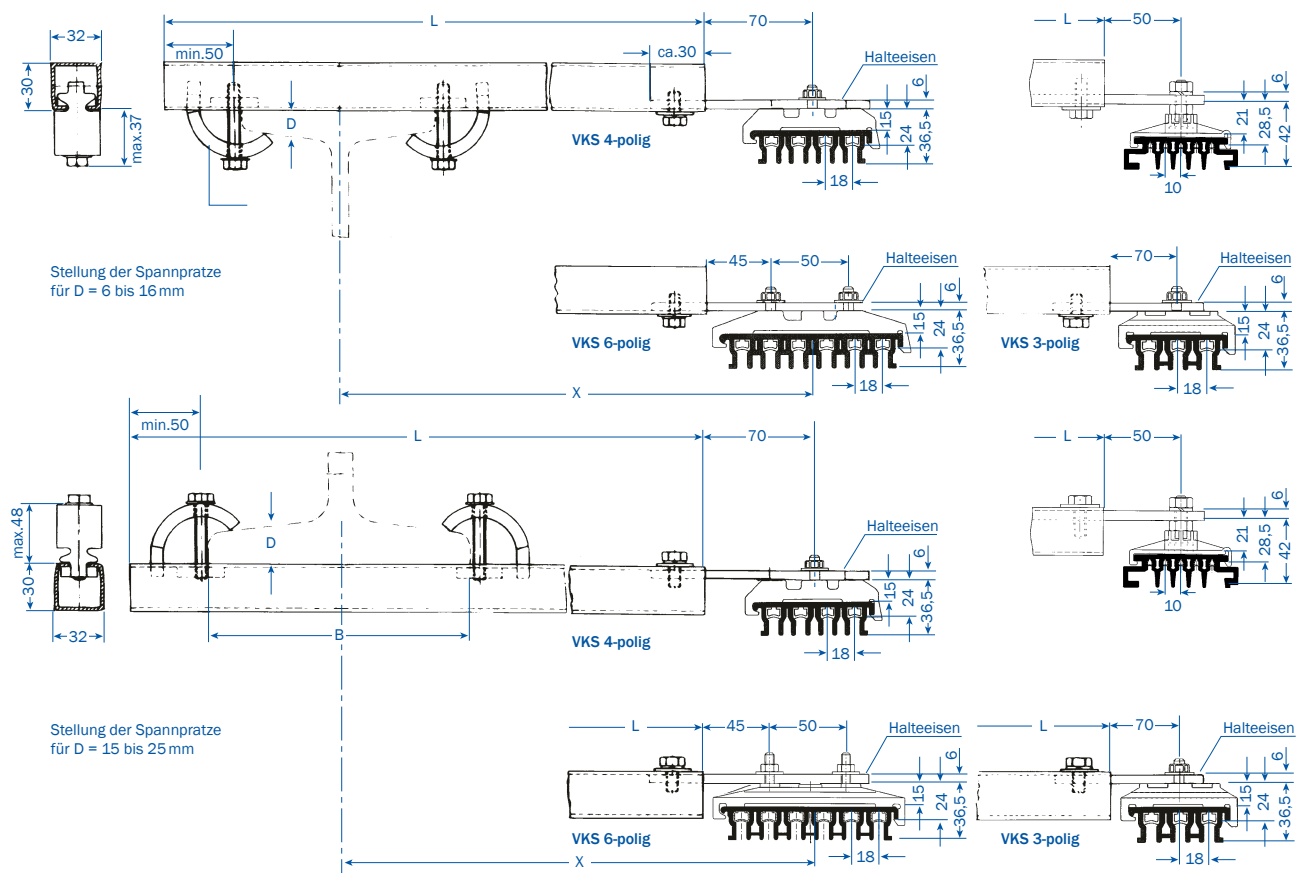


Anschlussleitung: 1,5 mm² (1 m lang)

Typ ⁽²⁾	Stromstärke A	Polzahl	Gewicht kg	Best.-Nr. (mit PE) HS	Best.-Nr. (ohne PE) ST
VSR 3/10	10	3	0,330	280250	281172
VSR 4/10	10	4	0,360	280260	281171
VSR 5/10	10	5	0,420	280270	281189

(1) Streckeneinspeisung wird auf 1 m Teilstücke montiert. Anschlusskabel kundenseitig. Kopfeinspeisung lose Lieferung in Einzelteilen. Teilstück bitte gesondert bestellen (siehe Seite 24).
 (2) Typen ergänzen z. B. VNK 3/30 mit PE R VNK 3/30 HS Best.-Nr. 281331.

SCHRAUBKONSOLEN UND AUFSCHLAGKLAMMER VKS, VKL



ACHTUNG!

Spurkranzdurchmesser des Fahrwerks bei Hängebahnanlagen beachten!

Die C-Schiene dieser HKV entspricht der Laufschiene S1 für Leitungswagen (Katalog 8a). Aufhängungen für die Schleifleitungen gesondert bestellen.

Die zugehörigen Trägerbreiten (B_{max}) können durch Reduzierung von X entspr. vergrößert werden.

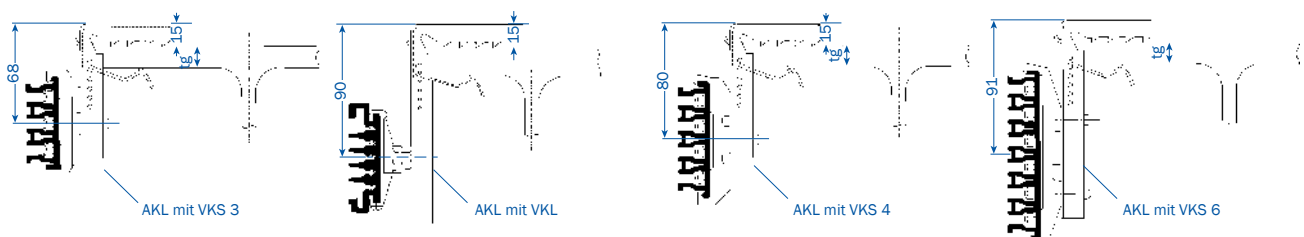
AUFSCHLAGKLAMMER

Die Aufschlagklammern werden auf IPE-, IPB-, IPBI- und IPBv-Trägern aufgeschlagen und sind somit schnell zu montieren. Unterschiedliche Flanschdicken (bis max. 43 mm) können durch Versetzen der Kralle individuell eingestellt werden!

Typ ⁽¹⁾	x mm	L mm	B _{max} mm	Gewicht kg	Best.-Nr. VKS	Best.-Nr. VKL
HK...200	200	300	90	0,920	150600	280550
HK...250	250	350	180	0,970	150610	280560
HK...300	300	400	230	1,020	150620	280570
HK...400	400	500	230	1,120	150630	280580
HK...500	500	600	230	1,220	150640	280590
HK...600	600	700	230	1,320	150650	280600
HK...700	700	800	230	1,420	150660	280610
HK...750	750	850	230	1,470	150670	280620
HK...800	800	900	230	1,560	150680	280630

Typ	AKL
Flanschdicke tg/mm	8-13 14-19 20-25 26-31 32-37 38-43
Gewicht/kg	0,184
Bestell-Nr.	151925

Aufhängungen für die Schleifleitungen gesondert bestellen.



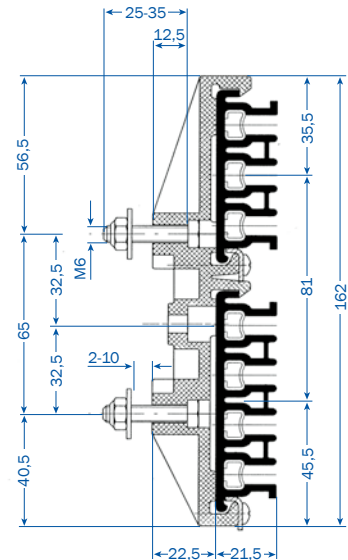
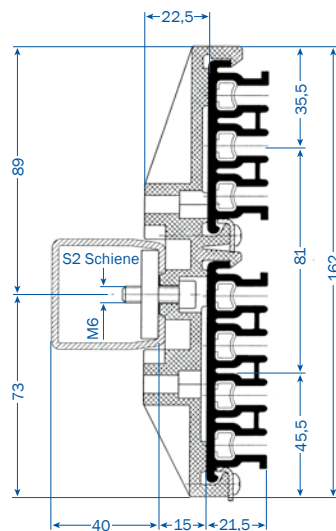
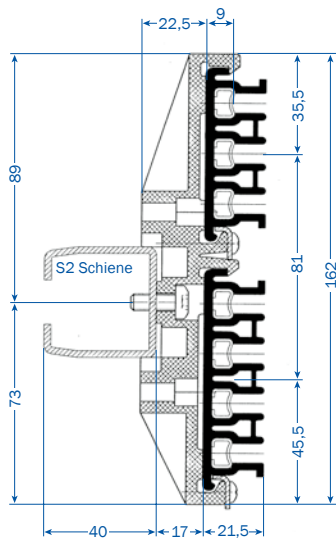
(1) Typen ergänzen z. B. für VKS R HKVKS 200 für VKL R HKVKL 200

7-POLIGES VKS-SYSTEM FÜR HRL

Bei diesem System werden eine VKS 4- und eine VKS 3-Schleifleitung mit einer gemeinsamen Aufhängung befestigt.

Die möglichen Befestigungsarten sind unten dargestellt. Alle lieferbaren VKS 4- und VKS 3-Varianten sind miteinander kombinierbar. Alle Standardkomponenten der Schleifleitungen sind einsetzbar. Einschränkungen bestehen nur bei den Streckeneinspeisungen VNS, Kopfeinspeisungen VEKS, Trichtern und Mitnehmern (diese Komponenten auf Anfrage).

FESTAUFHÄNGUNGEN VEPS UND GLEITAUFHÄNGUNGEN VAS

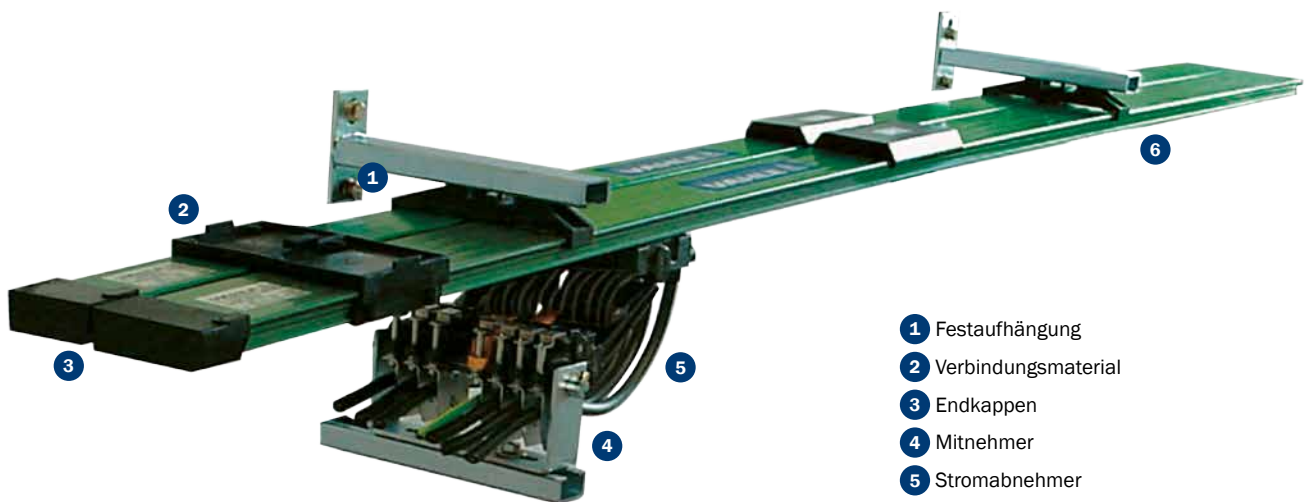


Typ	Gew. kg	Bestell-Nr.
VEPS 4/3 SF M 6x16	0,100	156114
VAS 4/3 SF M 6x16	0,080	156115

Typ	Gew. kg	Bestell-Nr.
VEPS 4/3 GP M 6	0,121	156116
VAS 4/3 GP M 6	0,101	156117

Typ	Gew. kg	Bestell-Nr.
VEPS 4/3 M 6x35	0,119	156772
VAS 4/3 M 6x35	0,099	156089

SYSTEMÜBERSICHT



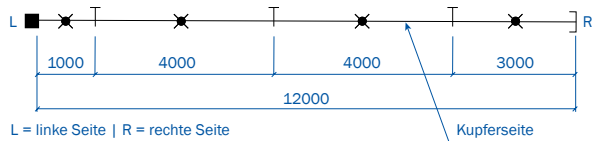
- 1 Festaufhängung
- 2 Verbindungsmaterial
- 3 Endkappen
- 4 Mitnehmer
- 5 Stromabnehmer
- 6 Gleitauflage

BESTELLBEISPIEL VKS UND VKL

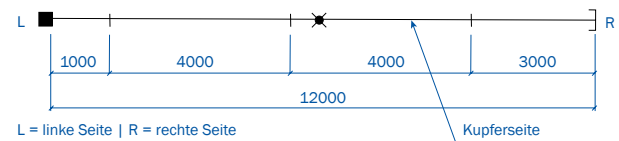
GERADEBAHN MIT KOPFEINSPEISUNG⁽¹⁾

12m VKS 3/100; VKL 3/30 HS

Verlegungsplan VKS



Verlegungsplan VKL



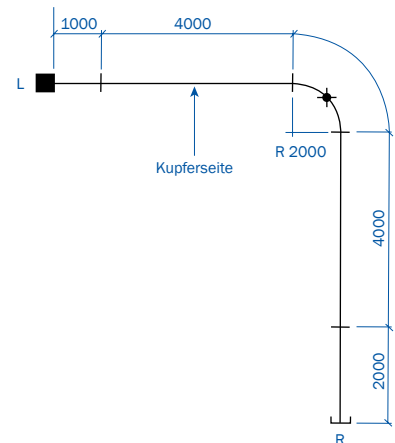
Menge	Artikel	Typ	Bestell-Nr.	Menge	Typ	Bestell-Nr.
2	Schleifleitung, 4 m lang	VKS 3/100-4 HS	153904	2	VKL 3/30-4 HS	281194
1	Schleifleitung, 3 m lang	VKS 3/100-3 HS	153903	1	VKL 3/30-3 HS	281193
1	Schleifleitung, 1 m lang	VKS 3/100-1 HS	153901	1	VKL 3/30-1 HS	281191
3	Verbindungsmaterial	SVN 3/63-100	156533	3	LV 3	281250
4	Festaufhängung	VEPS 3	153070	1	VEP	281470
10	Gleitaufhängung	VAS 3	153060	10	VA	281438
1	Endkappe	VES 3	153080	1	VE	280160
1	Kopfeinspeisung	VEKS 3/10-120 L	156422	1	VEK 3-5	281436
1	Stromabnehmer	KESR 32-55F-3-18 HS	157285	1	VSR 3/10 HS	280250
-	Mitnehmer	-	-	1	VM	280310
14	Schraubkonsolen	HKVKS 300	150620	14	HKVKL 300	280570

KURVENBAHN MIT KOPFEINSPEISUNG⁽¹⁾

14,142m VKL 5/30 HS

Menge	Artikel	Typ	Bestell-Nr.
2	Schleifleitung, 4 m lang	VKL 5/30-4 HS	281234
1	Schleifleitung, 2 m lang	VKL 5/30-2 HS	281232
1	Schleifleitung, 4 m lang für Innenbogen 90°; R = 2000 mm; L = 3,142 m	VKL 5/30-4 HS	281234
1	Aufpreis für Biegen Innenbogen		280520
4	Verbindungsmaterial	LV 5	281252
1	Festaufhängung	VEP	281470
15	Gleitaufhängung	VA	281438
1	Endkappe	VE	280160
1	Kopfeinspeisung, 1 m lang	VEK 3-5	281436
1	Stromabnehmer	VSR 5/10 HS	280270
1	Mitnehmer	VM	280310

L = linke Seite
R = rechte Seite

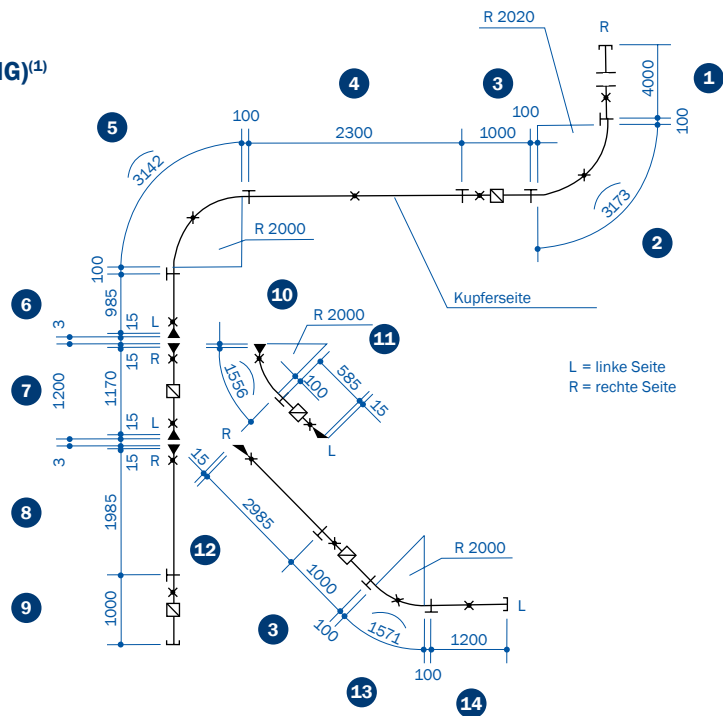


(1) Symbole im Verlegungsplan siehe Seite 7.

BESTELLBEISPIEL VKS

KURVENBAHN MIT WEICHE (SEITLICHE ANORDNUNG)⁽¹⁾

27,857 m VKS 6/63 HS



Menge	Artikel	Typ	Bestell-Nr.	Position im Verlegeplan
1	Schleifleitung, 4 m lang	VKS 6/63-4 HS	154194	1
2	Schleifleitung, 3 m lang für Unterlänge: 1x 2,985 m 1x 2,300 m	VKS 6/63-3 HS	154193	12 4
3	Schleifleitung, 2 m lang für Unterlänge: 1x 1,985 m 1x 1,200 m 1x 1,170 m	VKS 6/63-2 HS	154192	8 14 7
3	Schleifleitung, 1 m lang	VKS 6/63-1HS	154191	3 9
2	Schleifleitung, 1 m lang für Unterlänge: 1x 0,985 m 1x 0,585 m	VKS 6/63-1 HS	154191	6 11
2	Schleifleitung, 4 m lang 1x für Außenbogen 90°; R = 2020 mm; L = 3,373 m 1x für Innenbogen 90°; R = 2000 mm; L = 3,342 m	VKS 6/63-4 HS	154194	2 5
2	Schleifleitung, 2 m lang 1x für Innenbogen ~ 45°; R = 2000 mm; L = 1,656 m 1x für Innenbogen 45°; R = 2000 mm; L = 1,771 m	VKS 6/63-2 HS	154192	10 13
1	Aufpreis für Biegen (Außenbogen)		152100	
3	Aufpreis für Biegen (Innenbogen)		153722	
10	Verbindungsmaterial	SVN 6/63-100	156539	
16	Festaufhängung	VEPS 6	152120	
22	Gleitaufhängung	VAS 6	152130	
3	Endkappe montiert auf Pos. 1, 9, 14	VES 6-M	152021	
2	Streckeneinspeisung montiert auf Pos. 3, 7, 9, 11	VLS 6/63	156945	
3	Überleitungsstück, links montiert auf Pos. 6, 7, 11	VU 6 S-M	153801	
4	Überleitungsstück, rechts montiert auf Pos. 7, 8, 10, 12	VU 6 S-M	153802	
1	Kompaktstromabnehmer, Schutzleiter an Nr. 3	KESR 32-55S-6-18 HS	157223	

(1) Symbole im Verlegungsplan siehe Seite 7.

FRAGEBOGEN

Fa. _____ Datum: _____
 Tel: _____ Fax: _____
 E-Mail: _____ Internet: _____

1. Anzahl der Schleifleitungsanlagen: _____
2. Art des Kranes oder Gerätes, das eingespeist werden soll: _____
3. Betriebsspannung: _____ Volt Frequenz: _____ Hz
 Drehspannung Wechselspannung Gleichspannung
4. Bahnlänge: _____
5. Anzahl der Phasenschienen: _____ N-Schienen: _____ Steuerschienen: _____ Schutzleiter: _____
6. Einbaulage der Schleifleitung:
 Schleifleitung hängend (Stromabnehmerkabel seitlich⁽¹⁾ oder nach unten / nur bei Sicherheitsschleifleitungen)
 Schleifleitung seitlich Schleifleitung stehend (nur bei Stromschienen)
 Aufhängeabstand _____ m Sonstiges: _____
7. Anzahl der Krane oder Geräte an einer Schleifleitungsanlage: _____
8. Innenanlage Außenanlage
9. Besondere Betriebsbedingungen (Feuchtigkeit, Staub, chem. Einflüsse etc.) _____
10. Umgebungstemperatur: _____ °C min. _____ °C max.
11. Hallendehnfugen: _____ St. _____ max. Dehnung
12. Lage und Anzahl der Einspeisungen⁽¹⁾: _____
13. Lage und Anzahl der Trennstellen (z. B. Reparaturstrecken)⁽¹⁾: _____
14. Wo soll die Schleifleitung angeordnet werden?⁽¹⁾: _____
15. Schraubkonsolen liefern: ja nein Abstand Mitte Träger – Mitte Schleifleitung _____
 Flanschbreite des Trägers _____
16. Fahrgeschwindigkeit bei Längsfahrt: _____ in Kurven: _____ an Überfahrten: _____
17. Stromaufnahme der einzelnen Stromverbraucher: _____
18. Max. Spannungsfall von der Stromschieneneinspeisung bis zu den Stromabnehmern unter Berücksichtigung der Anlaufströme:
 3% oder _____ % bezogen auf Nennstrom.

Motordaten	Kran/Gerät 1							Kran/Gerät 2						
	Leistung kW	Nennstrom			Anlaufstrom		Antriebs- art ⁽²⁾	Leistung kW	Nennstrom			Anlaufstrom		Antriebs- art ⁽²⁾
		A	cos φ _N	% ED	A	cos φ _A			A	cos φ _N	% ED	A	cos φ _A	
Hubwerk														
Hilfshub														
Fahrwerk														
Katzfahrwerk														

Motoren, die gleichzeitig eingeschaltet sein können, mit * kennzeichnen.

Motoren, die gleichzeitig anlaufen können, mit Δ kennzeichnen.

Weitere Angaben: _____

Unterschrift: _____

(1) Skizzen zur Angebotsausarbeitung erforderlich

(2) Antriebsart eintragen: K für Kurzschlussläufer, S für Schleifringläufer, F für frequenzgeregelten Motor.
 Technische Änderungen durch Weiterentwicklung behalten wir uns vor.



Paul Vahle GmbH & Co. KG

Westicker Str. 52
59174 Kamen
Germany

Tel.: +49 2307 704-0
Fax: +49 2307 704-444
info@vahle.de

www.vahle.com