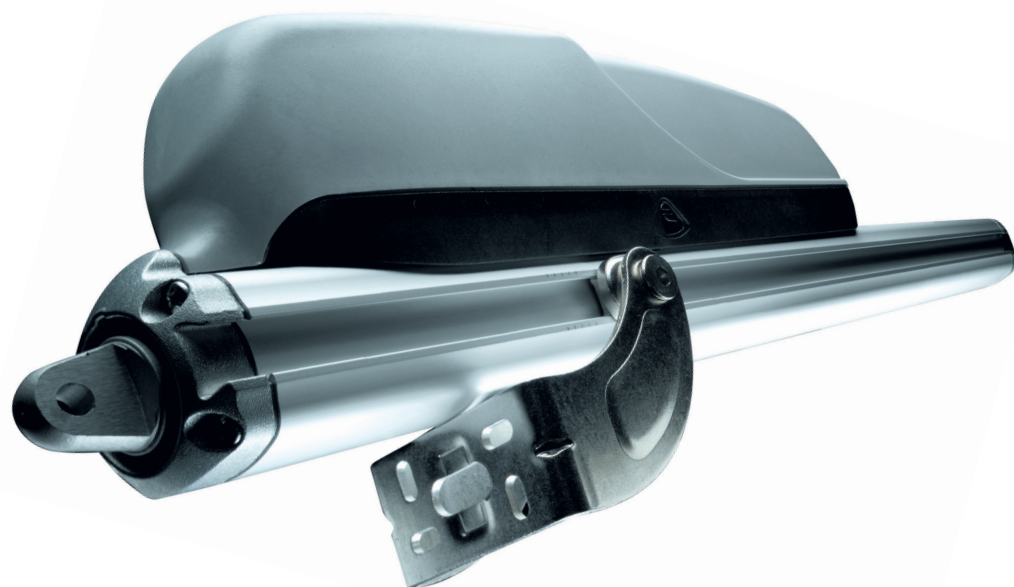


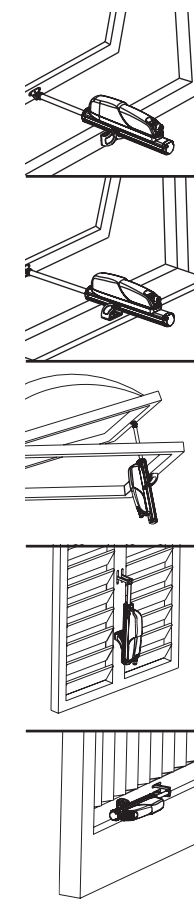
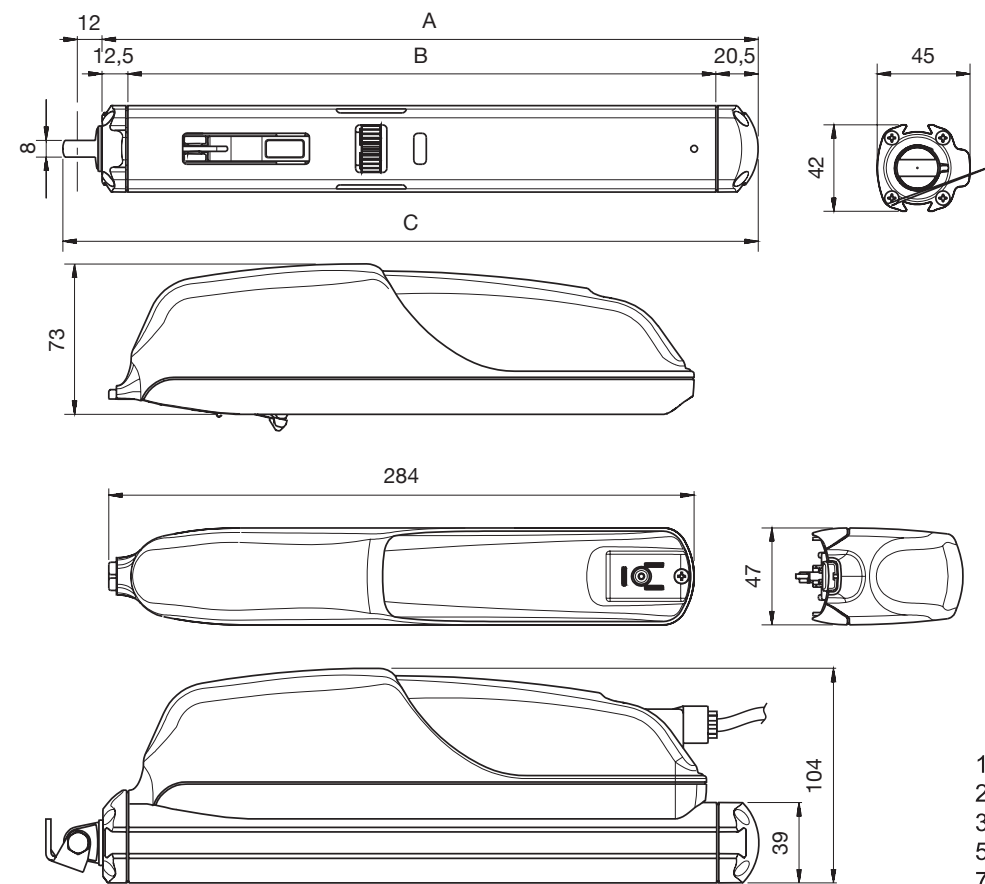
ANGEL LIN



Linear stem actuator for bay actuator for bay windows, cupolas and large skylights. ANGEL LIN is the intelligent evolution of modern technology for automated large blinds. Guaranteed safety, quality, efficient function, reliability and simple construction; a pleasant design for an avant-garde blind.

Elektrischer Spindeltrieb für Schwingfenster, Luken und große Oberlichter. ANGEL LIN ist die gelungene Evolution der modernen Automatisierungs-Technologie für große Türen und Fenster. Eine Garantie für Sicherheit, Qualität, Effizienz, Zuverlässigkeit, einfache Bauweise; ein attraktives Design für avantgardistische Türen und Fenster.

Accionamiento con vástago para ventanas y puertas con apertura hacia el exterior, cúpulas y grandes claraboyas. ANGEL LIN es la ingeniosa evolución de las modernas tecnologías en la automatización de grandes cerramientos. Es garantía de seguridad, calidad, eficiencia, fiabilidad, facilidad de construcción; un agradable diseño para un cerramiento a la vanguardia.



VERSIONS/VERSIONEN/VERSIONES

ANGEL LIN 24

Stroke/ Hub/carrera	models/ Modell/modelos
180* mm	ANGEL L24_18
230 mm	ANGEL L24_23
350 mm	ANGEL L24_35
550 mm	ANGEL L24_55
750 mm	ANGEL L24_75

ANGEL LIN 230

Stroke/ Hub/carrera	models/ Modell/modelos
180* mm	ANGEL L230_18
230 mm	ANGEL L230_23
350 mm	ANGEL L230_35
550 mm	ANGEL L230_55
750 mm	ANGEL L230_75

* Available the version also for jalousie windows and vertical sun blinds/
* Auch als Version für Lamellenfenster lieferbar/
* Disponible tambien en las versiones para celosías de lamas y lamas parasol.

PLUS/PLUSPUNKTE/CARACTERÍSTICAS PRINCIPALES



Machine composed by an electrically operated geared motor and a thrust actuator, which can be assembled, to reduce warehousing

Maschine bestehend aus assemblerbarem Getriebemotor und Schubtrieb, für platzsparende Lagerung.

Máquina constituida por un motorreductor y un servomotor de empuje ensamblables, para economizar el almacenamiento de productos.



Rapid hooking system between electrically operated geared motor and thrust actuator

Schnellkupplung zwischen Getriebemotor und Schubtrieb.

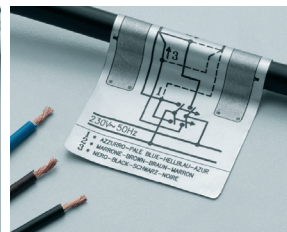
Sistema de enganche rápido entre el motorreductor y el servomotor de empuje.



Easy and fast assembly and adjustment thanks to the pathways for the connection of the strong steel support.

Einfache und schnelle Montage und Einstellung dank der Bahnen zum Einhängen der robusten Stahlhalterung.

Fácil y rápido desmontaje gracias a los carriles para la fijación del robusto soporte de acero.



Electric parts in double insulation (no ground cable required).

Doppelt isolierte Elektroteile (kein Erddraht erforderlich).

Partes eléctricas con doble aislamiento (no hace falta conductor de tierra).



High protection degree IP 55

Hoher Schutzgrad IP55

Alto grado de protección IP55

TECHNICAL DATA/ TECHNISCHE DATEN/DATOS TECNICOS

	ANGEL LIN 230	ANGEL LIN 24
Power supply/ Versorgung/Alimentación	230 V~50Hz	24 Vdc c.c
Max recommended load in thrust and traction/ Schub- und Zugkraft/Fuerza de empuje y tracción	600 N	600 N
Available strokes/ Verfügbare Hübe/Carreras disponibles	180, 230, 350, 550, 750 mm	180, 230, 350, 550, 750 mm
Rated absorbed current/ Stromaufnahme bei Nennlast/Absorción de corriente de carga nominal	0,330 A	1,500 A
Idle translation speed/ Translationsgeschwindigkeit ohne Last/Velocidad de traslación en vacío	18 mm/s	10 mm/s
Duration of the idle stroke/ Hubdauer ohne Last/Duración de la carrera en vacío	Stroke: loadless translation speed/Hub und Sciebegeschwindigkeit ohne Gewicht/Carrera- velocidad de traslación en vacío	
Double electric insulation/ Doppelte elektrische Isolierung/Doble aislamiento térmico	YES/JA/SÍ	YES/JA/SÍ
Service type/ Betriebsart/Tipo de servicio	S2 - 3'	S2 - 3'
Operating temperature/ Betriebstemperatur/Temperatura de funcionamiento	- 5 + 50 °C	- 5 + 50 °C
Protection degree of electric devices/ Schutzgrad der elektrischen Vorrichtungen/Grado de protección de los dispositivos eléctricos	IP 55	IP 55
Connection of 2 or more actuators in parallel/ Parallelschaltung von zwei oder mehr Motoren Conexión y sincronización de dos o tres motores en la misma ventana	YES/JA/SÍ	YES/JA/SÍ
Stroke end system/ Endschalter-System/Final de carrera	Micro-switch/ Mikroschalter/Microinterruptor	