

Sensor- Potentiometer

Baureihe SP2500

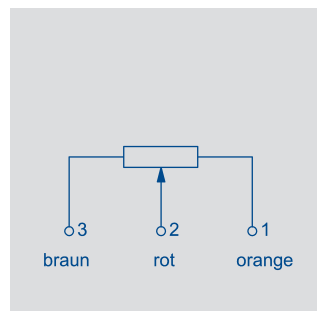
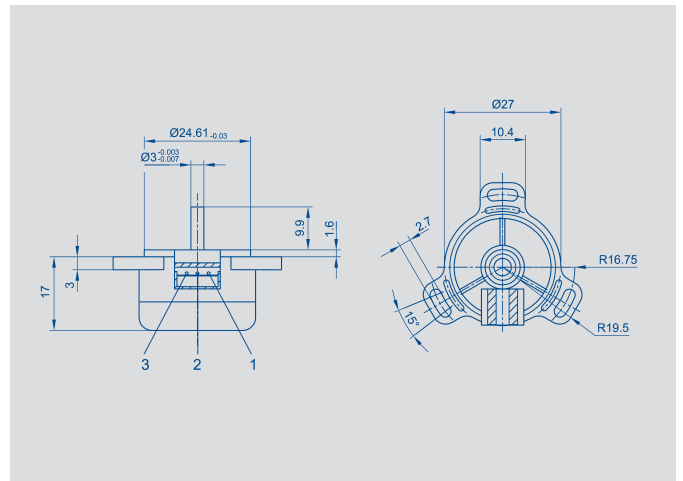


Besondere Merkmale

- Präzision bei kleinen Abmessungen und günstigem Preis
- sehr hohe Lebensdauer 50×10^6 Bewegungen
- sehr gute Linearität Standard $\pm 0,2\%$
- sehr hohe Auflösung besser $0,01^\circ$
- mechanisch durchdrehbar
- einfache Montage durch Synchroflansch mit 3 Befestigungslaschen
- optimaler Anschluss durch integrierte Steckverbindung

Präzisionspotentiometer für Anwendungen in der Steuer-, Mess-, Instrumentierungs- und Regelungstechnik. Kunststoffgehäuse, Kugellagerung, Widerstandselement aus leitendem Kunststoff und Edelmetall-Mehrfingerschleifer kennzeichnen das SP2500.

Befestigungslaschen mit Langlöchern erlauben problemlosen Anbau und einfache mechanische Justierung. Zuverlässigkeit, Lebensdauer, Linearität, Auflösung, Verstellgeschwindigkeit und Korrosionsfestigkeit sind weitere herausragende Eigenschaften des SP2500.

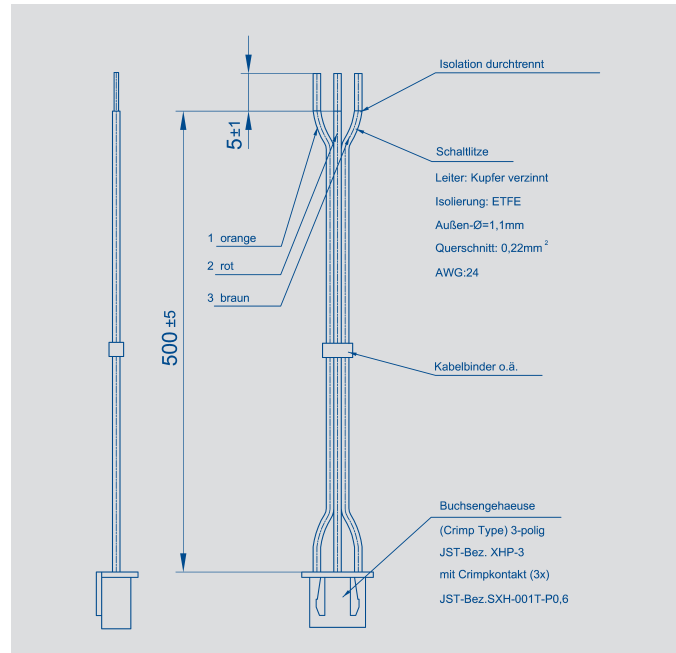


Beschreibung	
Größe	Synchro 11
Gehäuse	2-teilig; Flansch und Deckel aus hochwertigem, temperaturbeständigen Kunststoff
Welle	nichtrostender Stahl
Lagerung	nichtrostende Kugellager
Widerstandselement	leitender Kunststoff
Schleifer	Edelmetall-Mehrfingerschleifer
Elektr. Anschlüsse	Steckverbindung, 3-polig

Novotechnik
 Messwertaufnehmer OHG
 Postfach 4220
 73745 Ostfildern (Ruit)
 Horbstraße 12
 73760 Ostfildern (Ruit)
 Telefon +49 711 44 89-0
 Telefax +49 711 44 89-118
 info@novotechnik.de
 www.novotechnik.de

© 01/2007
 Art.-Nr.: 062 538
 Änderungen vorbehalten
 Printed in Germany

Typenbezeichnung	SPK2501 A5033	SPK2501 A1812	
Mechanische Daten			
Abmessungen	siehe Maßbild		
Befestigung	mit 3 Zylinderschrauben M 2,5 und Unterlagscheiben		
Mechanischer Stellbereich	360 durchdrehbar		°
Zul. Wellenbelastung (axial und radial) bei stat. bzw. dyn. Beanspruchung	15		N
Drehmoment	≤ 0,1		Ncm
Max. zul. Winkelbeschleunigung	10 ⁴		rad/s ²
Gewicht	15		g
Elektrische Daten			
Elektr. Bereich	335 ±2	120 ±2	°
Anschlusswiderstand	5,0	1,8	kΩ
Widerstandstoleranz	-0 ... +40		%
Wiederholgenauigkeit	0,003 (± 0,01°)		%
Temperaturkoeffizient des Spannungsteilerverhältnisses	typisch 5		ppm/K
Unabhängige Linearität	± 0,3	± 0,6	%
Max. zulässige Anschlussspannung	42		V
Empfohlener Betriebsstrom im Schleiferkreis	≤ 1		μA
Max. Schleiferstrom im Störfall	10		mA
Isolationswiderstand (500 VDC, 1 bar, 2 s)	≥ 10		MΩ
Durchschlagfestigkeit (50 Hz, 2 s, 1 bar, 500 VAC)	≤ 100		μA
Betriebsbedingungen			
Temperaturbereich	-40...+85		°C
Schwingungen	5...2000		Hz
	A _{max} = 0,75		mm
	a _{max} = 20		g
Stoß	50		g
	11		ms
Lebensdauer (Einschränkung beim Überfahren der Totzone)	50 x 10 ⁶		Bewegungen
Schutzart	IP 40 (DIN 400 50 / IEC 529)		
Bestellbezeichnung			
Typ	Art.-Nr.	R in kΩ	
SPK2501 A5033	038001	5	
SPK2501 A1812	038002	1,8	
Kabelsatz ZK1-500	059013		



Empfohlenes Zubehör
 Gabelkupplung Z103 G 3 (spielarm)
 Prozessorgesteuerte Messgeräte MAP... mit Anzeige,
 Messwertumformer MUP... /MUK... für normierte Ausgangssignale

Wichtig
 Sollen die im Datenblatt angegebenen Werte wie Linearität, Lebensdauer, TK des Spannungsteilerverhältnisses eingehalten werden, so ist eine belastungslose Abnahme der Schleiferspannung mit einem als Spannungsfolger geschalteten Operationsverstärker erforderlich (I_e ≤ 1 μA).