



Ložiska koncovky pístitnice

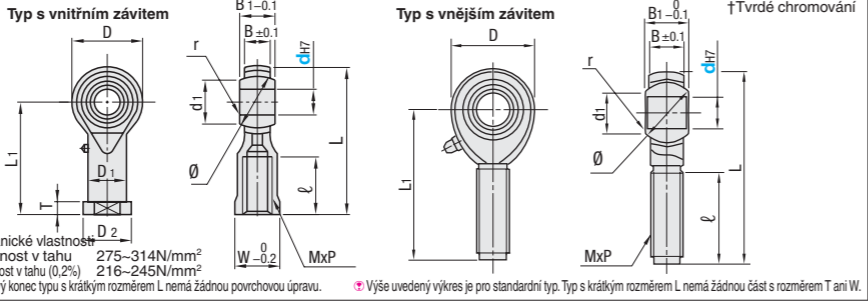
-Standardní typ-

Price Reduction
Průměrně 10%

Data CAD



Typ	Standardní typ				Typ s krátkým rozměrem L				Držák	Kulový vnitřní kroužek	Pouzdro (ložisko)
	Vnitřní závit	Vnější závit	Levý závit	Pravý závit	Vnitřní závit	Vnější závit	Levý závit	Pravý závit			
(1) Ocel	PHSC	PHSCL	PHSO	PHSOL	PHSCM	PHSCLM	PHSOM	PHSOLM	1.1181/C35E (trojmocny chroman)	1.3505/100C6 (SBRFC-)	Speciální slitina mědi
(2) Samomazný	PHSCM	PHSCLM	PHSOM	PHSOLM	PHSCM	PHSCLM	PHSOM	PHSOLM	1.1181/C35E (trojmocny chroman)	1.3505/100C6 (SBRFC-)	Samomazný syntetický plast
(3) Samomazný typ z nerežavějící oceli	PHSS	PHSSL	PHSSO	PHSSOL	PHSSM	PHSSLM	PHSSOM	PHSSOLM	1.4305X10C/NIS18-9	1.4253/100C6 (SBRFC-)	Polytetrafluorethylen
(4) Samomazný typ z hliníku	PHSA	PHSAL	-	-	-	-	-	-	Hliníková slitina	1.3505/100C6 (SBRFC-)	Speciální fluoropolyz



Číslo dílu	Typ	d	D	D1	D2	L		MxP	B		B1	T	W	d1	r	Statická únosnost, radiální Cs (kN)		Hmotnost
						Standardní (1)(2)(3)	Krátký (4)		Standardní (1)(2)(3)	Krátký (4)						(1)	(2)(3)	
Typ s vnitřním závitem																		
Standardní typ Typ s krátkým rozměrem L																		
Pravý závit																		
Levý závit																		
Pro typ s krátkým rozměrem L, platí d5 až d22.																		

Číslo dílu	Typ	d	D	D1	D2	L		MxP	B		B1	T	W	d1	r	Statická únosnost, radiální Cs (kN)		Hmotnost
						Standardní (1)(2)(3)	Krátký (4)		Standardní (1)(2)(3)	Krátký (4)						(1)	(2)(3)	
Typ s vnějším závitem																		
Standardní typ Typ s krátkým rozměrem L																		
Pravý závit																		
Levý závit																		
Pro typ s krátkým rozměrem L, jsou dostupné rozměry d5 až d22.																		

kgf=Nx0.101972

1. Spojka hřídele

Podmínky použití

Normální zatížení h7

Neurčitý směr působení zatížení p6

2. Vúle

Jednotka: mm

Vúle v radiálním směru 0.025 nebo méně

Vúle v axiálním směru 0.1 nebo méně

3. Přípustné čelní zešíkmení

• Samomazný typ, samomazný typ z nerežavějící oceli, samomazný typ z hliníku

• Typ s krátkým rozměrem L

• Jednotková cena pro typ s krátkým rozměrem L je standardní typ uvedený níže + 6.00 EUR.

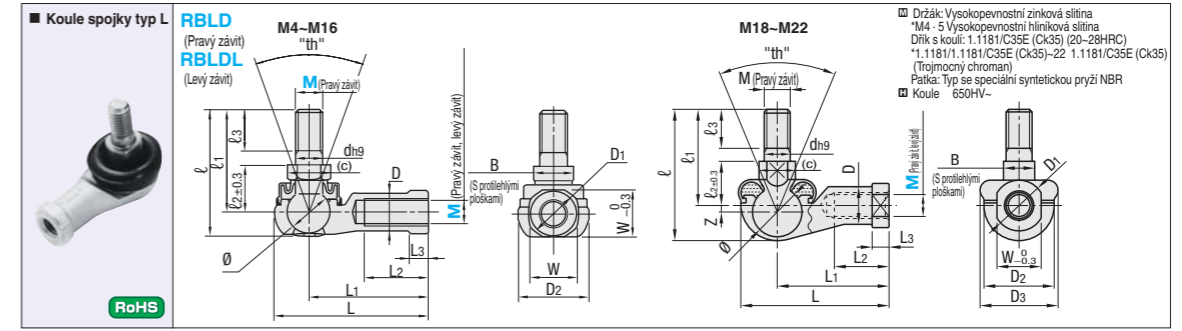
d	PHSC - PHSCL		PHSO - PHSOL		PHSCM - PHSCLM		PHSOM - PHSOLM		PHSS - PHSSL		PHSSO - PHSSOL		PHSA - PHSAL	
	Mn. 1-9	10-	Mn. 1-9	10-	Mn. 1-9	Mn. 10-49	Mn. 1-9	Mn. 10-49	Mn. 1-9	Mn. 10-49	Mn. 1-9	Mn. 10-49	Mn. 1-9	Mn. 10-19
3	-	-	-	-	9.90	9.50	9.20	8.70	-	-	-	-	-	-
4	-	-	-	-	9.30	8.80	8.40	8.30	-	-	-	-	-	-
5	7.50	7.30	6.90	6.70	10.90	10.50	10.40	10.10	24.70	23.90	24.70	23.90	10.80	10.20
6	7.50	7.30	6.90	6.70	11.70	11.30	10.70	10.40	25.50	24.70	25.50	24.70	11.20	10.60
8	8.70	8.40	8.10	7.85	13.10	12.70	12.30	11.90	29.40	28.50	29.40	28.50	12.80	12.10
10	9.40	9.10	8.50	8.20	14.90	14.50	14.10	13.70	34.40	33.30	34.40	33.30	14.50	13.70
10A	11.00	10.70	10.60	10.30	-	-	-	-	-	-	-	-	-	-
12	10.60	10.30	10.20	9.90	18.50	17.80	16.30	15.80	38.90	37.70	38.90	37.70	16.30	15.40
14	15.80	15.40	15.40	15.00	20.80	19.70	20.20	19.20	50.70	48.20	50.70	48.20	-	-
14A	17.20	16.70	16.80	16.30	-	-	-	-	-	-	-	-	-	-
16	16.40	15.90	15.40	14.90	29.00	27.50	27.30	25.90	82.70	78.60	82.70	78.60	-	-
18	23.40	23.00	22.80	22.30	-	-	-	-	-	-	-	-	-	-
18A	24.00	23.50	23.60	23.10	34.20	32.50	31.30	29.70	96.10	91.30	-	-	-	-
20	27.80	26.40	26.70	25.40	-	-	-	-	-	-	-	-	-	-
22	33.30	31.60	32.30	30.70	-	-	-	-	-	-	-	-	-	-



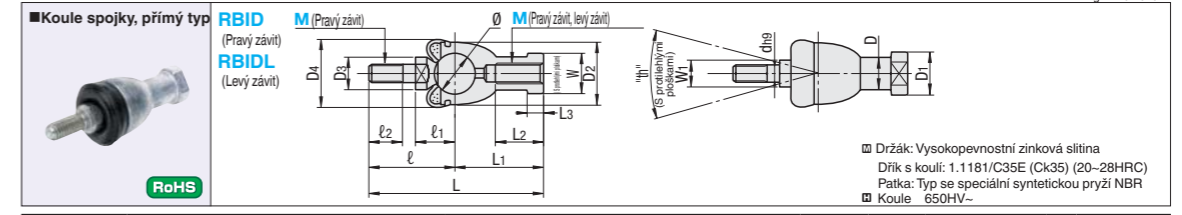
Ložiska koncovky pístitnice

-Typ se spojovací koulí a závitem, Kompaktní integrovaný typ-

Data CAD



Číslo dílu	Typ	M	D	D1	D2	D3	D4	Držák		Dřík s koulí										Připustný úhel zešíkmení "th"	Pevnost na mezi kluzu Pk (N)	Statická únosnost Radiální Cs (N)	Hmotnost (g)	Jednotková cena	
								L	L1	L2	MxP	L3	W	dh9	(c)	ε	ε1	ε2	ε3					B	Excentricita Z
RBLD (Pravý závit)																									
RBLDL (Levý závit)																									
kgf=Nx0.101972																									



Číslo dílu	Typ	M	D	D1	D2	L	L1	L2	MxP	L3	W	dh9	ε	ε1	ε2	W1	D3	D4	Prům. kuličky Ømm	Připustný úhel zešíkmení "th"	Pevnost na mezi kluzu Pk (N)	Statická únosnost Radiální Cs (N)	Tah Cs (N)	Tlak Cs (N)	Hmotnost (g)	Jednotková cena	
																										Mn. 1-9	Mn. 10-49
RBID (Pravý závit)																											
RBIDL (Levý závit)																											
kgf=Nx0.101972																											

■ Kompaktní integrovaný typ

RBIBS

Držák: Vysokopevnostní zinková slitina

Dřík s koulí: 1.1181/C35E (trojmocny chroman)

Koule: 650HV-

1. Vúle koule

2. Použitelný otvor pro hřídel s koulí se doporučuje se tolerance H10.

3. Pevnost na mezi kluzu (Pk) zřazňuje pevnost ve směru uvedeném na obrázku níže.

• Typ s krátkým rozměrem L

• Jednotková cena pro typ s krátkým rozměrem L je standardní typ uvedený níže + 6.00 EUR.

Číslo dílu	Typ	M	L	L1	L2	L3	L4	M1xP	W	dh9	MxP	ε	ε1	ε2	D	W1	Prům. kuličky Ømm	Připustný úhel zešíkmení "th"	Pevnost na mezi kluzu Pk (N)	Statická únosnost		Hmotnost (g)	Jednotková cena	
																				Kolový směr k ose Cs (N)	Axiální směr (Tah) Csa (N)		Axiální směr (Tlak) Csa (N)	Mn. 1-9
RBIBS																								
kgf=Nx0.101972																								