

Cam switches

Catalogue



 **santon**
WWW.SANTONSWITCHGEAR.COM

- cam switches catalogue • catalogus nokkenschakelaars • katalog nockenschalter
- catalogue commutateurs à cames • catálogo conmutadores de leva • catalogo interruttori a camme

INTRODUCTION

- This catalogue includes a number of more popular items of switches, including functional diagram, type number and dimensioned sketch. However, it only represents a small random selection from an almost inexhaustible range of possibilities. So please do not hesitate to contact us, should it not include your desired type.

Doing so, it would be helpful to use a copy of the enquiry form on page 33.

- In the tables, the switches are arranged according to their thermal nominal current (Ith). Data regarding other application categories are listed on page 7-8.
- If not otherwise requested switches will be delivered with escutcheon plate and nob.

CONTENTS

Principle	page	3-4
Standards	page	3-4
Applications	page	3-4
Range	page	3-4-5
Construction	page	3-4
Typenumbers	page	6
Technical data	page	7-8
Switching arrangements	page	9-23
Dimensions	page	25-26
Accessories	page	27-32
Enquiry form	page	33
Directions for use	page	34

P.S. For general information, principles, properties and specials, please contact us.

INLEIDING

- In deze catalogus is een aantal veel voorkomende schakelaars met functieschema, typenummer en maatschets opgenomen. Het is slechts een greep uit de haast onbeperkte mogelijkheden. Aarzel dus niet om met ons contact op te nemen als u hierin niet het gewenste type vindt. U kunt daartoe een kopie van het aanvraagformulier op pagina 33 gebruiken.
- In de tabellen zijn de schakelaars gerangschikt naar hun thermische nominaalstroom (Ith). Gegevens over andere toepassingscategoriën zijn vermeld op pagina 7-8.
- Indien niet anders door u opgegeven, worden de schakelaars geleverd met standenplaat en knop.

INHOUD

Principe	pagina	3-4
Normen	pagina	3-4
Toepassingen	pagina	3-4
Range	pagina	3-4-5
Uitvoering	pagina	3-4
Typenummers	pagina	6
Technische gegevens	pagina	7-8
Schema's	pagina	9-23
Maatschetsen	pagina	25-26
Accessoires	pagina	27-32
Aanvraagformulier	pagina	33
Gebruiksaanwijzing	pagina	34

P.S. Voor algemene informatie, beschrijving van opbouw, eigenschappen en speciale uitvoeringen, gelieve u contact met ons op te nemen.

EINLEITUNG

- In diesem Katalog ist eine Anzahl häufig vorkommender Schalter mit Schaltabwicklung, Typennummer und Mass Skizze enthalten; dennoch sind dies nur Beispiele aus den nahezu unbegrenzten Möglichkeiten. Setzen Sie sich daher unbedingt mit uns in Verbindung, wenn Sie hierin nicht die gewünschte Ausführung finden. Bitte benutzen Sie dabei eine Kopie des Anfrageformulars von Seite 33.
- In den Tabellen sind die Schalter nach ihrem thermischen Nominalstrom (Ith) geordnet. Angaben über andere Anwendungskategorien sind auf Seite 7-8 ausgeführt.
- Wenn nicht anders von Ihnen aufgegeben, werden die Schalter mit Frontplatte und Knebel geliefert.

INHALT

Prinzip	Seite	3-4
Normen	Seite	3-4
Anwendungen	Seite	3-4
Schalteraufbau	Seite	3-4-5
Ausführung	Seite	3-4
Typennummer	Seite	6
Technische Daten	Seite	7-8
Schaltprogramme	Seite	9-23
Maßbilder	Seite	25-26
Zubehör	Seite	27-32
Anfrageformular	Seite	33
Gebrauchsanweisung	Seite	34

P.S. Für allgemeine Information, Prinzip, Eigenschaften und für Ausführungen, bitte nehmen Sie Kontakt mit uns auf.

INTRODUCTION

- Cette catalogue comprend un certain nombre d'interrupteurs, avec schémas de fonctionnement, numéros de référence et croquis cotes; cependant, il s'agit seulement d'un choix parmi les possibilités quasiment illimitées. N'hésitez donc pas à prendre contact avec nous si vous n'y trouvez pas le type que vous cherchez. En ce cas veuillez faire usage d'une copie de la formule de la page 33.
- Dans les tableaux, les interrupteurs sont rangés d'après leur courant nominal thermique (Ith). Les données concernant les autres catégories d'application se trouvent dans la page 7-8.
- Si ce n'indiqué autre par vous, les commutateurs sont livrés avec plastron et bouton.

SOMMAIRE

Principe	page	3-4
Standards	page	3-4
Applications	page	3-4
Gamme	page	3-4-5
Constructions	page	3-4
Numéro de type	page	6
Information techniques	page	7-8
Adaptations de commutations	page	9-23
Dimensions	page	25-26
Accessores	page	27-32
Demande de prix	page	33
Mode d'emploi	page	34

PS. Pour les informations générales, le principe de la construction, les caractéristiques et pour les constructions spéciales, nous vous demandons de prendre contact avec nous.

INTRODUCCIÓN

- Este catálogo incluye una cantidad de conmutadores muy usados, con un esquema de funciones, número del tipo y un diagrama de medida. Se trata únicamente de una pequeña selección de las casi ilimitadas posibilidades. Por tanto no dude en ponerse en contacto con nosotros en caso de no encontrar en este catálogo el tipo de conmutador que usted busca. A tal fin podrá hacer uso de una copia del formulario de pedido de la página 33.
- En los esquemas se encuentran ordenados los conmutadores según su corriente nominal térmica (Ith). Los datos acerca de otras categorías de aplicación se encuentran en las páginas 7-8.
- Al menos que nos lo pida explícitamente, los conmutadores se suministrarán con placa indicadora y perilla.

ÍNDICE

Principio	Página	3-4
Normas	Página	3-4
Aplicaciones	Página	3-4
Gama	Página	3-4-5
Modelo	Página	3-4
Números de tipo	Página	6
Datos técnicos	Página	7-8
Esquemas	Página	9-23
Diagrama de medida	Página	25-26
Accesorios	Página	27-32
Formulario de pedido	Página	33
Instrucciones de uso	Página	34

P.D. Para información general, descripción de montaje, características y modelos especiales, rogamos ponerse en contacto con nosotros.

INTRODUZIONE

- In questo catalogo si trovano raccolti alcuni commutatori molto comuni, con il rispettivo schema della funzione, il numero di tipo e un disegno delle dimensioni; questi commutatori pero solo una selezione delle possibilità quasi illimitate che siamo in grado di offrirvi. Non esitate quindi a contattarci non troviate qui il tipo desiderato. Potrebbe essere pratico a tale scopo una copia della pag. 33.
- Nelle tabelle i commutatori si trovano in ordine di corrente nominale termica (Ith). I dati di altre categorie di applicazione si trovano nella pag. 7-8.
- A meno che voi non forniate indicazioni gli interrutori vengono forniti con indicazione delle posizioni e manopola.

ÍNDICE

Principio	pagina	3-4
Norme	pagina	3-4
Aplicazioni	pagina	3-4
Portate	pagina	3-4-5
Esecuzione	pagina	3-4
Numero di tipo	pagina	6
Informazioni tecniche	pagina	7-8
Schemi	pagina	9-23
Disegni delle dimensioni	pagina	25-26
Accessori	pagina	27-32
Richiesta di prezzi	pagina	33
Istruzioni per l'uso	pagina	34

PS. Per informazioni generali, descrizione della costruzione, delle caratteristiche e delle esecuzioni speciali, siete pregati di prendere contatto con noi.

Principle

Our cam switches, just as our Santon switches, are designed to high quality standards. The switch cells comprise a top quality thermohardened melamine with excellent resistance to creepage current and arcing. The double break contacts are coated with a silver alloy and the other components are selected with equal care. The sturdy design forms the basis for a range of well dimensioned, almost everlasting switches.

The fundamental difference between cam switches and Santon switches is shown on the picture below.

Standards

The switches are built in accordance with the standards laid down in IEC947, IEC204, CEE24, VDE0630, VDE0660, VDE113, BS5419 and many others and a few types have also been approved at KEMA.

Applications

They are suitable not only for use as control switches of multiple circuits, or as meter selecting switches, but also for use in main circuits as on load switches, such as motor switches, for operating machines, heating equipment, welding equipment, ovens, lighting equipment etc.

Switching of equipment

There are a number of applications for which cam switches are not the first choice. Here Santon switches are preferable on account of a number of specific properties they possess. For example, their high switching speed, their resistance to shock and vibration and the self-cleaning action of their contacts.

Santon switches are therefore suitable for use in direct current systems, installations for higher frequencies, installations on board of ships, mobile installations, in dusty environments or where switching is very infrequent. We will gladly provide further information on our Santon switches.

Range

Santon cam switches are available in the range from 20 A to 2000 A. The larger switches are built up of 315 A cells connected in parallel and since the number of cells per switch is limited to 12, switches of 400 A and above are limited in the number of their poles. However, multi-barrel switches with ganging mechanisms can be provided.

Versions

Santon cam switches can be supplied with a number of switching angles, viz. 30°, 60° and 90°. The 3 smallest types can, in addition, also be supplied with a switching angle of 45°. The maximum number of positions will, of course, depend on the switching angle employed, i.e. 12 for 30°, 6 for 60°, 8 for 45° and 4 for 90°.

The number of positions can be restricted by blocking out wherever appropriate.

Principe

Evenals bij onze Santon schakelaars is er bij de opzet van onze nokkenshakelaars uitgegaan van een hoge kwaliteitseis. De schakelcellen bestaan uit een hoogwaardig thermohardend melamine dat uitmunt in kruipstroomvastheid en vonkbestendigheid. De dubbelonderbrekende contacten zijn met een speciale zilverlegering bekleed en de overige constructiedelen zijn met evenveel zorg gekozen. De opzet is robuust, waardoor een reeks van ruim gedimensioneerde, haast onverslijtbare schakelaars is ontstaan.

Normen

De schakelaars zijn gebouwd overeenkomstig de normen vastgelegd in IEC947, IEC204, CEE24, VDE0630, VDE0660, VDE113, BS5419 en vele andere; verder zijn een aantal types uit de range ook KEMA goedgekeurd.

Toepassingen

Behalve als commandoschakelaar in besturingscircuits of meteromschakelaar, vinden zij hun toepassing in hoofdcircuits als voedingsschakelaar of als werkschakelaar, als motorschakelaar, sterdriehoekschakelaar, omkeerschakelaar, voor de bediening van machines, verwarmingsapparaten, lasapparaten, ovens, verlichtingsapparatuur enz.

Het schakelen van apparatuur

Er is evenwel een aantal toepassingen waarin het de voorkeur verdient geen nokkenschakelaar maar een Santon schakelaar toe te passen vanwege enige specifieke eigenschappen, die deze schakelaars bezitten. Wij noemen hier: het grote schakelmoment en de schok- en trilbestendigheid van de contacten. Santon schakelaars zijn daarom geschikt voor toepassing in gelijkstroominstallaties, installaties voor hogere frequenties, installaties aan boord van schepen, op rijdend materieel, in stoffige omgeving of daar waar haast nooit geschakeld wordt. Nadere gegevens omtrent onze Santon schakelaars stellen wij graag ter beschikking.

Range

Santon nokkenschakelaars zijn beschikbaar in de range van 10 A tot 2.000 A. De grotere schakelaars worden gevormd door parallel geschakelde cellen van 315 A, en daar het aantal cellen per schakelaar beperkt is tot 12, zijn de typen van 400 A en groter begrensd in hun poortal. Boven de 400 A en 3 polen worden de schakelaars meerzuielig.

Uitvoering

Santon nokkenschakelaars kunnen uitgevoerd worden met verschillende schakelhoeken, t.w. 30°, 60° en 90°. De kleinste drie typen kunnen bovendien met een schakelhoek van 45° geleverd worden. Het maximum aantal standen correspondeert uiteraard met de toegepaste schakelhoek, dus 12 bij 30°, 6 bij 60°, 8 bij 45° en 4 bij 90°. Het aantal standen kan door een blokkering op iedere gewenste plaats begrensd worden.

Prinzip

Ebenso wie unsere Santon Schalter haben wir unsere Nockenschalter unter Berücksichtigung höchster Anforderungen an Qualität entworfen. Die einzelnen Schaltzellen bestehen aus einem hochwertigen, warmhärtesten Melamin. Dieser Werkstoff zeichnet sich durch besonders hohe Kriechstromfestigkeit und Beständigkeit gegen Funken aus.

Die Kontakte werden doppelt unterbrochen. Sie tragen eine Auflage aus Silber. Auch bei den anderen Bauteilen wurde die Werkstoffauswahl mit grösster Sorgfalt vorgenommen. Die Konstruktion ist besonders widerstandsfähig – so ist eine Serie von reichlich bemessenen Schaltern mit nahezu unbegrenzter Lebensdauer entstanden. Der grundsätzliche Unterschied zwischen Nocken- und Santon Schalter ist wiedergegeben auf unterstehendem Foto.

Normen

Die Schalter entsprechen den Bestimmungen der Normen IEC947, IEC204, CEE24, VDE0630, VDE0660, VDE113, BS5419; weiter sind einige Schalter auch geprüft worden bei KEMA.

Anwendungen

Diese Schalter können nicht nur als Befehlschalter in Steuerstromkreisen oder als Messgeräte Umschalter verwendet werden, sie lassen sich ebenso gut in Hauptstromkreisen als Netzschalter oder als Motorsicherheitsschalter einsetzen. Sie eignen sich als Motorschalter, als Stern-Dreieckschalter, als Polwendschalter ebenso wie für die Bedienung von Maschinen, von Heizeinrichtungen, von Schweissaggregaten, Öfen, Beleuchtungseinrichtungen usw.

Das schalten von apparaten

Allerdings gibt es daneben noch eine Reihe von Anwendungsgebieten, wo es zweckmäßiger

ist, statt der Nockenschalter unsere Santon Schalter einzusetzen. Sie verfügen über eine Anzahl von besonderen besseren Eigenschaften, von denen wir hier nur die folgenden nennen wollen: hohes Schaltmoment, Stoß- und Erschütterungsunempfindlichkeit, die Selbstreinigung der Kontakte. Santon Schalter eignen sich daher für die Anwendung in Gleichstromanlagen, in Anlagen, die mit höheren Frequenzen betrieben werden, in Anlagen auf Schiffen oder Fahrzeugen. Sie eignen sich weiter besonders zum Einsatz in stark staubhaltiger Umgebung und dort, wo fast niemals geschaltet wird. Nähere Einzelheiten über unsere Santon Schalter stellen wir Ihnen auf Anfrage gern zur Verfügung.

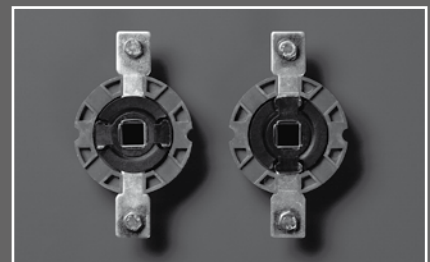
Schalteaufbau

Santon Nockenschalter sind lieferbar für Schaltströme von 20 A bis 2000 A. Die grösseren Schalter setzen sich aus parallel geschalteten Zeilen für je 315 A zusammen. Da die Anzahl der Zeilen je Schalter nicht höher als 12 sein kann, ergibt sich für die Ausführungen für 400 A und mehr eine Einschränkung bei der Polzahl. Bei Ausführungen über 400 A und 3 Polen werden die Schalter mehrzuielig.

Bauformen

Für die Santon Nockenschalter lassen sich verschiedene Schaltwinkel liefern: 30°, 60° und 90°. Für die drei kleinsten Ausführungen ist ausserdem ein Schaltwinkel von 45° lieferbar. Die Höchstzahl von Schalterstellungen entspricht selbstverständlich dem betreffenden Schaltwinkel – wir liefern bis zu 12 Schaltstellungen bei 30°, bis zu 6 bei 60°, bis zu 8 bei 45° und bis zu 4 bei 90°. Die Anzahl der Schalterstellungen läßt sich durch einen Anschlag in jeder gewünschten Stellung begrenzen.

Santon switch • Santon schakelaar • Santon Schalter • commutateur à Santon
• conmutadores Santon • interruttori a Santon



Principe

Nos commutateurs à cames, tout comme nos commutateurs à Santon, sont conçus selon des normes de haute qualité. Les éléments de commutation contiennent une mélamine thermofortifiée de très haute qualité possédant une excellente résistance aux variations de courant et aux arcs électriques. Les contacts à double interruption sont recouverts d'un alliage d'argent et les autres composants sont sélectionnés avec un soin équivalent. Cette conception vigoureuse forme la base d'une gamme de commutateurs bien proportionnés, quasi éternels. La différence de principe entre nos commutateurs à cames et nos commutateurs à Santon sont indiqués sur la photo ci-dessous.

Normes

Les commutateurs construits en conformité avec les normes spécifiées par les IEC947, IEC204, CEE24, VDE0630, VDE0660, VDE113, BS5419 et un nombre de types de gamme sont homologués par KEMA.

Applications

Ils conviennent non seulement pour des utilisations comme commutateurs de contrôle à multiples circuits ou comme des commutateurs de compteurs électriques, mais aussi pour des utilisations sur circuits principaux en tant que commutateurs de charge, commutateurs pour moteurs, commutateurs à étoile triangle, commutateurs inverseurs, pour machines de commande, équipements de chauffage, équipements de soudure, fours, équipements d'éclairage etc.

Le Monter d'équipements

Il y a de nombreuses applications pour lesquelles les commutateurs à cames ne sont pas le choix le plus adéquat. Là, les commutateurs à Santon sont préférables en raison du nombre de propriétés spécifiques qu'ils possèdent. Par exemple, leur grande vitesse de commutation, leur résistance aux chocs et aux vibrations et l'action auto-nettoyante de leurs contacts. Les commutateurs à Santon conviennent donc pour des utilisations en systèmes à courant continu, pour les installations aux plus hautes fréquences, les installations à bord de bateaux, lorsque les commutations sont très peu fréquentes. Nous vous donnerons avec joie de plus amples informations sur nos commutateurs à Santon.

Gamme

Les commutateurs à cames Santon sont utilisables pour une gamme de 20 A à 2000 A. Les plus grands commutateurs sont construits au delà de 315 A, avec éléments connectés en parallèle, et depuis que le nombre d'éléments pour commutateurs est limité à 12, les commutateurs de 400 A et plus sont limités dans le nombre de leurs pôles. Les commutateurs plus de 400 A et 3 pôles deviennent les commutateurs multi-colonnes.

Adaptations

Les commutateurs à cames Santon peuvent être proposés avec des angles de commutations de 30°, 60° et 90°. Les 3 types les plus petits peuvent en outre être également proposés avec un angle de commutation de 45°. Le nombre maximum de positions dépendra bien-sûr de l'angle de commutation employé, i.e. : 12 pour 30°, 6 pour 60°, 8 pour 45° et 4 pour 90°. Le nombre de positions peut être restreint en le dessinant partout où cela est approprié.

Principio

Al igual que con nuestros conmutadores Santon, para nuestros conmutadores de leva se partió de altos estándares de calidad. Las células consisten de melamina termoendurecible de alta calidad que brindan una excelente resistencia a la corriente de fuga y chispas eléctricas. Los contactos de interruptores dobles vienen cubiertos con una aleación de plata especial y los demás elementos fueron escogidos con la misma dedicación. El diseño macizo es la base sobre el que se originó una serie de conmutadores de amplias dimensiones y muy resistentes al uso.

Normas

Los conmutadores están construidos conforme a las normas estipuladas en IEC947, IEC204, CEE24, VDE0630, VDE0660, VDE113, BS5419 y muchas otras; asimismo una cantidad de modelos de la gama cuenta con la aprobación del instituto KEMA.

Aplicaciones

Además de funcionar como conmutadores comando en circuitos de conmutación o perilla de selección de posición, también se aplican en circuitos principales como conmutador de alimentación eléctrica o seccionador, como conmutador de motores, arranque estrella triángulo, inversor, para el manejo de máquinas, aparatos de calefacción, soldadoras, hornos, aparatos de alumbrado, etc.

Los conmutadores de los aparatos

Asimismo existe una cantidad de aplicaciones en las que es preferente usar un conmutador Santon y no un conmutador de leva debido a algunas características específicas que tienen estos conmutadores. Por ejemplo: la alta velocidad de conexión y la resistencia a golpes y vibraciones. Por tanto los conmutadores Santon son apropiados para la aplicación en instalaciones de corriente continua, instalaciones para frecuencias mayores, instalaciones a bordo de buques, instalaciones móviles, ambientes polvorientos o lugares en los que casi nunca se usa el conmutador. Con gusto le ofrecemos más detalles acerca de nuestros conmutadores Santon.

Gama

Los conmutadores de leva Santon están disponibles en la gama de 10 A a 2.000 A. Los conmutadores más grandes están compuestos de células paralelas conectadas de 315 A, debido a que la cantidad de células se limita a 12, los tipos de 400 A y por encima tienen una cantidad de polos limitada. Sin embargo también se pueden suministrar conmutadores por encima de 400 A y 3 polos.

Modelo

Los conmutadores de leva Santon se pueden diseñar con diversos ángulos de conmutación, a saber de 30°, 60° y 90°. Los tres tipos más pequeños además pueden suministrarse con un ángulo de conmutación de 45°. La cantidad máxima de posiciones naturalmente corresponde con el ángulo de conmutación determinado, es decir 12 con 30°, 6 con 60V, 8 con 45° y 4 con 90°. La cantidad de posiciones se podrá limitar en cualquier momento mediante un bloqueo.

Principio

Come nei nostri interruttori a Santon per i nostri interruttori a camme si è partito intenzionalmente da un'esigenza di alta qualità. Le cellule di commutazione sono formate da una melamina temprata d'alta valenza, che eccelle per stabilità di corrente di trascinamento e resistenza alle scintille. I contatti doppi intermittenti sono ricoperti da una speciale lega in argento e le altre parti della costruzione sono state scelte con altrettanta cura. Dalla costruzione è nata una serie di interruttori di ampie dimensioni, quasi indistruttibili. La differenza di principio fra interruttori a camme et a Santon viene indicata nella foto riportate di seguito.

Norme

Gli interruttori sono costruiti secondo le norme stabilite nelle IEC947, IEC204, CEE24, VDE0630, VDE0660, VDE113, BS5419 ed alcuni tipi della serie sono stati approvati anche dalla KEMA (istituto per l'Approvazione del Materiale Elettrotecnico ad Arnhem).

Applicazioni

Oltre che come interruttore di comando in circuiti di comando, o commutatore di misurazione, sono applicati anche in circuiti principali come interruttori di alimentazione, o come interruttori da lavoro, da motore, a stella a tre punte, come deviatori, per il comando delle macchine, degli impianti di riscaldamento, degli apparecchi per la saldatura, per forni, apparecchi di illuminazione, e così via.

Messa in funzione dell'apparecchio

Ci sono anche alcune applicazioni, in cui si preferiscono non interruttori a camme, a Santon, in seguito ad alcune caratteristiche specifiche, che questi interruttori possiedono. Ci riferiamo qui al momento dell'accensione, alla resistenza dei contatti, allo shock e alle vibrazioni. Per questo gli interruttori Santon possono essere meglio applicati in installazioni a corrente continua, installazioni ad alta frequenza, installazioni a bordo di barche, su materiale mobile, in un ambiente polveroso o dove non si effettua quasi mai un collegamento. Saremo lieti di mettere a vostra disposizione ulteriori dati sui nostri interruttori a Santon.

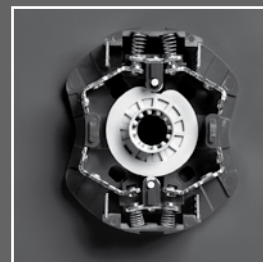
Portata


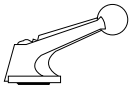

Gli interruttori a camme Santon sono disponibili nella portata da 20 A fino a 2000 A. Gli interruttori più grandi sono formati da cellule parallele da 315 A e, poiché il numero di cellule in un interruttore è limitato a 12, i tipi da 400 A e più grandi sono limitati nel numero di poli. Al di sopra dei 400 A e i 3 poli gli interruttori diventano più economici.

Esecuzione

Gli interruttori a camme Santon possono essere fatti con diversi angoli ovvero 30°, 60° e 90°. I 3 tipi più piccoli possono anche essere forniti con un angolo di 45°. Il numero massimo di posizioni corrisponde in effetti all'angolo adattato, quindi 12 con 30°, 6 con 60°, 8 con 45° e 4 con 90°. Il numero di posizioni può essere limitato sul punto desiderato per il tramite di un lucchetto.

cam switch • nokkenshakelaar • Nockenschalter • commutateur à cames
• conmutadores de leva • interruttori a camme



Type Typ Tipo	F1	H1	H2	H3	H4	H6	H12	G3	G6	G9	G12	G16	G20	
Rated thermal current Ith (A) Thermische duurstroom Ith (A) Thermische Leistung Ith (A) Courant thermique Ith (A) Corriente nominal térmica Ith (A) Corrente nominale termica Ith (A)	20A	20A	25A	32A	40A	63A	125A	315A	630A	900A	1200A	1600A	2000A	
Max. number of contacts Max. aantal contacten Max. Schaltkontakte Max. nombre de contacts Cantidad máx. de contactos Max. numero di contatti	24	24	24	24	24	24	24	24	12	8	6	4	3	
Switch angle 30° Schakelhoek 30° Schaltwinkel 30° Angle de commutation 30° Ángulo de conmutación 30° Angolo di manovra 30°	○	○	○	○	○	○	○	○	○	○	○	○	○	
Switch angle 45° Schakelhoek 45° Schaltwinkel 45° Angle de commutation 45° Ángulo de conmutación 45° Angolo di manovra 45°	○	○	○	○	○	○								
Switch angle 60° Schakelhoek 60° Schaltwinkel 60° Angle de commutation 60° Ángulo de conmutación 60° Angolo di manovra 60°	○	○	○	○	○	○	○	○	○	○	○	○	○	
Switch angle 90° Schakelhoek 90° Schaltwinkel 90° Angle de commutation 90° Ángulo de conmutación 90° Angolo di manovra 90°	○	○	○	○	○	○	○	○	○	○	○	○	○	
Knob Knop Knebel Poigné Botón Manovra 	○	○	○	○	○	○	○	○	●	●				
Handle Handel Griff Bouton de commande Perilla Manopola 				●	●	●	●	●	●	●	●	●	●	
Grip Greep Griff Bouton de commande Manija Manopola 								●	○	○	○	○	○	
○ Standard ○ Standard ○ Standard ○ Standard ○ Estándar ○ Standard	● Possibility ● Mogelijkheid ● Möglichkeit ● Possibilité ● Posibilidad ● Possibilità		Remarks Opmerking Bemerkung Remarque Observación Nota					; type F1 is touch safe ; type F1 is vingerveilig ; Type F1 ist berührungssicher ; type F1 protégé attouchement ; tipo F1 es seguro al tacto ; il tipo F1 è sicuro al tatto						

TYPE NUMBER • TYPE NUMMER • TYPE BEZEICHNIS • TYPE DE COMMUTATEUR • NÚMERO DE TIPO • TIPO DI INTERRUTTORI

The complete type number of a Santon cam switch starts with the range, viz. H1. Followed by a letter for the form of mounting, viz. B for base mounting and P for panel mounting. For switches with AMP terminals this is AB or AP and for switches where the spindle must be turned 90° anti-clockwise this is XB or XP.

Het typenummer van een Santon nokkensschakelaar begint met de serie, bijvoorbeeld H1. Hierachter komt een letter voor de montagevorm, bijvoorbeeld B voor bodem- of een P voor paneelmontage. Voor schakelaars voorzien van AMP aansluiting wordt dit AB of AP en voor schakelaars waar de as 90° tegen de klok in gedraaid moet worden, wordt dit XB of XP.

Die Typennummer eines Santon Nockenschalters fängt an mit der Serie, z.B. H1. Dahinter folgt eine Buchstabe für die Befestigungsform, z.B. B für Bodenbefestigung und P für Frontbefestigung. Für Schalter mit AMP Anschlußklemmen wird das AB oder AP und für Schalter wo die Achse 90° gegen die Uhr eingedreht wird, wird das XB oder XP.

Le numéro de type d'un commutateur à came Santon commence avec la série, par exemple H1. Derrière vient une lettre pour la forme de montage, B pour le montage de base et P pour le montage sur panneau. Pour les commutateurs avec AMP bornes est ce AB ou AP et pour les commutateurs avec l'axe tourné 90° anti cloche est ce XB ou XP.

El número de tipo de un conmutador de leva comienza con la serie, por ejemplo H1. Detrás viene la letra referida a la forma de montaje, por ejemplo B para suelo o P para sujeción frontal. Los conmutadores provistos de una conexión AMP estarán indicados con AB o AP y los conmutadores en los que el eje se gira 90° en dirección contraria a las agujas del reloj estarán indicados con XB o XP.

Il numero di tipo di un interruttore a camma Santon comincia con la serie, ad esempio H1. Dopo c'è una lettera per la forma del montaggio, ad esempio B per retro quadro e una P per montaggio della cassetta. Per gli interruttori provvisti di un collegamento AMP diventa AB o AP e per gli interruttori in cui l'assale deve essere girato di 90° in senso antiorario diventa XB o XP.

With our cam switch there is an almost unlimited number of switching arrangements available. This catalogue only includes a limited number of the more common switching arrangements. They are specified in the type number by 1 letter and 2 digits.

Met onze nokkenschakelaars kan een haast onbeperkt aantal schema's verwezenlijkt worden. In deze catalogus is slechts een beperkt aantal veel voorkomende schakelschema's opgenomen. In het typenummer worden zij aangegeven met 1 letter en 2 cijfers.

Mit unserem Nockenschalter ist nahezu eine unbegrenzte Anzahl von Schaltprogrammen möglich. Dieser Katalog stellt daher nur einen Teil der üblicherweise verlangten Programme dar. In der Bestellbezeichnung wird das Schaltprogramm mit 1 Buchstabe und 2 Ziffern angedeutet.

Nos commutateurs à came permettent de pourvoir un nombre presque illimité d'adaptations de commutations. Ce catalogue inclut seulement un nombre limité d'adaptations de commutations les plus communes. Elles sont spécifiées dans le numéro de type par 1 lettre et 2 chiffres.

Con nuestros conmutadores de leva dan lugar a una cantidad ilimitada de posibilidades. En este catálogo únicamente se incluye una cantidad limitada de las opciones de conmutadores más frecuentes. El número de tipo estará indicado por 1 letra y 2 cifras.

Con i nostri interruttori a camma può essere attuato un numero quasi illimitato di schemi. In questo catalogo sono riportati solamente alcuni degli schemi di collegamento più frequenti. Nel numero di tipo vengono indicati con 1 lettera e 2 cifre.

There are a great number of versions and accessories available. The main ones are shown from page 27. The specific version is also indicated in the type number by 1 letter and 2 digits.

Er staat een groot aantal uitvoeringsvormen en accessoires ter beschikking. U vindt de belangrijkste vanaf pagina 27. Ook de uitvoeringsvorm wordt in het typenummer opgenomen met 1 letter en 2 cijfers.

Von der grossen Anzahl möglicher Ausführungsformen und Zubehörteile sind ab Seite 27 die wichtigsten aufgeführt worden. Auch für die Ausführungsform finden Sie in der Bestellnummer 1 Buchstabe und 2 Ziffern.

Il y a un grand nombre de versions et d'accessoires utilisables. Les principaux sont montrés depuis page 27. La version spécifique est aussi indiquée dans le numéro de type par 1 lettre et 2 chiffres.

Se cuenta con una gran cantidad de modelos y accesorios. Usted podrá encontrar los más importantes a partir de la página 27. El modelo asimismo es recogido en el número de tipo mediante 1 letra y 2 cifras.

Sono disponibili molte forme di esecuzione ed accessori. Troverete i più importanti a partire da pagina 27. Anche la forma dell'esecuzione viene indicata nel numero di tipo con 1 lettera e 2 cifre.

H1AP-A82-L27

serial
serie
Reihe
série
serie
serie

H1
lth = 20 A

connecting terminals
aansluitklemmen
Anschlußklemmen
bornes
bornes
morsetti

A
AMP

mounting
montage
Befestigung
montage
montaje
montaggio

P
panel mounting
paneelmontage
Frontbefestigung
montage encastré
sujeción frontal
montaggio retro quadro

diagram
schema
Schaltbild
code
cuadro de conexiones
schema

A82
2-pole changeover without off
2-polige omschakeling zonder nulstand
2-poliger Umschalter ohne Nullstellung
commutateur à 2 pôles interchangeable sans position off
conmutador bipolar sin posición cero
deviatore a 2 poli senza posizione di zero
version

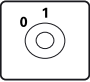
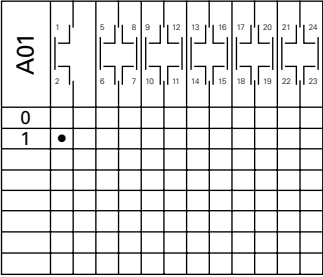
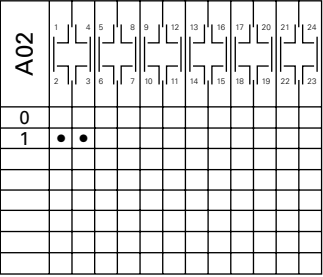
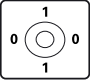
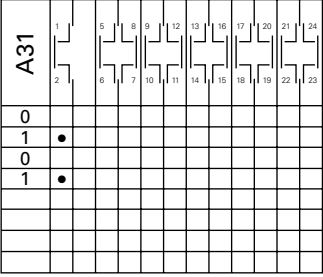
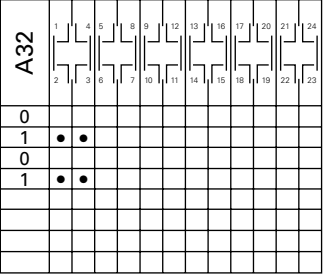
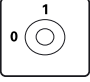
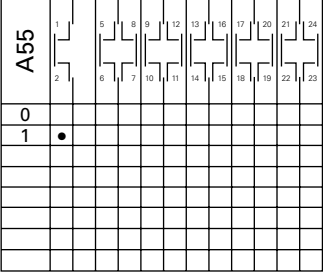
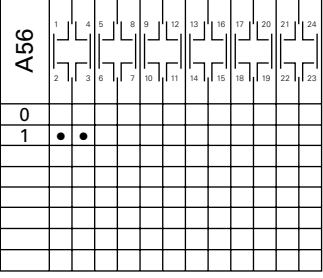
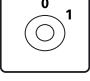
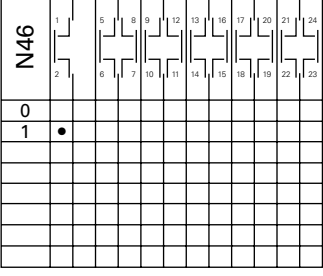
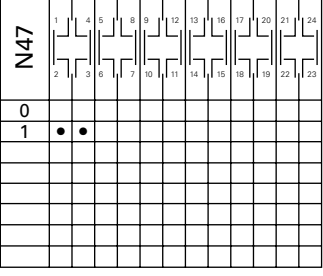
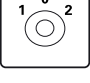
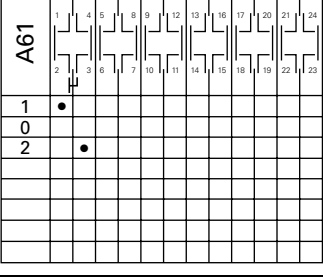
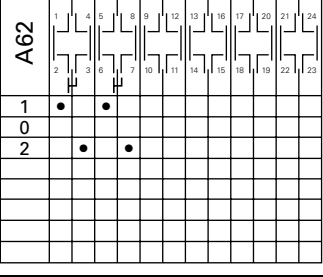
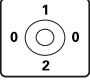
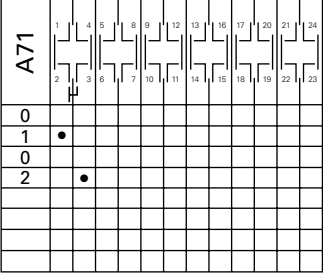
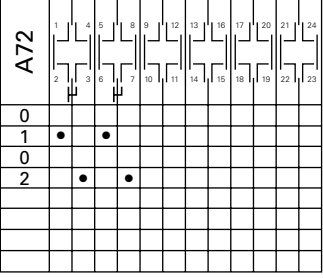
version
uitvoering
Ausführung
version
modelo
esecuzione

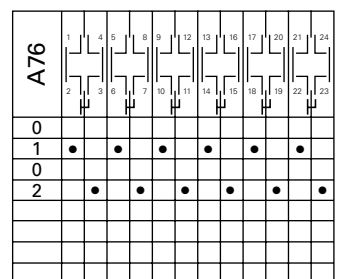
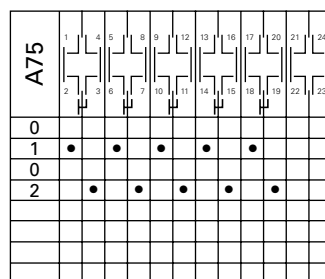
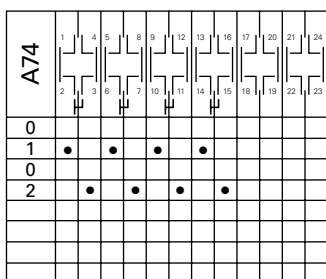
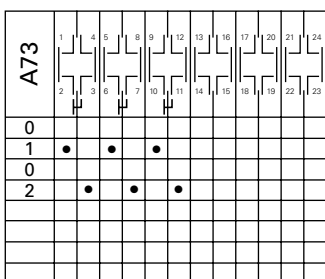
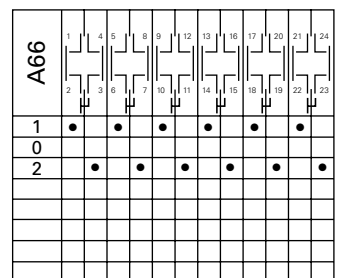
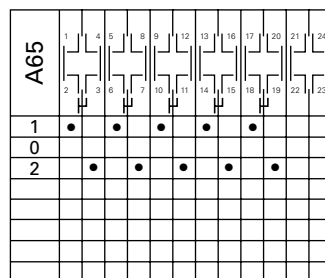
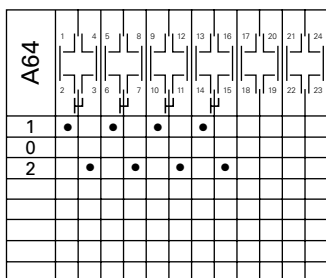
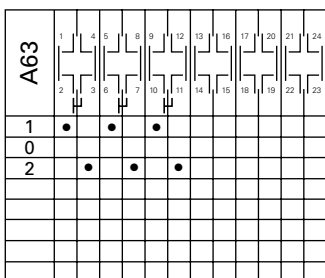
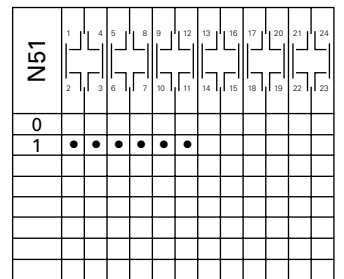
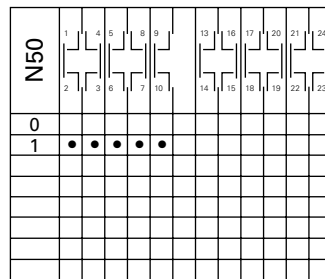
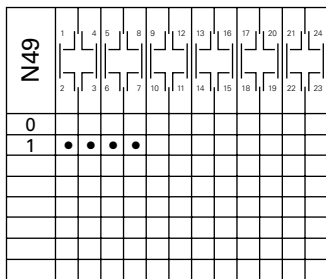
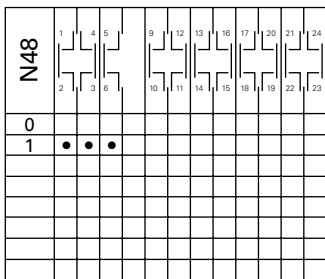
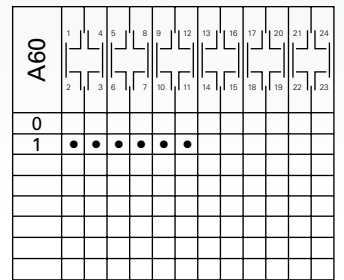
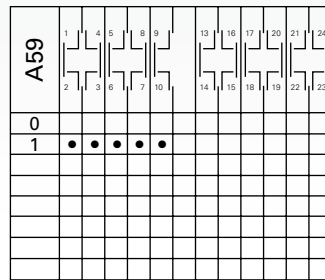
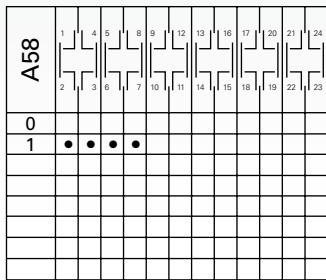
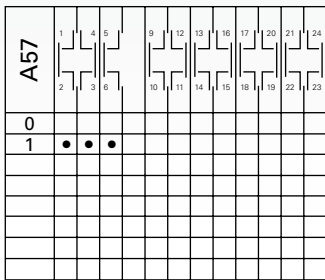
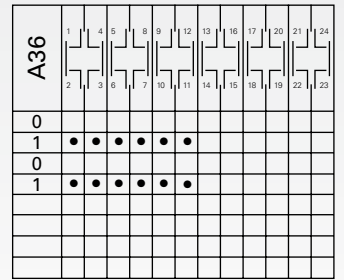
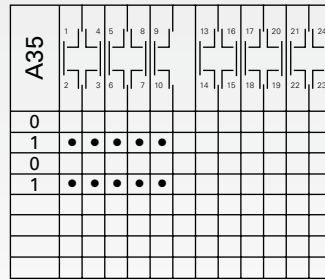
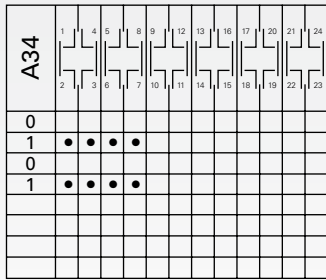
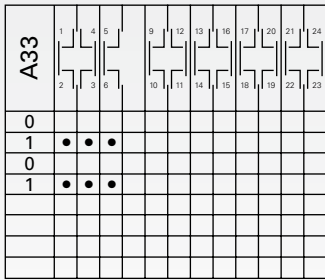
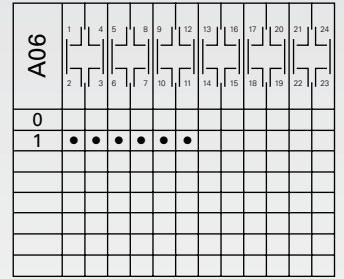
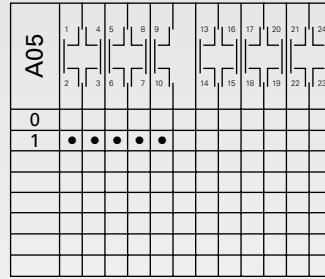
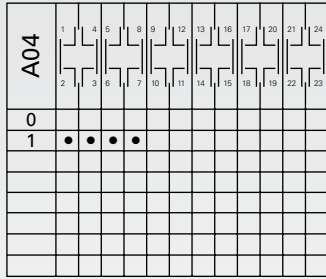
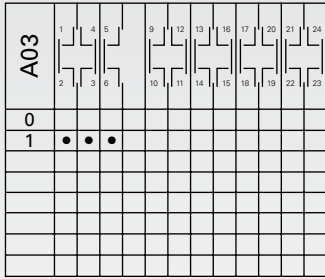
L27
padlocking in knob – red/yellow
hangslotvergrendeling in knop – rood/geel
Vorhängeschloßverriegelung – rot/gelb
verrouillage cadenasé – rouge/jaune
candado en botón – rojo/amarillo
lucchetto sulla manopola – rosso/giallo

Technical data / Technische gegevens / Technische Angaben / Fiche technique / Datos técnica / Dati tecnici

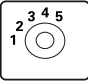
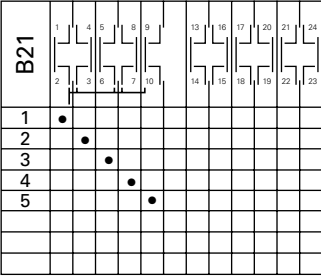
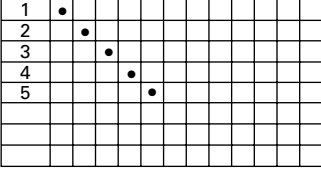
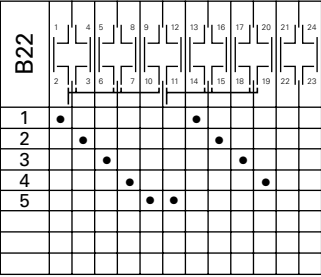
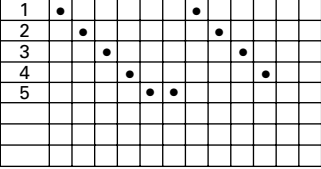
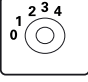
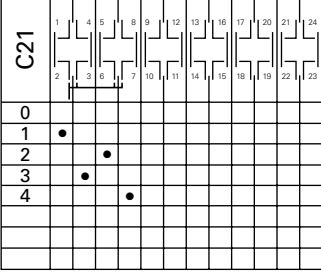
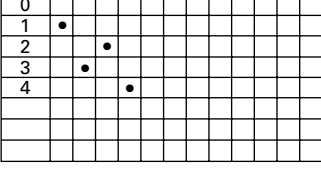
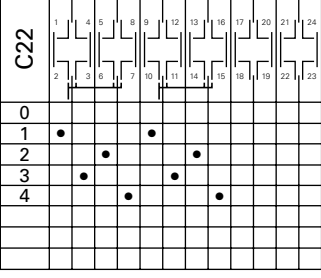
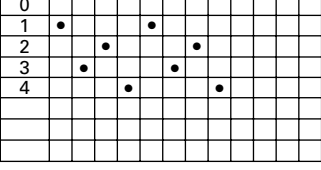
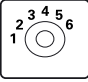
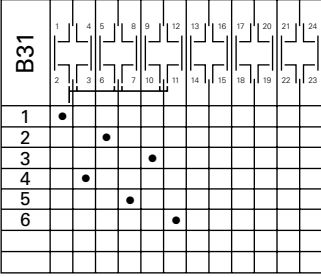
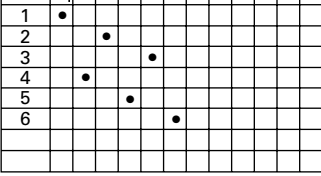
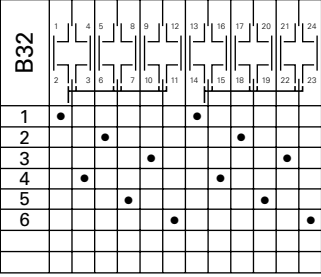
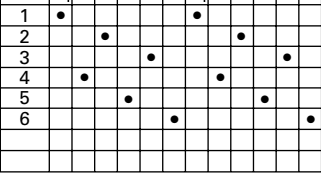
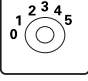
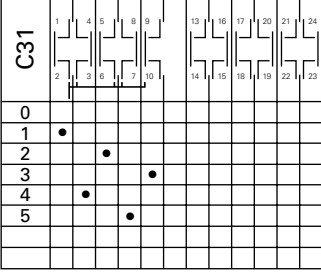
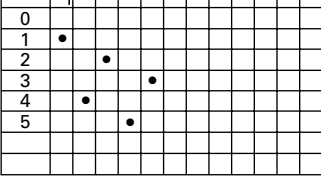
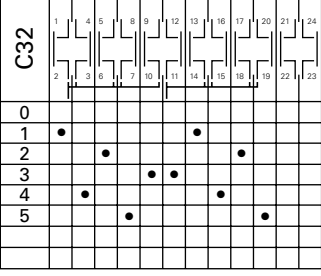
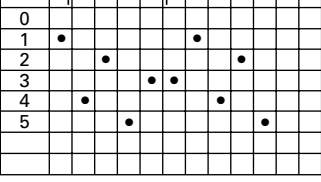
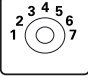
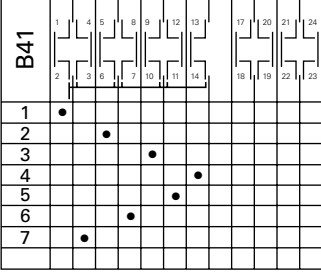
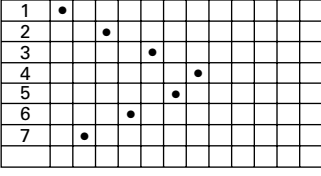
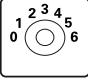
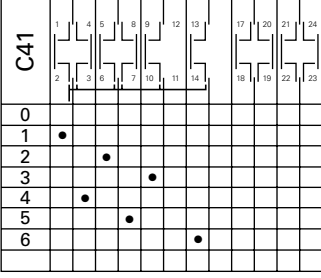
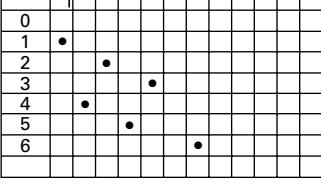
Type number	Typenummer	Typebezeichnung	Numéro de type	Número de tipo	Numero di tipo				
Rated insulation voltage	Isolatiespanning	Nennisolationsspannung	Tension assignée d'isolement	Tensión nominal de aislamiento	Tensione nominale d'isolamento	U _i	IEC/VDE/BS UL/CSA	V	V
Impulse withstand voltage	Impulsspanning	Impulsspannung	Tension de tenue aux chocs	Tensión de impulsos	Tensione d'impuls	U _{imp}	IEC/VDE	kV	kV
Main switch	Hoofdschakelaar	Hauptschalter	Interrupteur principal	Interruptor principal	Interruttore principale	U _i U _{imp}	IEC/VDE IEC/VDE	V kV	V kV
Rated thermal current	Thermische duurstroom	Thermischer Nennstrom	Courant thermique conventionnel à l'air libre	Corriente nominal térmica	Corrente nominale térmica	I _{th}	IEC/VDE/BS UL/CSA	A	A
Rated short-time withstand current	Kortduurstroom	Nennkurzzeitstrom	Courant courte durée admissible	Corriente de corta duración	Corrente nominale di breve durata ammissibile	I _{cw}		1 sec 3 sec 10 sec 30 sec 60 sec	A A A A A
Max. fuse size for short circuit protection	Max. zekering t.b.v. kortsluitbevestiging	Kurzschlussfestigkeit max. Vorsicherung	Valeur max. fusible coupe-circuit	Máx. fusible para protección contra corto circuito	Max. corrente fusibili per protezione contro corto circuito	gl		10 kA 25 kA 50 kA 63 kA	A A A A
Rated operational current	Nominaalstroom	Nennbetriebsstrom	Courant assigné d'emploi	Corriente nominal	Corrente nominale di servizio	I _e	AC21/AC21B AC1 AC15	690 V 690 V 110 V 230 V 400 V 690 V	A A A A A A
IEC/VDE/BS	IEC/VDE/BS	IEC/VDE/BS	IEC/VDE/BS	IEC/VDE/BS	IEC/VDE/BS				
Motor switch in utilisation category	Motorschakelaar in gebruikscategorie	Motorschalter in Gebrauchskategorie	Motocommutateur dans catégorie d'utilisation	Conmutador de motor en categoría de uso	Interruttore per motori in categoria d'impiego	AC3	IEC/VDE/BS	230 V 400 V 690 V	kW kW kW
3 phase	3 fasen	3 phasig	3 phase	3 fases	3 fasi			110 V	kW
1 phase, 2 pole	1 fase, 2 polen	1 phasig, 2 polig	1 phase, 2 polaire	1 fase, 2 polos	1 fasi, 2 poli			230 V 400 V	kW kW
3 phase	3 fasen	3 phasig	3 phase	3 fases	3 fasi	AC23A/AC23B1	IEC/VDE/BS	230 V 400 V 690 V	kW kW kW
1 phase, 2 pole	1 fase, 2 polen	1 phasig, 2 polig	1 phase, 2 polaire	1 fase, 2 polos	1 fasi, 2 poli			110 V 230 V 400 V	kW kW kW
3 phase	3 fasen	3 phasig	3 phase	3 fases	3 fasi	DOL	UL/CSA	120 V 240 V 480 V 600 V	hp hp hp hp
Rated operational current for one contact	Nominaalstroom per contact	Nennbetriebsstrom pro Kontakt	Courant assigné d'emploi un contact	Corriente nominal por contacto	Corrente nominale di servizio 1 contatto	I _e	DC1, DC21	24 V 48 V 60 V 110 V 220 V 440 V 600 V	A A A A A A A
						T=1ms/T=50ms			
Number of contacts in series	Aantal contacten in serie	Anzahl der Kontakte in Serie	Nombre de contacts série	Cantidad de contactos en serie	Numero contatti da collegare in serie	I _e (DC1)=I _{th}		48 V 60 V 110 V 220 V 440 V	No. No. No. No. No.
I _e (DC1)=I _{th}	I _e (DC1)=I _{th}	I _e (DC1)=I _{th}	I _e (DC1)=I _{th}	I _e (DC1)=I _{th}	I _e (DC1)=I _{th}	T=1ms/T=50ms			
Mechanical endurance	Mech. Levensduur	Mech. Lebensdauer	Durée de vie mécanique	Duración mecánica	Durata meccanica		n mech		
Terminals; screw	Aansluitingen; schroef	Anschluss; Schraube	Bornes; bouton	Conexión; tornillo	Connessioni; caviglia				M
cable crosssection	kabelafmeting	Kabelquerschnitt;	coupe de câble	sección de cable;	sezione del cavo;				mm ²
max.	max.	max.	max.	máx.	max.		h/f	2x	AWG
min.	min.	min.	min.	mín.	min.	(l<I _{th})	h/f	2x	AWG
h = rigid cable	h = harde kabel	h = hartes Kabel	h = le câble ferme	h = cable rígido	h = cavo rígido				
f = flexible cable	f = flexibele kabel	f = flexibles Kabel	f = le câble flexible	f = cable flexible	f = cavo flessibile				
* = one cable	* = een kabel	* = ein Kabel	* = un câble	* = un cable	* = uno cavo				
R = copper busbar	R = raalkoper	R = Kupfer Schienen	R = barre de cuivre	R = barra de cobre	R = barra di rame				
- = on request or to be tested	- = op aanvraag of nog ter beproeving	- = auf Anfrage oder noch zu Prüfen	- = sur demande ou encore déprouver	- = placa de circuito de cobre	- = a richiesta o ancora da provare				
1) = types G	1) = typen G	1) = Typen G	1) = type G	1) = tipos G	1) = tipo G				

F1	H1	H2	H3	H4	H6	H12	G3	G6	G9	G12	G16	G20
690	690	690	690	690	690	690	690	690	690	690	690	690
300	300	600	600	600	600	600	600	600	600	600	600	600
8	8	8	8	8	8	8	8	8	8	8	8	8
690	690	690	690	690	690	690	690	-	-	-	-	-
6	6	6	6	6	6	6	6	-	-	-	-	-
20	20	25	32	40	63	125	315	630	900	1200	1600	2000
15	15	20	30	35	55	110	-	-	-	-	-	-
250	250	400	800	800	1700	3000	5200	8000	14500	18200	24500	33000
150	150	250	400	400	800	1500	3200	6500	9200	12000	16500	20000
80	80	150	250	250	400	800	1800	3600	5500	8000	8800	10500
50	50	100	160	160	250	500	1100	2100	3300	4500	5700	7000
40	40	80	125	125	160	300	800	1500	2400	3600	4000	5000
20	20	25	32	40	63	125	-	-	-	-	-	-
16	16	25	32	40	63	125	-	-	-	-	-	-
-	-	-	32	40	63	125	-	-	-	-	-	-
-	-	-	-	40	63	125	-	-	-	-	-	-
20	20	25	32	40	63	125	315	630	900	1200	1600	-
20	20	25	32	40	63	125	-	630	-	-	-	-
10	10	16	25	25	32	-	-	-	-	-	-	-
8	8	12	20	20	25	-	-	-	-	-	-	-
6	6	8	10	10	16	-	-	-	-	-	-	-
2	2	2	2	2	4	-	-	-	-	-	-	-
3	3	5,5	7,5	7,5	11	18,5	37	-	-	-	-	-
5,5	5,5	7,5	11	15	18,5	37	55	-	-	-	-	-
5,5	5,5	7,5	11	15	18,5	37	55	-	-	-	-	-
0,8	0,8	1,5	2,2	3	3,7	5	11	-	-	-	-	-
2,2	2,2	3	4	5,5	6,3	11	22	-	-	-	-	-
3	3	5,5	5,5	7,5	11,5	15	30	-	-	-	-	-
5	5	6,6	8	8	12,5	30	75	75	75	75	75	75
7,5	7,5	11	15	18,5	30	45	160	160	160	160	160	160
7,5	7,5	11	18,5	22	30	55	75	75	75	75	75	75
0,8	0,8	1,5	2,2	3	3,7	7,5	15	-	-	-	-	-
2,5	2,5	3,7	5	6,5	7,5	18,5	37	-	-	-	-	-
3,7	3,7	5,5	8	8	12,5	30	55	-	-	-	-	-
1,5	1,5	3	5	5	7,5	15	-	-	-	-	-	-
3	3	5	10	10	15	30	-	-	-	-	-	-
5	-	10	20	25	30	60	-	-	-	-	-	-
7,5	-	15	25	30	40	75	-	-	-	-	-	-
20/20	20/20	25/25	32/32	40/40	63/63	125/125	-	-	-	-	-	-
20/16	20/16	25/20	32/32	40/32	63/40	125/100	-	-	-	-	-	-
20/12	20/12	25/16	32/20	40/20	50/28	80/50	-	-	-	-	-	-
4/1	4/1	4/1,5	6/3	6/3	8/3,3	10/4	-	-	-	-	-	-
0,7/0,4	0,7/0,4	0,8/0,45	0,9/0,5	0,9/0,5	1/0,8	1,2/1	-	-	-	-	-	-
0,25/0,15	0,25/0,15	0,3/0,2	0,3/0,25	0,3/0,25	0,33/0,25	0,4/0,3	-	-	-	-	-	-
0,16/0,1	0,16/0,1	0,18/0,12	0,2/0,15	0,2/0,15	0,25/0,2	0,3/0,25	-	-	-	-	-	-
1/2	1/2	1/2	1/2	1/2	1/2	1/2	-	-	-	-	-	-
1/3	1/3	1/3	1/3	1/3	1/3	1/3	-	-	-	-	-	-
2/6	2/6	3/5	3/5	3/5	3/5	3/5	-	-	-	-	-	-
5/8	5/8	4/8	4/8	4/8	4/8	4/8	-	-	-	-	-	-
8/-	8/-	8/-	8/-	8/-	8/-	8/-	-	-	-	-	-	-
5 x 10E6	5 x 10E6	5 x 10E6	5 x 10E6	5 x 10E6	5 x 10E6	1 x 10E6	2 x 10E5	2 x 10E5	2 x 10E5	2 x 10E5	2 x 10E5	2 x 10E5
3	3	3,5	4	4	5	2x5	10	12	16	16	4x12	4x12
2,5/2,5	2,5/2,5	6/4	6/4	10/6	16/10	70*/50*	R 20x5	R 40x5	R 60x5	3xR 50x5	3xR 70x5	3xR 100x5
14/14	14/14	10/12	10/12	8/10	6/8	2/0/1/0	000	-	-	-	-	-
0,5/0,5	0,5/0,5	0,5/0,5	1,5/1,5	1,5/1,5	2,5/2,5	2,5/2,5	-	-	-	-	-	-
20/20	20/20	20/20	16/16	16/16	14/14	14/14	-	-	-	-	-	-

Type of switch Type schakelaar Schaltertype Type de commutateur Tipo de conmutador Tipo di commutatore	Number of poles Aantal polen Polzahl Nombre de pôles Cantidad polos Numero di polo	Diagram Schema Schaltbild Schema Diagrama Schema	Number of cells Aantal cellen Anzahl der Zellen Nombre de cellules Cantidad de células Numero de cellule			
On/off switch 2 positions 60° Aan/uit schakelaar 2 posities 60° Ausschalter 2 Stellungen 60° Interrupteur 2 positions 60° Interruptor 2 posiciones 60° Interruttore 2 posizioni 60°	1 2 2 3 4 5 6	A01 A02 A03 A04 A05 A06	1 1 2 2 3 3			
On/off switch 4 positions 90° Aan/uit schakelaar 4 posities 90° Ausschalter 4 Stellungen 90° Interrupteur 4 positions 90° Interruptor 4 posiciones 90° Interruttore 4 posizioni 90°	1 2 3 4 5 6	A31 A32 A33 A34 A35 A36	1 1 2 2 3 3			
On/off switch 2 positions 90° Aan/uit schakelaar 2 posities 90° Ausschalter 2 Stellungen 90° Interrupteur 2 positions 90° Interruptor 2 posiciones 90° Interruttore 2 posizioni 90°	1 2 3 4 5 6	A55 A56 A57 A58 A59 A60	1 1 2 2 3 3			
On/off switch 2 positions 60° Aan/uit schakelaar 2 posities 60° Ausschalter 2 Stellungen 60° Interrupteur 2 positions 60° Interruptor 2 posiciones 60° Interruttore 2 posizioni 60°	1 2 3 4 5 6	N46 N47 N48 N49 N50 N51	1 1 2 2 3 3			
Changeover switch with 0 - 3 positions 60° Omschakelaar met 0 - 3 standen 60° Wechselschalter mit 0 - 3 Stellungen 60° Inverseurs avec 0 - 3 positions 60° Conmutador selector con 0 - 3 posiciones 60° Deviatori 2 vie con 0 - 3 posizioni 60°	1 2 3 4 5 6	A61 A62 A63 A64 A65 A66	1 2 3 4 5 6			
Changeover switch with 0 - 4 positions 90° Omschakelaar met 0 - 4 standen 90° Wechselschalter mit 0 - 4 Stellungen 90° Inverseurs avec 0 - 4 positions 90° Conmutador selector con 0 - 4 posiciones 90° Deviatori 2 vie con 0 - 4 posizioni 90°	1 2 3 4 5 6	A71 A72 A73 A74 A75 A76	1 2 3 4 5 6			

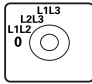
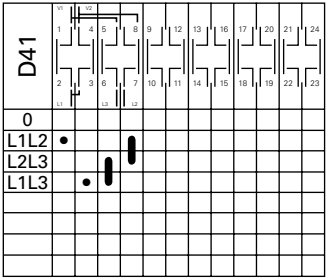
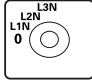
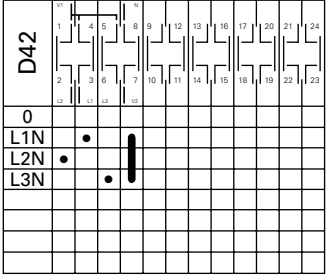
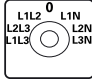
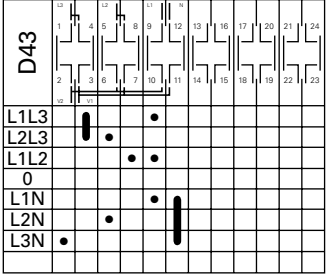
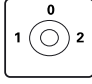
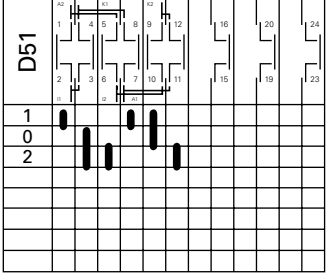
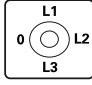
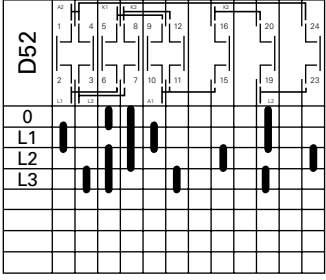
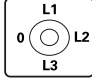
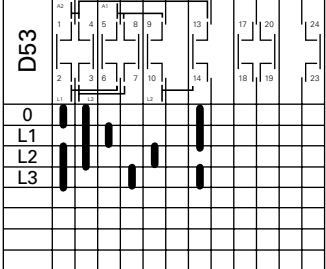


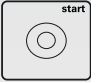
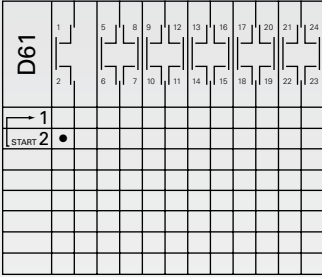

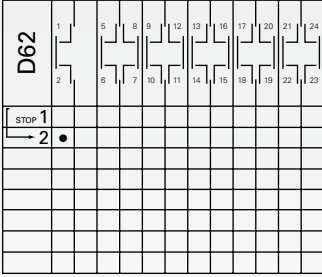
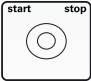
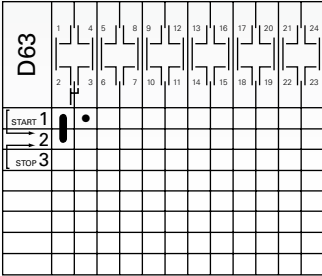
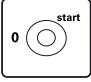
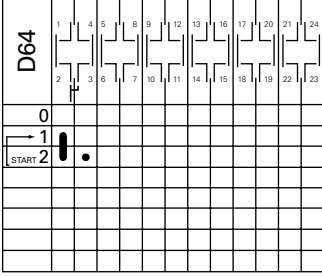
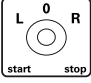
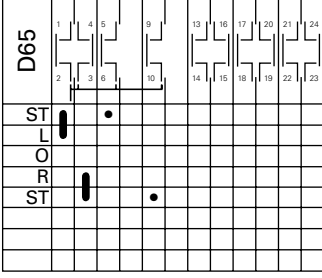
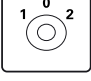
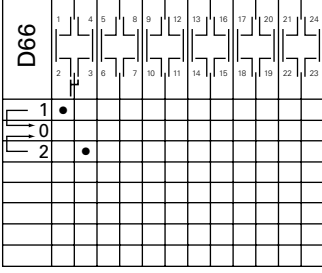
Type of switch Type schakelaar Schaltertype Type de commutateur Tipo de conmutador Tipo di commutatore	Number of poles Aantal polen Polzahl Nombre de pôles Cantidad polos Numero di polo	Diagram Schema Schaltbild Schema Diagrama Schema	Number of cells Aantal cellen Anzahl der Zellen Nombre de cellules Cantidad de células Numero de cellule			
Changeover switch without 0 - 2 positions 60°	1	A81	1			
Omschakelaar zonder 0 - 2 standen 60°	2	A82	2			
Wechselschalter ohne 0 - 2 Stellungen 60°	3	A83	3			
Inverseurs sans 0 - 2 positions 60°	4	A84	4			
Conmutador selector sin 0 - 2 posiciones 60°	5	A85	5			
Deviatori 2 vie senza 0 - 2 posizioni 60°	6	A86	6			
Changeover switch without 0 - 4 positions 90°	1	A91	2			
Omschakelaar zonder 0 - 4 standen 90°	2	A92	2			
Wechselschalter ohne 0 - 4 Stellungen 90°	3	A93	4			
Inverseurs sans 0 - 4 positions 90°	4	A94	4			
Conmutador selector sin 0 - 4 posiciones 90°	5	A95	6			
Deviatori 2 vie senza 0 - 4 posizioni 90°	6	A96	6			
Stepswitch without 0 - 3 positions 60°	1	B01	2			
Stapschakelaar zonder 0 - 3 standen 60°	2	B02	3			
Stufenschalter ohne 0 - 3 Stellungen 60°	3	B03	5			
Commutateur sans 0 - 3 positions 60°	4	B04	6			
Conmutador escalonado sin 0 - 3 posiciones 60°						
Commutatore senza 0 - 3 posizioni 60°						
Stepswitch with 0 - 3 positions 60°	1	C01	1			
Stapschakelaar met 0 - 3 standen 60°	2	C02	2			
Stufenschalter mit 0 - 3 Stellungen 60°	3	C03	3			
Commutateur avec 0 - 3 positions 60°	4	C04	4			
Conmutador escalonado con 0 - 3 posiciones 60°						
Commutatore con 0 - 3 posizioni 60°						
Stepswitch without 0 - 4 positions 30°	1	B11	2			
Stapschakelaar zonder 0 - 4 standen 30°	2	B12	4			
Stufenschalter ohne 0 - 4 Stellungen 30°	3	B13	6			
Commutateur sans 0 - 4 positions 30°	4	B14	8			
Conmutador escalonado sin 0 - 4 posiciones 30°						
Commutatore senza 0 - 4 posizioni 30°						
Stepswitch with 0 - 4 positions 30°	1	C11	2			
Stapschakelaar met 0 - 4 standen 30°	2	C12	3			
Stufenschalter mit 0 - 4 Stellungen 30°	3	C13	5			
Commutateur avec 0 - 4 positions 30°	4	C14	6			
Conmutador escalonado con 0 - 4 posiciones 30°						
Commutatore con 0 - 4 posizioni 30°						

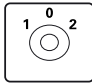
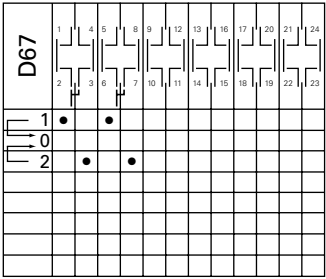
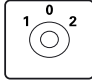
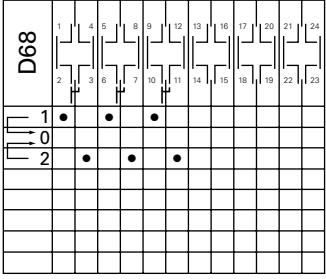
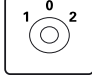
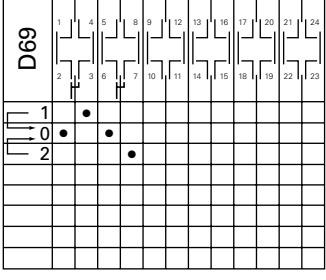
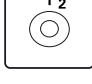
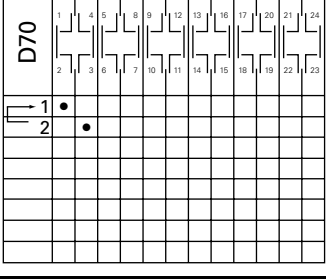
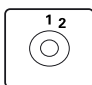
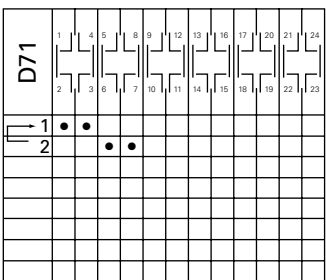
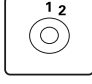
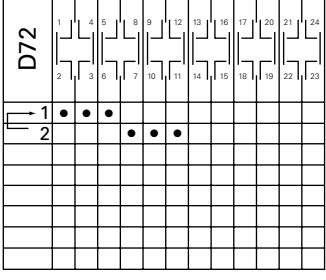
Type of switch Type schakelaar Schaltertype Type de commutateur Tipo de conmutador Tipo di commutatore	Number of poles Aantal polen Polzahl Nombre de pôles Cantidad polos Numero di polo	Diagram Schema Schaltbild Schema Diagrama Schema	Number of cells Aantal cellen Anzahl der Zellen Nombre de cellules Cantidad de células Numero de cellule
Stepswitch without 0 - 5 positions 30°	1	B21	3
Stapschakelaar zonder 0 - 5 standen 30°	2	B22	5
Stufenschalter ohne 0 - 5 Stellungen 30°	3	B23	8
Commutateur sans 0 - 5 positions 30°	4	B24	10
Conmutador escalonado sin 0 - 5 posiciones 30°			
Commutatore senza 0 - 5 posizioni 30°			
			
			
			
			
			
Stepswitch with 0 - 5 positions 30°	1	C21	2
Stapschakelaar met 0 - 5 standen 30°	2	C22	4
Stufenschalter mit 0 - 5 Stellungen 30°	3	C23	6
Inverseurs avec 0 - 5 positions 30°	4	C24	8
Conmutador escalonado con 0 - 5 posiciones 30°			
Commutatore con 0 - 5 posizioni 30°			
			
			
			
			
			
Stepswitch without 0 - 6 positions 30°	1	B31	3
Stapschakelaar zonder 0 - 6 standen 30°	2	B32	6
Stufenschalter ohne 0 - 6 Stellungen 30°	3	B33	9
Inverseurs sans 0 - 6 positions 30°	4	B34	12
Conmutador escalonado sin 0 - 6 posiciones 30°			
Deviatori 2 vie senza 0 - 6 posizioni 30°			
			
			
			
			
			
Stepswitch with 0 - 6 positions 30°	1	C31	3
Stapschakelaar met 0 - 6 standen 30°	2	C32	5
Stufenschalter mit 0 - 6 Stellungen 30°	3	C33	8
Inverseurs avec 0 - 6 positions 30°	4	C34	10
Conmutador escalonado con 0 - 6 posiciones 30°			
Commutatore con 0 - 6 posizioni 30°			
			
			
			
			
			
Stepswitch without 0 - 7 positions 30°	1	B41	4
Stapschakelaar zonder 0 - 7 standen 30°	2	B42	7
Stufenschalter ohne 0 - 7 Stellungen 30°	3	B43	11
Inverseurs sans 0 - 7 positions 30°			
Conmutador escalonado sin 0 - 7 posiciones 30°			
Commutatore senza 0 - 7 posizioni 30°			
			
			
			
Stepswitch with 0 - 7 positions 30°	1	C41	4
Stapschakelaar met 0 - 7 standen 30°	2	C42	7
Stufenschalter mit 0 - 7 Stellungen 30°	3	C43	11
Inverseurs avec 0 - 7 positions 30°			
Conmutador escalonado con 0 - 7 posiciones 30°			
Commutatore con 0 - 7 posizioni 30°			
			
			
			

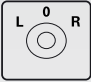
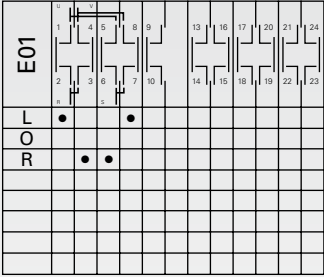
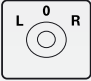
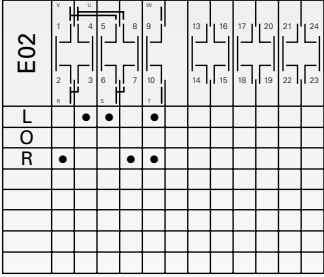
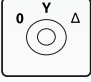
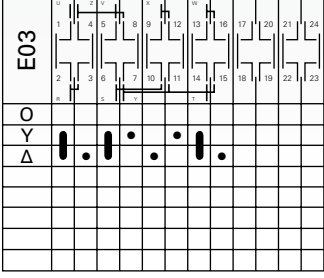
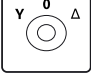
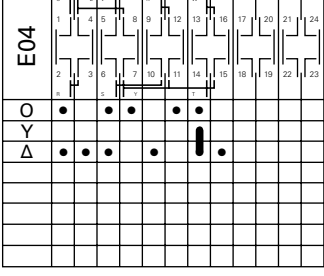
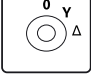
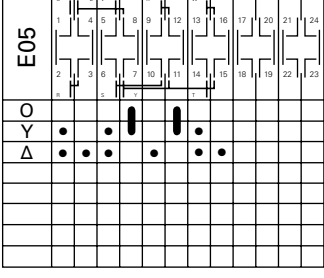
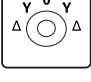
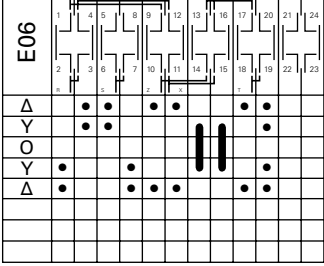
Type of switch Type schakelaar Schaltertype Type de commutateur Tipo de conmutador Tipo di commutatore	Number of poles Aantal polen Polzahl Nombre de pôles Cantidad polos Numero di polo	Diagram Schema Schaltbild Schema Diagrama Schema	Number of cells Aantal cellen Anzahl der Zellen Nombre de cellules Cantidad de células Numero de cellule		
Stepswitch without 0 - 8 positions 30° Stapschakelaar zonder 0 - 8 standen 30° Stufenschalter ohne 0 - 8 Stellungen 30° Commutateur sans 0 - 8 positions 30° Conmutador escalonado sin 0 - 8 posiciones 30° Commutatore senza 0 - 8 posizioni 30°	1 2 3	B51 B52 B53	4 8 12		
Stepswitch with 0 - 8 positions 30° Stapschakelaar met 0 - 8 standen 30° Stufenschalter mit 0 - 8 Stellungen 30° Inverseurs avec 0 - 8 positions 30° Conmutador escalonado con 0 - 8 posiciones 30° Commutatore con 0 - 8 posizioni 30°	1 2 3	C51 C52 C53	4 8 12		
Stepswitch without 0 - 9 positions 30° Stapschakelaar zonder 0 - 9 standen 30° Stufenschalter ohne 0 - 9 Stellungen 30° Inverseurs sans 0 - 9 positions 30° Conmutador escalonado sin 0 - 9 posiciones 30° Deviatori 2 vie senza 0 - 9 posizioni 30°	1 2	B61 B62	5 9		
Stepswitch with 0 - 9 positions 30° Stapschakelaar met 0 - 9 standen 30° Stufenschalter mit 0 - 9 Stellungen 30° Inverseurs avec 0 - 9 positions 30° Conmutador escalonado con 0 - 9 posiciones 30° Commutatore con 0 - 9 posizioni 30°	1 2	C61 C62	5 9		
Stepswitch without 0 - 10 positions 30° Stapschakelaar zonder 0 - 10 standen 30° Stufenschalter ohne 0 - 10 Stellungen 30° Inverseurs sans 0 - 10 positions 30° Conmutador escalonado sin 0 - 10 posiciones 30° Commutatore senza 0 - 10 posizioni 30°	1 2	B71 B72	5 10		
Stepswitch with 0 - 10 positions 30° Stapschakelaar met 0 - 10 standen 30° Stufenschalter mit 0 - 10 Stellungen 30° Inverseurs avec 0 - 10 positions 30° Conmutador escalonado con 0 - 10 posiciones 30° Commutatore con 0 - 10 posizioni 30°	1 2	C71 C72	5 10		

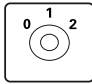
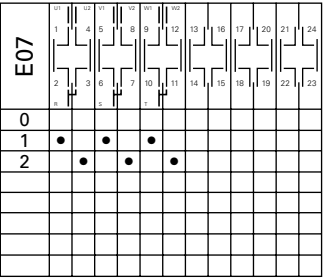
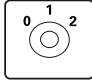
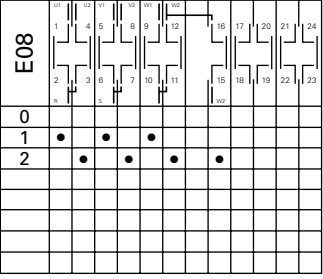
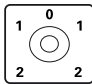
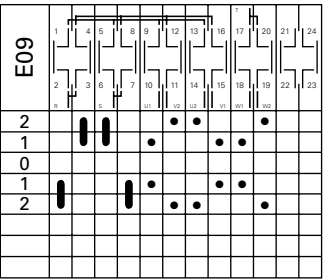
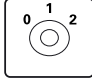
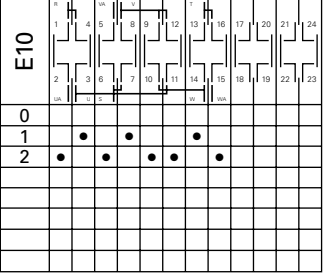
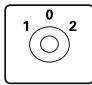
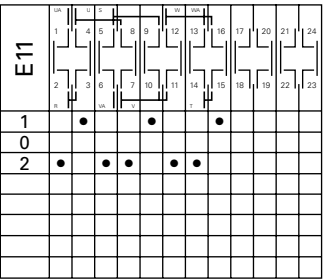
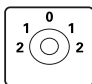
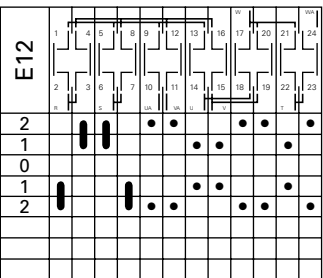
Type of switch Type schakelaar Schaltertype Type de commutateur Tipo de conmutador Tipo di commutatore	Number of poles Aantal polen Polzahl Nombre de pôles Cantidad polos Numero di polo	Diagram Schema Schaltbild Schema Diagrama Schema	Number of cells Aantal cellen Anzahl der Zellen Nombre de cellules Cantidad de células Numero de cellule
Stepswitch without 0 - 11 positions 30°	1	B81	6
Stapschakelaar zonder 0 - 11 standen 30°	2	B82	11
Stufenschalter ohne 0 - 11 Stellungen 30°			
Commutateur sans 0 - 11 positions 30°			
Conmutador escalonado sin 0 - 11 posiciones 30°			
Commutatore senza 0 - 11 posizioni 30°			
Stepswitch with 0 - 11 positions 30°	1	C81	6
Stapschakelaar met 0 - 11 standen 30°	2	C82	11
Stufenschalter mit 0 - 11 Stellungen 30°			
Inverseurs avec 0 - 11 positions 30°			
Conmutador escalonado con 0 - 11 posiciones 30°			
Commutatore con 0 - 11 posizioni 30°			
Stepswitch without 0 - 12 positions 30°	1	B91	6
Stapschakelaar zonder 0 - 12 standen 30°	2	B92	12
Stufenschalter ohne 0 - 12 Stellungen 30°			
Inverseurs sans 0 - 12 positions 30°			
Conmutador escalonado sin 0 - 12 posiciones 30°			
Deviatori 2 vie senza 0 - 12 posizioni 30°			
Stepswitch with 0 - 12 positions 30°	1	C91	6
Stapschakelaar met 0 - 12 standen 30°	2	C92	12
Stufenschalter mit 0 - 12 Stellungen 30°			
Inverseurs avec 0 - 12 positions 30°			
Conmutador escalonado con 0 - 12 posiciones 30°			
Commutatore con 0 - 12 posizioni 30°			
Group switch 0/A/A+B 60°	1	D01	1
Groepenschakelaar 0/A/A+B 60°	2	D02	2
Gruppenschalter 0/A/A+B 60°	3	D03	3
Commutateurs de groupe 0/A/A+B 60°			
Interruptor de grupos 0/A/A+B 60°			
Commutatore di gruppo 0/A/A+B 60°			
Group switch 0/A/A+B/A+B+C 30°	1	D11	2
Groepenschakelaar 0/A/A+B/A+B+C 30°	2	D12	3
Gruppenschalter 0/A/A+B/A+B+C 30°	3	D13	5
Commutateurs de groupe 0/A/A+B/A+B+C 30°			
Interruptor de grupos 0/A/A+B/A+B+C 30°			
Commutatore di gruppo 0/A/A+B/A+B+C 30°			

Type of switch				Number of poles	Diagram	Number of cells	
Type schakelaar				Aantal polen	Schema	Aantal cellen	
Schaltertype				Polzahl	Schaltbild	Anzahl der Zellen	
Type de commutateur				Nombre de pôles	Schema	Nombre de cellules	
Tipo de conmutador				Cantidad polos	Diagrama	Cantidad de células	
Tipo di commutatore				Numero di polo	Schema	Numero de cellule	
Voltmeter switch	between phase	30°	—	D41	2		
Voltmeteromschakelaar	tussenfasen	30°	—				
Voltmeterschalter	zwischen Phasen	30°	—				
Commutateur de voltmètre	entre phases	30°	—				
Interruptor de voltímetro	entre fases	30°	—				
Commutatore per voltmetro	tra fasi	30°	—				
Voltmeter switch	between phase and neutral	30°	—	D42	2		
Voltmeteromschakelaar	tussenfasen en 0	30°	—				
Voltmeterschalter	zwischen Phasen und 0	30°	—				
Commutateur de voltmètre	entre phases et 0	30°	—				
Interruptor de voltímetro	entre fases y 0	30°	—				
Commutatore per voltmetro	tra fasi e 0	30°	—				
Voltmeter switch	between phase and phases and neutral	30°	—	D43	3		
Voltmeteromschakelaar	tussenfasen en fasen en 0	30°	—				
Voltmeterschalter	zwischen Phasen und Phasen und 0	30°	—				
Commutateur de voltmètre	entre phases et phase et 0	30°	—				
Interruptor de voltímetro	entre fases y fases y 0	30°	—				
Commutatore per voltmetro	tra fasi e fasi e 0	30°	—				
Ammeter switch	direct or with transformer	90°	—	D51	3		
Ampèremeteromschakelaar	direct of met trafo	90°	—				
Ampèremeterschalter	direkt oder mit Trafo	90°	—				
Commutateur d'ampèremètre	direct ou avec trafo	90°	—				
Interruptor de amperímetro	directo o con transformador	90°	—				
Commutatore per amperometro	diretto o con trasformatore	90°	—				
Ammeter switch	3 phases with transformers 2 pole	90°	—	D52	6		
Ampèremeteromschakelaar	3 fasen met stroomtrafo's 2 polig	90°	—				
Ampèremeterschalter	3 Phasen mit Stromtrafos 2 polig	90°	—				
Commutateur d'ampèremètre	3 phases avec transformateurs 2 polaire	90°	—				
Interruptor de amperímetro	3 fases con transformador 2 polos	90°	—				
Commutatore per amperometro	3 fasi con trasformatori 2 poli	90°	—				
Ammeter switch	3 phases with transformers	90°	—	D53	4		
Ampèremeteromschakelaar	3 fasen met stroomtrafo's	90°	—				
Ampèremeterschalter	3 Phasen mit Stromtrafos	90°	—				
Commutateur d'ampèremètre	3 phases avec transformateurs	90°	—				
Interruptor de amperímetro	3 fases con transformador	90°	—				
Commutatore per amperometro	3 fasi con trasformatori	90°	—				

Type of switch Type schakelaar Schaltertype Type de commutateur Tipo de conmutador Tipo di commutatore	Number of poles Aantal polen Polzahl Nombre de pôles Cantidad polos Numero di polo	Diagram Schema Schaltbild Schema Diagrama Schema	Number of cells Aantal cellen Anzahl der Zellen Nombre de cellules Cantidad de células Numero de cellule
Inching switch Tipschakelaar Tastschalter Commutateur Conmutador Commutatore	1 make contact 1 maakcontact 1 Schliesser 1 contacteur 1 contacto de cierre 1 contatto in chiusura	1 direction 30° 1 richting 30° 1 Richtung 30° 1 direction 30° 1 dirección 30° 1 direzione 30°	D61 1
			
			
Inching switch Tipschakelaar Tastschalter Commutateur Conmutador Commutatore	1 break contact 1 breekcontact 1 Öffner 1 interrupteur 1 contacto de apertura 1 contatto in apertura	1 direction 30° 1 richting 30° 1 Richtung 30° 1 direction 30° 1 dirección 30° 1 direzione 30°	D62 1
			
			
Inching switch Tipschakelaar Tastschalter Commutateur Conmutador Commutatore	start-stop start-stop start-stop marche-arrêt start-stop start-stop	30° 30° 30° 30° 30° 30°	D63 1
			
			
Start switch with off position Startschakelaar met nulstand Starttaster mit Nullstellung Commutateur d'excitation avec zéro à Interruptor de arranque con posición cero Interruttore d'avviamento con posizione zero		90° 90° 90° 90° 90° 90°	D64 1
			
			
Changeover switch with off position 1 pole with start contact in 2 directions Omschakelaar met nulstand 1 polig met startcontact in 2 richtingen Wechselschalter mit Nullstellung einpolig mit Startkontakt in zwei Richtungen Inverseur à zéro tage unipolaire avec excitateur à double direction Conmutador selector con posición cero Deviatori 2 vie con posizione zero 1 polo contatto d'accensione in 2 direzioni		60° 60° 60° 60° 60° 60° 60° 60° 60°	D65 3
			
			
Inching switch 1 make contact in 2 directions Tipschakelaar 1 maakcontact in 2 richtingen Tastschalter 1 Schliesser in 2 Richtungen Commutateur 1 contacteur bi-directionnel Conmutador 1 contacto de cierre en 2 direcciones Commutatore 1 contatto in chiusura a 2 direzioni		1->0<-2 30° 1->0<-2 30° 1->0<-2 30° 1->0<-2 30° 1->0<-2 30° 1->0<-2 30°	D66 1
			
			

Type of switch Type schakelaar Schaltart Type de commutateur Tipo de conmutador Tipo di commutatore	Number of poles Aantal polen Polzahl Nombre de pôles Cantidad polos Numero di polo	Diagram Schema Schaltbild Schema Diagrama Schema	Number of cells Aantal cellen Anzahl der Zellen Nombre de cellules Cantidad de células Numero di cellule
Inching switch 2 make contacts in 2 directions Tipschakelaar 2 maakcontacten in 2 richtingen Tastschalter 2 Schliesser in 2 Richtungen Commutateur 2 contacteurs bi-directionnel Tipo de conmutador 2 contacto de cierre en 2 direcciones Commutatore 2 contatti in chiusura a 2 direzioni	1->0<-2 30° - 30° - 30° - 30° - 30° -	D67 	2 
Inching switch 3 make contacts in 2 directions Tipschakelaar 3 maakcontacten in 2 richtingen Tastschalter 3 Schliesser in 2 Richtungen Commutateur 3 contacteurs bi-directionnel Tipo de conmutador 3 contacto de cierre en 2 direcciones Commutatore 3 contatti in chiusura a 2 direzioni	1->0<-2 30° - 30° - 30° - 30° - 30° -	D68 	3 
Inching switch 1 make - 1 break in both directions Tipschakelaar 1 maak - 1 breek in beide richtingen Tastschalter 1 Schliesser - 1 Öffner in beiden Richtungen Commutateur 1 contacteur - 1 interrupteur bi-directionnel Tipo de conmutador 1 contacto de cierre - 1 de apertura en ambas direcciones Commutatore 1 contatto in chiusura - 1 in apertura in entrambe le direzioni	1->0<-2 30° - 30° - 30° - 30° - 30° -	D69 	2 
Inching switch 1 make - 1 break Tipschakelaar 1 maak - 1 breek Tastschalter 1 Schliesser - 1 Öffner Commutateur 1 contacteur - 1 interrupteur Tipo de conmutador 1 contacto de cierre - 1 de apertura Commutatore 1 contatto in chiusura - 1 in apertura	1<-2 30° - 30° - 30° - 30° - 30° -	D70 	1 
Inching switch 2 make - 2 break Tipschakelaar 2 maak - 2 breek Tastschalter 2 Schliesser - 2 Öffner Commutateur 2 contacteur - 2 interrupteur Tipo de conmutador 2 contacto de cierre - 2 de apertura Commutatore 2 contatti in chiusura - 2 in apertura	1<-2 30° - 30° - 30° - 30° - 30° -	D71 	2 
Inching switch 3 make - 3 break Tipschakelaar 3 maak - 3 breek Tastschalter 3 Schliesser - 3 Öffner Commutateur 3 contacteur - 3 interrupteur Tipo de conmutador 3 contacto de cierre - 3 de apertura Commutatore 3 contatti in chiusura - 3 in apertura	1<-2 30° - 30° - 30° - 30° - 30° -	D72 	3 

Type of switch Type schakelaar Schaltertype Type de commutateur Tipo de conmutador Tipo di commutatore		Number of poles Aantal polen Polzahl Nombre de pôles Cantidad polos Numero di polo	Diagram Schema Schaltbild Schema Diagrama Schema	Number of cells Aantal cellen Anzahl der Zellen Nombre de cellules Cantidad de células Numero de cellule
Reversing switch Omkeerschakelaar Umkehrschalter Inverseur de direction Conmutador inversor Invertitore di marcia	60° 60° 60° 60° 60° 60°	2 2 2 2 2 2	E01 	2 
Reversing switch Omkeerschakelaar Umkehrschalter Inverseur de direction Conmutador inversor Invertitore di marcia	60° 60° 60° 60° 60° 60°	3 3 3 3 3 3	E02 	3 
Star delta switch Ster-driehoek schakelaar Sterndreieckschalter Commutateur étoile-triangle Conmutador arranque estrella triángulo Avviatore stella-triangolo	60° 60° 60° 60° 60° 60°	- - - - - -	E03 	4 
Star delta selector switch Ster-driehoek keuzeschakelaar Sterndreieck Wahlschalter Commutateur sélecteur étoile-triangle Conmutador arranque estrella triángulo selector Avviatore scelta stella-triangolo	60° 60° 60° 60° 60° 60°	- - - - - -	E04 	4 
Star delta switch with spring-return Ster-driehoek schakelaar met terugvering Sterndreieckschalter mit Rücklauf Commutateur étoile-triangle avec rappel automatique Conmutador arranque estrella triángulo con retorno automático Avviatore stella-triangolo con ritorno automatico	from Y to 0 van Y naar 0 von Y nach 0 de Y à 0 de Y a 0 di Y a 0	60° 60° 60° 60° 60° 60°	E05 	4 
Changeover star delta switch with spring return Omkeer ster-driehoek schakelaar met terugvering Wendeschalter Sterndreieckschalter mit Rücklauf Commutateur réversible étoile-triangle avec rappel automatique Conmutador reversible estrella triángulo con retorno automático a cero Avviatore stella-triangolo con ritorno automatico	from Y to 0 van Y naar 0 von Y nach 0 de Y à 0 de Y a 0 di Y a 0	60° 60° 60° 60° 60° 60°	E06 	5 

Type of switch		Number of poles	Diagram	Number of cells
Type schakelaar		Aantal polen	Schema	Aantal cellen
Schalertype		Poizahl	Schaltbild	Anzahl der Zellen
Type de commutateur		Nombre de pôles	Schema	Nombre de cellules
Tipo de conmutador		Cantidad polos	Diagrama	Cantidad de células
Tipo di commutatore		Numero di polo	Schema	Numero di cellule
Switch			E07	3
2 speed D.O.L.	separate windings Y	60°		
Schakelaar				
2 toerentallen D.O.L.	gescheiden wikkelingen Y	60°		
Schalter				
2 Drehzahlen D.O.L.	getrennte Wicklungen Y	60°		
Commutateur				
2 vitesses D.O.L.	bobinages Y séparés	60°		
Conmutador				
2 velocidades D.O.L.	arrollamientos separados Y	60°		
Commutatore				
2 velocità D.O.L.	con avolgimenti separati Y	60°		
Switch			E08	4
2 speed D.O.L.	separate windings Δ	60°		
Schakelaar				
2 toerentallen D.O.L.	gescheiden wikkelingen Δ	60°		
Schalter				
2 Drehzahlen D.O.L.	getrennte Wicklungen Δ	60°		
Commutateur				
2 vitesses D.O.L.	bobinages Δ séparés	60°		
Conmutador				
2 velocidades D.O.L.	arrollamientos separados Δ	60°		
Commutatore				
2 velocità D.O.L.	con avolgimenti separati Δ	60°		
Reversing switch			E09	5
2 speed D.O.L.	separate windings Y	60°		
Omkeerschakelaar				
2 toerentallen D.O.L.	gescheiden wikkelingen Y	60°		
Umkehrschalter				
2 Drehzahlen D.O.L.	getrennte Wicklungen Y	60°		
Inverseur de direction				
2 vitesses D.O.L.	bobinages Y séparés	60°		
Conmutador inversor				
2 velocidades D.O.L.	arrollamientos separados Y	60°		
Invertitore di marcia				
2 velocità D.O.L.	con avolgimenti separati Y	60°		
Dahlander	2 speed	60°		
Dahlander	2 toerentallen	60°	E10	4
Dahlander	2 Drehzahlen	60°		
Dahlander	2 vitesses	60°		
Dahlander	2 velocidades	60°		
Dahlander	2 velocità	60°		
Dahlander	2 velocità	60°		
Dahlander	selector switch 2 speed	60°	E11	4
Dahlander	keuzeschakelaar 2 toerentallen	60°		
Dahlander	Wahlschalter 2 Drehzahlen	60°		
Dahlander	sélecteur 2 vitesses	60°		
Dahlander	conmutador selector 2 velocidades	60°		
Dahlander	interruttore di selezione 2 velocità	60°		
Dahlander	reversing switch 2 speed	30°	E12	6
Dahlander	omkeerschakelaar 2 toerentallen	30°		
Dahlander	Umkehrschalter 2 Drehzahlen	30°		
Dahlander	inverseur de direction 2 vitesses	30°		
Dahlander	conmutador inverso 2 velocidades	30°		
Dahlander	invertitore di marcia 2 velocità	30°		



Various switches / Diverse schakelaars / Verschiedene Schalter / Commutateurs differents / Diversos conmutadores /
Commutatori differente

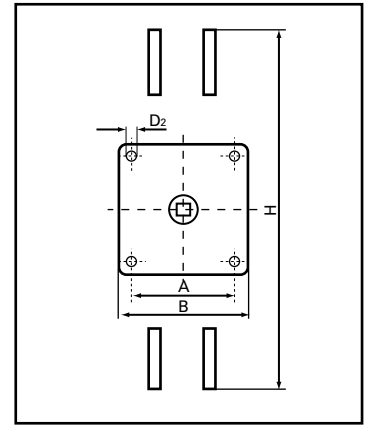
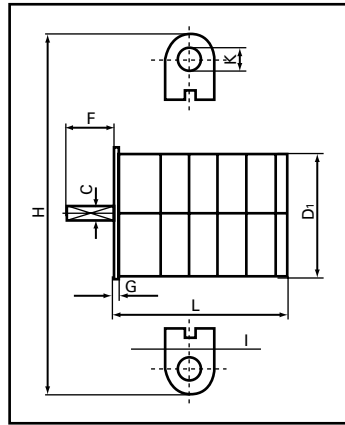


Switches from 20 A to 125 A / Schakelaars van 20 A tot 125 A / Schalter von 20 A bis 125 A / Commutateurs de 20 A à 125 A /
Conmutadores de 20 A hasta 125 A / Interruttori da 20 A fino a 125 A



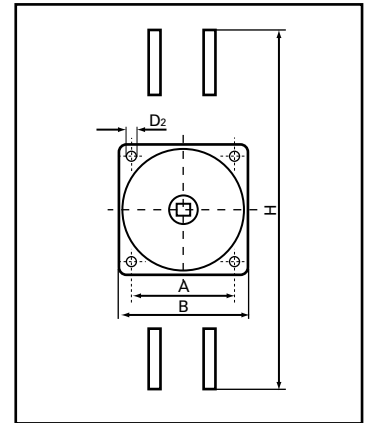
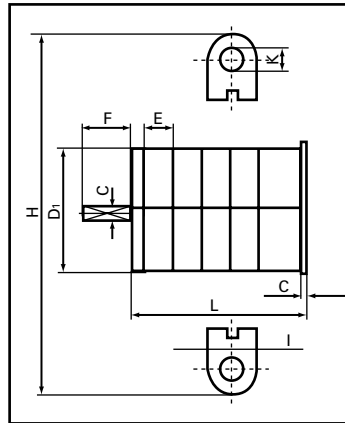
Various insulated housings / Diverse kunststof behuizingen / Verschiedene Kunststoffgehäuse /
Boîtiers thermoplastiques différents / Diversas carcadas de termoplástico / Sedi termoplastice differenti

Panel mounting
 Paneelmontage
 Frontbefestigung
 Montage encastré
 Montaje frontal
 Montaggio retro quadro



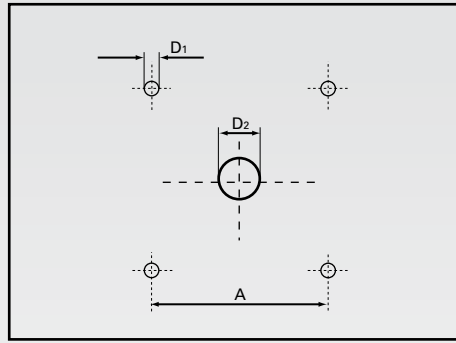
Type	D1	D2	A	B	C	F	G	H	I	K	L=...cells/...zellen/...Zellen/...cellules/...células/...cellule											
	∅	∅	□	□	□						1	2	3	4	5	6	7	8	9	10	11	12
F1	39	4.3	36	48	6	23.5	5	-	-	-	41	54.5	68	81.5	95	108.5	122	135.5	149	162.5	176	189.5
H1	39	4.3	36	48	6	23.5	5	-	-	-	33.1	42.8	52.5	62.2	71.9	86.8	96.5	101	110.7	120.4	130.1	139.8
H2	43	4.3	36	48	6	23.5	5	-	-	-	37.5	51.1	64.7	78.3	91.9	105.5	119.1	132.7	146.3	159.9	173.5	187.1
H3	58	4.3	48	65	7	26	5.5	-	-	-	40.1	53.6	67.1	80.6	94.1	107.6	121.1	134.6	148.1	161.6	175.1	188.6
H4	58	4.3	48	65	7	26	5.5	-	-	-	40.9	54.5	68.1	81.7	95.3	108.9	122.5	136.1	149.7	163.3	176.9	190.5
H6	62	4.3	48	65	7	26	5.5	-	-	-	47.3	65.4	83.5	101.6	119.7	137.9	155.9	174	192.1	210.2	228.3	246.4
H12	86	5.3	68	90	9	28	7.5	-	-	-	67	96	125	154	183	212	241	270	299	328	357	386
G3	120	5.3	104	126	10	37.5	6	145	20	10.5	77	107	136	166	196	226	284	314	343	373	402	432
G6	120	5.3	104	126	10	37.5	6	170	45	13	-	107	136	166	196	226	284	314	343	373	402	432
G9	120	5.3	104	126	10	37.5	6	170	74	18	-	-	136	166	196	226	284	314	343	373	402	432
G12	120	5.3	104	126	10	37.5	6	260	50	17.5	-	-	-	166	196	226	284	314	343	373	402	432
G16	120	5.3	104	126	10	37.5	6	320	80	4x13	-	-	-	196	226	284	314	343	373	402	432	
G20	120	5.3	104	126	10	37.5	6	320	110	4x13	-	-	-	-	226	284	314	343	373	402	432	

Base mounting
 Bodemontage
 Bodenbefestigung
 Montage en saïlle
 Montaje de suelo
 Montaggio in cassetta



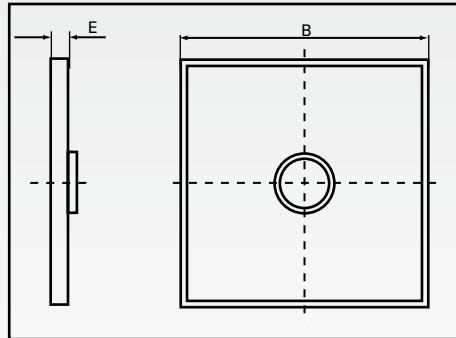
Type	D1	D2	A	B	C	F	G	H	I	K	L=...cells/...zellen/...Zellen/...cellules/...células/...cellule											
	∅	∅	□	□	□						1	2	3	4	5	6	7	8	9	10	11	12
F1	39	4.3	36	48	6	32	5	x	x	x	41	54.5	68	81.5	95	108.5	122	135.5	149	162.5	176	189.5
H1	39	4.3	36	48	6	32	5	x	x	x	38.3	48	57.7	67.4	77.1	86.8	96.5	106.2	115.9	125.6	135.3	145.0
H2	43	4.3	36	48	6	32	5	x	x	x	42.7	56.3	69.9	83.5	97.1	110.7	124.3	137.9	151.5	165.1	178.7	192.3
H3	58	4.3	48	65	7	36	5.5	x	x	x	45.1	58.6	72.1	85.6	99.1	112.6	126.1	139.6	153.1	166.6	180.1	193.6
H4	58	4.3	48	65	7	36	5.5	x	x	x	45.9	59.5	73.1	86.7	100.3	113.9	127.5	141.1	154.7	168.3	181.9	195.5
H6	62	5.3	68	90	7	36	5.5	x	x	x	54.3	72.4	90.5	108.6	126.7	144.8	162.9	181	199.1	217.2	235.3	253.4
H12	86	5.3	68	90	9	28	7.5	x	x	x	67	96	125	154	183	212	241	270	299	328	357	386
G3	120	5.3	104	126	10	50	6	145	20	10.5	x	107	136	166	196	226	284	314	343	373	402	432
G6	120	5.3	104	126	10	50	6	170	45	13	x	107	136	166	196	226	284	314	343	373	402	432
G9	120	5.3	104	126	10	50	6	170	74	18	x	x	136	166	196	226	284	314	343	373	402	432
G12	120	5.3	104	126	10	50	6	260	50	17.5	x	x	x	166	196	226	284	314	343	373	402	432
G16	120	5.3	104	126	10	50	6	320	80	4x13	x	x	x	x	196	226	284	314	343	373	402	432
G20	120	5.3	104	126	10	50	6	320	110	4x13	x	x	x	x	x	226	284	314	343	373	402	432

Drilling plan
Boorplan
Bohrschema
Matrice de perçage
Esquema de perforación
Schema di foratura



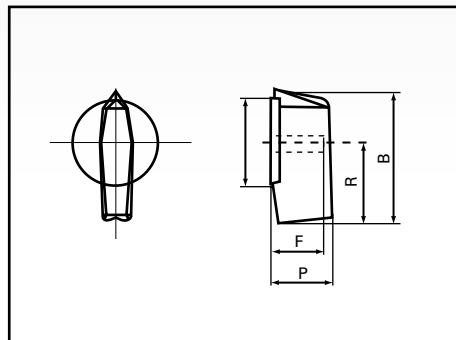
Type	D1	D2	A
	∅	∅	□
F1-H1-H2	5	10	36
H3-H4-H6	5	12	48
H12	6	16	68
G3 / G20	6	18	104

Escutcheon plate
Frontplaat
Frontplatte
Plastron
Placa protectora
Mostrina



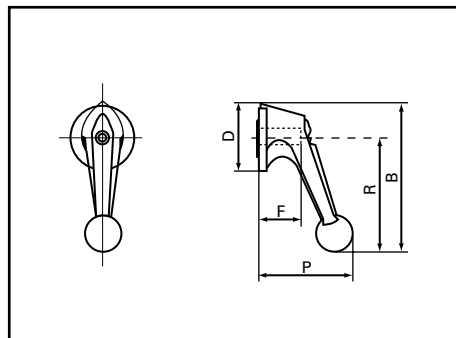
Type	B	E
	□	
F1-H1-H2	48	7.5
H3-H4-H6	65	8.5
H12	90	8.5
G3 / G20	132	9.5

Knob
Knop
Knebel
Bouton de commande
Botón
Manovra



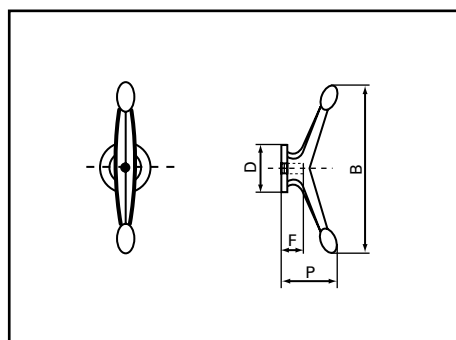
Type	D	P	R	B	F
	∅				
F1-H1-H2	27.5	19	23.5	39.5	16
H3-H4-H6	35	25	32	53	20
H12	48	32	43.5	70.5	26
G3 / G20	75	46.5	63.5	104	39

Lever
Handel
Kugelgriff
Poignée à boule
Perilla
Manopola



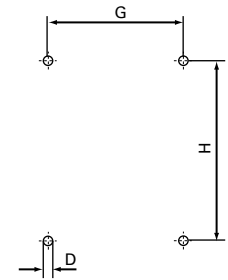
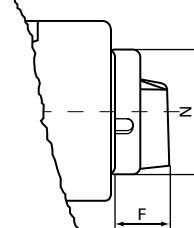
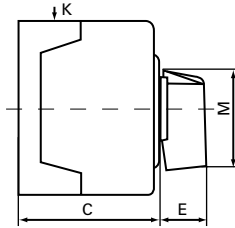
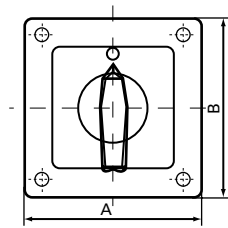
Type	D	P	R	B	F
	∅				
F1-H1-H2	35	51	61.5	81.5	15
H3-H4-H6	35	51	61.5	81.5	15
H12	48	64	79.5	105.5	19
G3 / G20	75	88	115	155.5	28

Double lever
Greep
Doppelgriff
Double poignée à boule
Manija
Manopola



Type	D	P	B	F
	∅			
G3 / G20	75	87	262	28

Code Code Code Code Código Codice	Description	Omschrijving	Beschreibung	Définition	Descripción	Descrizione
M...	insulated housing of high quality thermoplast	kunststof huis uit een hoogwaardig thermoplast	Kunststoffgehäuse aus einem hochwertigen Thermoplast	corps en matière thermoplastique de 1ère qualité	carcasa termoplástica de alta calidad	scomparto isolato in termoplastico d'alta qualità
M2..	type of the housing	type huis	Type des gehäuses	type de boîtier	Tipo de carcasa	tipo di sede
M.6.	IP65	IP65	IP65	IP65	IP65	IP65
M..1	without padlocking	zonder hangslot-vergrendeling	ohne Vorhängeschloß-verriegelung	sans verrouillage cadenassé	sin candado	senza lucchetto
M..2	with padlocking	met hangslot-vergrendeling	mit Vorhängeschloß-verriegelung	avec verrouillage cadenassé	con candado	con lucchetto

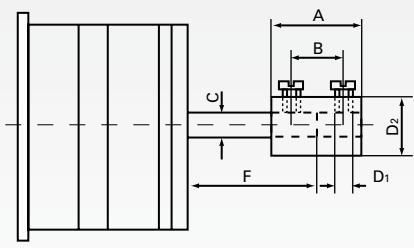
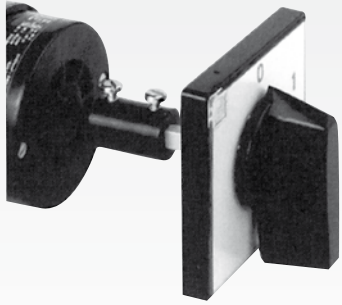


M...	Type of switch	Number of cells	Dimensions/Afmetingen/Abmessungen/Dimensions/Dimensiones/Dimensioni										
M...	Type schakelaar	Aantal cellen	A	B	C	D	E	F	G	H	K	M	N
M...	Schalertype	Anzahl der Zellen											
M...	Type de commutateur	Nombre de cellules											
M...	Tipo de conmutador	Cantidad de células											
M...	Tipo di commutatore	Numero di cellule											
M2..	H1 F1-H2	2 1	75	75	57,5	4,5	19	27	64	50	2xM20x1,5	39,5	48
M3..	H1 F1-H2	4 3	75	75	79,5	4,5	19	27	64	50	2xM20x1,5	39,5	48
M4..	H1 F1-H2-H3	3 2	90	90	71	4,5	19 25	30	63	79	2xM20x1,5	39,5 50	65
M5..	H1 F1-H2-H3	6 4	90	90	98	4,5	19 25	30	63	79	2xM20x1,5	39,5 50	65
M6..	H1 H3 H4-H6	4 3 2	110	110	84	4,5	19 25 32	40	83	99	2xM25x1,5	50	83
M7..	H1 H3 H4-H6	8 5 4	110	110	118	4,5	19 25 32	40	83	99	2xM25x1,5	50	83
M8..	H1 F1-H2-H3 H4-H6	4 3 2	125	175	84	5,5	19 25 32	40	112	146	2xM25x1,5 + 1xM16x1,5	39,5 50 50	83
M9..	H1 F1-H2-H3 H4-H6	8 5 4	125	175	118	5,5	19 25 32	40	112	146	2xM25x1,5 + 1xM16x1,5	39,5 50 50	83
M10..	H12	2	180	253	112	5,5	41,5	49	120	239	4xM32x1,5 + 2xM16x1,5	72	90
M11..	H12	4	180	253	165	5,5	41,5	49	120	239	4xM32x1,5 + 2xM16x1,5	72	90

(*) alleen IP54 / only IP54 / nur IP54 / seul IP54 / solo IP54

Code Code Kode Code Código Codice	Description	Omschrijving	Beschreibung	Définition	Descripción	Descrizione
L01	For type F1/G20. Spindle sealing for IP55 - dimensions remain same as standard switch.	Voor type F1/G20. Asdoorvoer IP55 - afmetingen blijven gelijk aan standaard-schakelaar.	Für Type F1/G20. Achsdurchführung für Schutzart IP55 - Abmessungen des Schalters in Normalausführung bleiben unverändert.	Pour types F1/G20. Passage d'axe IP55 - même cotes que commutateur standard.	Para el tipo F1/G20. Tubo del eje IP55 - las medidas permanecen iguales al conmutador estándar.	Per i tipi F1/G20. Chiusura ermetica fusiforme per IP55 - les dimensioni rimangono uguali a quelle, dell'interruttore standard.

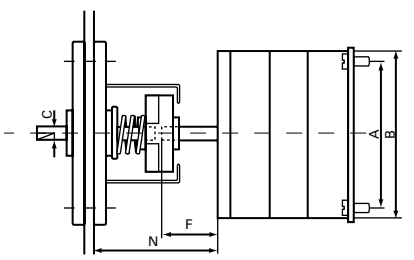
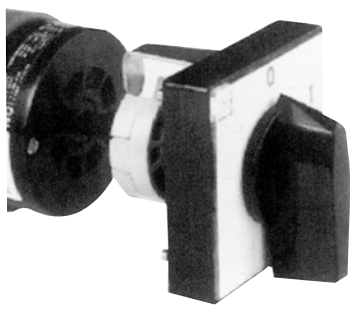
L02	For type F1/G20. Spindel extension consisting of connector + extra spindle piece in standard length. Specify min. desired extension when ordering.	Voor type F1/G20. Asverlenging bestaande uit koppelstuk + extra as in standaardlengte, minimaal gewenste verlenging bij bestelling te vermelden.	Für Type F1/G20. Achsverlängerung, bestehend aus Kupplung und zusätzlichem Achsstück in Normlänge, kleinste gewünschte Verlängerung bei Bestellung aufgeben.	Pour types F1/G20. Rallonge d'axe comprenant un raccord et 1 axe longueur standard. Longueur minimum de rallonge à préciser à la commande.	Para el tipo F1/G20. Prolongación del eje que consiste de una pieza de conexión + eje extra de longitud estándar, en su pedido mencione la prolongación mínima deseada.	Per i tipi F1/G20. Prolunga fusiforme formata da connettore + pezzo fusiforme extra di lunghezza normale. Al momento dell'ordinazione specificare la prolunga desiderata.
-----	--	--	--	--	---	---



Type	A	B	C	D1	D2	F
				□	∅	
F1-H1-H2	25	15	6	M4	16	32
H3-H4-H6	25	15	6	M4	16	36
H12	25	15	9	M4	18	28
G3 / G20	25	15	10	M4	20	50

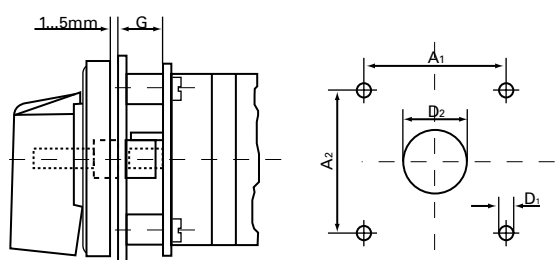
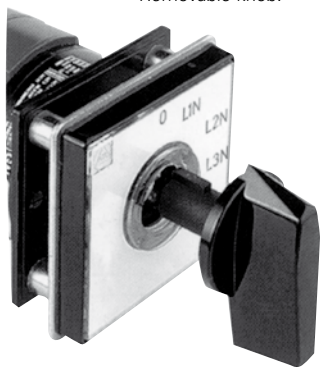
L05	For type F1/G20. Door connection with interlocking. Unbolted in the 0-position. Interlocking can be removed.	Voor type F1/G20. Deurkoppeling met vergrendeling. Ontgrendeld in de 0-positie. Vergrendeling kan ook verwijderd worden.	Für type F1/G20. Türdurchführung mit Verriegelung. Entriegelt im 0-Position. Verriegelung kann entfernt werden.	Pour types F1/G20. Rupteur porte avec verrouillage. Déverrouillé en position 0. Verrouillage amovible.	Para el tipo F1/G20. Acoplamiento de puerta con enclavamiento. Abierto en posición 0. El enclavamiento también se puede quitar.	Per i tipi F1/G20. Collegamento della porta con chiusura. Apertura alla posizione 0. La chiusura può essere rimossa.
-----	--	--	---	--	---	--

L06	For type F1/G20. Identical as L05, but with extended spindle as L02. Specify min. desired extension when ordering.	Voor type F1/G20. Als L05 maar met verlengas L02. Minimaal gewenste verlenging bij bestelling te vermelden.	Für Type F1/G20. Ausführung wie unter L05, jedoch mit Achsverlängerung entsprechend L02. Kleinste gewünschte Verlängerung bei Bestellung aufgeben.	Pour types F1/G20. Comme L05 mais avec rallonge d'axe L02. Longueur minimum de rallonge à préciser à la commande.	Para el tipo F1/G20. Igual a L05, pero con eje de prolongación L02. En su pedido mencione la prolongación mínima deseada.	Per i tipi F1/G20. Identico a L05, ma con profunga fusiforme come L02. Al momento dell'ordinazione specificare la prolunga desiderata.
-----	--	---	--	---	---	--


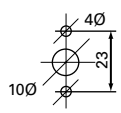
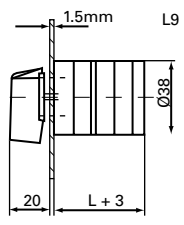
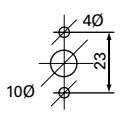
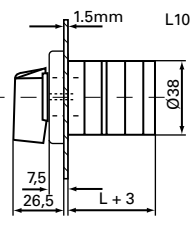
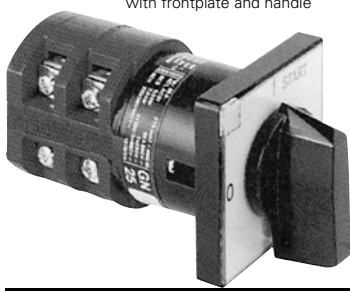
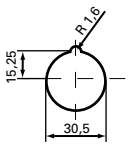
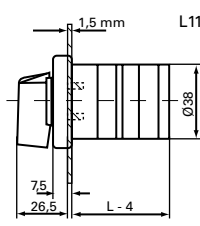
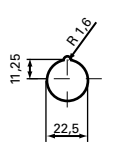
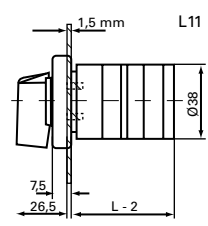
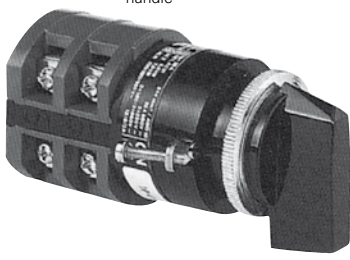
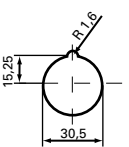
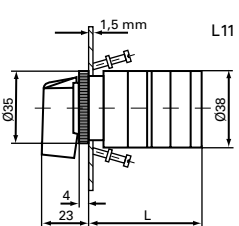
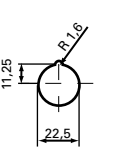
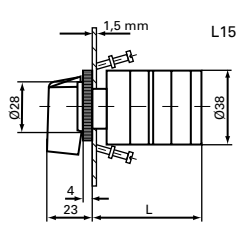

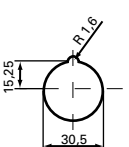
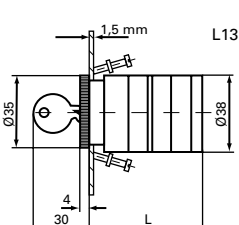
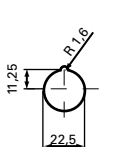
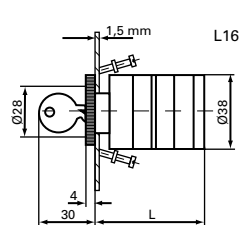


Type	A	B	C	F	N
		□	□	□	
F1-H1-H2	35	48	6	32	54
H3-H4-H6	48	65	7	36	54
H12	68	90	9	28	83
G3 / G20	104	126	10	50	97

L07	For type F1/H6. Removable knob.	Voor type F1/H6. Afneembare knop.	Für Type F1/H6. Abziehbarer Bedienungsknopf.	Pour types F1/H6. Bouton amovible.	Para el tipo F1/H6. Botón desmontable.	Per i tipi F1/H6. Manopola rimovibile.
-----	---------------------------------	-----------------------------------	--	------------------------------------	--	--



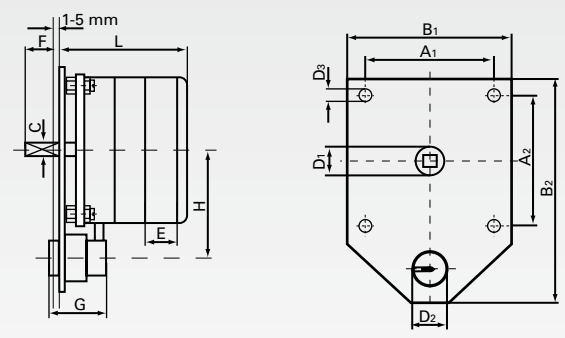
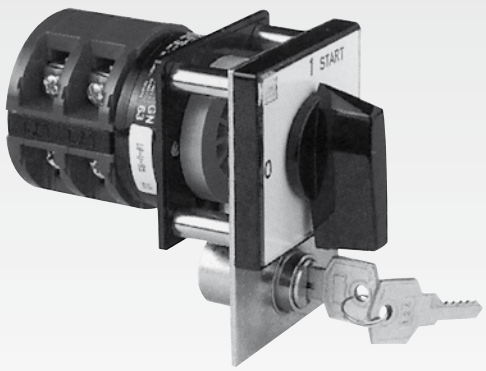
Type	A1	A2	D1	D2	G
F1-H1-H2	48	48	5	14	15
H3-H4-H6	48	48	5	14	15

Code	Description	Omschrijving	Beschreibung	Définition	Descripción	Descrizione																										
L09	Panel mounting, three holes, no frontplate	Driegatsmontage zonder frontplaat	Dreilochmontage ohne Frontplatte	Montage triponctuel sans plastron	Montaje de tres huecos sin placa frontal	Montaggio cassetta, tre fori, sin cassetta frontale																										
L10	Panel mounting, three holes, with frontplate	Driegatsmontage met frontplaat	Dreilochmontage mit Frontplatte	Montage triponctuel avec plastron	Montaje de tres huecos con placa frontal	Montaggio cassetta, tre fori, con cassetta frontale																										
																																
L11	Single hole mounting suitable both Ø 30,5 and Ø 22,5 mm without frontplate and handle	Eéngatsmontage Ø 30,5 en Ø 22,5 mm met frontplaat en knop	Einbaubar für Ø 30,5 und Ø 22,5 mm Normmaß mit Frontplatte und Knebel	Montage pontuel Ø 30,5 et Ø 22,5 mm avec plastron et bouton	Montaje de un hueco Ø 30,5 y Ø 22,5 mm con placa frontal y botón	Montaggio ad 1 foro adatto di Ø 30,5 e Ø 22,5 mm con cassetta frontale e manopola																										
																																
L12	Single hole mounting Ø 30,5 mm without frontplate, with handle	Eéngatsmontage Ø 30,5 mm zonder frontplaat, met knop	Einbaubar für Ø 30,5 mm Normmaß ohne Frontplatte, mit Knebel	Montage pontuel Ø 30,5 mm sans plastron, avec bouton	Montaje de un hueco Ø 30,5 mm sin placa frontal, con botón	Montaggio ad 1 foro adatto di Ø 30,5 mm sin cassetta frontale, con manopola																										
L15	Single hole mounting Ø 22,5 mm without frontplate, with handle	Eéngatsmontage Ø 22,5 mm zonder frontplaat, met knop	Einbaubar für Ø 22,5 mm Normmaß ohne Frontplatte, mit Knebel	Montage pontuel Ø 22,5 mm sans plastron, avec bouton	Montaje de un hueco Ø 22,5 mm sin placa frontal, con botón	Montaggio ad 1 foro adatto di Ø 22,5 mm sin cassetta frontale, con manopola																										
																																
L13	Single hole mounting Ø 30,5 mm key operated, without frontplate	Eéngatsmontage Ø 30,5 mm zonder frontplaat, met sleutel	Einbaubar für Ø 30,5 mm Normmaß ohne Frontplatte, mit Schlüssel	Montage pontuel Ø 30,5 mm sans plastron, avec clé	Montaje de un hueco Ø 30,5 mm sin placa frontal con llave	Montaggio ad 1 foro adatto di Ø 30,5 mm sin cassetta frontale, con azionato a chiave																										
L14	Identical to L13, with frontplate	Als L13, met frontplaat	Wie L13, mit Frontplatte	Comme L13, avec plastron	Igual que L13, con placa frontal	Identico a L13, con cassetta frontale																										
L15	Single hole mounting Ø 22,5 mm key operated, without frontplate	Eéngatsmontage Ø 22,5 mm zonder frontplaat, met sleutel	Einbaubar für Ø 22,5 mm Normmaß ohne Frontplatte, mit Schlüssel	Montage pontuel Ø 22,5 mm sans plastron, avec clé	Montaje de un hueco Ø 22,5 mm sin placa frontal con llave	Montaggio ad 1 foro adatto di Ø 22,5 mm sin cassetta frontale, con azionato a chiave																										
																																
L=...cells/...cellen/...Zellen/...cellules/...células/...cellule																																
<table border="1"> <tr> <td></td> <td>1</td> <td>2</td> <td>3</td> <td>4</td> <td>5</td> <td>6</td> <td>7</td> <td>8</td> <td>9</td> <td>10</td> <td>11</td> <td>12</td> </tr> <tr> <td>L mm</td> <td>46.5</td> <td>56</td> <td>65.5</td> <td>75</td> <td>84.5</td> <td>94</td> <td>103.5</td> <td>113</td> <td>122.5</td> <td>132</td> <td>141.5</td> <td>151</td> </tr> </table>								1	2	3	4	5	6	7	8	9	10	11	12	L mm	46.5	56	65.5	75	84.5	94	103.5	113	122.5	132	141.5	151
	1	2	3	4	5	6	7	8	9	10	11	12																				
L mm	46.5	56	65.5	75	84.5	94	103.5	113	122.5	132	141.5	151																				
This page is valid for type F1, H1 and H2		Deze pagina alleen voor type F1, H1 and H2		Diese seite gilt nur für die F1, H1 und H2		Page réservée aux types F1, H1 et H2		Esta página únicamente rige para los tipos F1, H1 y H2		Questa pagina è valida per i tipi F1, H1 e H2																						

Code						
Code						
Code						
Code						
Código						
Codice						

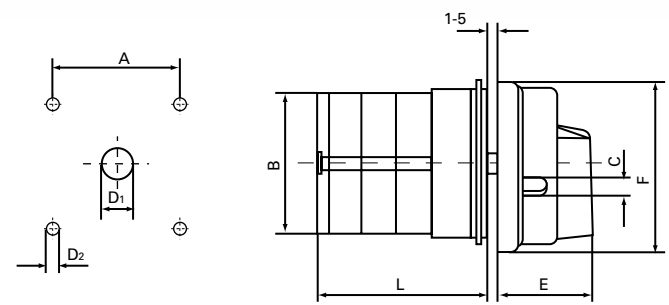
Code	Description	Omschrijving	Beschreibung	Définition	Descripción	Descrizione
------	-------------	--------------	--------------	------------	-------------	-------------

L22 For type F1/H6. Cylinder lock built into frontplate, switch can be locked in any position. Voor type F1/H6. Cylinderslot aan de frontplaat gebouwd, vergrendeling in alle standen. Für Type F1/H6. Zylinderschloß, unterhalb des Drehknopfes, in die Frontplatte eingebaut. Verriegelung in jeder Stellung. Pour types F1/H6. Serrure cylindrique incorporée, verrouillage à toutes positions. Para el tipo F1/H6. Candado cilíndrico unido a la placa frontal, enclavamiento en todas las posiciones. Per i tipi H1/F6. Serratura a cilindro costruita sulla cassetta frontale, la serratura può essere chiusa in tutte le posizioni.



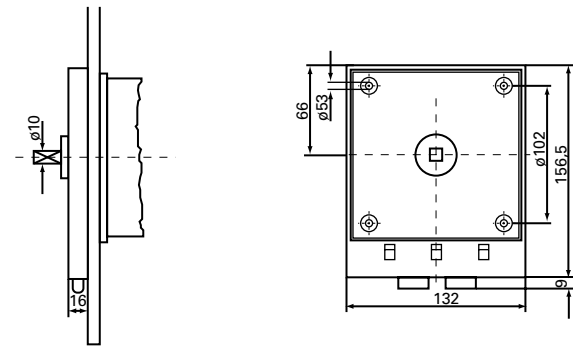
Type	D1	D2	D3	A1	A2	B1	B2	C	E	F	G	H	L=...cells/...cellen/...Zellen/...cellules/...células/...cellule											
H1-F1-H2	14	M4	18.2	48	48	70	100	6	13.5	21	33	48	58	71.5	85	99	112.5	126	140	154.5	167	181	194.5	208
H3-H4-H6	16	M5	18.2	72	72	92	124	8	18	22	60	66.5	84.5	102.5	120.5	138.5	156.5	174.5	192.5	210.5	228.5	246.5	264.5	

L23 For type F1/H12. Triple padlocking plastic red/yellow. Voor type F1/H12. Drievoudige hangslotvergrendeling kunststof rood/geel. Für Type F1/H12. Schalterverriegelung mit drei Vorhängeschlossern, Kunststoff, rot/gelb. Pour types F1/H12. Triple verrouillage cadénassée, matière moulée, rouge/jaune. Para el tipo F1/H12. Candado triple plástico rojo/amarillo. Per i tipi H1/F12. Triplo lucchetto plastica, rosso/giallo.



Type	D1	D2	A	B	C	E	F	L=...cells/...cellen/...Zellen/...cellules/...células/...cellule											
H1-F1-H2	10	5	48	58.5	5.5	38	65	39.8	49.5	59.2	68.9	78.6	88.3	98	107.7	117.4	127.1	136.8	146.9
H3-H4-H6	12	5	48	58.5	5.5	38	65	47.3	65.4	83.5	101.6	119.7	137.8	155.9	174	192.1	210.2	228.3	246.4
H12	16	6	56	90	7	49	90	67	96	125	154	183	212	241	270	299	328	357	386

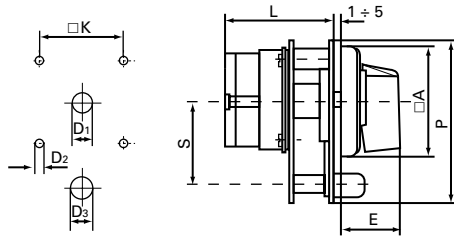
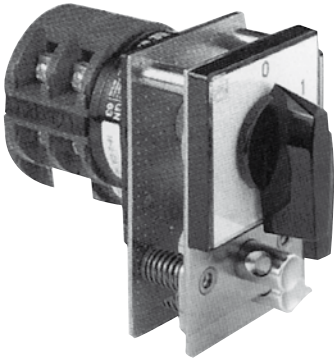
L24 For type G3/G20. Triple padlocking in the frontplate. Locking in any position. Voor type G3/G20. Drievoudige hangslotvergrendeling in de frontplaat. Vergrendeling in alle standen. Für Type G3/G20. Schalterverriegelung mit drei Vorhängeschlossern in Frontplatte. Verriegelung in jeder Stellung. Pour types G3/G20. Triple verrouillage cadénassée dans la plaque frontal. Verrouillages à toutes positions. Para el tipo G3/G20. Candado triple en la placa frontal, enclavamiento en todas las posiciones. Per i tipi G3/G20. Triplo lucchetto sulla cassetta frontale. La serratura può essere chiusa in tutte le posizioni.



Code	Description	Omschrijving	Beschreibung	Définition	Descripción	Descrizione
------	-------------	--------------	--------------	------------	-------------	-------------

L25	Locking by means of press button under frontplate. Release of switch when the press button is depressed	Vergrendeling door middel van drukknop onder frontplaat. Vrijgave schakelaar door indrukken van drukknop	Schalterverriegelung bestehend aus einem unterhalb des Drehknopfes in die Frontplatte eingebauten Druckknopf. Freigabe des Schalters durch Eindrücken des Druckknopfes	Verrouillage par bouton-pression sous plastron. Déverrouillage par appui sur bouton	Enclavamiento mediante botón pulsador debajo de la placa frontal. Liberación del conmutador al presionar el botón pulsador	Chiusura tramite pulsante sotto la cassetta frontal. Rilasciare l'interruttore quando il pulsante è abbassato
-----	---	--	--	---	--	---

L26	Identical to L25, except that the press button also operates an auxiliary switch with 2 changeover contacts	Als L25 doch de drukknop bedient tevens een hulpschakelaar met 2 omschakelcontacten	Wie L25, der Druckknopf betätigt jedoch gleichzeitig einen mit 2 Umschaltkontakten ausgerüsteten Hilfsschalter	Comme L25, mais bouton-pression actionnant également un commutateur auxiliaire avec 2 contacts inverseurs	Igual que L25 pero el botón pulsador asimismo maneja un conmutador auxiliar con 2 contactos inversores	Come per L25, ma il pulsante aziona anche un interruttore ausiliario con 2 contatti di commutazione
-----	---	---	--	---	--	---

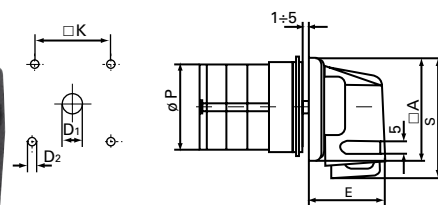
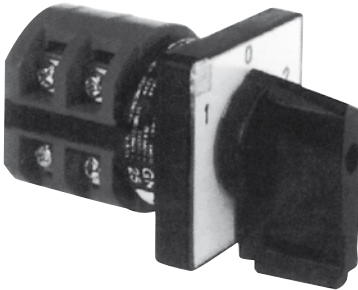


Type	A	D1	D2	D3	E	K	P	S
	□					□		
F1-H1	65	14	5	15	34.5	48	98	48
H2-H3	65	14	5	15	34.5	48	98	48
H4-H6	65	14	5	15	34.5	48	98	48

L27	Padlocking in knob - red/yellow	Hangslotvergrendeling in knop - rood/geel	Vorhängeschloßverriegelung in Knopf - rot/gelb	Verrouillage cadenasée sous bouton - rouge/jaune	Candado en botón - rojo/ amarillo	Luchetto sulla manopola - rosso/ giallo
-----	---------------------------------	---	--	--	-----------------------------------	---

L28	Padlocking in knob - grey/grey	Hangslotvergrendeling in knop - grijs/grijs	Vorhängeschloßverriegelung in Knopf - grau/grau	Verrouillage cadenasée sous bouton - gris/gris	Candado en botón - gris/ gris	Luchetto sulla manopola - grigio/ grigio
-----	--------------------------------	---	---	--	-------------------------------	--

L29	Padlocking in knob - red/red	Hangslotvergrendeling in knop - rood/rood	Vorhängeschloßverriegelung in Knopf - rot/rot	Verrouillage cadenasée sous bouton - rouge/rouge	Candado en botón - rojo/ rojo	Luchetto sulla manopola - rosso/ rosso
-----	------------------------------	---	---	--	-------------------------------	--



Type	A	D1	D2	E	K	P	S
	□				□	∅	
F1	48	10	5	34.5	36	39	57
H1	48	10	5	34.5	36	39	57
H2	48	10	5	34.5	36	39	57

L41	1 Pilot lamp in frontplate 220V AC/DC	1 Signaallamp in frontplaat 220V AC/DC	1 Signallampe in der Frontplatte 220V AC/DC	1 Voyant dans plastron 220V AC/DC	1 Luz indicadora* en placa frontal 220V AC/DC	1 Spia luminosa nella cassetta 220V AC/DC
-----	---------------------------------------	--	---	-----------------------------------	---	---

L412	2 Pilot lamps in frontplate 220V AC/DC	2 Signaallampen in frontplaat 220V AC/DC	2 Signallampen in der Frontplatte 220V AC/DC	2 Voyants dans plastron 220V AC/DC	2 Luces indicadora* en placa frontal 220V AC/DC	2 Spie luminosa nella cassetta 220V AC/DC
------	--	--	--	------------------------------------	---	---

L413	3 Pilot lamps in frontplate 220V AC/DC	3 Signaallampen in frontplaat 220V AC/DC	3 Signallampen in der Frontplatte 220V AC/DC	3 Voyants dans plastron 220V AC/DC	3 Luces indicadora* en placa frontal 220V AC/DC	3 Spie luminosa nella cassetta 220V AC/DC
------	--	--	--	------------------------------------	---	---

L414	4 Pilot lamps in frontplate 220V AC/DC	4 Signaallampen in frontplaat 220V AC/DC	4 Signallampen in der Frontplatte 220V AC/DC	4 Voyants dans plastron 220V AC/DC	4 Luces indicadora* en placa frontal 220V AC/DC	4 Spie luminosa nella cassetta 220V AC/DC
------	--	--	--	------------------------------------	---	---

*Colour of lamp to be stated

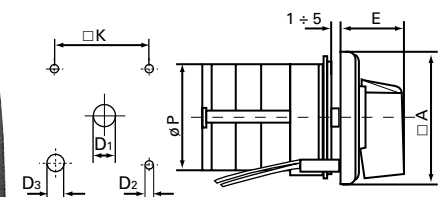
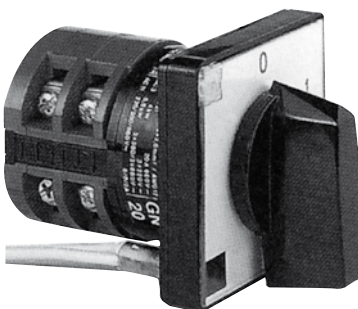
*Kleur lamp opgeven

*farbe der Lampe bitte angeben

*Préciser couleur ampoule

*Indicar el color de la luz

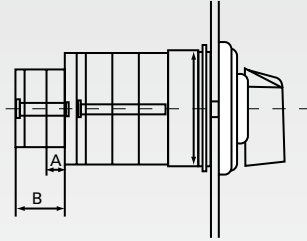
*Indicare il colore della spia luminosa



Type	A	D1	D2	D3	E	K	P
	□					□	∅
F1-H1-H2	48	12	5	6.5	26.5	36	43
H3-h4	65	14	5	6.5	34.5	48	58.5
H6	65	14	5	6.5	34.5	48	62

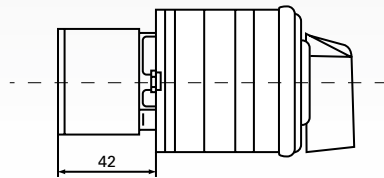
Code	Description	Omschrijving	Beschreibung	Définition	Descripción	Descrizione
------	-------------	--------------	--------------	------------	-------------	-------------

L43	Built-in auxiliary switch of type F1 or H1	Aangebouwde hulp-schakelaar van het type F1 of H1	Angebauter Hilfsschalter der Ausführung F1 oder H1	Commutateur intégré type F1 ou H1	Conmutador integrado del tipo F1 o H1	Interruttore ausiliario incorporato del tipo F1 o H1
-----	--	---	--	-----------------------------------	---------------------------------------	--

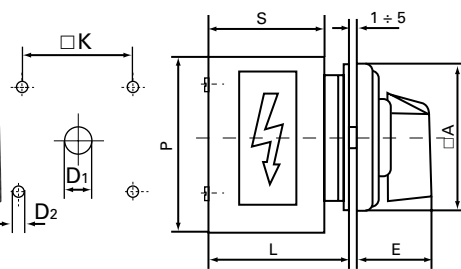
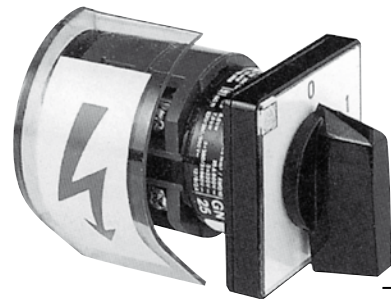


Type	B...cells/...cellen/...Zellen/...cellules/...células/...cellule					
	A	1	2	3	4	5
F1-H1	13,5	22	35,5	49	62	76

L44	For type F1/H3. Automatic return to zero from any position (max. 5 positions from both sides)	Voor type F1/H3. Automatische terugloop naar nul vanuit iedere positie (max. 5 posities)	Für Type F1/H3. Automatischer Rücklauf nach Null aus jeder Stellung (bis zu 5 Schalterstellungen auf beiden Seiten)	Pour types F1/H3. Remise à zéro automatique depuis toutes positions (5 au maximum)	Para el tipo F1/H3. Retorno automático a 0 desde cualquier posición (máx. 5 posiciones)	Per i tipi F1/H3. Ritorno automatico a zero da qualunque posizione (un massimo di 5 posizioni su entrambi i lati)
-----	---	--	---	--	---	---

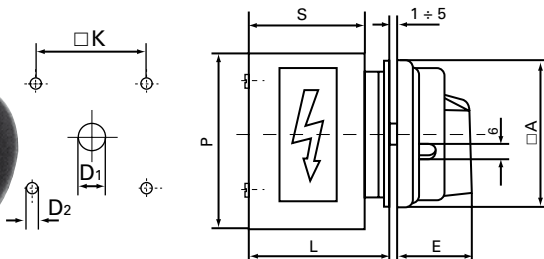
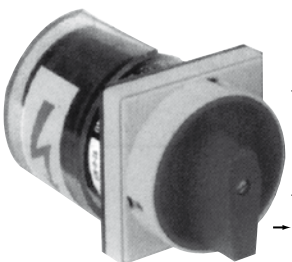


L45	Protection of main switch supply terminals, with frontplate and handle	Afscherming van de voedingsklemmen, met frontplaat en knop	Abdeckung für die Klemmen der Spannungseinspeisung bei Verwendung als Hauptschalter, mit Frontplatte und Knebel	Protections bornes de branchement principales, avec plastron et bouton	Protección de las grifas de alimentación con placa frontal y botón	Protezione dei morsetti di alimentazione dell'interruttore principale, con cassetta frontale e manopola
-----	--	--	---	--	--	---




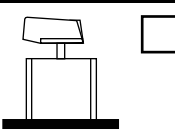
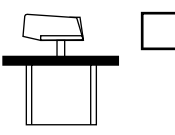
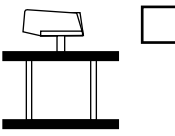
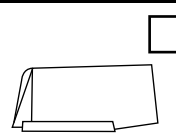
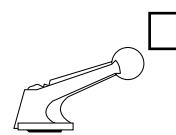
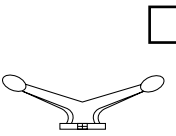
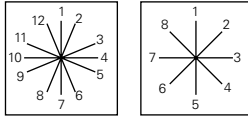
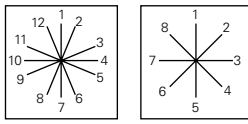
Type	A D1 D2 E K S P L							
	A	D1	D2	E	K	S	P	L
F1-H1	48	10	5	26.5	36	38	64	52
H2	48	10	5	26.5	36	45	68	60
H3-H4	65	12	5	34.5	48	51	77	64


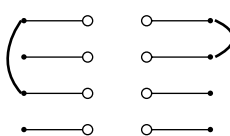
L46	Protection as under L45 plus triplepadlocking as under L23	Afscherming als bij L45 plus drievoudige hangslotvergrendeling als bij L23	Klemmenabdeckung wie L45 mit dreifacher Verriegelung gemäß	Protection comme L45 avec verrouillage cadenas-sée triponctuel comme L23	Protección como el descrito en L45 con candado triple como el descrito en L23	Protezione come descritto in L45 con lucchetto triplo come descritto in L23
-----	--	--	--	--	---	---



Type	A D1 D2 E K S P L							
	A	D1	D2	E	K	S	P	L
F1-H1	65	10	5	34.5	48	38	77	52
H2	65	10	5	34.5	48	45	77	60
H3-H4	65	12	5	34.5	48	51	77	64

ENQUIRY FORM AANVRAAG ANFRAGE DEMANDE DE PRIX PETICIÓN RICHIESTA DI PREZZI	No.	Sender Afzender Absender Envoyeur Remittente Mittente 
	d.d.	
	Extra forms on request Meer formulieren op aanvraag Mehr Formulare nach Anforderung Formulaire suppl. sur demande Más formularios a pedido Formulari di più su richiesta	

Utilizations category Gebruikscategorie Gebrauchskategorie Categorie d'emploi Categorías de uso Categoria d'impiego Ue V~ Ie.....A <div style="border: 1px solid black; padding: 5px; width: fit-content;"> Quantity Aantal Stückzahl Pièce Cantidad Quantità <div style="border: 1px solid black; height: 80px; width: 100%;"></div> </div>	Mounting Bevestiging Befestigung Montage Asamblea Montaggio   	Knop Knop Knebel Poignée Botón Manovra   	Switching angle Schakelhoek Schaltwinkel Angle de commutation Ángulo de conmutación Angolo di monaovra <input type="checkbox"/> 30° <input type="checkbox"/> 45°  <input type="checkbox"/> 60° <input type="checkbox"/> 90° 	Position Stand Stellung Position Posición Posizione 1 _____ 2 _____ 3 _____ 4 _____ 5 _____ 6 _____ 7 _____ 8 _____ 9 _____ 10 _____ 11 _____ 12 _____	Inscriptions escutcheonplate Opschriften standenplaat Beschriftung der Frontplatte Inscriptions du plastron Inscripciones en placa de posiciones Diciture sulla mostrina
---	--	---	---	---	---

INSTRUCTIONS - AANWIJZINGEN - HINWEISE - MODE D'EMPLOI - INSTRUCCIONES - ISTRUZIONI				External connections Uitwendige verbindingen Aussenliche Verbindung Connections des bornes externes Conexiones externas Collegamenti esterni																			
 Spring return to position - Terugverend naar stand - Rückgang nach Position - Rebondissement de contacts à position - Retorno automático a posición - Ritorno indipendente a posizione		 Closed in position 3 and 4 - Gesloten in stand 3 en 4 - Geschlossen in Stellung 3 und 4 - Ferme en position 3 et 4 - Cerrado en la posición 3 y 4 - Chiuso in posizione 3 e 4																					
<table border="1" style="width: 100%; text-align: center;"> <tr><td>1</td><td>2</td><td>3</td><td>4</td></tr> <tr><td></td><td></td><td>X</td><td>X</td></tr> <tr><td></td><td></td><td></td><td></td></tr> <tr><td></td><td></td><td></td><td></td></tr> <tr><td></td><td></td><td>X</td><td>X</td></tr> </table>	1	2	3	4			X	X											X	X	Ditto without interruption - Idem zonder onderbreking - Dito ohne Unterbrechung - Dito sans interruption - Idem sin interrupción - Idem senza interruzione		
1	2	3	4																				
		X	X																				
		X	X																				

ACCESSOIRES - ACCESSOIRS - ZUBEHÖR - ACCESSOIRS - ACCESORIOS - ACCESSORI

Contacts - Contacten - Kontakte - Contacts - Contactos - Contatti	Positions - Standen- Stellungen - Positions - Posiciones - Posizioni	Notes - Opmerkingen - Bemerkungen - Remarques - Observaciones - Note																																																																																																																																																																																																																																																																																																																																				
<table border="1"> <tr><td>1</td><td>2</td></tr> <tr><td>4</td><td>3</td></tr> <tr><td>5</td><td>6</td></tr> <tr><td>8</td><td>7</td></tr> <tr><td>9</td><td>10</td></tr> <tr><td>12</td><td>11</td></tr> <tr><td>13</td><td>14</td></tr> <tr><td>16</td><td>15</td></tr> <tr><td>17</td><td>18</td></tr> <tr><td>20</td><td>19</td></tr> <tr><td>21</td><td>22</td></tr> <tr><td>24</td><td>23</td></tr> <tr><td>25</td><td>26</td></tr> <tr><td>28</td><td>27</td></tr> <tr><td>29</td><td>30</td></tr> <tr><td>32</td><td>31</td></tr> <tr><td>33</td><td>34</td></tr> <tr><td>36</td><td>35</td></tr> <tr><td>37</td><td>38</td></tr> <tr><td>40</td><td>39</td></tr> <tr><td>41</td><td>42</td></tr> <tr><td>44</td><td>43</td></tr> <tr><td>45</td><td>46</td></tr> <tr><td>48</td><td>47</td></tr> </table>	1	2	4	3	5	6	8	7	9	10	12	11	13	14	16	15	17	18	20	19	21	22	24	23	25	26	28	27	29	30	32	31	33	34	36	35	37	38	40	39	41	42	44	43	45	46	48	47	<table border="1"> <tr><th>1</th><th>2</th><th>3</th><th>4</th><th>5</th><th>6</th><th>7</th><th>8</th><th>9</th><th>10</th><th>11</th><th>12</th></tr> <tr><td></td><td></td><td></td><td></td><td></td><td></td><td></td><td></td><td></td><td></td><td></td><td></td></tr> <tr><td></td><td></td><td></td><td></td><td></td><td></td><td></td><td></td><td></td><td></td><td></td><td></td></tr> <tr><td></td><td></td><td></td><td></td><td></td><td></td><td></td><td></td><td></td><td></td><td></td><td></td></tr> <tr><td></td><td></td><td></td><td></td><td></td><td></td><td></td><td></td><td></td><td></td><td></td><td></td></tr> <tr><td></td><td></td><td></td><td></td><td></td><td></td><td></td><td></td><td></td><td></td><td></td><td></td></tr> <tr><td></td><td></td><td></td><td></td><td></td><td></td><td></td><td></td><td></td><td></td><td></td><td></td></tr> <tr><td></td><td></td><td></td><td></td><td></td><td></td><td></td><td></td><td></td><td></td><td></td><td></td></tr> <tr><td></td><td></td><td></td><td></td><td></td><td></td><td></td><td></td><td></td><td></td><td></td><td></td></tr> <tr><td></td><td></td><td></td><td></td><td></td><td></td><td></td><td></td><td></td><td></td><td></td><td></td></tr> <tr><td></td><td></td><td></td><td></td><td></td><td></td><td></td><td></td><td></td><td></td><td></td><td></td></tr> <tr><td></td><td></td><td></td><td></td><td></td><td></td><td></td><td></td><td></td><td></td><td></td><td></td></tr> <tr><td></td><td></td><td></td><td></td><td></td><td></td><td></td><td></td><td></td><td></td><td></td><td></td></tr> <tr><td></td><td></td><td></td><td></td><td></td><td></td><td></td><td></td><td></td><td></td><td></td><td></td></tr> <tr><td></td><td></td><td></td><td></td><td></td><td></td><td></td><td></td><td></td><td></td><td></td><td></td></tr> <tr><td></td><td></td><td></td><td></td><td></td><td></td><td></td><td></td><td></td><td></td><td></td><td></td></tr> <tr><td></td><td></td><td></td><td></td><td></td><td></td><td></td><td></td><td></td><td></td><td></td><td></td></tr> <tr><td></td><td></td><td></td><td></td><td></td><td></td><td></td><td></td><td></td><td></td><td></td><td></td></tr> <tr><td></td><td></td><td></td><td></td><td></td><td></td><td></td><td></td><td></td><td></td><td></td><td></td></tr> <tr><td></td><td></td><td></td><td></td><td></td><td></td><td></td><td></td><td></td><td></td><td></td><td></td></tr> <tr><td></td><td></td><td></td><td></td><td></td><td></td><td></td><td></td><td></td><td></td><td></td><td></td></tr> <tr><td></td><td></td><td></td><td></td><td></td><td></td><td></td><td></td><td></td><td></td><td></td><td></td></tr> <tr><td></td><td></td><td></td><td></td><td></td><td></td><td></td><td></td><td></td><td></td><td></td><td></td></tr> </table>	1	2	3	4	5	6	7	8	9	10	11	12																																																																																																																																																																																																																																																																									
1	2																																																																																																																																																																																																																																																																																																																																					
4	3																																																																																																																																																																																																																																																																																																																																					
5	6																																																																																																																																																																																																																																																																																																																																					
8	7																																																																																																																																																																																																																																																																																																																																					
9	10																																																																																																																																																																																																																																																																																																																																					
12	11																																																																																																																																																																																																																																																																																																																																					
13	14																																																																																																																																																																																																																																																																																																																																					
16	15																																																																																																																																																																																																																																																																																																																																					
17	18																																																																																																																																																																																																																																																																																																																																					
20	19																																																																																																																																																																																																																																																																																																																																					
21	22																																																																																																																																																																																																																																																																																																																																					
24	23																																																																																																																																																																																																																																																																																																																																					
25	26																																																																																																																																																																																																																																																																																																																																					
28	27																																																																																																																																																																																																																																																																																																																																					
29	30																																																																																																																																																																																																																																																																																																																																					
32	31																																																																																																																																																																																																																																																																																																																																					
33	34																																																																																																																																																																																																																																																																																																																																					
36	35																																																																																																																																																																																																																																																																																																																																					
37	38																																																																																																																																																																																																																																																																																																																																					
40	39																																																																																																																																																																																																																																																																																																																																					
41	42																																																																																																																																																																																																																																																																																																																																					
44	43																																																																																																																																																																																																																																																																																																																																					
45	46																																																																																																																																																																																																																																																																																																																																					
48	47																																																																																																																																																																																																																																																																																																																																					
1	2	3	4	5	6	7	8	9	10	11	12																																																																																																																																																																																																																																																																																																																											

DIRECTIONS FOR USE

1. General

When used normally, Santon switches are maintenance-free. However, the information on pages 7 and 8 and the following recommendations should be observed.

2. Assembly

- Switches, delivered by us, with both base- and panel mounting plates should be secured at both ends.
- When securing the handle, do not tighten the screw more than is necessary.

3. Connection

- Use properly fitting tools and use the following torques as maximum values: for M4 – 1,4 Nm, for M6 – 5 Nm, for M8 – 20 Nm and for M10 – 40 Nm.
- Always use 2 spanners for bolt and nut connections so that no pressure is exerted on the plastic discs.

4. Inspection

- The switches must, both during storage and during use, be protected against dust, dirt, aggressive fumes and liquids. This needs to be checked from time to time and when doing so, switch fixings and terminal connections should also be verified. The frequency will very much depend upon the intensity of use.
- It is, however, recommended to have switches that are rarely operated, checked once a year, and when doing so, switched several times (e.g. 10x).

5. Guarantee

Santon guarantees the cam switch on its proper functioning for a period of 12 months. Complaints can only be taken into consideration provided the switch has not been taken apart.

GEbruIKSAANWIJZING

1. Algemeen

Bij normaal gebruik zijn Santon schakelaars onderhoudsvrij; men dient uiteraard de gegevens van pagina 7 en 8 en onderstaande aanbevelingen in acht te nemen.

2. Montage

- Schakelaars die door ons geleverd worden met front- en bodembevestiging, dienen aan beide zijden gemonteerd te worden.
- Bij bevestiging van de knop de schroef niet vaster draaien dan nodig is.

3. Aansluiting

- Gebruik goed passend gereedschap en neem de volgende koppels als maximum: voor M4 – 1,4 Nm, voor M6 – 5 Nm, voor M8 – 20 Nm en voor M10 – 40 Nm.
- Bij bout- en moeraansluitingen steeds 2 sleutels gebruiken zodat geen krachten op de kunststof schijven worden uitgeoefend.

4. Inspectie

- De schakelaars behoren zowel tijdens opslag als ook in bedrijf beschermd te worden tegen stof, vuil, agressieve dampen en vloeistoffen. Van tijd tot tijd dient dat tegelijk met de bevestigings- en aansluitverbindingen gecontroleerd te worden. De frequentie zal sterk afhangen van de gebruikintensiteit.
- Het is echter aan te bevelen ook schakelaars die slechts zelden schakelen, toch 1x per jaar te inspecteren en daarbij enkele malen (bijv. 10x) te schakelen.

5. Garantie

Santon garandeert de nokkenschakelaars op de goede werking gedurende 12 maanden. Klachten kunnen slechts gehonoreerd worden als de schakelaar niet geopend is.

GEbruICHSANWEISUNG

1. Allgemeines

Bei normalen Gebrauch sind Schalter von Santon wartungsfrei; man hat selbstverständlich die Informationen auf den Seiten 7 und 8 sowie die nachstehenden Empfehlungen zu beachten.

2. Montage

- Schalter, durch uns geliefert, mit Boden- und Frontbefestigung müssen an beiden Seiten befestigt werden.
- Bei der Befestigung des Knopfes die Schraube nicht fester andrehen als nötig.

3. Anschluß

- Verwenden Sie gut passendes Werkzeug und nehmen Sie folgende Drehmomente als Maxima: für M4 – 1,4 Nm, für M6 – 5 Nm, für M8 – 20 Nm und für M10 – 40 Nm.
- Bei Anschlüssen mit Bolzen und Mutter immer 2 Schlüssel benutzen, so daß keine Kräfte auf die Kunststoffscheiben ausgeübt werden.

4. Inspektion

- Die Schalter müssen sowohl während der Lagerung wie auch unter Betriebsumständen vor Staub, Schmutz, ätzenden Dämpfen und Flüssigkeiten geschützt werden. Von Zeit zu Zeit muß man dies zusammen mit den Befestigungs- und Anschlußverbindungen überprüfen. Die Häufigkeit der Prüfung wird sehr von der Gebrauchintensität abhängen.
- Es ist zu empfehlen, auch Schalter, die nur selten schalten, einmal pro Jahr nachzusehen und dabei einige Male (z.B. zehn Mal) zu schalten.

5. Garantie

Santon garantiert für die Nockenschalter das gute Funktionieren 12 Monate lang. Reklamationen können nur berücksichtigt werden, wenn der Schalter nicht geöffnet wurde.

MODE D'EMPLOI

1. Généralités

Lors d'une utilisation normale, les commutateurs Santon ne nécessitent pas d'entretien; bien entendu, il faut suivre les données des pages 7 et 8 et les recommandations suivantes.

2. Montage

- Commutateurs, livrés par nous, équipés pour un montage encastré doivent être fixés des deux côtés.
- Lors de la fixation de la manette, ne pas serrer la vis plus que nécessaire.

3. Branchement

- Utilisez les outils adéquats et prenez les couples suivants comme maximum: pour M4 – 1,4 Nm, pour M6 – 5 Nm, pour M8 – 20 Nm et pour M10 – 40 Nm.
- Lors de branchement avec boulons et écrous, utilisez toujours deux clés afin de ne pas exercer de force sur les disques en matière plastique.

4. Inspection

- Les commutateurs doivent être protégés contre la poussière, les saletés, les vapeurs agressives et les liquides, aussi bien pendant le stockage qu'en fonctionnement. Il faut vérifier ceci de temps à autre, de même que les vis de serrage et de leurs raccordements. La fréquence de ces vérifications dépendra dans une large mesure de l'intensité d'utilisation.
- Il est cependant recommandé de vérifier également une fois par an les commutateurs qui fonctionnent rarement, et de les faire manoeuvrer plusieurs fois (par exemple 10x).

5. Garantie

Santon garantit les commutateurs à cames leur bon fonctionnement pendant 12 mois. Les réclamations ne peuvent être honorées que si le commutateur n'a pas été démonté.

INSTRUCCIONES DE USO

1. General

Bajo uso normal los interruptores Santon son libres de mantenimiento; naturalmente deberán aplicarse las recomendaciones de las páginas 7 y 8 y las abajo indicadas.

2. Montaje

- Los conmutadores con sujeción al suelo y frontal suministrados por Santon, deberán montarse de ambos lados.
- Al montar el botón, no ajuste el tornillo más de lo necesario.

3. Conexión

- Utilice herramientas apropiadas y considere los siguientes torsiones como máximas: para M4 – 1,4 Nm, para M6 – 5 Nm, para M8 – 20 Nm y para M10 – 40 Nm.
- En conexiones de pernos y tuercas siempre utilice 2 llaves para que no se haga fuerza sobre las placas de plástico.

4. Inspección

- Los conmutadores, almacenados y en uso, deberán protegerse del polvo, suciedad, vapores dañinos y líquidos. De vez en cuando esto deberá comprobarse al mismo tiempo que se controle las conexiones y sujeción. La frecuencia de control dependerá estrechamente de intensidad de uso.
- Sin embargo se recomienda inspeccionar 1 vez por año los conmutadores que apenas se utilizan y durante esta inspección cambiar las posiciones una cantidad de veces (por ejemplo 10 veces).

5. Garantía

Santon garantiza el buen funcionamiento de los conmutadores de leva durante 12 meses. Reclamaciones únicamente serán tratadas si no se ha abierto el conmutador.

ISTRUZIONI PER L'USO

1. Generalità

Nell'uso normale i commutatori Santon non hanno bisogno di alcuna manutenzione; naturalmente si devono osservare i dati delle pp. 7 e 8 e le seguenti raccomandazioni.

2. Montaggio

- Commutatori, forniti della Santon, che possono essere montaggio in cassetta che retro quadro devono essere fissati su entrambi i lati.
- Applicando la manopola non bisogna stringere le vite più del necessario.

3. Connessione

- Usare arnersi ben adatti, rispettando le seguenti coppie massime: per M4 – 1,4 Nm, per M6 – 5 Nm, per M8 – 20 Nm e per M10 – 40 Nm.
- Per connessioni tra bulloni e dadi usare sempre due chiavi in modo che non vengano esercitate delle forze sui dischi isolanti.

4. Controllo periodico

- I commutatori devono essere protetti, sia durante il funzionamento che in caso di deposito, dalla polvere, dalla sporcizia, dai vapori e liquidi aggressivi. Ciò deve essere controllato periodicamente, insieme alle connessioni e agli attacchi dei commutatori. La frequenza di tale ispezione potrà variare molto a seconda dell'intensità d'uso.
- Si raccomanda però di controllare, una volta o due all'anno, anche tali commutatori che vengono usati solo di rado commutandoli alcune (ad es. 10) volte.

5. Garanzia

La Santon garantisce il corretto funzionamento durante 12 mesi. Le contestazioni possono essere accettate solo se il commutatore non è stato aperto.



santon

WWW.SANTONSWITCHGEAR.COM

Santon Holland bv, Hekendorpstraat 69, 3079 DX Rotterdam
Postbus 59024, 3008 PA Rotterdam
Telefoon +31(0)10 283 26 00, Telefax +31(0)10 429 45 46
E-mail: info@santonswitchgear.com
Internet: www.santonswitchgear.com
EN-ISO 9001

Santon Switchgear Ltd, Unit 9, Waterside Court
Newport NP20 5NT, South-Wales
Tel.: +44(0)1633-854111, Fax: +44(0)1633-854999
E-mail: sales@santonswitchgear.co.uk
Internet: www.santonswitchgear.com
EN-ISO 9002

Santon GmbH, Postfach 5217
41323 Nettetal, Deutschland
Tel: 0180/118 40 88, Fax: 0180/118 41 99
E-Mail: info@santonswitchgear.com
Internet: www.santonswitchgear.com

Santon Spain, Madrid,
Tel: +34 902027175, Fax: +34 902027295
E-Mail: info@santonswitchgear.com,
Internet: www.santonswitchgear.com