



Ocelové zárubně

Rozsáhlý program s mnoha profily





Značková kvalita společnosti Hörmann	4
Program objektových dveří	6
Designová řešení	9
Bytová výstavba	10
Hotely	11
Nemocnice	12
Úřady a kanceláře	13
Školy a mateřské školy	14
Ocelová zárubeň HW-SL	15
Posuvné dveře	16
Barvy a povrchy	18
Individuální provedení zárubní	19
Uzavírací plechy a těsnicí profily	20
Perfektní konstrukce pantů	21
Technické detaily	22
Výrobní program Hörmann	23

Zobrazené barvy a povrchy nejsou z důvodu techniky tisku barevně závazné.

Chráněno autorskými právy. Přetisk, i částečný, pouze s naším svolením.
Změny vyhrazeny.

Značková kvalita společnosti Hörmann

Pro nejvyšší bezpečnost a spolehlivost



Hlavní správa EON, Essen s výrobky Hörmann



Vývoj produktu

Funkce zárubní vyžadují neustále nový vývoj a zlepšování konstrukce a výbavy. Zde naše vývojové týmy stále znovu dokazují svou vysokou odbornou zdatnost. Tak společnost Hörmann nepřetržitě vytvářela svůj program ocelových zárubní k dnešní kompletní nabídce.



Výroba na nejvyšší úrovni

Společnost Hörmann sází na nejmodernější výrobní techniku ve vysoce specializovaných závodech. Počítačem řízená výroba zaručuje stálorozměrné prvky zárubní s perfektním usazením všech dílů kování a funkčních dílů. Zárubně Hörmann jsou vyráběny v rámci systému řízení jakosti, životního prostředí, energie a bezpečnosti práce dle DIN EN ISO 9001, 14001, 50001 a BS OHSAS 18001. To jsou předpoklady pro optimální a individuální řešení u daného objektu.



Jako vedoucí výrobce vrat, dveří a zárubní v Evropě jsme zavázáni poskytovat vysoce kvalitní výrobky i služby. Určujeme tak standardy na mezinárodním trhu.

Vysoce specializované závody vyvíjejí a vyrábějí konstrukční prvky vyznačující se kvalitou, funkční bezpečností a dlouhou životností.

Díky působení v nejdůležitějších mezinárodních hospodářských oblastech jsme silným partnerem pro výstavbu objektů a průmyslovou výstavbu.



Informace pro projektanty

Náš široký program pro dveřní křídla s polodrážkou, tupá dveřní křídla i posuvné dveře vám otvírá prostor pro vlastní výtvarné řešení. Zárubně mohou být naprojektovány individuálně. Podklady, např. naši příručku „Zárubně“ a náš nový program pro architektky, si můžete stáhnout z našeho fora architektů na www.hoermann.de.



Kompetentní zaopatření objektu

Zkušení odborní poradci vás provázejí od projektování objektu, přes technické ujasnění, až po kolaudaci.

Odbornou montáž zaručují zkušení montéři společnosti Hörmann a odborný personál partnerů společnosti Hörmann vyškolený na seminářích.

Program objektových dveří Hörmann

Pro každý objekt vhodné řešení





Funkční dveře

Od robustních ocelových vnitřních dveří a bezpečnostních vchodových dveří do bytu přes plně prosklené kancelářské dveře až po venkovní dveře s přerušným tepelným mostem nabízí firma Hörmann velký program s mnoha variantami barev a výbavy.



Multifunkční dveře z oceli a ušlechtilé oceli

Multifunkční dveře z oceli poskytují architektům a stavebníkům přesvědčivé výhody: dveře s různými funkčními požadavky, které se instalují ve stejné úrovni budovy, se k sobě perfektně hodí díky identickému vzhledu. Dveře z oceli a ušlechtilé oceli STS / STU líčují s plochou, takže působí velmi elegantně.



Plně prosklené prvky trubkového rámu

Protipožární a kouřotěsné dveře a prosklení Hörmann z oceli a hliníku vás přesvědčí certifikovanou bezpečností, perfektní funkcí a stoprocentně stejným vzhledem v systémech T30, T60, T90. Automatické posuvné dveře Hörmann spojují průhlednost prvků trubkového rámu s požadavky na požární ochranu nebo bezbariérové stavění. Tímto programem nabízí Hörmann celkově harmonickou koncepci požární ochrany pro náročná architektonická řešení stavebních objektů.



Fixní okna

Fixní okna Hörmann se používají jako okna nebo zasklívací prvky na celou výšku místnosti, aby dovnitř pronikalo více světla a docházelo k lepšímu vizuálnímu kontaktu. Fixní okna mohou být s požadavky na tepelnou izolaci, nebo jako protihluková či s protipožární odolností. Rozdělení příček, vybrání a zkosení umožňují individuální řešení.

Trvale udržitelně vyráběno

Pro perspektivní stavění



Trvale dokumentováno a potvrzeno ústavem ift Rosenheim.

Společnost Hörmann si nechala potvrdit trvalou udržitelnost výroby všech multifunkčních dveří ekologickou deklarací produktu (EPD)* podle ISO 14025 ústavem pro techniku oken (ift) v Rosenheimu.

Východiskem pro zkoušení jsou Pravidla kategorie výrobku (Product Category Rules, PCR) „Dveře a vrata“ ústavu ift Rosenheim, vydání PCR-TT-0.1. Výroba šetrná vůči životnímu prostředí byla ekologickou bilancí podle DIN ISO 14040 / 14044 potvrzena pro všechna posuvná vrata.

Trvale udržitelně vyráběné protipožární a kouřotěsné prvky od firmy Hörmann

Výroba šetrná vůči životnímu prostředí
Obsáhlý systém správy energie zajišťuje výrobu šetrnou vůči životnímu prostředí.

Regionální suroviny
Velká část použitých surovin pochází z Německa a Střední Evropy.

Výrobky s dlouhou životností
Důsledkem použití kvalitních materiálů je dlouhá životnost a nízké náklady na údržbu.

Trvale udržitelné stavění s kompetencí firmy Hörmann

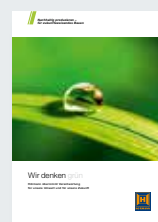
Firma Hörmann byla díky účasti na výstavbě četných objektů schopna shromáždit velké zkušenosti týkající se trvale udržitelného stavění. S tímto know-how podporujeme i vaše záměry. Další výhodou pro vás přitom je: U každé zakázce jsou automaticky vyhotovena data potřebná pro certifikaci LEED.

breeam



DGNB

Deutsche Gesellschaft für Nachhaltiges Bauen e.V.
German Sustainable Building Council



Více se o ekologických aktivitách společnosti Hörmann dozvíte v brožuře „Myslíme zeleně“.

* Další informace naleznete na internetové adrese: www.hoermann.de/Dokumentationen

Designová řešení

Pro nejvyšší architektonické nároky



Ocelová zárubeň na výšku místnosti s prvky trubkového rámu Hörmann

S ocelovými zárubněmi Hörmann můžete pustit uzdu své fantazii: Ať už jako rám dveří nebo jako zárubeň posuvných dveří vám nabízejí takřka nekonečné možnosti ztvárnění.



Posuvné dveře, posuv před stěnu



Posuvné dveře líčující s plochou se skříňovou konstrukcí, posuv do stěny

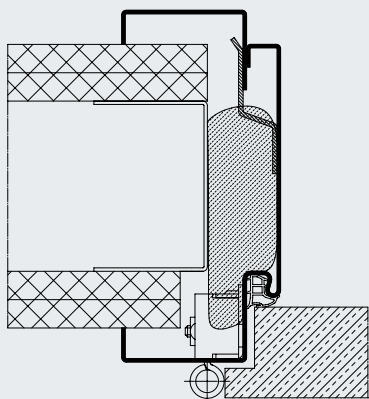
Bytová výstavba

Bezpečné, s jednoduchou montáží a dlouhou životností

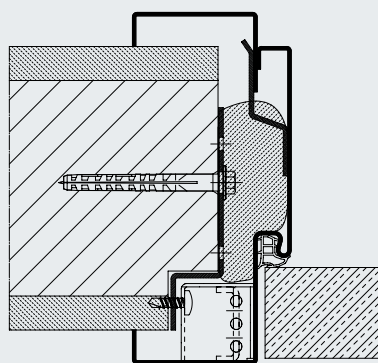


Dvouplášťová zárubeň pro všechny typy stěn

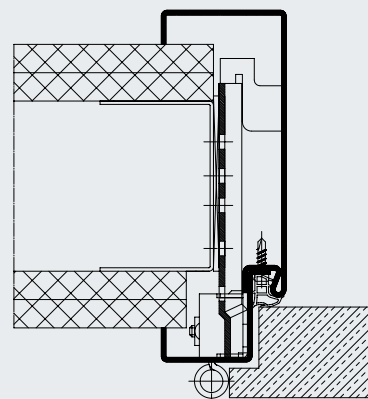
Ocelové zárubně jsou stálé, nadčasové a moderní. Vzhledově vypadají úplně stejně jako dřevěné zárubně, nemají však zkosení. Ať se jedná o tradiční zděné stavby nebo moderní sádkartonové konstrukce: Zárubně Hörmann pro sádkartonové příčky a pro zděné stěny jsou vhodné pro použití v novostavbách i při sanacích a modernizacích.



Dvourámová zárubeň s ozdobnou drážkou a nastavení šířky rozevření, s polodrážkou, pevné upevnění (dvousložková montážní pěna) (hmotnost dveřního křídla až 50 kg)



Dvourámová zárubeň s ozdobnou drážkou a nastavením šířky rozevření, bez polodrážky, skryté uložený pant, silové / pevné spojení (hmotnost dveřního křídla až 80 kg)



Dvourámová zárubeň bez nastavení šířky rozevření, s polodrážkou

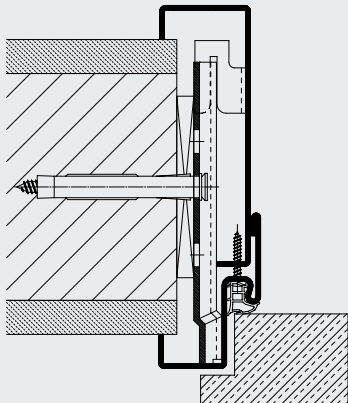
Hotely

Robustní, individuální výtvarný návrh

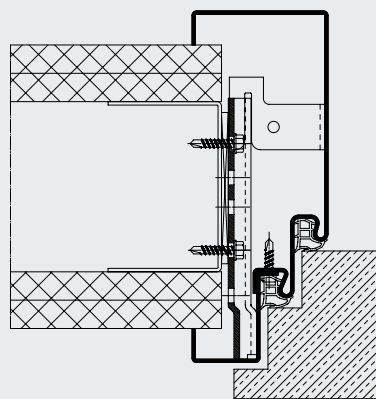


V hotelech a pensíoních musí průchody a dveře vydržet nejvyšší namáhání. Architektonické nároky vyžadují barvu a individuální provedení. Natíratelné ocelové zárubně Hörmann perfektně splňují tyto požadavky a mimo to jsou bezúdržbové a dlouhodobě zatížitelné.

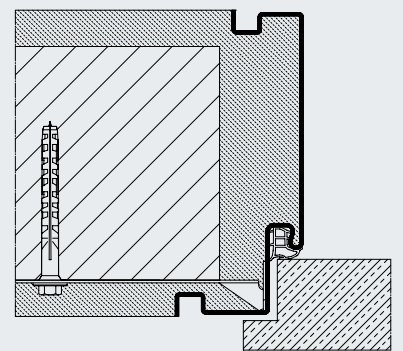
Jednorámová a dvourámová zárubeň pro všechny typy stěn



Dvourámová zárubeň s nastavením šířky rozevření, s polodrážkou



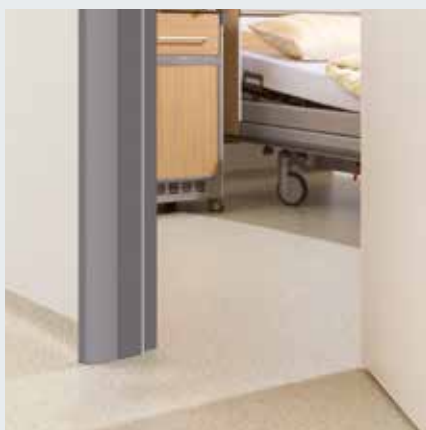
Dvourámová zárubeň s dvojitou polodrážkou



Jednodílná zárubeň se stínovou drážkou, s polodrážkou

Nemocnice

Odolné proti nárazům a snadno omyvatelné

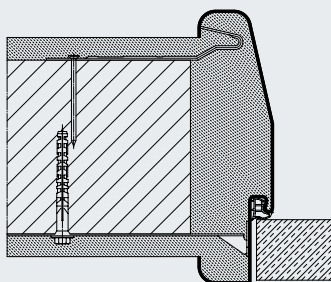


Zárubeň s šikmým ostěním

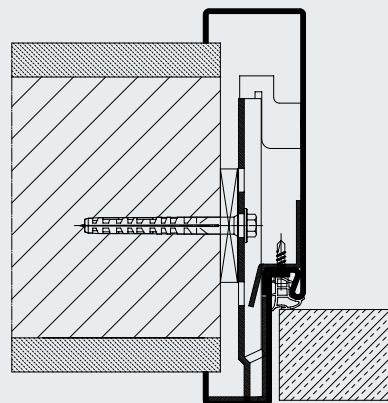
Rámy dveří z oceli jsou správným řešením pro mnohostranné a náročné úkoly v nemocnici. Například zárubně s šikmým ostěním usnadňují díky větší šířce otvoru posouvání postelí dveřními otvory. Dveřní zárubně Hörmann z oceli nebo ušlechtilé oceli těmito vysokým požadavkům na hospodárnost, čistotu a hygienu v každodenním náročném prostředí kliniky vyhovují.



Zárubeň z ušlechtilé oceli



Jednodílná zárubeň do zdiva se zaobleným ostěním, bez polodrážky



Dvoudílná zárubeň s olověnou výplní, bez polodrážky

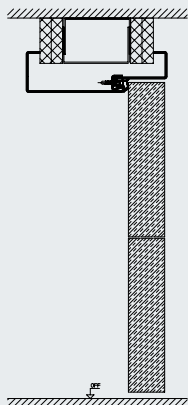
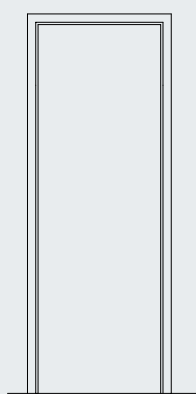
Úřady a kanceláře

Hospodárné řešení pro silně frekventované prostory

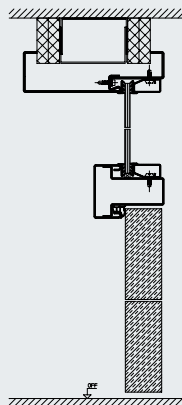
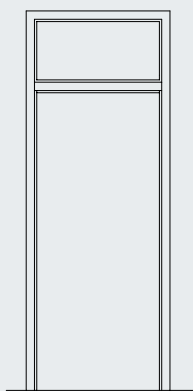


Zárubeň předběžně vybavená pro horní zavírač dveří

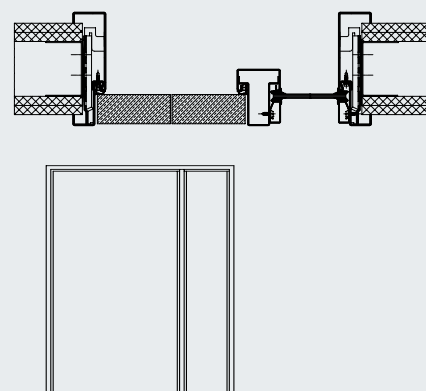
U firmy Hörmann dostanete vhodné zárubně pro kanceláře, které jsou často frekventovány. Jsou robustní a bezpečné. Přídavné boční díly a horní světlíky zajišťují dostatek světla v místnostech.



Obvodová zárubeň na výšku místnosti



Obvodová zárubeň s horním světlíkem



Obvodová zárubeň s bočním prvkem

Školy a mateřské školy

Pro menší riziko zranění

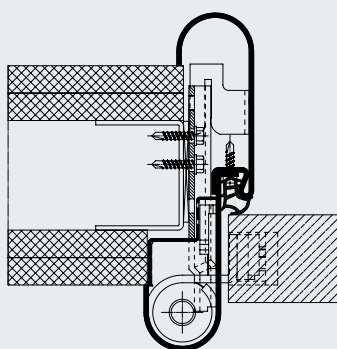


Zárubeň Roundstyle s pantem Globus (otevřeno)

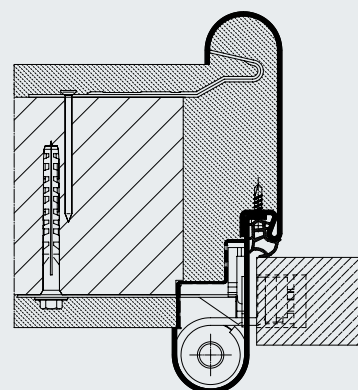


Zárubeň Roundstyle s pantem Globus (zavřeno)

Zárubně pro školy a mateřské školy mají obzvlášť vysoké požadavky na bezpečnost: Zárubeň Roundstyle firmy Hörmann s ochranou proti sevření na vedlejší zavírací hraně na straně pantů snižuje nebezpečí sevření a zranění.



Dvourámová zárubeň „Roundstyle VR“, bez polodrážky pro sádkartonové příčky



Dvourámová zárubeň „Roundstyle VR“, bez polodrážky pro zděné stěny

Ocelová zárubeň HW-SL

Pro dveře líčující s plochou

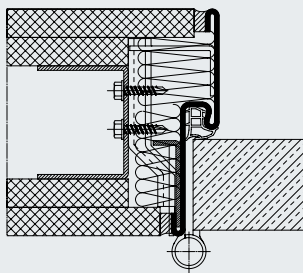


trojdílný objektový dveřní pant
(pohled zvenku)

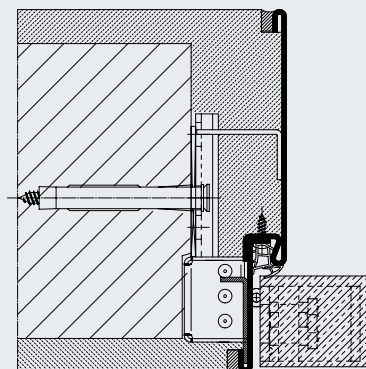


trojdílný objektový dveřní pant
(pohled zevnitř)

Pro moderní interiérovou architekturu, která vyžaduje úzká zrcátka zárubní a integrované dveřní zavírače, nabízí Hörmann zárubeň bez čelní stěny HW-SL. Se skrytě uloženými nebo dosedajícími trojdílnými objektovými dveřními panty vyhovuje i nejvyšším nárokům na design.



Jednodílná zárubeň, bez polodrážky,
pro sádkartonové příčky, systém pantů
VN 2927 / 160 Compact Planum



Dvourámová zárubeň, bez polodrážky,
pro zdivo, skrytě uložený pant

Posuvné dveře

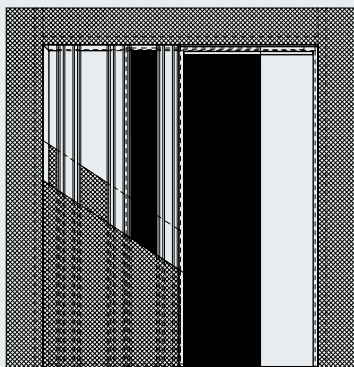
Posuvné před stěnu i do stěny s exkluzivním designem



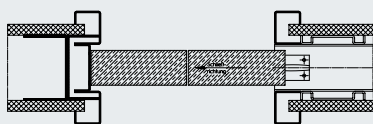
Všude tam, kde se počítá s každým čtverečním metrem, jsou ideálním řešením posuvné dveře. Kování posuvných dveří má dlouhou životnost a chod je příjemně tichý. Na přání je dostanete i s oboustranným pozvolným zastavením a s pohonem.

Oblasti použití zárubní posuvných dveří s posuvem do stěny

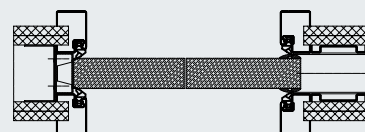
- pro všechny typy stěn
- pro skleněné a dřevěné dveře
- pro masivní stěny s konstrukčními deskami Peridur jako nosičem omítky z tuhé pěny, lehké a stabilní, styky desek opatřeny armovacím pásem (součást dodávky)
- těsné uzavření s dřevěným dveřním křídlem



Posuvné dveře, skříňová konstrukce



Zárubeň posuvných dveří s posuvem do stěny



Zárubeň posuvných dveří s posuvem do stěny, těsné uzavření



Těsnicí profil v zárubni u provedení s těsným uzavřením

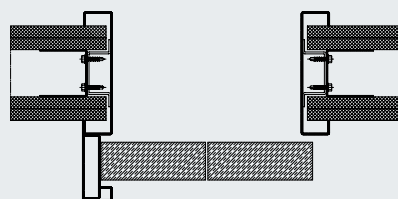


Zárubeň posuvných dveří s posuvem před stěnu, těsné uzavření

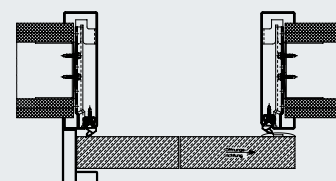
Variantu zárubně pro omezené prostorové poměry dostanete jako provedení pro jednokřídlé a dvoukřídlé posuvné dveře. Velmi vhodná i pro dodatečnou instalaci v rámci modernizace.

Oblasti použití zárubní posuvných dveří s posuvem před stěnu

- pro všechny typy stěn
- pro skleněné a dřevěné dveře
- pro příčky
- při tloušťce stěny 100 mm s jednoduchým opláštěním, od tloušťky stěny 125 mm je možné dvojitě opláštění



Zárubeň posuvných dveří s posuvem před stěnu



Zárubeň posuvných dveří s posuvem před stěnu, těsné uzavření

Barvy a povrchy

Zcela podle vašeho přání

Základní nástřik

Základní nástřik nanesený ve výrobním závodě zajišťuje optimální ochranu zárubně a velmi dobrý základ pro zpracování.

Konečný povrchový nástřik práškovou barvou

Umělohmotný práškový nástřik je optimální pro povrchovou úpravou a vyznačuje se vysokou tvrdostí, vysokou elasticitou a nárazovou deformovatelností, jakož i zachováním lesku a barevného odstínu. Na přání dostanete téměř všechny barvy RAL.

Provedení z ušlechtilé oceli

Jsou-li stanoveny vysoké požadavky na odolnost povrchu zárubně proti vnějším vlivům, jsou první volbou zárubně z ušlechtilé oceli (V2 A / V4 A).



s nástřikem práškové barvy

Příručka „Zárubně“

Do naší příručky „Zárubně pro masivní stěny a příčky“ jsme shrnuli všechny údaje pro standardizaci montážních zadání. Na více než 330 stranách přispíváme k tomu, že zadavatelé i dodavatelé mohou používat stejnou terminologii. Díky tomu se lze při realizaci projektů vyhnout ztrátám způsobeným nedorozuměním. Aktuální verzi příručky „Zárubně“ najdete ve fóru architektů na www.hoermann.de/architektenforum



Zargenkompodium
für Ständerwerk und Massivwände

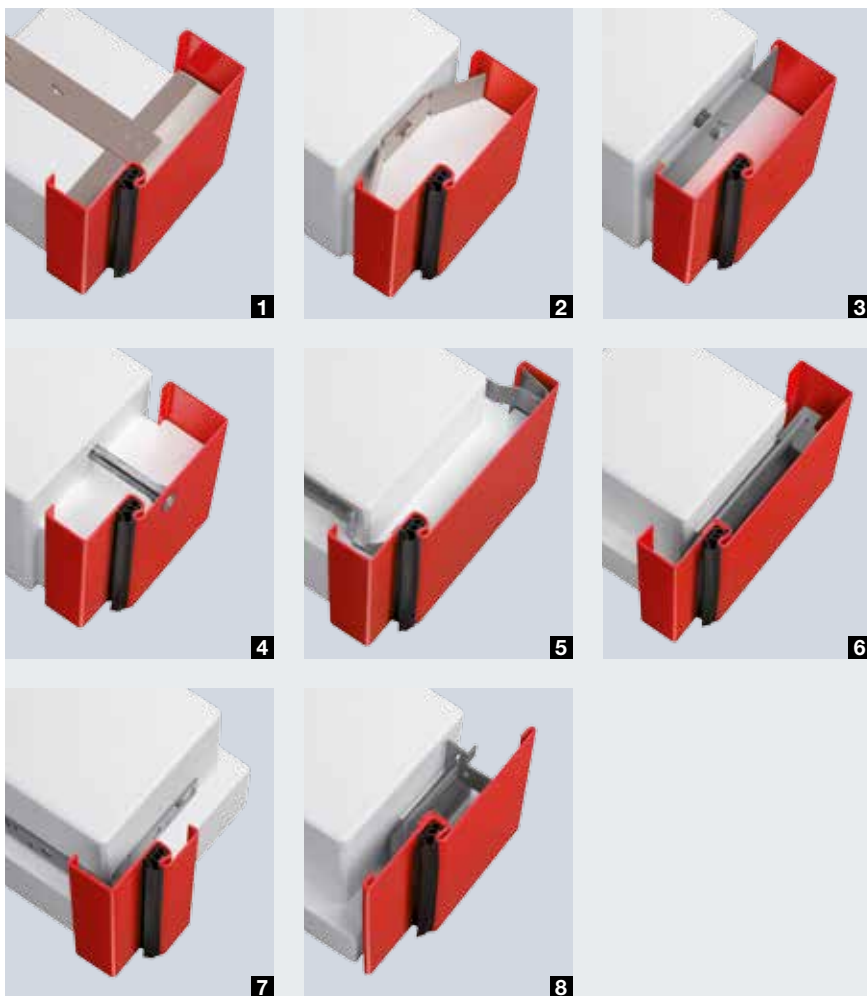


Individuální provedení zárubní

Široký program pro větší prostor k výtvarnému zpracování

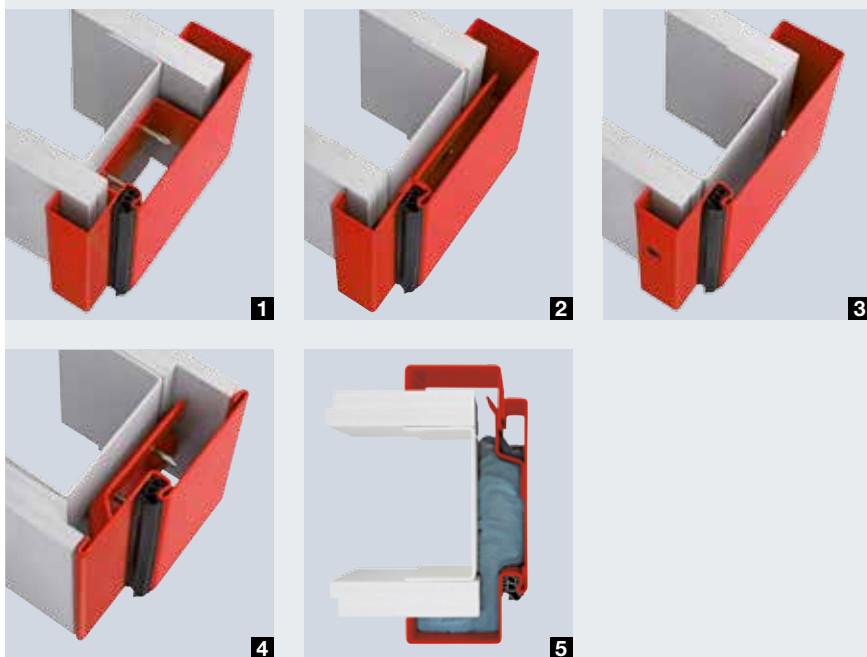
Zárubně pro zděné stěny

- 1 Obvodová zárubeň**
montáž s posuvnou kotvou
- 2 Obvodová zárubeň**
montáž s vrtulovou kotvou
- 3 Obvodová zárubeň**
montáž pomocí hmoždinek skrz ostění s otvorem a krycím víčkem
- 4 Obvodová zárubeň**
montáž pomocí hmoždinek a zápusťných otvorů v ostění
- 5 Obvodová zárubeň**
montáž s kotvou se zatlučacími hmoždinkami a rychlontážní kotvou
- 6 Obvodová zárubeň**
dvourámová k dodatečné instalaci, montáž pomocí lichoběžníkové kotvy
- 7 Rohová zárubeň**
montáž pomocí kotev se zatlučnými hmoždinkami
- 8 Obvodová zárubeň HW-SL**
s malou šířkou náhledu, montáž pomocí lichoběžníkové kotvy



Zárubně pro lehké přičky

- 1 Obvodová zárubeň**
montáž pomocí injektážního ukotvení
- 2 Obvodová zárubeň**
dvourámová k dodatečné instalaci, montáž pomocí lichoběžníkové kotvy
- 3 Obvodová zárubeň**
montáž skrz otvory v zárubni
- 4 Obvodová zárubeň HW-SL**
s malou šířkou náhledu, montáž pomocí lichoběžníkové kotvy
- 5 Obvodová zárubeň**
dvouplášťová k dodatečné instalaci, montáž pomocí dvousložkové pěny



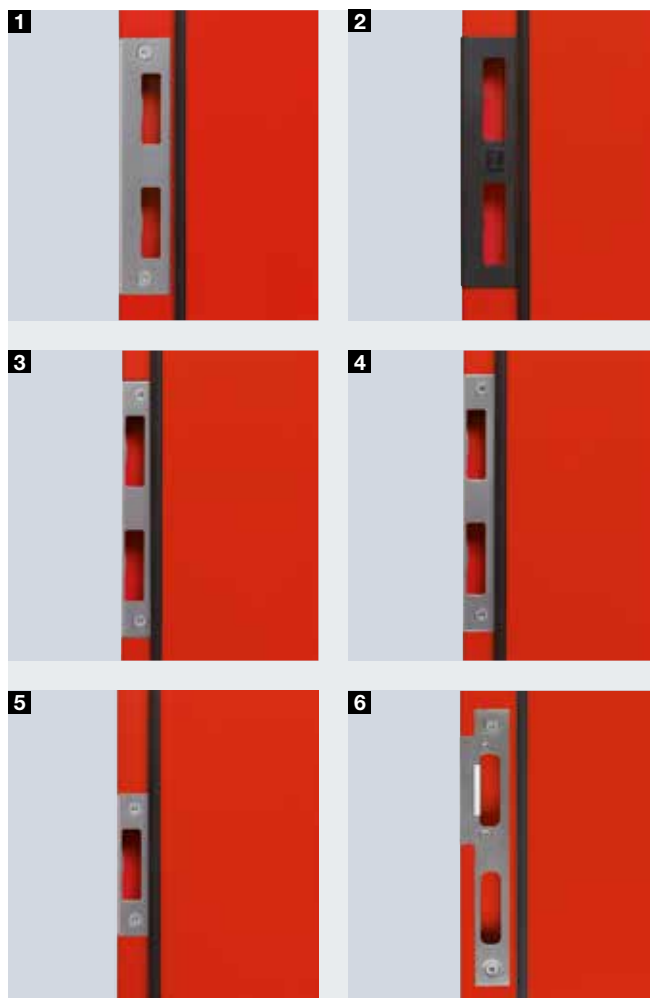
Uzavírací plechy a těsnicí profily

Pro každé nároky

- 1 Uzavírací plech V2 A**
bez polodrážky
- 2 Umělohmotná ochrana zavádění západky**
- 3 Zámkový protiplech V2 A**
s polodrážkou (přehyb k čelní straně zárubně)
- 4 Uzavírací plech V2 A**
s polodrážkou
- 5 Zámkový protiplech V2 A**
s polodrážkou

- 6 Uzavírací plech V2 A**
bez polodrážky, s nastavením západky

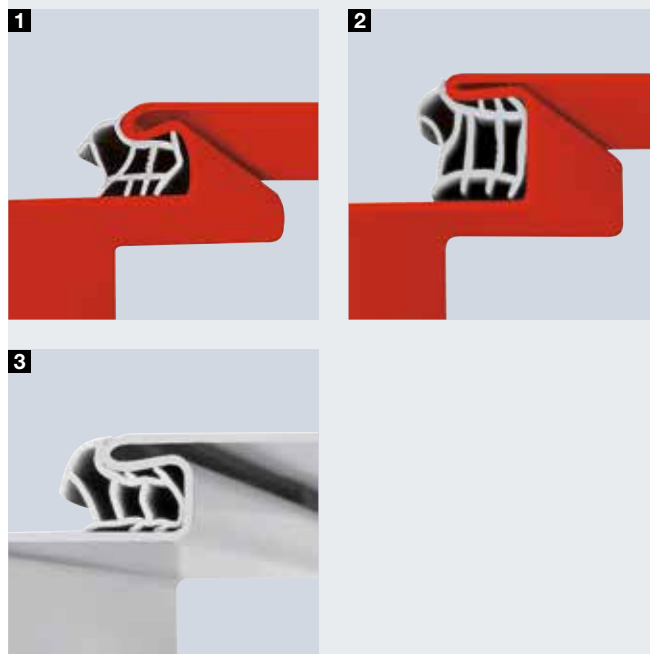
Otvor pro střelku v zárubni (bez vyobrazení)
nastavitelné tupé provedení, dodává se i v provedení
s polodrážkou



Těsnění pro tiché, těsné zavírání

Vysoce kvalitní, trvale elastické dutinové těsnění lze snadno instalovat. Dveře se s nimi zavírají téměř bez hluku a těsně. Standardní izolační profil je dodáván v šedé, bílé a černé barvě.

- 1 Těsnění z PVC**
Standardně
na přání: těsnění TPE bez PVC
- 2 Těsnění z PVC**
pro šířku polodrážky 20 mm
- 3 Těsnění z PVC**
pro zárubně z ušlechtilé oceli

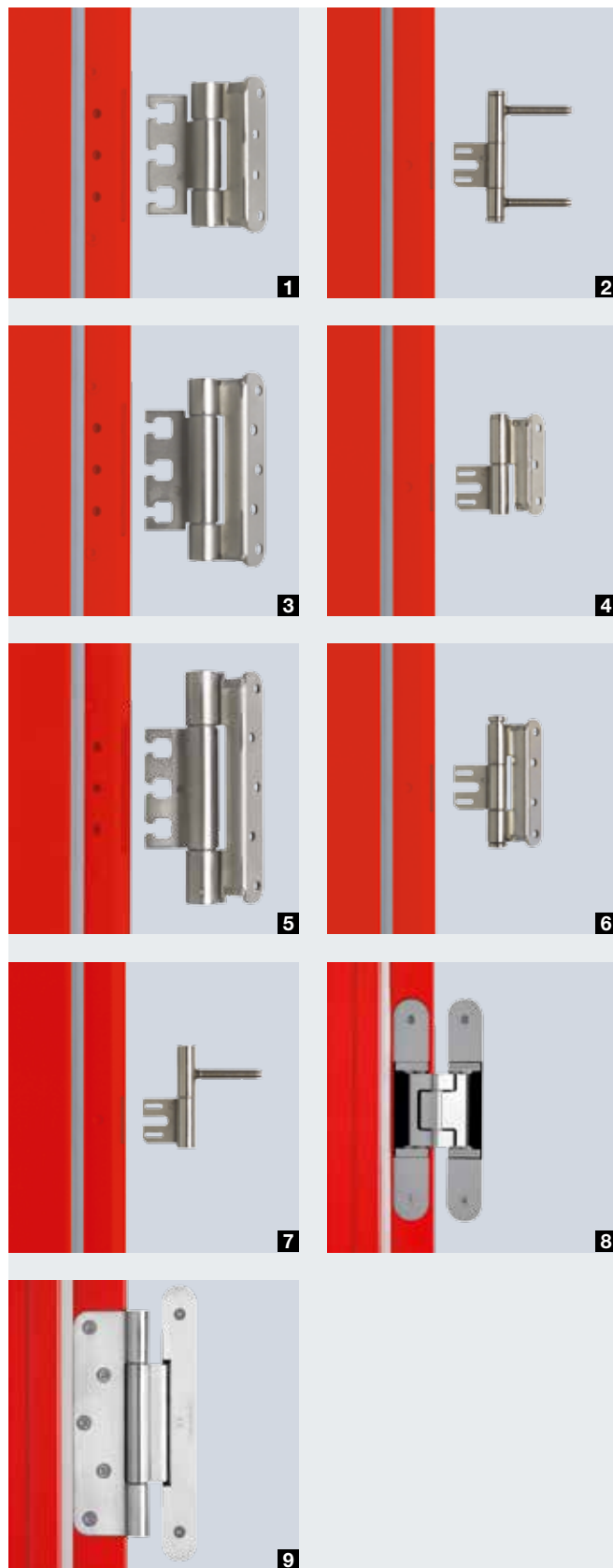


Perfektní konstrukce pantů

Stejné pantové systémy pro zděné stěny i lehké příčky, přivařené nebo upevněné šrouby

Při výběru nebo určování vhodného systému pantů je nutno brát v úvahu všechny zátěžové faktory, jako je místo použití, frekvence otevírání, dveřní zarážka, dveřní zavírač, a rozměry použitého dveřního křídla.

- 1 VX 7939 / 100**
(zatížitelnost do 100 kg*)
 - 2 V 8026 WF**
(zatížitelnost do 70 kg*)
 - 3 VX 7939 / 120**
(zatížitelnost do 120 kg*)
 - 4 V 8130**
(zatížitelnost do 60 kg*)
 - 5 VX 7939 / 160**
(zatížitelnost do 160 kg*)
 - 6 V 8037 WF**
(zatížitelnost do 70 kg*)
 - 7 V 8120**
(zatížitelnost do 40 kg*)
 - 8 skrytě uložený pant**
zatížitelnost v závislosti na provedení od 40 do 180 kg
 - 9 VN 2927 / 160 Compact Planum (HW-SL)**
zatížitelnost do 100 kg
- VL-9061 Roundstyle VR** (bez vyobrazení)
zatížitelnost do 100 kg
- Pant Globus** (bez vyobrazení)
dodáván na přání pro zárubně Roundstyle



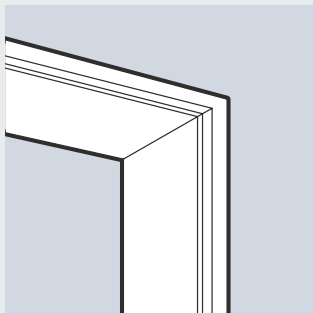
* Hodnoty zatížitelnosti:

Maximální hmotnost dveřního křídla se zohledněním faktorů zatížení při velikosti dveřního křídla 1000 mm x 2000 mm při použití dvou pantů ve vzdálenosti 1435 mm.

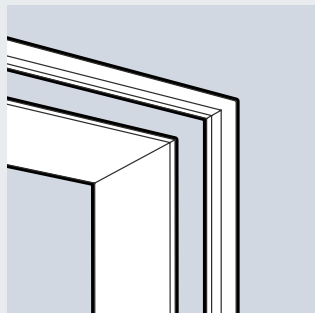
Při použití standardního montážního prvku pro panty řady V 8000 je možno montovat dveřní křídla do 60 kg.

Technické detaily

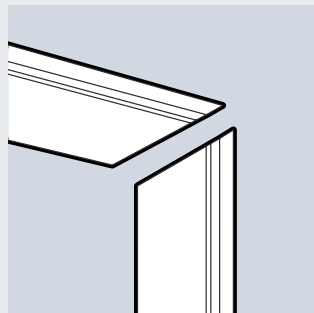
Normovaná velikost



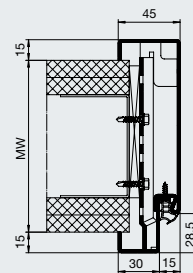
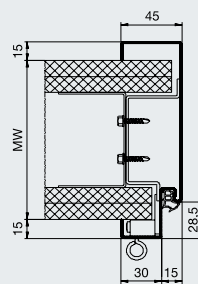
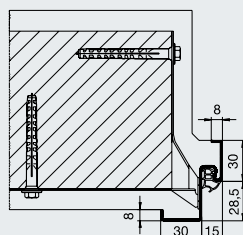
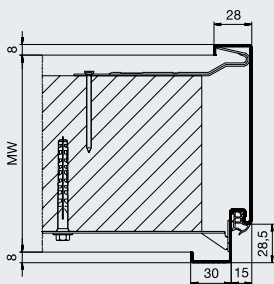
Jednodílné zárubně
pro zděné stěny a montáž
v průběhu stavby
sádkartonových stěn



Dvourámové zárubně
pro renovaci a dodatečnou montáž



Třídílné zárubně
k jednoduché montáži pomocí
nástrčných šroubů pro dodatečnou
montáž do sádkartonové příčky



Zárubně pro zděné stěny

Směrný rozměr stavby		Rozměr zárubně přes polodrážky		Světlý rozměr zárubně	
Šířka	Výška	Šířka	Výška	Šířka	Výška
625	2000	591	1983	561	1966
750	2000	716	1983	686	1966
875	2000	841	1983	811	1966
1000	2000	966	1983	936	1966
625	2125	591	2108	561	1966
750	2125	716	2108	686	1966
875	2125	841	2108	811	1966
1000	2125	966	2108	936	1966

Zárubně pro lehké příčky

Směrný rozměr stavby		Rozměr zárubně přes polodrážky		Světlý rozměr zárubně	
Šířka	Výška	Šířka	Výška	Šířka	Výška
625	2000	591	1983	561	1966
750	2000	716	1983	686	1966
875	2000	841	1983	811	1966
1000	2000	966	1983	936	1966
625	2125	591	2108	561	1966
750	2125	716	2108	686	1966
875	2125	841	2108	811	1966
1000	2125	966	2108	936	1966

Výrobní program Hörmann

Všechno z jednoho zdroje pro vaši stavbu



1
Sekční vrata



2
Rolovací vrata a rolovací mříže



3
Rychloběžná vrata



4
Nakládací technika



5
Protipožární a víceúčelová posuvná vrata



6
Multifunkční dveře a vnitřní dveře objektů



7
Prvky trubkových rámu

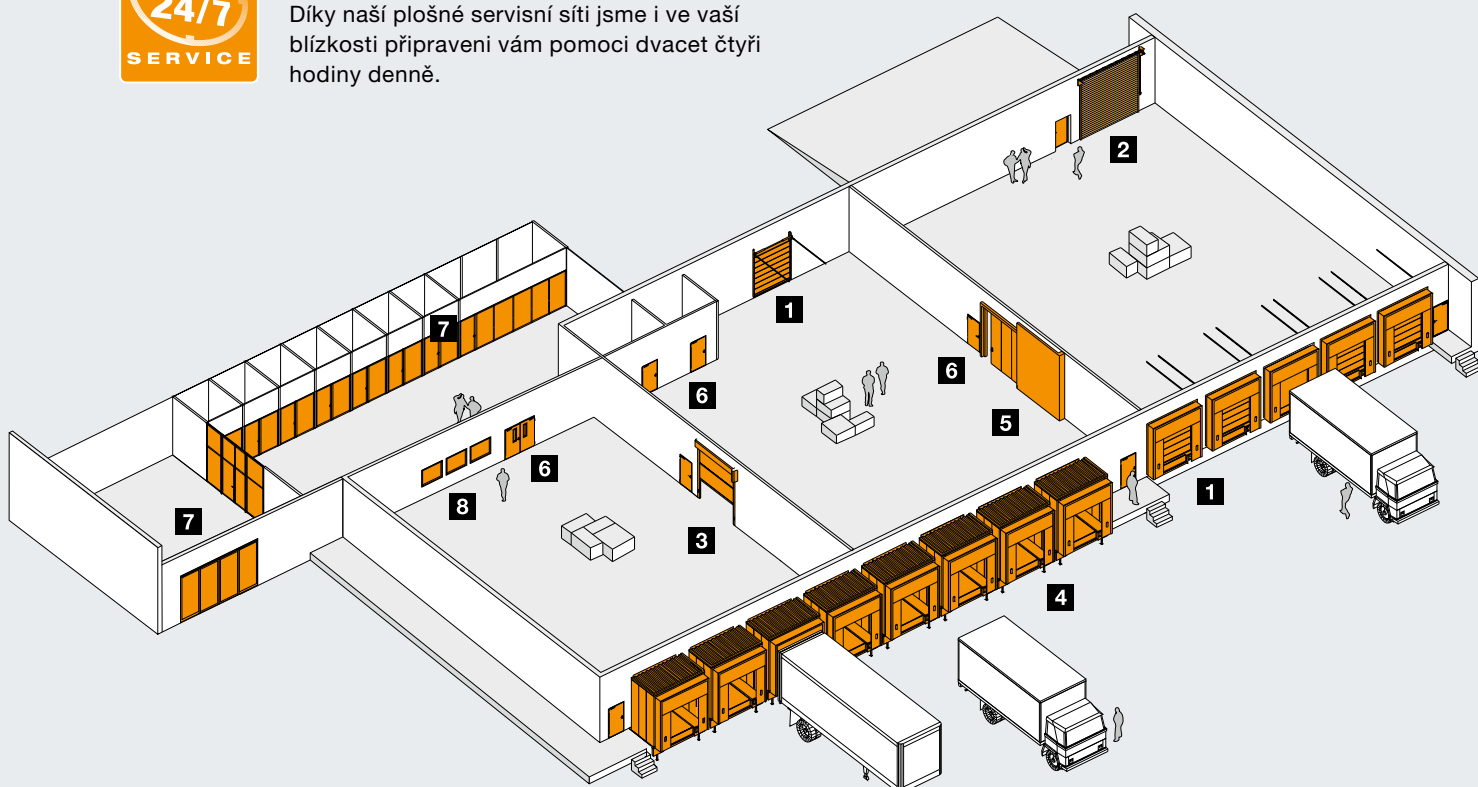


8
Průhledová okna



Rychlé servisní služby vám zajistí kontroly, údržbu či opravy

Díky naší plošné servisní síti jsme i ve vaší blízkosti připraveni vám pomoci dvacet čtyři hodiny denně.



Hörmann: kvalita bez kompromisu



Hörmann KG Amshausen, Německo



Hörmann KG Antriebstechnik, Německo



Hörmann KG Brandis, Německo



Hörmann KG Brockhagen, Německo



Hörmann KG Dissen, Německo



Hörmann KG Eckelhausen, Německo



Hörmann KG Freisen, Německo



Hörmann KG Ichtshausen, Německo



Hörmann KG Werne, Německo



Hörmann Genk NV, Belgie



Hörmann Alkmaar B.V., Nizozemsko



Hörmann Legnica Sp. z o.o., Polsko



Hörmann Beijing, Čína



Hörmann Tianjin, Čína



Hörmann LLC, Montgomery IL, USA



Hörmann Flexon LLC, Burgettstown PA, USA

Společnost Hörmann nabízí ve svém sortimentu jako jediný výrobce na evropském trhu všechny důležité stavební prvky. Jsou zhotovovány ve vysoce specializovaných závodech pomocí nejnovější techniky. Díky celoplošnému pokrytí prodejních a servisních organizací v Evropě a přítomnosti v Americe a Číně je Hörmann váš silný mezinárodní partner pro vysoce kvalitní stavební prvky. V kvalitě bez kompromisu.

GARÁŽOVÁ VRATA
POHONY
PRŮMYSLOVÁ VRATA
NAKLÁDACÍ TECHNIKA
DVEŘE
ZÁRUBNĚ

Premium partner českého národního týmu

