

# WS 170 R



## Krátká informace

Kompaktní větrací systém s vysoce efektivním získáváním zpětného tepla, standardní, pravý

Typové číslo

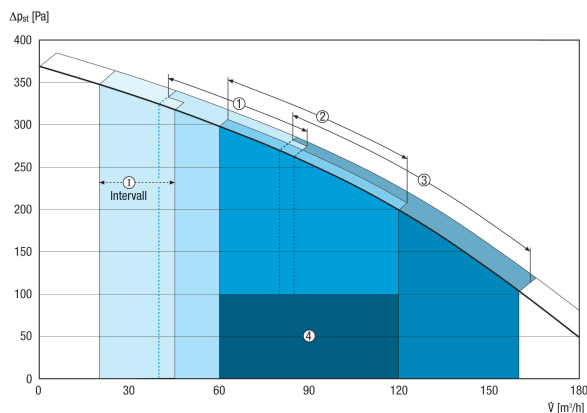
0095.0081

## Technické údaje

Počet výkonových stupňů	4
Průtok	40 - 160 m <sup>3</sup> /h
Konstantní průtok	ano
Druh napětí	Jednofázový proud
Napájecí napětí	230 V
Kmitočet sítě	50 Hz / 60 Hz
Příkon	21 - 80 W / Při protitlaku 100 Pa
I <sub>Max</sub>	0,5 A
Druh krytí (IP)	00
Umístění	Koupelna, Kuchyně, Sklepy, Skladiště, Podkroví, Hospodářský prostor, Kotelna, Chodby
Materiál pouzdra	Ocelový plech, práškový nástřík
Materiál výměníku	Umělá hmota
Materiál vnitřního obložení	Umělá hmota EPP
Barva	bílý hliník
Hmotnost	38 kg
Třída filtru	G4, G4
Připojovací průměr	125 mm
Šířka x výška x hloubka	595 x 820 x 375 mm
Teplota média při I <sub>Max</sub>	-15 do 60 °C
Teplota okolí	10 do 40 °C
Stupeň tepelné dispozice	94 %
Druh tepelného výměníku	Křížový protiproud
PH-certifikace	ne
Obchvat, integrován	ne
Sortiment	K
EAN	4012799950813

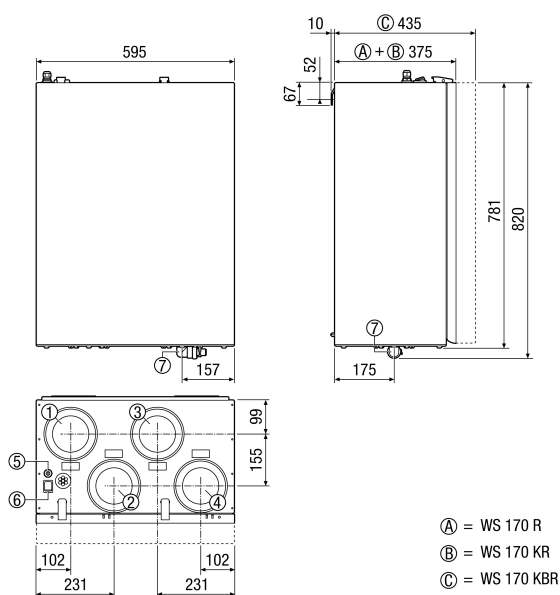
# WS 170 R

## Charakteristika



- I = Intervalový/ prázdninový provoz, ochrana proti vlhkosti
- 1 = snížené větrání
- 2 = jmenovité větrání
- 3 = intenzivní/párty provoz
- 4 - doporučená oblast návrhu

## Rozměry [mm]



- ① Odpadní vzduch DN 125
- ② Venkovní vzduch DN 125
- ③ Odvod DN 125
- ④ Přívod DN 125
- ⑤ Kabelová vývodka
- ⑥ Hlavní spínač
- ⑦ Odvod kondenzátu

- Ⓐ = WS 170 R
- Ⓑ = WS 170 KR
- Ⓒ = WS 170 KBR