

## Montage-, Bedienungs- und Wartungsanleitung



Beachten Sie bitte die ergänzenden Informationen zu der Panikverriegelung autosafe 837P:

Leistungserklärung  
autosafe 837P  
EN 1125



Leistungserklärung  
autosafe 837P  
EN 179



# Inhalt

<b>1</b>	<b>Beschreibung/Funktion</b> .....	<b>3</b>
1.1	Einsatzgebiete .....	3
1.2	Funktion.....	3
1.3	Technische Merkmale.....	3
<b>2</b>	<b>Anschlussmöglichkeiten</b> .....	<b>4</b>
<b>3</b>	<b>Elektronisches Zubehör</b> .....	<b>5</b>
<b>4</b>	<b>Anschlussvarianten</b> .....	<b>6</b>
4.1	Anschlussvariante Standalone.....	6
4.2	Anschlussvariante mit I/O-Modul mini.....	8
4.3	Anschlussvariante mit I/O-Modul plus.....	10
4.4	Anschlussvariante Standalone mit Motorantrieb.....	12
<b>5</b>	<b>Montagehinweise Verriegelungen</b> .....	<b>14</b>
5.1	Umstellung von Arbeits- auf Ruhestrom.....	14
5.2	Fallenumstellung Typ 10 und Mittenschloss.....	14
5.3	Hinweise zu Drückern und Schließzylindern.....	14
<b>6</b>	<b>Montagehinweise Schließbleisten/Schließteile</b> .....	<b>15</b>
6.1	Montage der Magnetauslöser Typ 10.....	15
6.2	Austausch des Fallenteils.....	15
6.3	Positionierung der Schließteile/Schließbleiste.....	16
6.4	Einstellung der Schließteile/Schließbleisten.....	17
6.5	Nutzung eines Riegelschaltkontaktes.....	17
<b>7</b>	<b>Einbau- und Befestigungsanweisungen</b> .....	<b>18</b>
7.1	Allgemeine Anweisungen für Automatikverschlüsse FUHR autosafe 837/837P.....	18
7.2	Zusätzliche Anweisungen für Fluchttürverschlüsse FUHR autosafe 837P.....	19
<b>8</b>	<b>Wartung und Pflege</b> .....	<b>20</b>
<b>9</b>	<b>Zertifizierungen   Kennzeichnung der Schlösser</b> .....	<b>21</b>
9.1	Paniktürverschlüsse EN 1125 + Notausgangverschlüsse EN 179.....	21
9.2	Weitere Zertifizierungen/Prüfungen.....	21
<b>10</b>	<b>Behebung möglicher Fehler und Störungen</b> .....	<b>22</b>



**Wichtige Hinweise, die besonders beachtet werden müssen.**

# 1 Beschreibung/Funktion

## 1.1 Einsatzgebiete

Die elektrisch aktivierbare Automatik-Mehrfachverriegelung **autosafe 837/837P** eignet sich für den Einsatz in Objektüren mit Freischaltung über eine Zutrittskontrolle sowie für Flucht- oder Durchgangstüren mit hohen Sicherheitsanforderungen.

## 1.2 Funktion

### Verriegeln (Schließen) autosafe 837/837P

Die Mehrfachverriegelungen **autosafe 837/837P** verriegeln automatisch durch Magnetauslöser. Beim Schließen der Tür fahren zwei Fallenbolzen, zwei stabile Schwenkriegel und der mittlere Fallenriegel auf 20 mm aus. Alle Verriegelungselemente sind gegen Zurückdrücken geschützt.

Die Drücker (autosafe 837) bzw. der Außendrücker (autosafe 837P) befinden sich in der Grundstellung im Leerlauf, so dass die Tür nicht geöffnet werden kann.

### Entriegeln (Öffnen) autosafe 837

- Durch elektrische Aktivierung (kurzzeitig oder dauerhaft) des Innen- und Außendrücker, z.B. über eine kabelgebundene Zutrittskontrolle, Gebäudemanagementsystem, Gegensprechanlage oder Zeitschaltuhr
- Durch mechanische Aktivierung der Drücker über den Schlüssel des Profilzylinders (kein Freilaufzylinder erforderlich)

### Entriegeln (Öffnen) autosafe 837P

- Durch Betätigung des Innendrücker oder der Panik-Griffstange
- Durch elektrische Aktivierung (kurzzeitig oder dauerhaft) des Außendrücker, z.B. über eine kabelgebundene Zutrittskontrolle, Gebäudemanagementsystem, Gegensprechanlage oder Zeitschaltuhr
- Durch mechanische Aktivierung des Außendrücker über den Schlüssel des Profilzylinders (kein Freilaufzylinder erforderlich)

## 1.3 Technische Merkmale

	<b>autosafe 837</b>	<b>autosafe 837P</b>
Schlossnuss	durchgehend	geteilt
Elektrisch aktivierbare(r) Drücker	Innen- und Außendrücker (in Grundstellung im Leerlauf)	Außendrücker (in Grundstellung im Leerlauf)
Panikfunktion	ohne Panikfunktion	zertifiziert gemäß EN179/EN1125, Panik-Schließzwangfunktion C (über den Profilzylinder)
Betriebsspannung	12 V DC oder 24 V DC	12 V DC oder 24 V DC
Arbeitsstrom/Ruhestrom	einstellbar über Schiebeschalter	einstellbar über Schiebeschalter
Motorantrieb zur Entriegelung	nachrüstbar	nachrüstbar
Standalone-Betrieb	möglich	möglich
Betrieb mit I/O-Modul mini	möglich	möglich
Betrieb mit I/O-Modul plus	möglich	möglich

## 2 Anschlussmöglichkeiten

Für eine breite Anwendungsvielfalt lassen sich die Mehrfachverriegelungen **autosafe 837/837P** sowohl im Standalone-Betrieb als auch mit dem **I/O-Modul mini** oder dem **I/O-Modul plus** verwenden. Der Anschluss des Verbindungskabels 837 ist bei jeder Variante obligatorisch.

### Verbindungskabel 837 (obligatorisch)

	Beschreibung	Artikel-Nr.	Referenz
	Verbindungskabel 837, 10 m, 4-adrig	9428445	VNZ80379

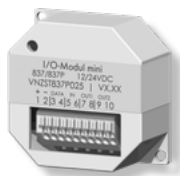
### Standalone

Für Anwendungen, bei denen eine Kurzzeit- oder Daueraktivierung der Drücker (autosafe 837) bzw. des Außendrückers (autosafe 837P) gewünscht wird.

### Mit I/O-Modul mini

Für Anwendungen, bei denen eine Kurzzeit- oder Daueraktivierung der Drücker (autosafe 837) bzw. des Außendrückers (autosafe 837P) gewünscht wird. Darüber hinaus bietet das Modul einen Ausgang für die Rückmeldung „verriegelt“ sowie einen weiteren, umschaltbaren Ausgang, z.B. entriegelt, Zylinder betätigt.

Das Modul hat ein besonders kompaktes Design, z.B. für eine Unterputzmontage.



#### Abmessungen:

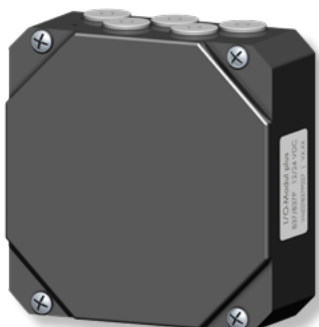
45 x 45 x 20 mm

Detaillierte Informationen zum Anschluss finden Sie in der Anleitung M60, siehe Website [www.fuhr.de](http://www.fuhr.de) oder QR-Code:



### Mit I/O-Modul plus

Für Anwendungen, bei denen eine Kurzzeit- oder Daueraktivierung der Drücker (autosafe 837) bzw. des Außendrückers (autosafe 837P) gewünscht wird. Darüber hinaus bietet das Modul vielfältige Eingangs- und Ausgangssignale, die für den Einsatz im Objekt relevant sind.













#### Abmessungen:

125 x 125 x 53 mm





Detaillierte Informationen zum Anschluss finden Sie in der Anleitung M61, siehe Website [www.fuhr.de](http://www.fuhr.de) oder QR-Code:



### 3 Elektronisches Zubehör

	Beschreibung	Artikel-Nr.	Referenz
	I/O-Modul mini	9428285	VNZST837P025
	Hutschienträger für I/O-Modul mini	auf Anfrage	auf Anfrage
	I/O-Modul plus	9428438	VNZST837P027
	Schaltnetzteil Hutschiene 12 V DC	9390353	VNZT80345
	Schaltnetzteil Hutschiene 24 V DC	9425765	VNZT80387
	Schaltnetzteil Unterputzmontage 12 V DC	9364804	VNZT80294
	Schaltnetzteil Unterputzmontage 24 V DC	9425963	VNZT80388
	Kabelübergang, aufliegend (max. 7 mm Kabeldurchmesser)	9200829	VNZ80089
	Kabelübergang, verdeckt liegend (max. 8 mm Kabeldurchmesser)	9200836	VNZ80090
	Riegelschaltkontakt Typ 4/10/11	9405217	VRFZ126010

#### Optionales Zubehör für eine motorische Entriegelung:

	Beschreibung	Artikel-Nr.	Referenz
	Motorantrieb autotronic 12 V DC	9239843	VNZA0002
	Universal-Motorantrieb autotronic 12/24 V DC	9427080	VNZA0096
	Motor-Anschlusskabel, 3-adrig	9329278	VNZ80029A
	Hutschiene-Steuerung, mit oder ohne Funk	auf Anfrage	auf Anfrage
	Funkempfangsmodul	9246926	VNBFP490

## 4 Anschlussvarianten

### 4.1 Anschlussvariante Standalone

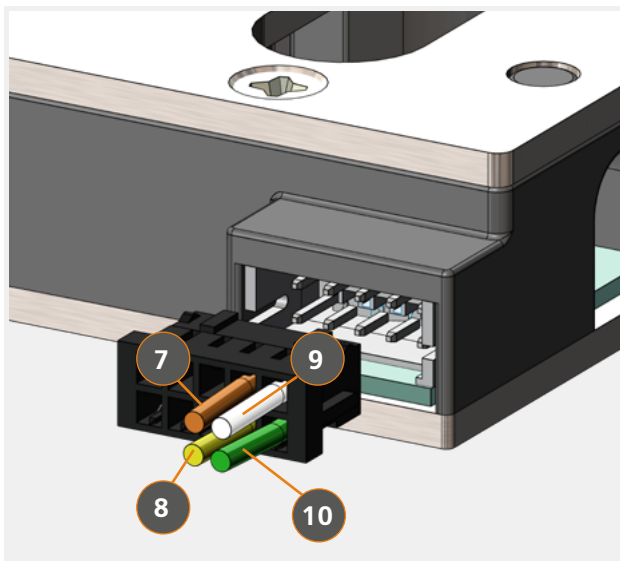
#### Nutzung:

Für Anwendungen, bei denen eine Kurzzeit- oder Daueraktivierung der Drücker (autosafe 837) bzw. des Außendrückers (autosafe 837P) gewünscht wird.

#### Systemkomponenten:

- Mehrfachverriegelung **autosafe 837** oder **837P**
- Schließleiste oder Schließteile
- Fallenriegeltopf
- Magnetauslöser Typ 10
- Verbindungskabel 837
- Netzteil 12/24 V DC
- Kabelübergang
- Riegelschaltkontakt Typ 4/10/11 (optional)

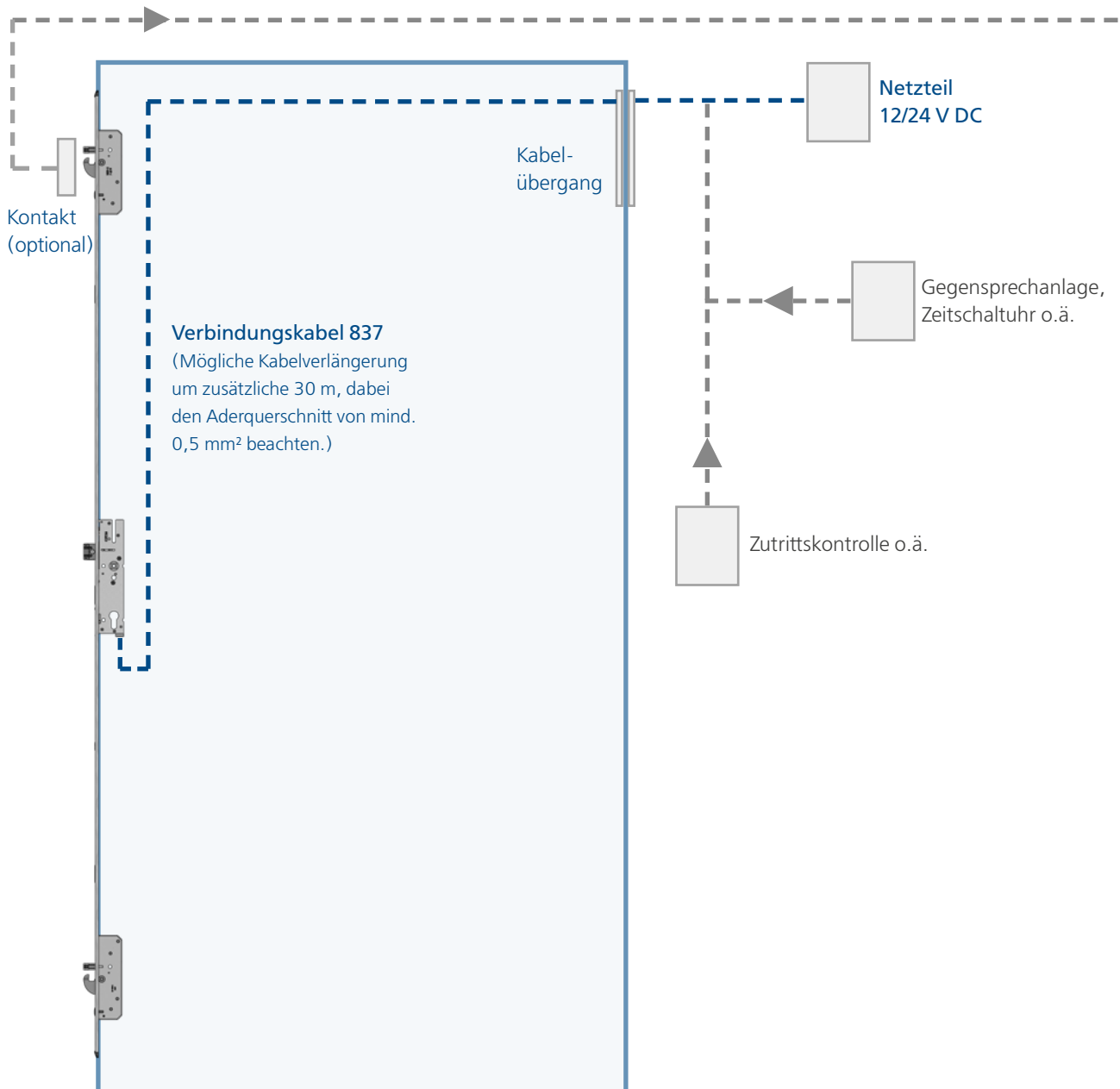
#### Kabelbelegung 837/837P:



- |    |              |   |
|----|--------------|---|
| 7  | <b>Braun</b> | Spannungsversorgung<br>12–24 V DC ± 10%           |
| 9  | <b>Weiß</b>  | GND für Spannungsversorgung                       |
| 8  | <b>Gelb</b>  | Öffnungssignal potentialfrei<br>oder 6–24 V AC/DC |
| 10 | <b>Grün</b>  | GND für Öffnungssignal                            |

#### Hinweis

Im Auslieferungszustand ist das autosafe 837/837P auf die Anschlussvariante Standalone ausgelegt. Sobald eine BUS-Verbindung mit einem I/O-Modul hergestellt wird, erfolgt zum Manipulationsschutz die automatische Umstellung auf den I/O-Modus. Dadurch werden die Klemmen 8 und 10 deaktiviert. Eine Rückstellung auf den Standalone-Modus ist möglich, Beschreibung siehe Seite 22, Kapitel 10.



Kurzzeit- oder Dauersignal potentialfrei oder 6–24 V AC/DC für die elektrische Drückeraktivierung.



Einheitliche Steuersignale verwenden, entweder nur potentialfrei oder nur bestromt.

## 4.2 Anschlussvariante mit I/O-Modul mini

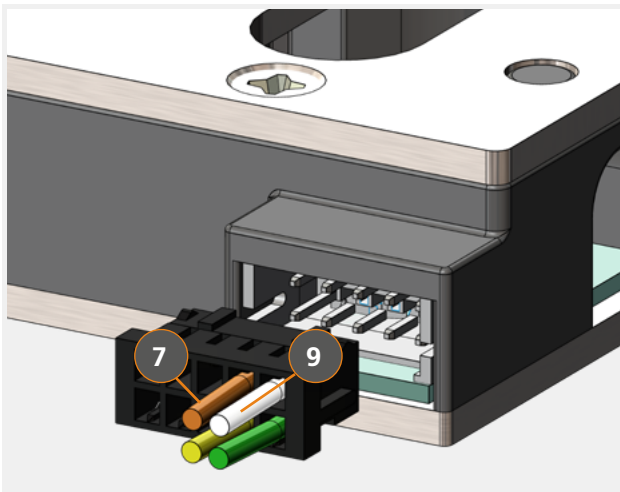
### Nutzung:

Für Anwendungen, bei denen eine Kurzzeit- oder Daueraktivierung der Drücker (autosafe 837) bzw. des Außendrückers (autosafe 837P) gewünscht wird. Darüber hinaus bietet das Modul einen Ausgang für die Rückmeldung „verriegelt“ sowie einen weiteren, umschaltbaren Ausgang, z.B. Drücker betätigt, Zylinder betätigt, entriegelt etc.

### Systemkomponenten:

- Mehrfachverriegelung **autosafe 837** oder **837P**
- Schließleiste oder Schließsteile
- Fallenriegeltopf
- Magnetauslöser Typ 10
- Verbindungskabel 837
- I/O-Modul mini
- Hutschienträger für I/O-Modul mini (optional)
- UP-Netzteil 12/24 V DC
- Kabelübergang
- Riegelschaltkontakt Typ 4/10/11 (optional)

### Kabelbelegung 837/837P:



- 7 **Braun** Spannungsversorgung  
12–24 V DC ± 10%
- 9 **Weiß** GND für Spannungsversorgung

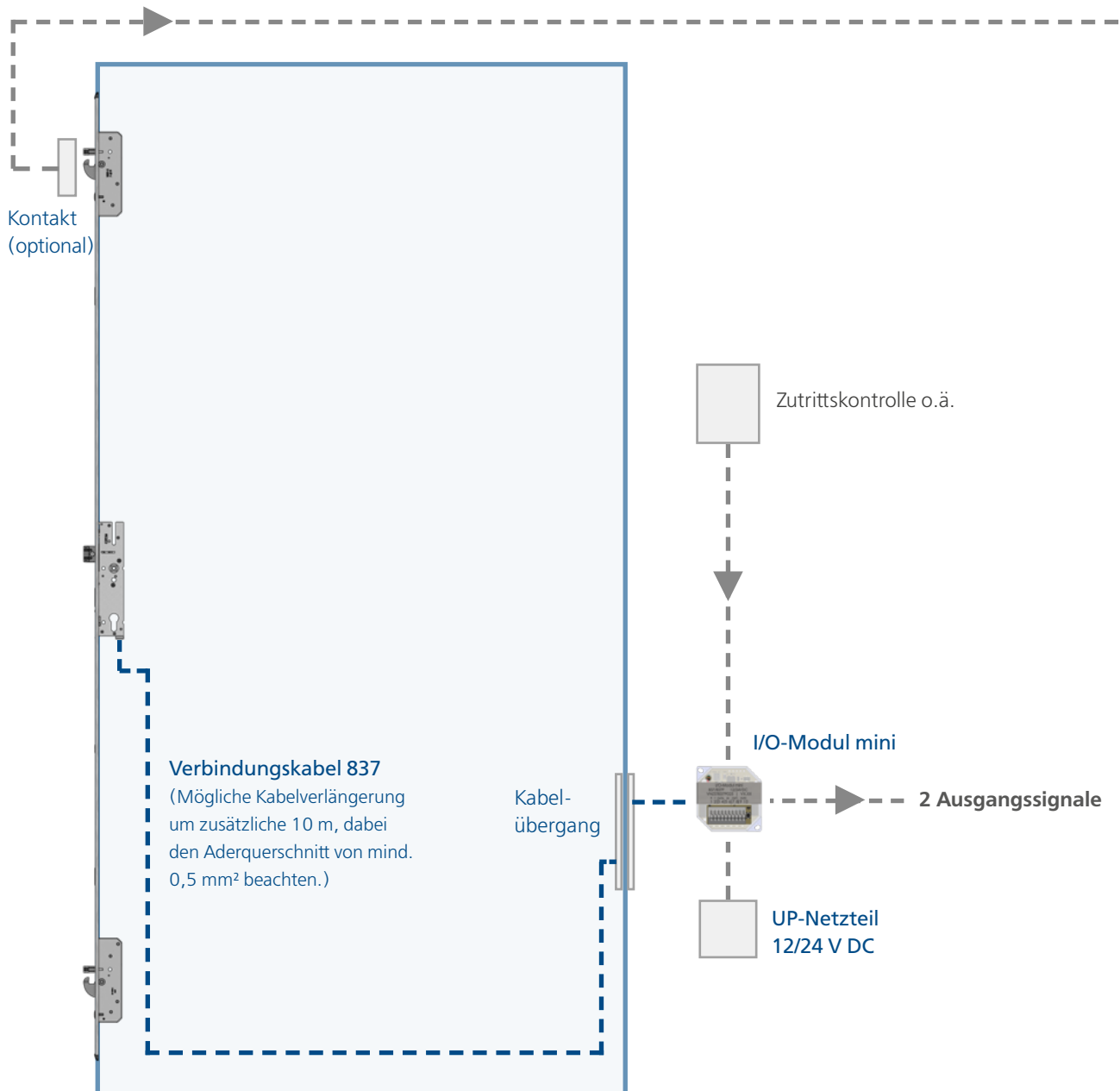
Durch Anschließen des I/O-Moduls werden die grüne und die gelbe Signalleitung deaktiviert. Sie werden bei dieser Anschlussvariante nicht benötigt.  
Reaktivierung für Standalone-Modus:  
siehe Seite 22, Kapitel 10.

### Anschluss an I/O-Modul mini:

Detaillierte Informationen und die Klemmenbelegung finden Sie in der Anleitung M60, siehe Website [www.fuhr.de](http://www.fuhr.de) oder QR-Code:







Kurzzeit- oder Dauersignal potentialfrei oder 6–24 V AC/DC für die elektrische Drückeraktivierung.



Einheitliche Steuersignale verwenden, entweder nur potentialfrei oder nur bestromt.

## 4.3 Anschlussvariante mit I/O-Modul plus

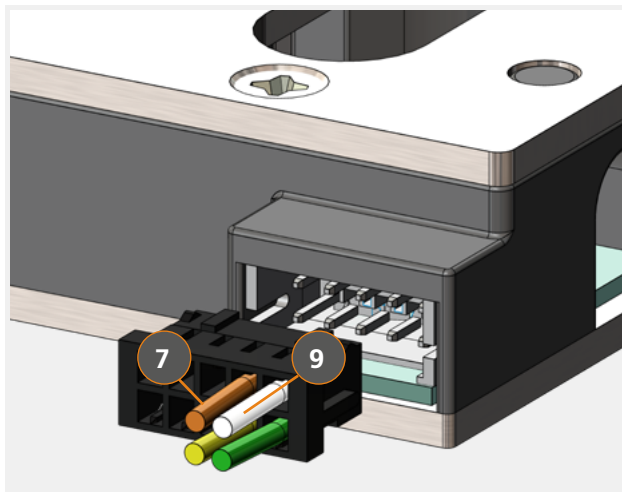
### Nutzung:

Für Anwendungen, bei denen eine Kurzzeit- oder Daueraktivierung der Drücker (autosafe 837) bzw. des Außendrückers (autosafe 837P) gewünscht wird. Darüber hinaus bietet das Modul vielfältige Eingangs- und Ausgangssignale, die für den Einsatz im Objekt relevant sind, z.B. verriegelt, Drücker/Außendrücker betätigt, Innendrücker betätigt, Zylinder betätigt, entriegelt, Sabotage, externer Tür- oder Riegelkontakt, Einbruchmeldeanlage etc.

### Systemkomponenten:

- Mehrfachverriegelung **autosafe 837** oder **837P**
- Schließeleiste oder Schließeile
- Fallenriegeltopf
- Magnetauslöser Typ 10
- Verbindungskabel 837
- I/O-Modul plus
- Netzteil 12/24 V DC
- Kabelübergang
- Riegelschaltkontakt Typ 4/10/11 (optional)

### Kabelbelegung 837/837P:



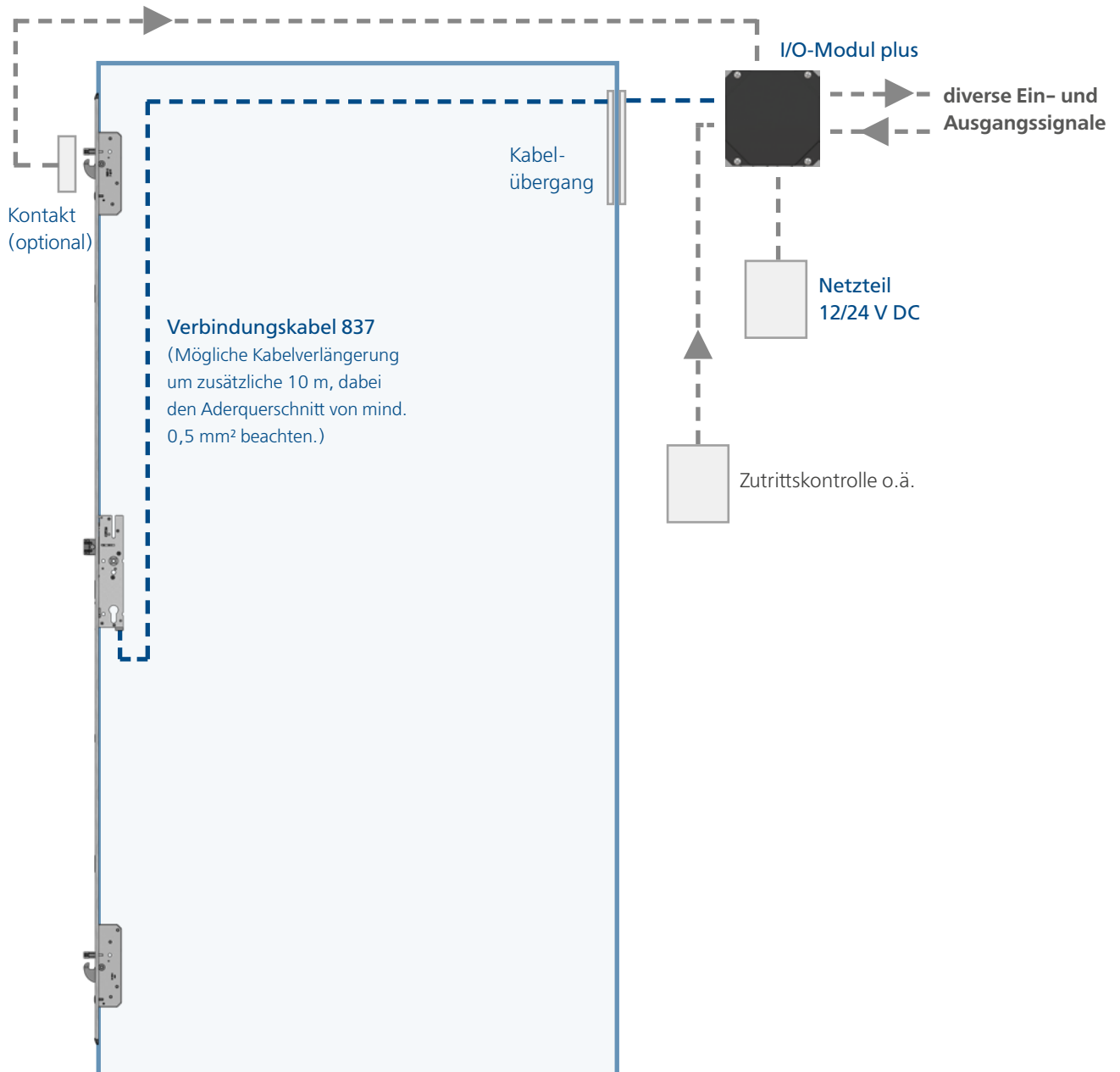
- 7 **Braun** Spannungsversorgung  
12/24 V DC  $\pm$  10%
- 9 **Weiß** GND für Spannungsversorgung

Durch Anschließen des I/O-Moduls werden die grüne und die gelbe Signalleitung deaktiviert. Sie werden bei dieser Anschlussvariante nicht benötigt.  
Reaktivierung für Standalone-Modus:  
siehe Seite 22, Kapitel 10.

### Anschluss an I/O-Modul plus:

Detaillierte Informationen und die Klemmenbelegung finden Sie in der Anleitung M61, siehe Website [www.fuhr.de](http://www.fuhr.de) oder QR-Code:





Kurzzeit- oder Dauersignal potentialfrei für die elektrische Drückeraktivierung.

## 4.4 Anschlussvariante Standalone mit Motorantrieb

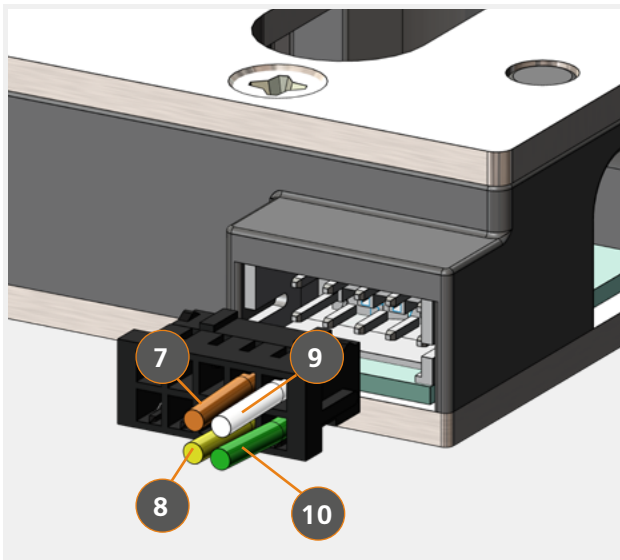
### Nutzung:

- Für Anwendungen, bei denen eine Kurzzeit- oder Daueraktivierung der Drücker (autosafe 837) bzw. des Außendrückers (autosafe 837P) gewünscht wird.
- Für eine zusätzliche motorische Entriegelung, unabhängig von der Drückeraktivierung, z.B. für die Anbindung eines Dreh- türantriebs für einen komfortablen oder barrierefreien Zugang.

### Systemkomponenten:

- Mehrfachverriegelung **autosafe 837** oder **837P**
- Schließleiste oder Schließteile
- Fallenriegeltopf
- Magnetauslöser Typ 10
- Verbindungskabel 837
- Netzteil (Spannung auf den gewählten Motorantrieb auslegen)
- Kabelübergang
- Riegelschaltkontakt Typ 4/10/11 (optional)
- Motorantrieb autotronic 12 V DC oder 12/24 V DC
- Motor-Anschlusskabel
- Motor-Kontaktmagnet

### Kabelbelegung 837/837P:



- |           |              |   |
|-----------|--------------|---|
| <b>7</b>  | <b>Braun</b> | Spannungsversorgung<br>12/24 V DC $\pm$ 10%       |
| <b>9</b>  | <b>Weiß</b>  | GND für Spannungsversorgung                       |
| <b>8</b>  | <b>Gelb</b>  | Öffnungssignal potentialfrei<br>oder 6–24 V AC/DC |
| <b>10</b> | <b>Grün</b>  | GND für Öffnungssignal                            |

### Motorantrieb autotronic 12 V DC:

Detaillierte Informationen zur Montage und zum Anschluss des Motorantriebs autotronic finden Sie in den Anleitungen M12d und MBW15, siehe Website [www.fuhr.de](http://www.fuhr.de) oder QR-Codes:



Montage  
12 V DC



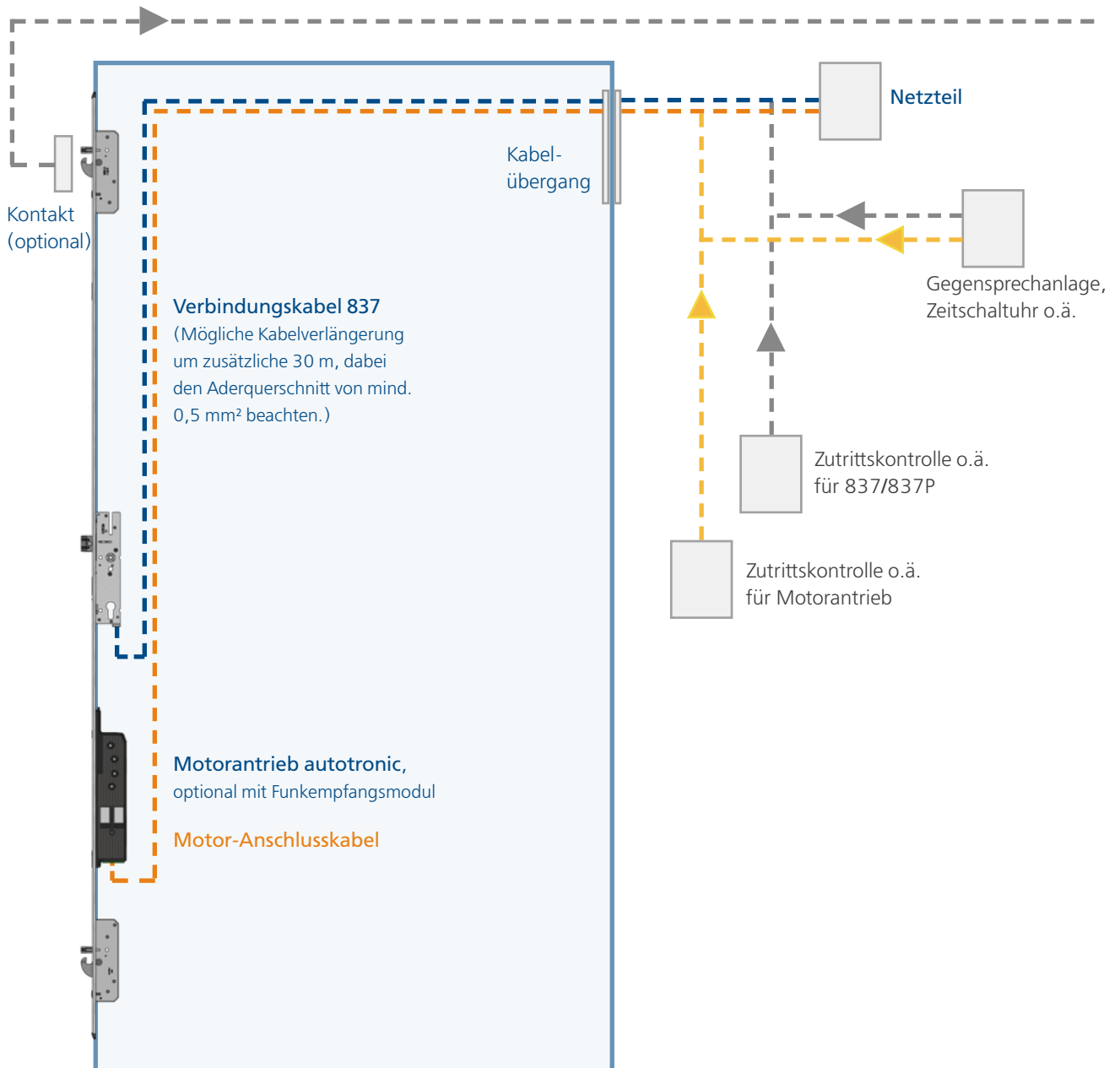
Anschluss  
12 V DC

### Motorantrieb autotronic 12/24 V DC:

Detaillierte Informationen zur Montage und zum Anschluss des Motorantriebs autotronic finden Sie in der Anleitung M12e, siehe Website [www.fuhr.de](http://www.fuhr.de) oder QR-Code:



Montage und Anschluss  
12/24 V DC



Kurzzeit- oder Dauersignal potentialfrei oder 6–24 V AC/DC für die elektrische Drückeraktivierung.



Einheitliche Steuersignale verwenden, entweder nur potentialfrei oder nur bestromt.

Kurzzeitsignal potentialfrei bzw. 6–12 V AC oder 6–24 V DC für die Entriegelung über den Motorantrieb.

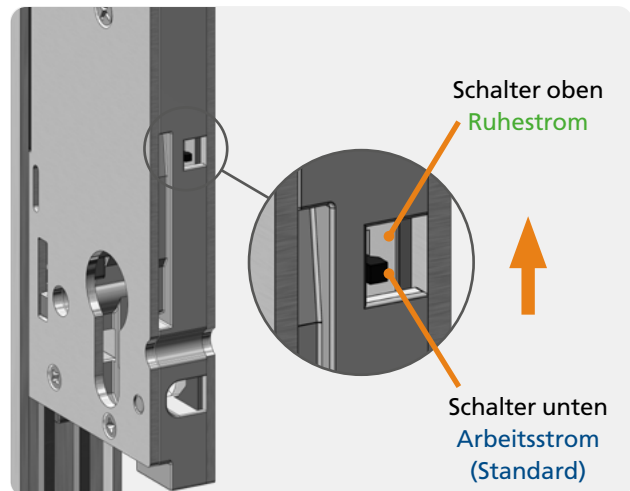
## 5 Montagehinweise Verriegelungen

### 5.1 Umstellung von Arbeits- auf Ruhestrom

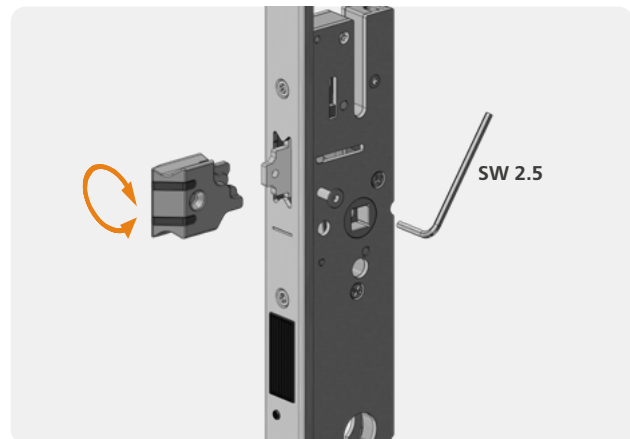
Das Schloss ist ab Werk auf den Arbeitsstrom-Modus eingestellt. Die Umstellung auf den Ruhestrom-Modus erfolgt über einen Schiebeschalter auf der Schlosskastenrückseite. Der Schalter wird zur Aktivierung des Ruhestrom-Modus nach oben verschoben. Das Umschalten kann sowohl im stromlosen als auch im bestromten Zustand erfolgen.

Im Ruhestrom-Modus befinden sich die Drücker bzw. der Außendrücker solange im Leerlauf, wie das Schloss bestromt wird. Sobald die Stromversorgung des Schlosses ausfällt oder die Strom-/Datenverbindung zum I/O-Modul unterbrochen wird, werden der/die Drücker automatisch aktiviert.

Die Ruhestrom-Funktion ist nach der Inbetriebnahme der Türe zu testen und min. 1x pro Jahr durch einen Funktionstest zu überprüfen.



### 5.2 Fallenumstellung Typ 10 und Mittenschloss



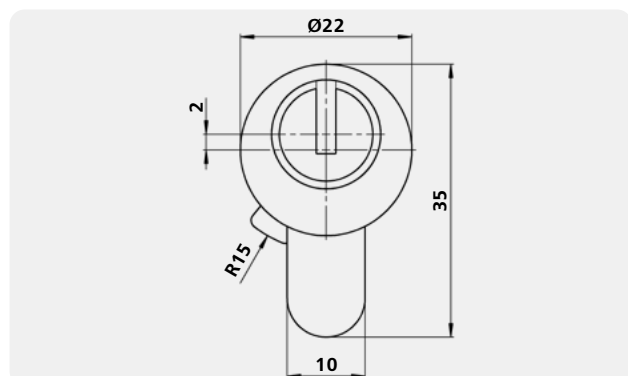
### 5.3 Hinweise zu Drückern und Schließzylindern

Wir empfehlen den Einsatz von Drückern/Drückergarnituren mit Hochhaltefeder.

Die Mehrfachverriegelungen **autosafe 837/837P** werden mit Profilzylinder- und Rundzylinderlochung angeboten.

Es können Standard-Profilzylinder verwendet werden. Eine Freilauffunktion (FZG) oder ein Antipanic-Zylinder mit definierter Schließbartstellung sind nicht erforderlich.

Rundzylinder mit den dargestellten Abmessungen können verwendet werden (Schließkreis R15).



## 6 Montagehinweise Schließleisten/Schließteile

Die Mehrfachverriegelungen **autosafe 837** und **autosafe 837P** sind Bestandteil der FUHR-Systemlösungen, somit können die Standard-Schließleisten und -teile als Basis verwendet werden. Bei auswärts öffnenden Türen sind profilbezogene Gleitstücke für die drei Fallenriegel zu verwenden.

### 6.1 Montage der Magnetauslöser Typ 10



Wir empfehlen die Verwendung folgender Magnete:

Schließleisten/ Schließteile	Magnetauslöser	
	Art.-Nr.	Referenz
F24	9385571	VRFZ835060
U24	9372021	VRFZ835014
U30	9372014	VRFZ835010
Lappenschließteile	9372007	VRFZ835008

### 6.2 Austausch des Fallenteils

Die Fallenriegeltöpfe sind separat zu bestellen und gegen die Standard-Fallenteile auszutauschen:

- Profilspezifische Ausführungen
- Links/rechts verwendbar
- Ankerschrauben im Schließteilboden verwendbar
- Stahl verzinkt
- Feuerschutz-tauglich
- Nicht verstellbar

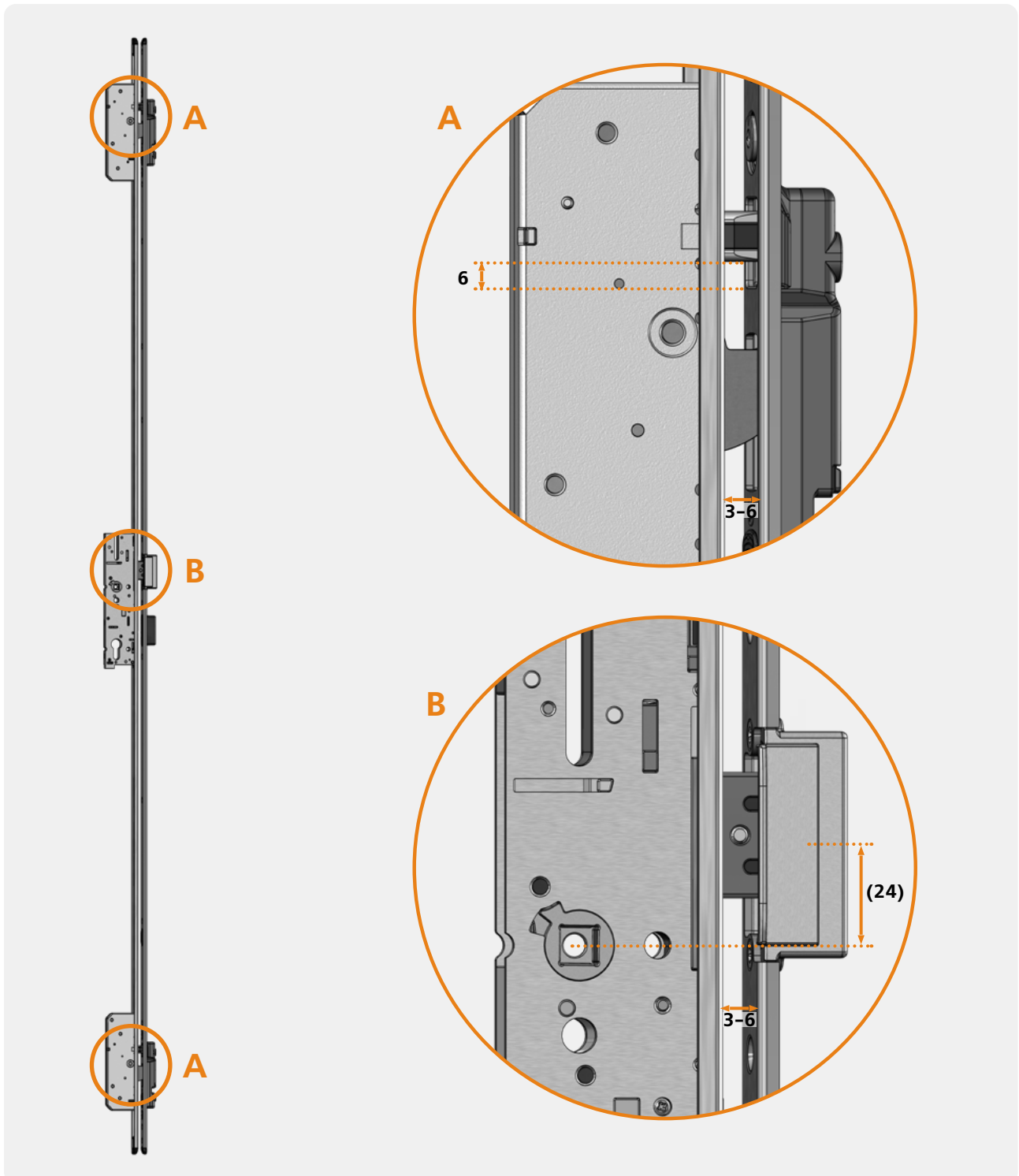


Fallenriegeltopfe separat bestellen:



### 6.3 Positionierung der Schließteile/Schließbleiste

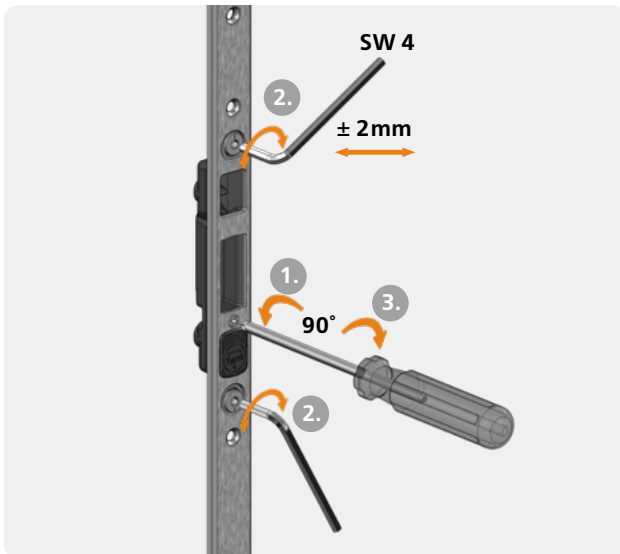
Eine zuverlässige Funktion der Automatik-Verriegelung ist gewährleistet, wenn die Schließteile bzw. die Schließbleiste korrekt zu dem Schloss positioniert werden. Eine Einstellung kann über die Bänder vorgenommen werden.





## 6.4 Einstellung der Schließteile/Schließleisten

Für eine optimale Dichtigkeit der Tür können die Schließteile/Schließleisten eingestellt werden.



## 6.5 Nutzung eines Riegelschaltkontaktes

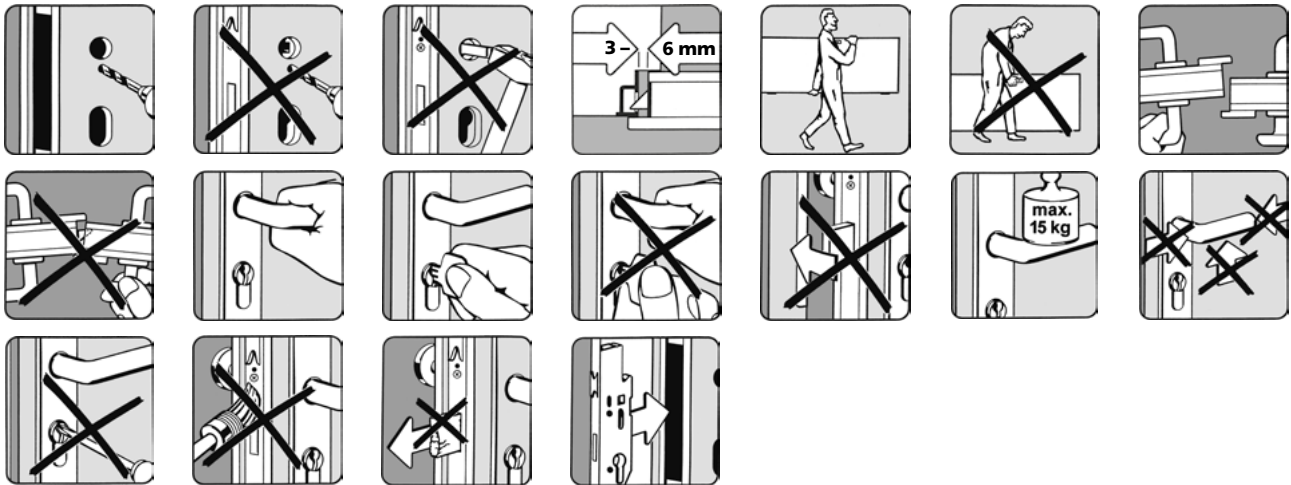
Die FUHR Schließleisten und Schließteile Typ 4/10/11 lassen sich mit einem Riegelschaltkontakt zur Verschlussüberwachung ausstatten, z.B. zur Einbindung in eine Alarmanlage oder ein Gebäudemanagementsystem.



Weitere Informationen entnehmen Sie bitte der Montageanleitung M34, siehe Website [www.fuhr.de](http://www.fuhr.de) bzw. QR-Code:



## 7 Einbau- und Befestigungsanweisungen



### 7.1 Allgemeine Anweisungen für Automatikverschlüsse FUHR autosafe 837/837P

- Einsetzbar für 1-flügelige Elemente aus Holz, Aluminium und Stahl sowie für 2-flügelige Türen mit Bedarfsflügel.
- Flügel und Rahmen müssen auf der gesamten Höhe parallel verlaufen. Der FUHR autosafe-Verschluss ist nicht dafür ausgelegt, gespannte oder verzogene Türflügel gerade zu ziehen.
- Es sind ausschließlich Profilzylinder gemäß DIN 18252 oder Rundzylinder einzusetzen.
- Wir empfehlen den Einsatz von Drückern/Drückergarnituren mit Hochhaltefeder.
- Ausfräsung für die Schlosskästen gemäß Zeichnung.
- Ausfräsung für Profilzylinder und Drücker müssen fluchten.
- Beschlagbohrungen niemals bei eingebautem Schloss vornehmen.
- Vor dem Einbau des Schlosses sind sämtliche Verunreinigungen, z. B. Späne, aus dem Fräsbereich zu entfernen.
- Stulp und Schließteile durch Schrauben mit  $\varnothing$  4 mm, Länge dem Profilsystem angepasst, befestigen.
- Die Montageschrauben müssen rechtwinklig zum Stulp eingedreht werden.
- Beim Anziehen der Stulpschrauben darauf achten, dass sich die Treibstangen frei bewegen können.
- Exakten Sitz der Schließteile gemäß Zeichnung beachten, um ein sicheres Eingreifen der Verriegelungen zu ermöglichen.
- Leichtes Einschließen von Falle und allen Verriegelungselementen sicherstellen.
- Für SKG-geprüfte Aluminium-Elemente: Stulp und Schließteile durch Schrauben mit  $\varnothing$  4 mm, Länge dem Profilsystem angepasst, mit dem Aluminium-Profil befestigen.
- Für SKG-geprüfte Holz-Elemente: Stulp und Schließteile durch Schrauben mit  $\varnothing$  4 mm, Länge 40 mm, befestigen.
- Bei evtl. Schwergängigkeit einer Funktion nach Montage des Schlosses niemals gewaltsam vorgehen! Stattdessen ist die Ursache zu ergründen und abzustellen.
- Beim Transport der Türen – auch bei verriegeltem Schloss – den Flügel vor Verschiebungen schützen.

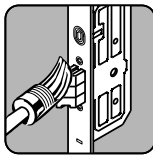
## 7.2 Zusätzliche Anweisungen für Fluchttürverschlüsse FUHR autosafe 837P

- Bei der Verwendung von Schließzylindern darf das Bedienelement (Schlüssel, Knauf, o.ä.) in keiner Position die Betätigung der Panik-Griffstange oder der Druckstange behindern.
- Türdichtungen (z. B. Profildichtungen, Bodendichtungen) dürfen die leichtgängige und bestimmungsgemäße Funktion des Fluchttürverschlusses nicht beeinflussen.
- Bei Verwendung einer Panik-Griffstange oder einer Druckstange muss deren Drehbewegung auf die der Schlossnuss abgestimmt sein, jedoch min. 22° betragen.
- Die Befestigung von Panik- bzw. Notausgangsschlüssen kann je nach Türmaterial unterschiedlich sein. Zur zuverlässigen Befestigung der Panikstangen und Drücker sollten Durchgangsschrauben verwendet werden.
- Falls ein Türschließer installiert wird, sollte beachtet werden, dass hierdurch die Betätigung der Tür durch Kinder, Behinderte und ältere Personen nicht unnötig erschwert wird.
- Vor der Installation an Feuerschutz-/Rauchschutztüren ist sicherzustellen, dass dieser Fluchttürverschluss für diese spezielle Tür geeignet ist.
- Sollten die Fluchttürverschlüsse an verglasten Türen angebracht werden, ist darauf zu achten, dass die Glasteile aus Sicherheitsglas oder Verbundsicherheitsglas bestehen.
- Panik-/Notausgangsschlüsse sind nicht für den Einsatz an Pendeltüren geeignet.
- Die Panik-Griffstange oder der Drücker sollten üblicherweise in einer Höhe zwischen 900 mm und 1100 mm über der Oberfläche des fertigen Fußbodens bei geschlossener Tür installiert werden. Falls bekannt ist, dass die Mehrheit der Benutzer des Gebäudes kleine Kinder sind, sollte eine Reduzierung der Höhe der Stange in Betracht gezogen werden (siehe FUHR Kindergarten-Lösung unter [www.fuhr.de](http://www.fuhr.de)).
- Bei Paniktürverschlüssen sollte die Panik-Griffstange so installiert werden, dass eine größtmögliche wirksame Stangenlänge erreicht wird.
- Bei der Installation von Notausgangsschlüssen mit Drückerbetätigung, insbesondere an Türen mit abgestuften Oberflächen, sollten jegliche möglichen Sicherheitsrisiken, z. B. Einklemmen von Fingern oder Verfangen von Kleidung, so weit wie möglich vermieden werden.
- An der Innenseite von Fluchttüren sollte ein Piktogramm mit einem Öffnungshinweis angebracht werden.

## 8 Wartung und Pflege



Die weiteren aufgeführten Punkte dienen als Ergänzung zu der FUHR Information zur Produkthaftung für Türverschlüsse, siehe [www.fuhr.de](http://www.fuhr.de). Bauherren und Benutzer sind auf deren Einhaltung hinzuweisen. Bei Nichteinhaltung dieser unbedingt erforderlichen Hinweise kann keine Gewährleistung für die einwandfreie Funktion des Systems gegeben werden. Der FUHR autosafe-Verschluss darf nur in Verbindung mit den mitgelieferten Komponenten verwendet werden. Andernfalls kann keine Gewährleistung übernommen werden.



Bauherren und Benutzer sind darauf hinzuweisen, dass sicherheitsrelevante Beschlagteile je nach Nutzungsfrequenz mindestens monatlich, jedoch spätestens nach ca. 20.000 Betätigungszyklen auf festen Sitz und auf Verschleiß zu kontrollieren sind. Gleichzeitig ist die Panik-/Notöffnungsfunktion zu überprüfen. Je nach Erfordernis sind durch einen Fachbetrieb die Befestigungsschrauben nachzuziehen bzw. die beschädigten oder verschlissenen Beschlagteile gegen Originalteile auszutauschen.

Darüber hinaus sind Bauherren und Benutzer darauf hinzuweisen, dass gleichzeitig folgende Wartungsarbeiten durchzuführen sind:

- Alle beweglichen Teile sind auf Funktion zu prüfen.
- Bei geöffneter Tür sind die Schrägen der drei Fallenriegel leicht zu fetten. **Nicht ölen!** Es ist nur säurefreies Mehrzweckfett zu verwenden, z.B. FUHR Kontaktfett (Art.-Nr. VNZ80077).
- Es ist sicherzustellen, dass die Sperrgegenstücke nicht blockiert oder verstopft sind.
- Es ist zu überprüfen, dass der Tür nachträglich keine zusätzlichen Verriegelungsvorrichtungen hinzugefügt wurden.
- Es ist regelmäßig zu überprüfen, ob sämtliche Bauteile der Anlage weiterhin der Auflistung der ursprünglich mit der Anlage gelieferten, zugelassenen Bauteile entsprechen.
- Es ist regelmäßig zu überprüfen, ob das Bedienelement richtig fest gezogen ist.
- Mit Hilfe eines Kraftmessers sind die Betätigungskräfte zum Freigeben des Fluchttürverschlusses zu messen und aufzuzeichnen. Es ist zu überprüfen, ob sich die Betätigungskräfte, verglichen mit den bei der Erstinstallation aufgezeichneten Betätigungs Kräften, nicht wesentlich geändert haben.
- Es sind nur solche Reinigungs- und Pflegemittel zu verwenden, die den Korrosionsschutz der Beschlagteile nicht beeinträchtigen.
- Wir empfehlen, die Wartung über einen Wartungsvertrag mit einem autorisierten Fachbetrieb sicherzustellen.

## 9 Zertifizierungen | Kennzeichnung der Schlösser

### 9.1 Paniktürverschlüsse EN 1125 + Notausgangverschlüsse EN 179

#### **ACHTUNG! Bitte unbedingt beachten!**

Die CE-Konformität gemäß EN 1125 bzw. EN 179 besteht nur, wenn die FUHR Panikschlösser **autosafe 837P** mit den getesteten und zertifizierten Komponenten eingesetzt werden. Ausführliche Informationen finden Sie auf unserer Internetseite [www.fuhr.de](http://www.fuhr.de).

#### Paniktürverschlüsse EN 1125 und Notausgangverschlüsse EN 179

**CE** autosafe 837P – 1-flügelig

1309 CPR 0422	2022
EN1125:2008	3-7-6-0-1-3-2-1/2-A/B-B
1309 CPR 0421	2022
EN179:2008	3-7-6-0-1-3-5-1/2-A/B-B/D

#### Technische Details

Türflügelhöhe: max. 4.000 mm

Türflügelbreite: max. 1.320 mm

Flügelgewicht: max. 200 kg

### 9.2 Weitere Zertifizierungen/Prüfungen



Geprüft gemäß EN V 15685



Geprüft gemäß EN 14846



Zertifiziert gemäß BRL 3104/NEN 5089: 2009, Klasse 3

## 10 Behebung möglicher Fehler und Störungen

Sollte der FUHR **autosafe**-Verschluss einmal nicht ordnungsgemäß funktionieren, suchen Sie bitte anhand der folgenden Fehlermatrix die Ursache und beheben diese.



**Der komplette FUHR autosafe-Verschluss wurde vom Hersteller einer sorgfältigen Kontrolle unterzogen. Sollten nach dem Einbau Fehlfunktionen vorliegen, ist die Ursache zunächst in der Montage der Tür oder in der Anschlusssituation zu suchen. Die sorgfältige, einwandfreie Montage und Wartung der Tür ist für einen langlebigen, störungsfreien Betrieb unerlässlich.**

Fehlerart	Mögliche Fehlerursache	Fehlerbehebung
Der Drücker lässt sich nicht über einen externen Öffnungsimpuls bei Verwendung eines <b>I/O-Moduls</b> aktivieren.	Die externen Anschlüsse wurden nicht korrekt vorgenommen.	Sämtliche Anschlüsse prüfen bzw. herstellen.
Der Öffnungsimpuls bei Nutzung des <b>Standalone</b> -Modus funktioniert nicht.	Das 837/837P war bereits einmal an ein I/O-Modul angeschlossen.	Zurücksetzen auf Standalone-Betrieb: 1. 10 Sek. Betätigung des Zylinderschlüssels – 1x Piepen 2. 5 Sek. Betätigung des Drückers – 2x Piepen 3. 10 Sek. Betätigung des Zylinderschlüssels – 2x Piepen
Die Nebenverriegelungen lösen nicht aus bzw. die Meldung „Verriegelt“ wird nicht ausgegeben.	Die Auslösemagnete Typ 10 fehlen.	Die Auslösemagnete Typ 10 in die Schließteile/Schließleiste einsetzen, siehe Seite 15, Kapitel 6.1.
	Das Kammermaß ist zu groß.	Das Kammermaß über die Bänder korrigieren, siehe Seite 16, Kapitel 6.3.
	Der Türflügel sitzt zu hoch oder zu tief.	Den Türsitz über die Bänder korrigieren, siehe Seite 16, Kapitel 6.3.
Das Schloss entriegelt schwergängig.	Die Schließteile sind zu stramm eingestellt.	Schließteile neu justieren bzw. loser einstellen, siehe Seite 17, Kapitel 6.4.



CARL FUHR GmbH & Co. KG

Carl-Fuhr-Straße 12  
D-42579 Heiligenhaus  
Tel.: +49 2056 592-0  
[www.fuhr.de](http://www.fuhr.de) · [info@fuhr.de](mailto:info@fuhr.de)

Sämtliche Bild-, Produkt-, Maß- und Ausführungsangaben dieser Anleitung entsprechen zum Tag der Drucklegung dem aktuellen Stand der Entwicklung. Dieses Produkt unterliegt bei FUHR einem ständigen Verbesserungsprozess und wird permanent dem technischen Fortschritt angepasst. Im Sinne Ihrer Zufriedenheit müssen wir uns Änderungen an dem Produkt vorbehalten. Modell- und Produktansprüche können nicht geltend gemacht werden. Die jeweils aktuellste Fassung der Anleitung finden Sie auf unserer Internetseite [www.fuhr.de](http://www.fuhr.de).