

# DZR 20/2 B E Ex e



## Krátká informace

Axiální potrubní ventilátor, DN200, třífázový, nevybušné provedení

Typové číslo

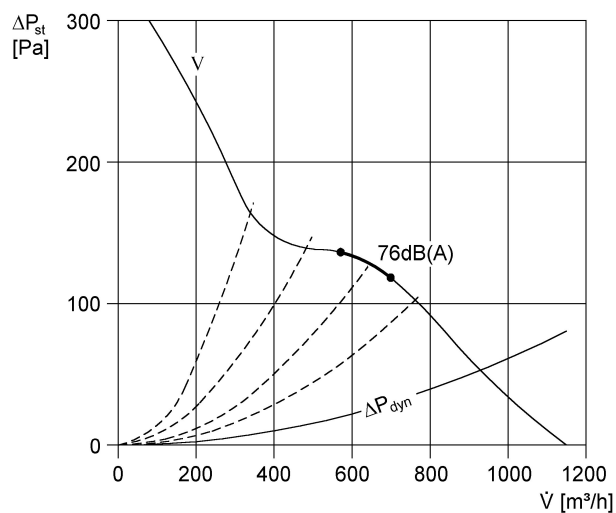
0086.0700

## Technické údaje

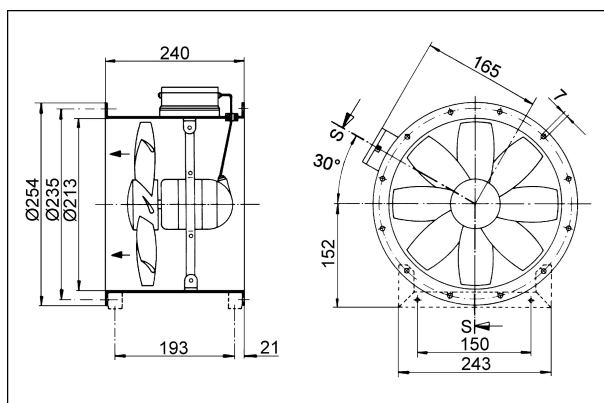
Průtok	1.150 m <sup>3</sup> /h
Počet otáček	2.950 1/min
Lze regulovat	✓
Možnost reverzace	✓
Druh napětí	Třífázový proud
Napájecí napětí	400 V
Kmitočet sítě	50 Hz
Jmenovitý výkon	65 W
I <sub>Jmen</sub>	0,23 A
I <sub>A</sub> /I <sub>N</sub>	7,3
Druh krytí (IP)	54
Tepelná třída	F
Umístění	Trubka
Montážní poloha	svisle, vodorovně
Materiál pouzdra	Ocelový plech, pozinkovaný
Hmotnost	8,2 kg
Jmenovitá světlost	200 mm
Teplota média při jmenovitém proudu	40 °C
Teplota média při I <sub>Max</sub>	40 °C
Ochrana proti výbuchu	EX II 2G
Teplotní třída	T4
Sortiment	C
EAN	4012799867005
Celkem L <sub>WA5</sub> , vysoký (akustický výkon v dB pro volné)	80 dB(A)

# DZR 20/2 B E Ex e

## Charakteristika



## Rozměry [mm]



Počet otvorů v přírubě: 6