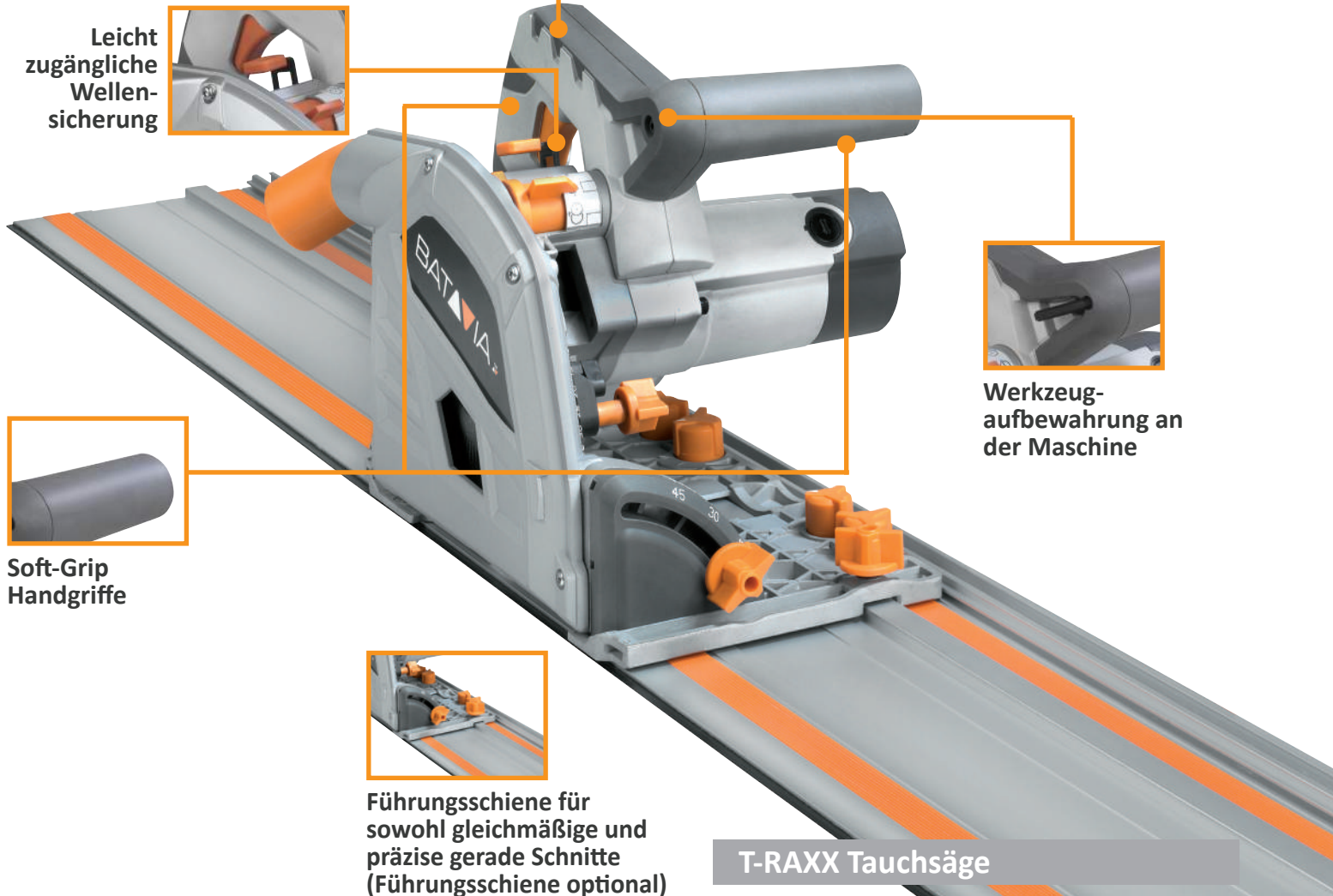




Tauchsäge



Die Arretierung ist eine Verbesserung der Sicherheit.



Leicht zugängliche Wellensicherung



Werkzeugaufbewahrung an der Maschine



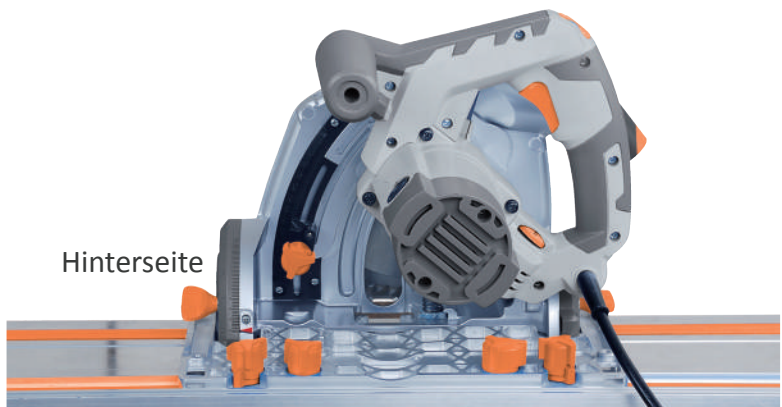
Soft-Grip Handgriffe



Führungsschiene für sowohl gleichmäßige und präzise gerade Schnitte (Führungsschiene optional)

T-RAXX Tauchsäge

- Vorteile:**
- Elektronische Drehzahlregelung
  - Elektronische konstante Geschwindigkeit
  - Elektronischer Sanftanlauf
  - Anti-Rückschlag
  - Führungsschiene-Ausrichtung
  - Führungsschiene-Arretierung
  - Anreiß-Funktion (2,0 mm)
  - Einfacher Sägeblattwechsel
  - Führungsschiene ist Festool® und Makita® kompatibel



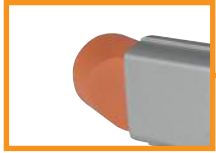
Hinterseite



Alle wichtigen Funktionen werden über den intuitiven Wahlschalter aktiviert.



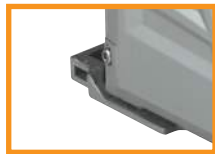
Schneller Kohlebürstenwechsel



Staubabsaugung



Doppel Vorder- und Hinterachse für genaue und präzise Schnitte.



Schnittbreiten-Indikatoren



**Technische Daten:**

Netzanschluss:	230 V~ 50 Hz
Leistung:	1400 Watt
Leerlaufdrehzahl (U/min):	2000 - 5300
Max. Schnitttiefe 90° mit Führungsschiene:	54 mm
Max. Schnitttiefe 90° ohne Führungsschiene:	54 mm
Max. Schnitttiefe 45° mit Führungsschiene:	38 mm
Max. Schnitttiefe 45° ohne Führungsschiene:	42 mm
Gradeinstellung:	von 0° bis 48°
Blattdurchmesser:	Ø 165 mm
Bohrung:	Ø 20 mm
Gewicht inkl. Koffer und Sägeblatt:	9,2 kg

**Lieferumfang:**

- T-Raxx Tauchsäge
- Sägeblatt TCT 48Z
- Aluminium Aufbewahrungskoffer

**Logistische Daten:**

EAN Code:	4050255016994
Quantität Exportkarton:	2 Stück
Quantität Palette:	24 Stück
Quantität FCL 20“:	600 Stück
Quantität FCL 40“:	1220 Stück

**Zulassungen/Zertifikate:**

CE, GS, EMC, RoHs, PAHS

Art.Nr. 7061274

