





## Scharniere

Auf den folgenden Seiten haben wir eine große Anzahl an Scharnieren übersichtlich dargestellt.

Weit mehr Kombinationen ergeben sich, wenn Sie das Scharnier mit Führungsnasen benötigen, z. B. weil Sie Aluprofile mit verschiedenen Nutbreiten kombinieren wollen.

## Linkes und rechtes Scharnier

Für jedes aushängbare Scharnier gibt es eine linke und eine rechte Version. Sie müssen also bei der Bestellung wissen, auf welcher Seite die Tür oder Klappe angeschlagen wird.

### Linkes Scharnier

Das feste Lager ist links, die Klappe oder Tür öffnet von rechts nach links.



### Rechtes Scharnier

Das feste Lager ist rechts, die Klappe oder Tür öffnet von links nach rechts.



### Festes Scharnier

Das Scharnier kann nicht ausgehängt werden. Es eignet sich für den Einsatz links und rechts.



## Führungsnasen

Viele Scharniere können auch auf Anfrage mit Führungsnasen für die Nuten von Aluminiumprofilen geliefert werden. Sie sichern das Scharnier gegen Verdrehen und machen es belastbarer.

Die Scharniere sind so gestaltet, dass die Führungsnasen mit einem Schraubendreher einfach herausgebrochen werden können.



ohne  
Führungsnasen

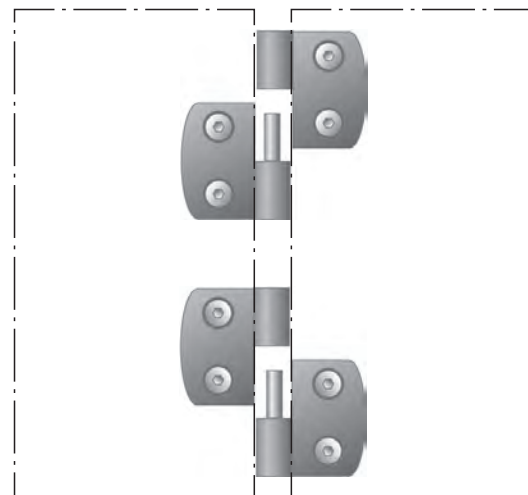


mit  
Führungsnasen  
für Aluminium-  
profile mit Nut



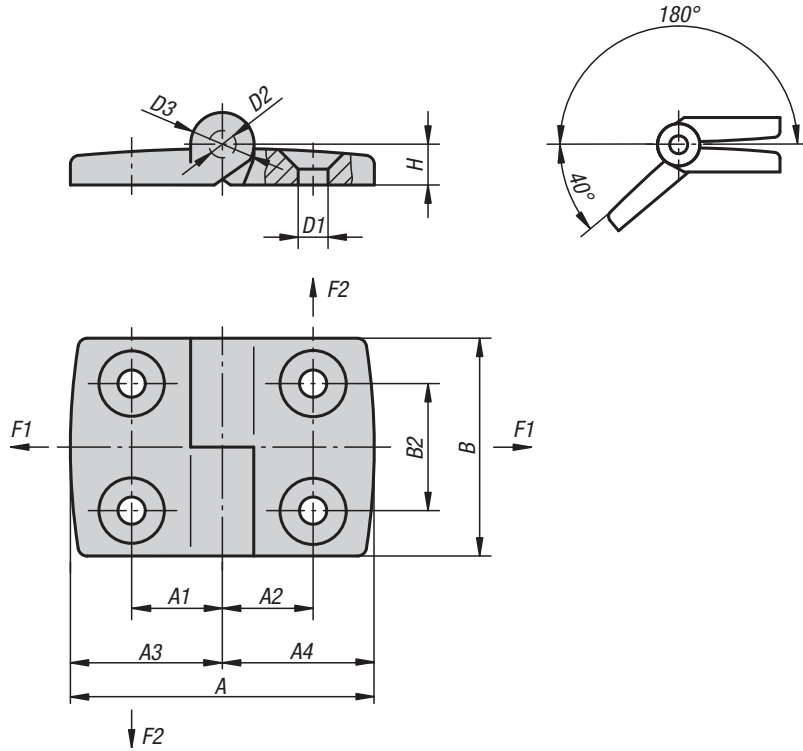
## Kleiner Trick

Wenn Sie eine Klappe oder Tür nicht aushängbar befestigen wollen, können Sie dafür auch ein linkes und ein rechtes aushängbares Scharnier verwenden. Die beiden Scharniere werden im eingehängten Zustand montiert und sichern sich gegenseitig.



## Scharniere

aus Kunststoff, aushängbar, links



**Werkstoff:**

Thermoplast glasfaserverstärkt. Achse Edelstahl.

**Ausführung:**

Scharnier schwarz. Achse blank.

**Bestellbeispiel:**

K0434.1301825

**Hinweis:**

Alle Scharniere können auf Anfrage auch mit Führungsnasen für die Nuten von Aluminiumprofilen (Nut 6, 8 und 10) geliefert werden. Sie erleichtern die Montage, sichern das Scharnier gegen Verdrehen und machen es belastbarer.

### KIPP Scharniere aus Kunststoff, aushängbar, links

Bestellnummer	A	A1	A2	A3	A4	B	B2	D1	D2	D3	H	F1 max. kN	F2 max. kN
K0434.1251515	52	15	15	26	26	48	28	6,6	6	14	9	0,625	0,425
K0434.1251518	55,5	15	17,5	26	29,5	48	28	6,6	6	14	9	0,7	0,5
K0434.1251520	61,5	15	20	26	35,5	48	28	6,6	6	14	9	0,7	0,4
K0434.1251523	64,5	15	22,5	26	38,5	48	28	6,6	6	14	9	0,8	0,35
K0434.1251525	69,5	15	25	26	43,5	48	28	6,6	6	14	9	0,8	0,325
K0434.1251528	74,5	15	27,5	26	48,5	48	28	6,6	6	14	9	0,8	0,32
K0434.1251533	83,5	15	32,5	26	57,5	48	28	6,6	6	14	9	0,8	0,24
K0434.1301815	55,5	17,5	15	29,5	26	48	28	6,6	6	14	9	0,75	0,45
K0434.1301818	59	17,5	17,5	29,5	29,5	48	28	6,6	6	14	9	0,75	0,5
K0434.1301820	65	17,5	20	29,5	35,5	48	28	6,6	6	14	9	0,75	0,4
K0434.1301823	68	17,5	22,5	29,5	38,5	48	28	6,6	6	14	9	0,8	0,35
K0434.1301825	73	17,5	25	29,5	43,5	48	28	6,6	6	14	9	0,8	0,35
K0434.1301828	78	17,5	27,5	29,5	48,5	48	28	6,6	6	14	9	0,8	0,35
K0434.1301833	87	17,5	32,5	29,5	57,5	48	28	6,6	6	14	9	0,8	0,24
K0434.1352015	61,5	20	15	35,5	26	48	28	6,6	6	14	9	0,75	0,4
K0434.1352018	65	20	17,5	35,5	29,5	48	28	6,6	6	14	9	0,75	0,5
K0434.1352020	71	20	20	35,5	35,5	48	28	6,6	6	14	9	0,75	0,4
K0434.1352023	74	20	22,5	35,5	38,5	48	28	6,6	6	14	9	0,8	0,35
K0434.1352025	79	20	25	35,5	43,5	48	28	6,6	6	14	9	0,8	0,35
K0434.1352028	84	20	27,5	35,5	48,5	48	28	6,6	6	14	9	0,9	0,35
K0434.1352033	93	20	32,5	35,5	57,5	48	28	6,6	6	14	9	0,8	0,24

## Scharniere

aus Kunststoff, aushängbar, links

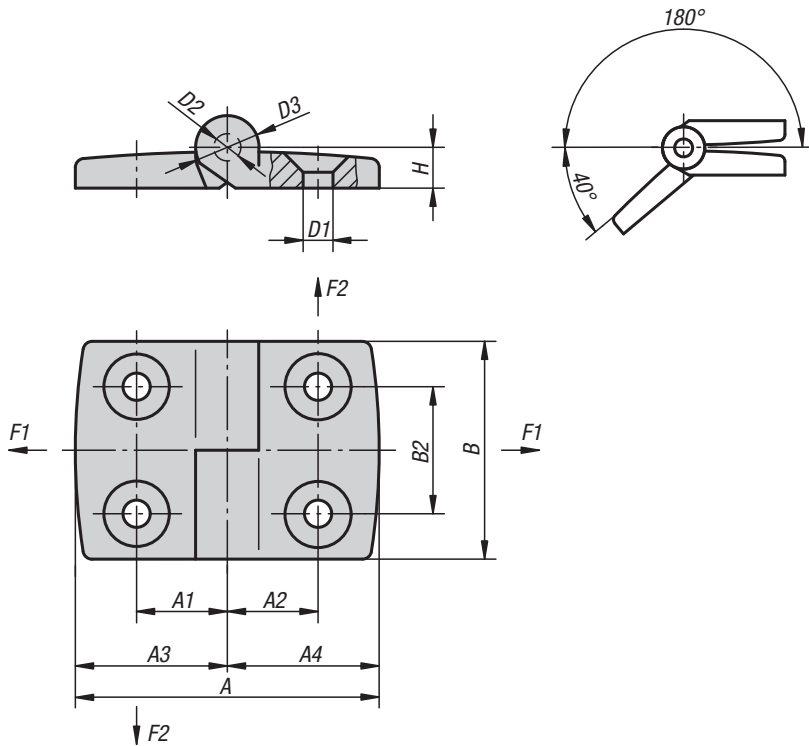


## KIPP Scharniere aus Kunststoff, aushängbar, links

Bestellnummer	A	A1	A2	A3	A4	B	B2	D1	D2	D3	H	F1 max. kN	F2 max. kN
K0434.1402315	64,5	22,5	15	38,5	26	48	28	6,6	6	14	9	0,65	0,425
K0434.1402318	68	22,5	17,5	38,5	29,5	48	28	6,6	6	14	9	0,75	0,5
K0434.1402320	74	22,5	20	38,5	35,5	48	28	6,6	6	14	9	0,75	0,4
K0434.1402323	77	22,5	22,5	38,5	38,5	48	28	6,6	6	14	9	0,8	0,4
K0434.1402328	87	22,5	27,5	38,5	48,5	48	28	6,6	6	14	9	0,8	0,35
K0434.1402333	96	22,5	32,5	38,5	57,5	48	28	6,6	6	14	9	0,8	0,24
K0434.1452515	69,5	25	15	43,5	26	48	28	6,6	6	14	9	0,65	0,425
K0434.1452518	73	25	17,5	43,5	29,5	48	28	6,6	6	14	9	0,75	0,5
K0434.1452520	79	25	20	43,5	35,5	48	28	6,6	6	14	9	0,7	0,4
K0434.1452523	82	25	22,5	43,5	38,5	48	28	6,6	6	14	9	0,8	0,35
K0434.1452525	87	25	25	43,5	43,5	48	28	6,6	6	14	9	0,8	0,325
K0434.1452528	92	25	27,5	43,5	48,5	48	28	6,6	6	14	9	0,8	0,32
K0434.1452533	101	25	32,5	43,5	57,5	48	28	6,6	6	14	9	0,8	0,24
K0434.1502815	74,5	27,5	15	48,5	26	48	28	6,6	6	14	9	0,65	0,425
K0434.1502818	78	27,5	17,5	48,5	29,5	48	28	6,6	6	14	9	0,75	0,5
K0434.1502820	84	27,5	20	48,5	35,5	48	28	6,6	6	14	9	0,7	0,4
K0434.1502823	87	27,5	22,5	48,5	38,5	48	28	6,6	6	14	9	0,8	0,35
K0434.1502825	92	27,5	25	48,5	43,5	48	28	6,6	6	14	9	0,8	0,325
K0434.1502828	97	27,5	27,5	48,5	48,5	48	28	6,6	6	14	9	0,8	0,32
K0434.1502833	106	27,5	32,5	48,5	57,5	48	28	6,6	6	14	9	0,8	0,24
K0434.1603315	83,5	32,5	15	57,5	26	48	28	6,6	6	14	9	0,65	0,425
K0434.1603318	87	32,5	17,5	57,5	29,5	48	28	6,6	6	14	9	0,75	0,5
K0434.1603320	93	32,5	20	57,5	35,5	48	28	6,6	6	14	9	0,7	0,4
K0434.1603323	96	32,5	22,5	57,5	38,5	48	28	6,6	6	14	9	0,8	0,35
K0434.1603325	101	32,5	25	57,5	43,5	48	28	6,6	6	14	9	0,8	0,325
K0434.1603328	106	32,5	27,5	57,5	48,5	48	28	6,6	6	14	9	0,9	0,32
K0434.1603333	115	32,5	32,5	57,5	57,5	48	28	6,6	6	14	9	0,9	0,24

## Scharniere

aus Kunststoff, aushängbar, rechts



**Werkstoff:**

Thermoplast glasfaserverstärkt. Achse Edelstahl.

**Ausführung:**

Scharnier schwarz. Achse blank.

**Bestellbeispiel:**

K0434.2251523

**Hinweis:**

Alle Scharniere können auf Anfrage auch mit Führungsnasen für die Nuten von Aluminiumprofilen (Nut 6, 8 und 10) geliefert werden. Sie erleichtern die Montage, sichern das Scharnier gegen Verdrehen und machen es belastbarer.

### KIPP Scharniere aus Kunststoff, aushängbar, rechts

Bestellnummer	A	A1	A2	A3	A4	B	B2	D1	D2	D3	H	F1 max. kN	F2 max. kN
K0434.2251515	52	15	15	26	26	48	28	6,6	6	14	9	0,625	0,425
K0434.2251518	55,5	15	17,5	26	29,5	48	28	6,6	6	14	9	0,7	0,5
K0434.2251520	61,5	15	20	26	35,5	48	28	6,6	6	14	9	0,7	0,4
K0434.2251523	64,5	15	22,5	26	38,5	48	28	6,6	6	14	9	0,8	0,35
K0434.2251525	69,5	15	25	26	43,5	48	28	6,6	6	14	9	0,8	0,325
K0434.2251528	74,5	15	27,5	26	48,5	48	28	6,6	6	14	9	0,8	0,32
K0434.2251533	83,5	15	32,5	26	57,5	48	28	6,6	6	14	9	0,8	0,24
K0434.2301815	55,5	17,5	15	29,5	26	48	28	6,6	6	14	9	0,75	0,45
K0434.2301818	59	17,5	17,5	29,5	29,5	48	28	6,6	6	14	9	0,75	0,5
K0434.2301820	65	17,5	20	29,5	35,5	48	28	6,6	6	14	9	0,7	0,4
K0434.2301823	68	17,5	22,5	29,5	38,5	48	28	6,6	6	14	9	0,8	0,35
K0434.2301825	73	17,5	25	29,5	43,5	48	28	6,6	6	14	9	0,8	0,35
K0434.2301828	78	17,5	27,5	29,5	48,5	48	28	6,6	6	14	9	0,8	0,35
K0434.2301833	87	17,5	32,5	29,5	57,5	48	28	6,6	6	14	9	0,8	0,24
K0434.2352015	61,5	20	15	35,5	26	48	28	6,6	6	14	9	0,7	0,4
K0434.2352018	65	20	17,5	35,5	29,5	48	28	6,6	6	14	9	0,75	0,5
K0434.2352020	71	20	20	35,5	35,5	48	28	6,6	6	14	9	0,75	0,4
K0434.2352023	74	20	22,5	35,5	38,5	48	28	6,6	6	14	9	0,8	0,35
K0434.2352025	79	20	25	35,5	43,5	48	28	6,6	6	14	9	0,8	0,35
K0434.2352028	84	20	27,5	35,5	48,5	48	28	6,6	6	14	9	0,8	0,35
K0434.2352033	93	20	32,5	35,5	57,5	48	28	6,6	6	14	9	0,8	0,24
K0434.2402315	64,5	22,5	15	38,5	26	48	28	6,6	6	14	9	0,65	0,425
K0434.2402318	68	22,5	17,5	38,5	29,5	48	28	6,6	6	14	9	0,75	0,5
K0434.2402320	74	22,5	20	38,5	35,5	48	28	6,6	6	14	9	0,75	0,4

## Scharniere

aus Kunststoff, aushängbar, rechts

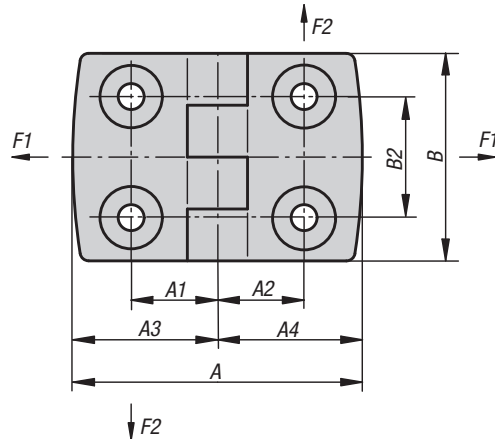
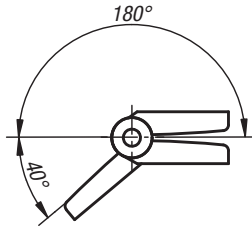
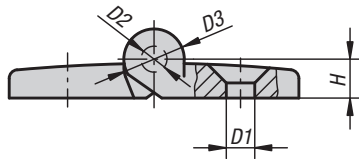


## KIPP Scharniere aus Kunststoff, aushängbar, rechts

Bestellnummer	A	A1	A2	A3	A4	B	B2	D1	D2	D3	H	F1 max. kN	F2 max. kN
K0434.2402323	77	22,5	22,5	38,5	38,5	48	28	6,6	6	14	9	0,8	0,35
K0434.2402325	82	22,5	25	38,5	43,5	48	28	6,6	6	14	9	0,8	0,35
K0434.2402328	87	22,5	27,5	38,5	48,5	48	28	6,6	6	14	9	0,8	0,35
K0434.2402333	96	22,5	32,5	38,5	57,5	48	28	6,6	6	14	9	0,8	0,24
K0434.2452515	69,5	25	15	43,5	26	48	28	6,6	6	14	9	0,65	0,425
K0434.2452518	73	25	17,5	43,5	29,5	48	28	6,6	6	14	9	0,75	0,5
K0434.2452520	79	25	20	43,5	35,5	48	28	6,6	6	14	9	0,7	0,4
K0434.2452523	82	25	22,5	43,5	38,5	48	28	6,6	6	14	9	0,8	0,35
K0434.2452525	87	25	25	43,5	43,5	48	28	6,6	6	14	9	0,8	0,325
K0434.2452528	92	25	27,5	43,5	48,5	48	28	6,6	6	14	9	0,8	0,32
K0434.2452533	101	25	32,5	43,5	57,5	48	28	6,6	6	14	9	0,8	0,24
K0434.2502815	74,5	27,5	15	48,5	26	48	28	6,6	6	14	9	0,65	0,425
K0434.2502818	78	27,5	17,5	48,5	29,5	48	28	6,6	6	14	9	0,75	0,5
K0434.2502820	84	27,5	20	48,5	35,5	48	28	6,6	6	14	9	0,7	0,4
K0434.2502823	87	27,5	22,5	48,5	38,5	48	28	6,6	6	14	9	0,8	0,35
K0434.2502825	92	27,5	25	48,5	43,5	48	28	6,6	6	14	9	0,8	0,325
K0434.2502828	97	27,5	27,5	48,5	48,5	48	28	6,6	6	14	9	0,8	0,32
K0434.2502833	106	27,5	32,5	48,5	57,5	48	28	6,6	6	14	9	0,8	0,24
K0434.2603315	83,5	32,5	15	57,5	26	48	28	6,6	6	14	9	0,65	0,425
K0434.2603318	87	32,5	17,5	57,5	29,5	48	28	6,6	6	14	9	0,75	0,5
K0434.2603320	93	32,5	20	57,5	35,5	48	28	6,6	6	14	9	0,7	0,4
K0434.2603323	96	32,5	22,5	57,5	38,5	48	28	6,6	6	14	9	0,8	0,35
K0434.2603325	101	32,5	25	57,5	43,5	48	28	6,6	6	14	9	0,8	0,325
K0434.2603328	106	32,5	27,5	57,5	48,5	48	28	6,6	6	14	9	0,9	0,32
K0434.2603333	115	32,5	32,5	57,5	57,5	48	28	6,6	6	14	9	0,9	0,24

## Scharniere

aus Kunststoff



**Werkstoff:**

Thermoplast glasfaserverstärkt. Achse Edelstahl.

**Ausführung:**

Scharnier schwarz. Achse blank.

**Bestellbeispiel:**

K0435.251528

**Hinweis:**

Scharniere mit unterschiedlichen Flügellängen können rechts oder links eingesetzt werden.

Alle Scharniere können auf Anfrage auch mit Führungsnasen für die Nuten von Aluminiumprofilen (Nut 6, 8 und 10) geliefert werden. Sie erleichtern die Montage, sichern das Scharnier gegen Verdrehen und machen es belastbarer.

### KIPP Scharniere aus Kunststoff

Bestellnummer	A	A1	A2	A3	A4	B	B2	D1	D2	D3	H	F1 max. kN	F2 max. kN
K0435.201212	39	11,5	11,5	19,5	19,5	30	14	4,2	3	8	5,5	0,4	0,2
K0435.251515	52	15	15	26	26	48	28	6,6	6	14	9	0,625	0,425
K0435.251518	55,5	15	17,5	26	29,5	48	28	6,6	6	14	9	0,7	0,5
K0435.251520	61,5	15	20	26	35,5	48	28	6,6	6	14	9	0,7	0,4
K0435.251523	64,5	15	22,5	26	38,5	48	28	6,6	6	14	9	0,8	0,35
K0435.251525	69,5	15	25	26	43,5	48	28	6,6	6	14	9	0,8	0,325
K0435.251528	74,5	15	27,5	26	48,5	48	28	6,6	6	14	9	0,8	0,32
K0435.251533	83,5	15	32,5	26	57,5	48	28	6,6	6	14	9	0,8	0,24
K0435.301818	59	17,5	17,5	29,5	29,5	48	28	6,6	6	14	9	0,7	0,4
K0435.301820	65	17,5	20	29,5	35,5	48	28	6,6	6	14	9	0,7	0,4
K0435.301823	68	17,5	22,5	29,5	38,5	48	28	6,6	6	14	9	0,75	0,45
K0435.301825	73	17,5	25	29,5	43,5	48	28	6,6	6	14	9	0,75	0,45
K0435.301828	78	17,5	27,5	29,5	48,5	48	28	6,6	6	14	9	0,9	0,425
K0435.301833	87	17,5	32,5	29,5	57,5	48	28	6,6	6	14	9	0,85	0,2
K0435.352020	71	20	20	35,5	35,5	48	28	6,6	6	14	9	0,7	0,4
K0435.352023	74	20	22,5	35,5	38,5	48	28	6,6	6	14	9	0,75	0,45
K0435.352025	79	20	25	35,5	43,5	48	28	6,6	6	14	9	0,75	0,45
K0435.352028	84	20	27,5	35,5	48,5	48	28	6,6	6	14	9	0,8	0,425
K0435.352033	93	20	32,5	35,5	57,5	48	28	6,6	6	14	9	0,8	0,175
K0435.402323	77	22,5	22,5	38,5	38,5	48	28	6,6	6	14	9	0,75	0,45
K0435.402325	82	22,5	25	38,5	43,5	48	28	6,6	6	14	9	0,75	0,45
K0435.402328	87	22,5	27,5	38,5	48,5	48	28	6,6	6	14	9	0,8	0,425
K0435.402333	96	22,5	32,5	38,5	57,5	48	28	6,6	6	14	9	0,85	0,175
K0435.452525	87	25	25	43,5	43,5	48	28	6,6	6	14	9	0,75	0,45
K0435.452528	92	25	27,5	43,5	48,5	48	28	6,6	6	14	9	0,8	0,425
K0435.452533	101	25	32,5	43,5	57,5	48	28	6,6	6	14	9	0,85	0,2
K0435.502828	97	27,5	27,5	48,5	48,5	48	28	6,6	6	14	9	0,8	0,425
K0435.502833	106	27,5	32,5	48,5	57,5	48	28	6,6	6	14	9	0,85	0,2
K0435.603333	115	32,5	32,5	57,5	57,5	48	28	6,6	6	14	9	0,85	0,175



## Scharniere

aus Kunststoff, mit Klemmfunktion



**Werkstoff:**

Scharnier Thermoplast glasfaserverstärkt.  
Achse Stahl.  
Klemmhebel Thermoplast glasfaserverstärkt.  
Mechanik Stahl.

**Ausführung:**

Scharnier schwarz. Achse verzinkt. Klemmhebel schwarz. Mechanik schwarz verzinkt.

**Bestellbeispiel:**

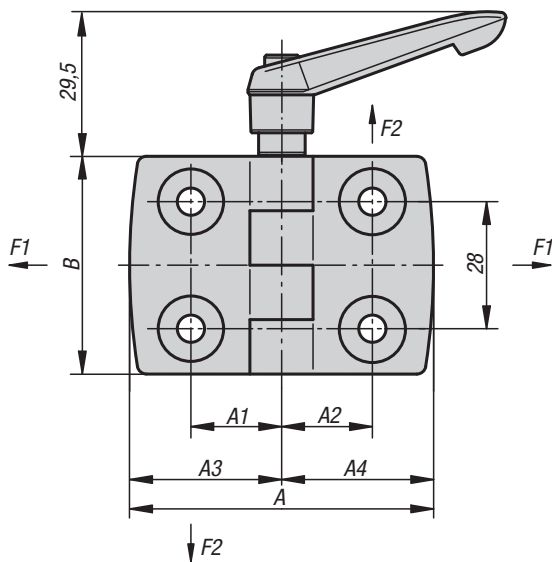
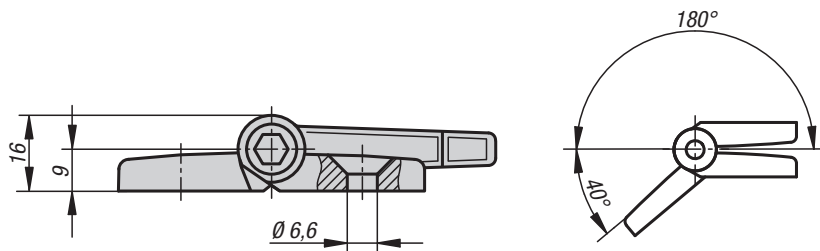
K0436.251515

**Hinweis:**

Die Scharniere können durch den ausrastbaren Klemmhebel in jeder Lage geklemmt werden.

**Auf Anfrage:**

Scharniere mit Führungsnasen (Nut 6, 8 und 10) für Aluminiumprofile.  
Kombinationen unterschiedlicher Scharnierflügel.

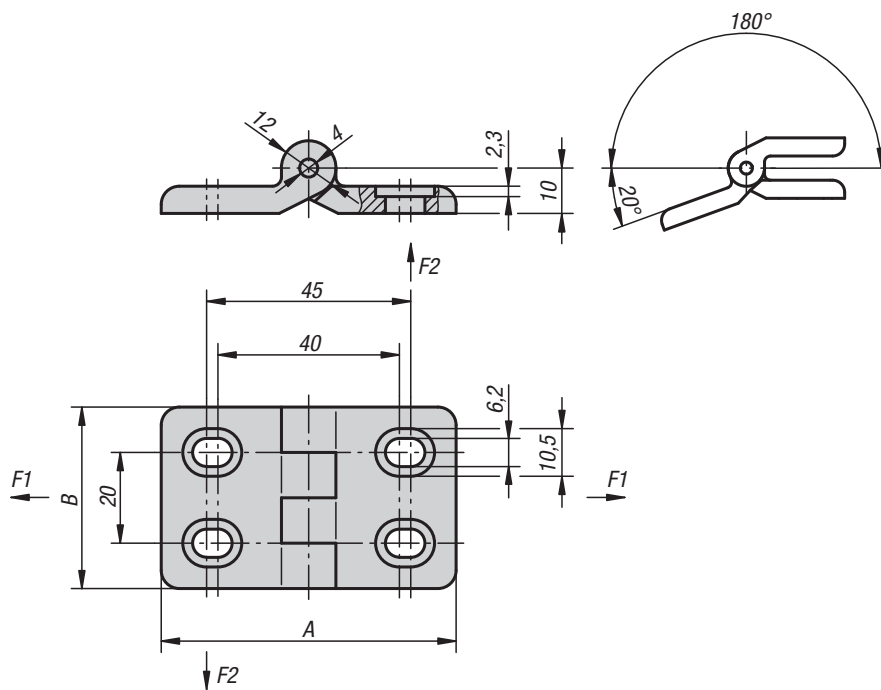


**KIPP Scharniere aus Kunststoff, mit Klemmfunktion**

Bestellnummer	A	A1	A2	A3	A4	B	F1 max. kN	F2 max. kN
K0436.251515	52	15	15	26	26	48	0,5	0,38
K0436.301818	59	17,5	17,5	29,5	29,5	48	0,7	0,4
K0436.352020	72	20	20	36	36	48	0,7	0,4
K0436.402323	77	22,5	22,5	38,5	38,5	48	0,75	0,45
K0436.452525	87	25	25	43,5	43,5	48	0,75	0,45
K0436.502828	97	27,5	27,5	48,5	48,5	48	0,8	0,425
K0436.603333	115	32,5	32,5	57,5	57,5	48	0,85	0,175

## Scharnier

aus Kunststoff, mit Langlöcher



**Werkstoff:**

Thermoplast glasfaserverstärkt. Achse Edelstahl.

**Ausführung:**

Scharnier schwarz. Achse blank.

**Bestellbeispiel:**

K0437.402020

**Hinweis:**

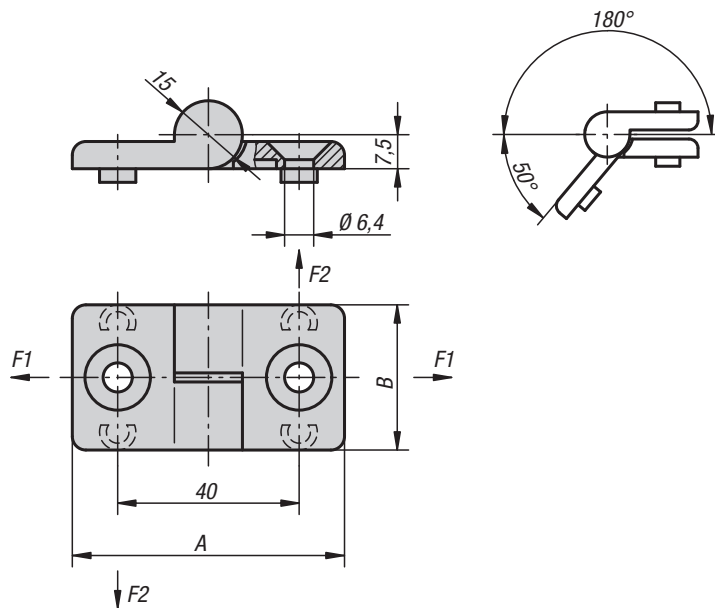
Die Scharniere können horizontal justiert und somit optimal ausgerichtet werden.

### KIPP Scharnier aus Kunststoff, mit Langlöcher

Bestellnummer	A	B	F1 max. kN	F2 max. kN
K0437.402020	65	40	0,5	0,3

# Scharniere

aus Kunststoff, mit Führungsnasen, aushängbar



### Werkstoff:

Thermoplast glasfaserverstärkt.  
Achse Edelstahl.  
Scheibe Thermoplast.

### Ausführung:

Scharnier und Scheibe schwarz. Achse blank.

### Bestellbeispiel:

K0438.1322020

### Hinweis:

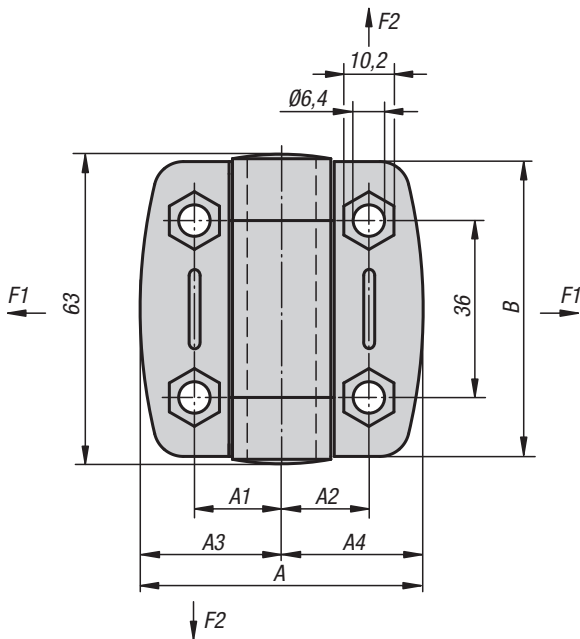
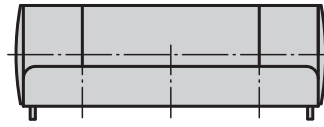
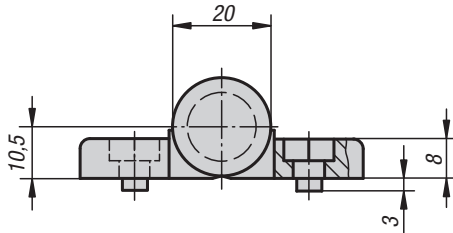
Die Scharniere können über die Führungsnasen in einer Nut (8 mm) fixiert werden.

## KIPP Scharniere aus Kunststoff, mit Führungsnasen, aushängbar

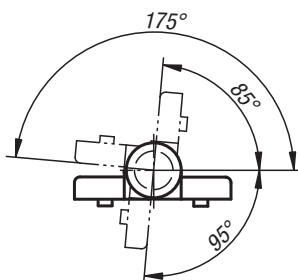
Bestellnummer	Ausführung	A	B	F1 max. kN	F2 max. kN
K0438.1322020	links	60	32	0,2	0,1
K0438.2322020	rechts	60	32	0,2	0,1

## Scharniere

aus Kunststoff, mit Rastfunktion



Raststellungen



### Werkstoff:

Scharnier und Abdeckungen Thermoplast PA  
glasfaserverstärkt.  
Achse Edelstahl.

### Ausführung:

Scharnier und Abdeckungen schwarz.  
Achse blank.

### Bestellbeispiel:

K0439.56181800

### Hinweis:

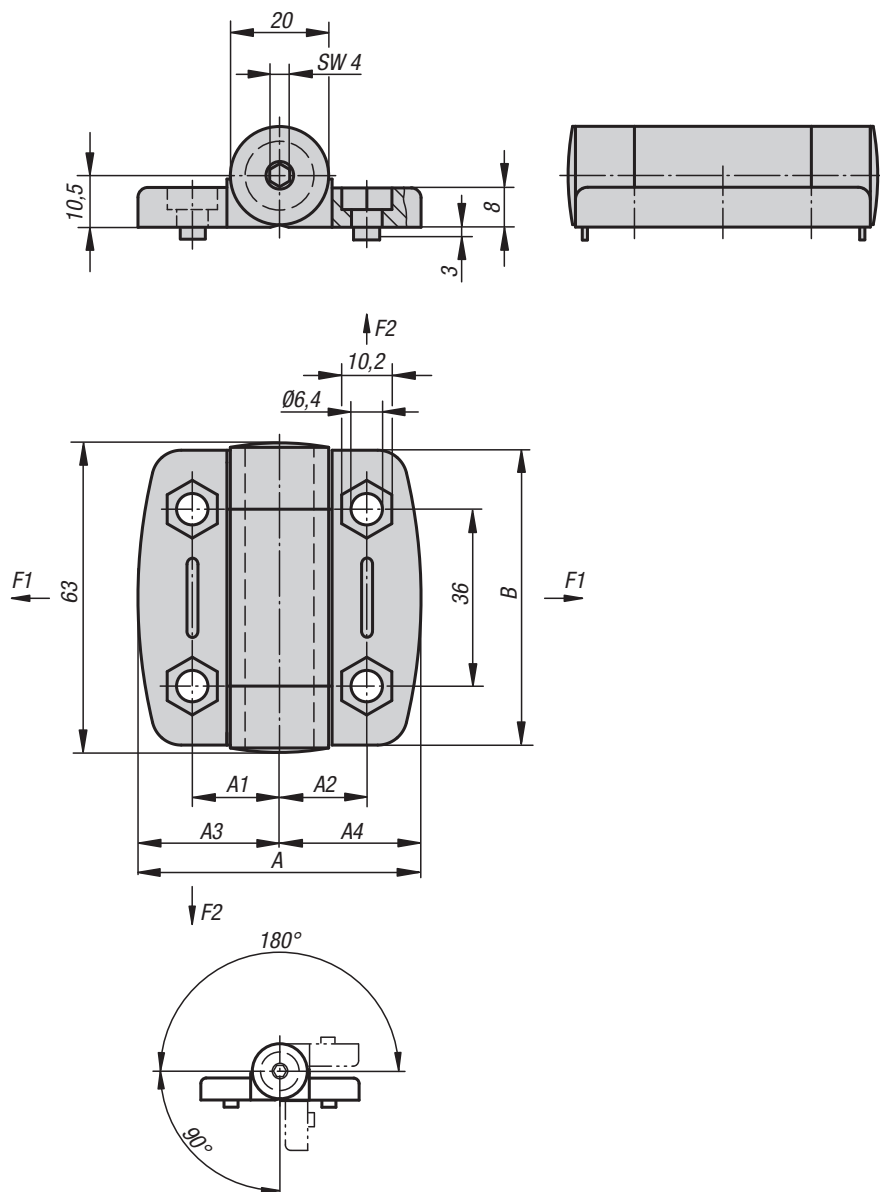
Die Scharniere sind mit einer Rastfunktion  
ausgestattet. Diese rastet in vier Positionen ein  
und hält somit Türen und Klappen offen bzw. sicher  
verschlossen. Die Scharniere sind mit und ohne  
Führungsnasen für Aluminiumprofile erhältlich.

### KIPP Scharniere aus Kunststoff, mit Rastfunktion

Bestellnummer	A	A1	A2	A3	A4	B	Führungsnasen für Nut	F1 max. kN	F2 max. kN
K0439.56181800	54	17,75	17,75	27	27	56	-	0,4	0,35
K0439.56181806	54	17,75	17,75	27	27	56	6	0,4	0,35
K0439.56181808	54	17,75	17,75	27	27	56	8	0,4	0,35
K0439.56232300	73,5	22,75	22,75	36,75	36,75	56	-	0,6	0,425
K0439.56232308	73,5	22,75	22,75	36,75	36,75	56	8	0,6	0,425
K0439.56232310	73,5	22,75	22,75	36,75	36,75	56	10	0,6	0,425

## Scharniere

aus Kunststoff, mit einstellbarer Friktion



### Werkstoff:

Scharnier und Abdeckungen Thermoplast PA glasfaserverstärkt.  
Stahlteile Edelstahl.

### Ausführung:

Scharnier und Abdeckungen schwarz.  
Stahlteile blank.

### Bestellbeispiel:

K0440.56181800

### Hinweis:

Die Friktionsscharniere erlauben eine Türpositionierung in jeder beliebigen Winkelstellung. Der Reibwiderstand lässt sich mittels einer Stellschraube von 0-5 Nm stufenlos einstellen. Die Scharniere sind mit und ohne Führungsnasen für Aluminiumprofile erhältlich.



### KIPP Scharniere aus Kunststoff, mit einstellbarer Friktion

Bestellnummer	A	A1	A2	A3	A4	B	Führungsnasen für Nut	F1 max. kN	F2 max. kN
K0440.56181800	54	17,75	17,75	27	27	56	-	0,4	0,325
K0440.56181806	54	17,75	17,75	27	27	56	6	0,4	0,325
K0440.56181808	54	17,75	17,75	27	27	56	8	0,4	0,325
K0440.56232300	73,5	22,75	22,75	36,75	36,75	56	-	0,6	0,425
K0440.56232308	73,5	22,75	22,75	36,75	36,75	56	8	0,6	0,425
K0440.56232310	73,5	22,75	22,75	36,75	36,75	56	10	0,6	0,425

## Scharniere

aus Aluminium, mit einstellbarer Friktion



**Werkstoff:**

Aluminium 6060 T5.  
Abdeckstopfen PA 6.6.  
Unterlegscheiben POM.

**Ausführung:**

schwarz eloxiert.

**Bestellbeispiel:**

K1195.35301

**Hinweis:**

Die Drehmomentscharniere erlauben eine Türpositionierung in jeder beliebigen Winkelstellung. Der Reibwiderstand lässt sich mittels einer Stellschraube von 0-1 Nm stufenlos einstellen. Öffnungswinkel 270°.

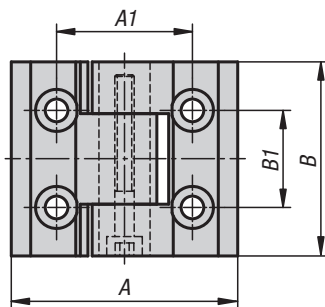
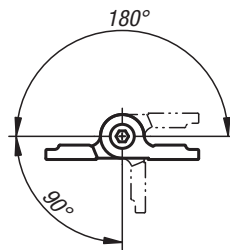
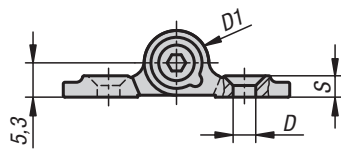
Max. Zugfestigkeit: 2240 N

Max. Scherfestigkeit: 1050 N

Befestigung durch Senkschrauben nach DIN 7991.

**Temperaturbereich:**

von -20 °C bis +80 °C

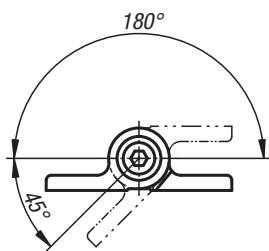
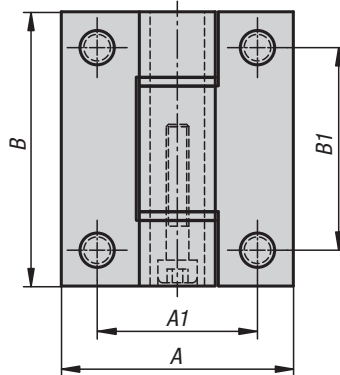
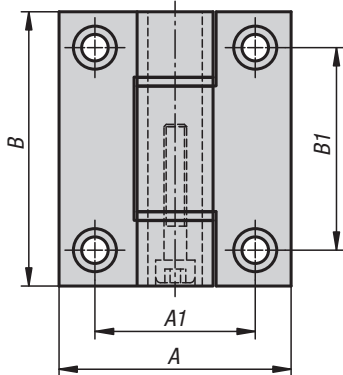
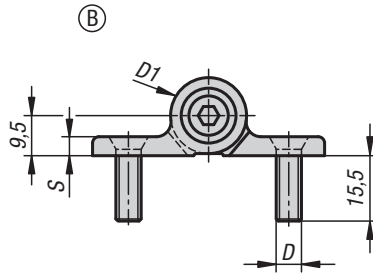
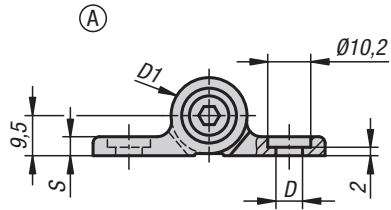


### KIPP Scharniere aus Aluminium, mit einstellbarer Friktion

Bestellnummer	A	A1	B	B1	D	D1	S
K1195.35301	35	21	30	15	3,5	10	3,3

## Scharniere

aus Aluminium, mit einstellbarer Friktion



### Werkstoff:

Aluminium 6060 T5.  
Hülse POM.  
Stellschraube Edelstahl.  
Unterlegscheiben PA.  
Befestigungsbolzen Stahl.

### Ausführung:

eloxiert schwarz.  
Befestigungsbolzen verzinkt.

### Bestellbeispiel:

K1196.55651

### Hinweis:

Die Drehmomentscharniere erlauben eine Türpositionierung in jeder beliebigen Winkelstellung. Der Reibwiderstand lässt sich mittels einer Stellschraube von 0-5 Nm stufenlos einstellen. Öffnungswinkel 225°.

Max Zugfestigkeit: 6000 N  
Max Scherfestigkeit: 5000 N

### Temperaturbereich:

von -20 °C bis +80 °C

### Zubehör:

Zylinderschrauben mit Innensechskant nach DIN 912/  
DIN EN ISO 4762.

### Zeichnungshinweis:

Form A: Befestigung durch Zylinderschrauben nach  
DIN 912/ DIN EN ISO 4762

Form B: Befestigung durch Gewindebolzen

### KIPP Scharniere aus Aluminium, mit einstellbarer Friktion

Bestellnummer	Form	A	A1	B	B1	D	D1	S
K1196.55651	A	55	38	65	48	6,3	18	4,5
K1196.556511	B	55	38	65	48	6,3	18	4,5

## Scharniere Edelstahl

mit voreingestellter Friktion



**Werkstoff:**

Edelstahl 1.4310.

**Ausführung:**

blank.

**Bestellbeispiel:**

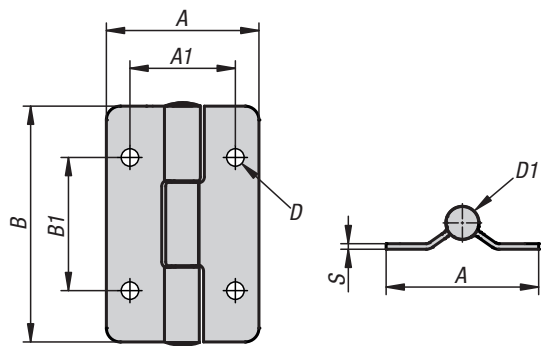
K1518.55853

**Hinweis:**

Durch ein konstantes und stabiles Drehmoment, erlauben die Scharniere ohne weitere Hilfsmittel eine Türpositionierung in jeder beliebigen Winkelstellung. Öffnungswinkel 270°.

**Zubehör:**

Scharniere Edelstahl K1517



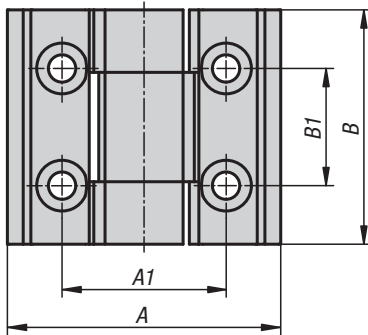
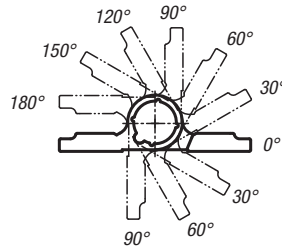
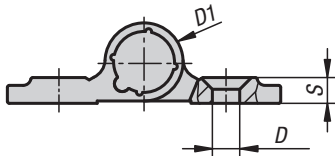
### KIPP Scharniere Edelstahl mit voreingestellter Friktion

Bestellnummer	A	A1	B	B1	D	D1	S	max. Drehmoment Nm
K1518.55853	55	38	85	48	6,3	12	2	3
K1518.55855	55	38	85	48	6,3	16	2	5



# Scharniere

aus Aluminium, mit Rastfunktion



### Werkstoff:

Aluminium 6060 T5.  
Schraube und Mutter Edelstahl.  
Unterlegscheiben PA.

### Ausführung:

schwarz eloxiert.

### Bestellbeispiel:

K1197.35301

### Hinweis:

Die Scharniere sind mit einer Rastfunktion ausgestattet. Diese rastet alle 30° von 0° bis 270° ein und hält somit Türen und Klappen offen bzw. sicher verschlossen.

Das Rastmoment ist nicht einstellbar.

Toleranz Drehmoment  $\pm 20\%$

Befestigung durch Senkschrauben nach DIN 7991.

### Temperaturbereich:

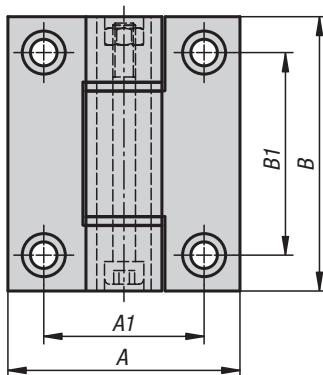
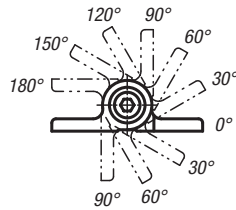
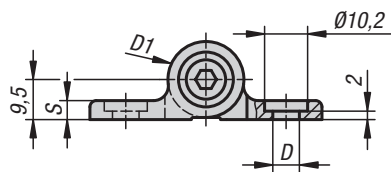
von -30 °C bis +70 °C

## KIPP Scharniere aus Aluminium, mit Rastfunktion

Bestellnummer	A	A1	B	B1	D	D1	S	max. Drehmoment Nm
K1197.35301	35	21	30	15	3,5	10	3,3	0,3

## Scharniere

aus Aluminium, mit Rastfunktion



**Werkstoff:**

Aluminium 6060 T5.  
Schraube und Mutter Edelstahl.  
Unterlegscheiben PA.

**Ausführung:**

schwarz eloxiert.

**Bestellbeispiel:**

K1198.556711

**Hinweis:**

Die Scharniere sind mit einer Rastfunktion ausgestattet. Diese rastet alle 30° von 0° bis 270° ein und hält somit Türen und Klappen offen bzw. sicher verschlossen.

Das Rastmoment ist nicht einstellbar.

Die Scharniere sind für über 30.000 Schaltspiele ausgelegt.

Toleranz Drehmoment ± 20 %.

Befestigung durch Zylinderschrauben nach DIN 912/ DIN EN ISO 4762.

**Temperaturbereich:**

von -30 °C bis +70 °C

**Zubehör:**

Zylinderschrauben mit Innensechskant nach DIN 912/ DIN EN ISO 4762.

**KIPP Scharniere aus Aluminium, mit Rastfunktion**

Bestellnummer	A	A1	B	B1	D	D1	S	max. Drehmoment Nm
K1198.556711	55	38	67	48	6,3	18	4,5	1,8
K1198.556712	55	38	67	48	6,3	18	4,5	2,5
K1198.556713	55	38	67	48	6,3	18	4,5	3,2
K1198.556715	55	38	67	48	6,3	18	4,5	5

## Scharniere aus Kunststoff

mit Befestigungsbohrung

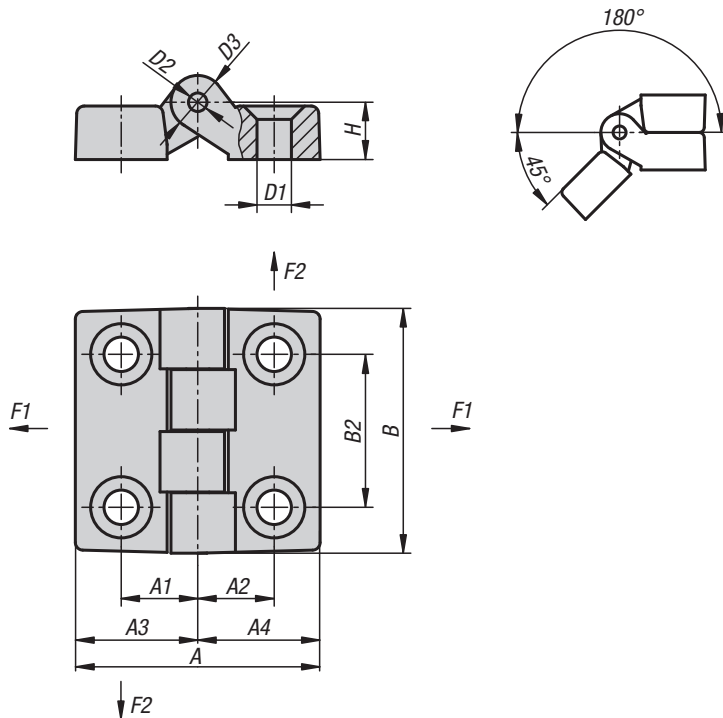


**Werkstoff:**  
Thermoplast glasfaserverstärkt.  
Achse Stahl.

**Ausführung:**  
Scharnier schwarz.  
Achse verzinkt.

**Bestellbeispiel:**  
K1004.0161010

**Hinweis:**  
Scharnier mit Befestigungsbohrung  
für Senkschraube DIN 7991/UNI 5933.



### KIPP Scharniere aus Kunststoff mit Befestigungsbohrung

Bestellnummer	A	A1	A2	A3	A4	B	B2	D1	D2	D3	H	F1 N	F2 N
K1004.004161010	32	10	10	16	16	32	20	4,5	3	7	7	1440	490
K1004.006241515	48	15	15	24	24	48	30	6,5	5	10	10,5	1960	1470
K1004.006322020	64	20	20	32	32	64	40	6,5	5	12	13	2990	1520
K1004.008483232	96	31,5	31,5	48	48	96	60	8,5	8	16	16	4300	1810
K1004.010483232	96	31,5	31,5	48	48	96	60	10,5	8	16	16	4300	1810

## Scharniere aus Kunststoff

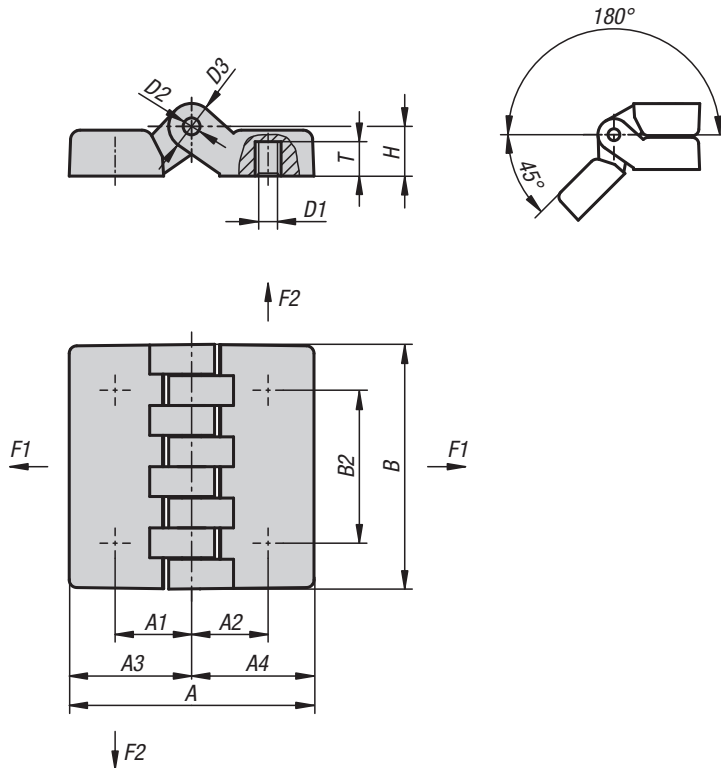
mit Buchse



**Werkstoff:**  
Thermoplast glasfaserverstärkt.  
Achse Stahl.  
Buchse Messing.

**Ausführung:**  
Scharnier schwarz.  
Achse verzinkt.

**Bestellbeispiel:**  
K1005.05241515



### KIPP Scharniere aus Kunststoff mit Buchse

Bestellnummer	A	A1	A2	A3	A4	B	B2	D1	D2	D3	H	T	F1 N	F2 N
K1005.05241515	48	15	15	24	24	48	30	M5	5	10	10,5	7	2000	1370
K1005.06241515	48	15	15	24	24	48	30	M6	5	10	10,5	7	2000	1370
K1005.06322020	64	20	20	32	32	64	40	M6	5	12	13	9	4100	1800
K1005.08322020	64	20	20	32	32	64	40	M8	5	12	13	9	4100	1800
K1005.08483232	95	31,5	31,5	47,5	47,5	95	60	M8	8	18	19	13	2450	2650
K1005.10483232	95	31,5	31,5	47,5	47,5	95	60	M10	8	18	19	13	2450	2650

## Scharniere aus Kunststoff

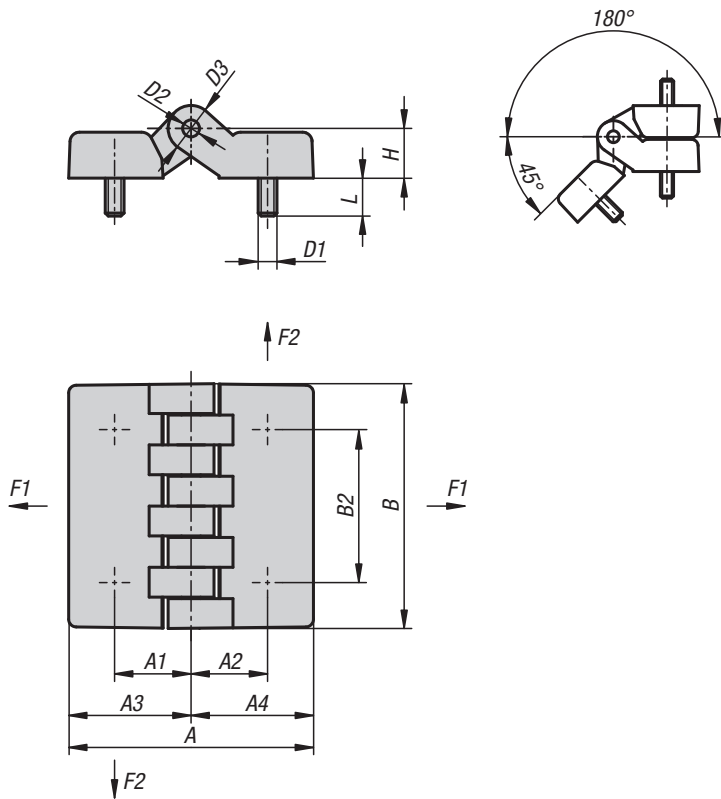
mit Befestigungsschraube



**Werkstoff:**  
Thermoplast glasfaserverstärkt.  
Achse Stahl.

**Ausführung:**  
Scharnier schwarz.  
Achse verzinkt.

**Bestellbeispiel:**  
K1006.05241515

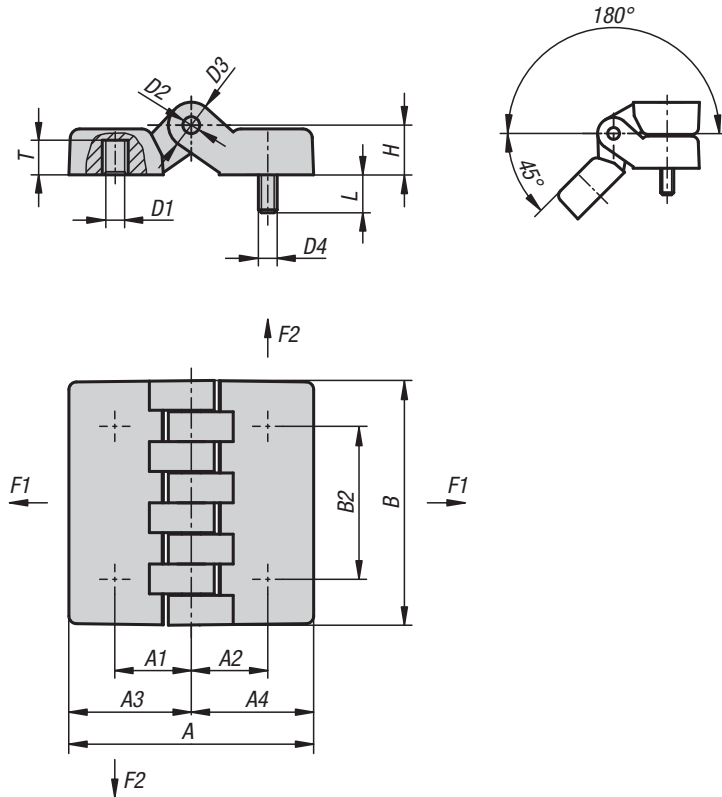


### KIPP Scharniere aus Kunststoff mit Befestigungsschraube

Bestellnummer	A	A1	A2	A3	A4	B	B2	D1	D2	D3	H	L	F1 N	F2 N
K1006.05241515	48	15	15	24	24	48	30	M5	5	10	10,5	15	1780	1370
K1006.06241515	48	15	15	24	24	48	30	M6	5	10	10,5	15	1780	1370
K1006.06322020	64	20	20	32	32	64	40	M6	5	12	13	20	4120	1760
K1006.08322020	64	20	20	32	32	64	40	M8	5	12	13	20	4120	1760
K1006.08483232	95	31,5	31,5	47,5	47,5	95	60	M8	8	18	19	20	4900	1275
K1006.10483232	95	31,5	31,5	47,5	47,5	95	60	M10	8	18	19	20	4900	1275

## Scharniere aus Kunststoff

mit Buchse und Befestigungsschraube



**Werkstoff:**  
Thermoplast glasfaserverstärkt.  
Achse Stahl.  
Buchse Messing.

**Ausführung:**  
Scharnier schwarz.  
Achse verzinkt.

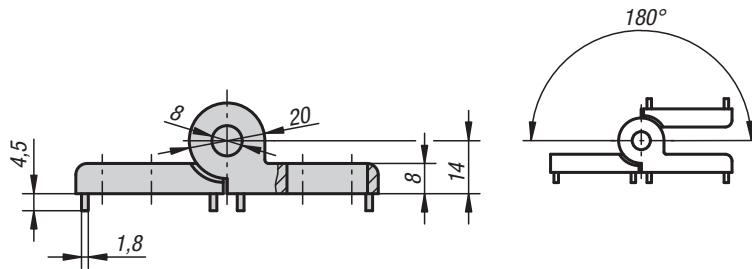
**Bestellbeispiel:**  
K1007.05241515

### KIPP Scharniere aus Kunststoff mit Buchse und Befestigungsschraube

Bestellnummer	A	A1	A2	A3	A4	B	B2	D1	D2	D3	D4	H	L	T	F1 N	F2 N
K1007.05241515	48	15	15	24	24	48	30	M5	5	10	M5	10,5	15	7	1850	1350
K1007.06241515	48	15	15	24	24	48	30	M6	5	10	M6	10,5	15	7	1850	1350
K1007.06322020	64	20	20	32	32	64	40	M6	5	12	M6	13	20	9	4000	1600
K1007.08322020	64	20	20	32	32	64	40	M8	5	12	M8	13	20	9	4000	1600
K1007.08483232	95	31,5	31,5	47,5	47,5	95	60	M8	8	18	M8	19	20	13	3100	1400
K1007.10483232	95	31,5	31,5	47,5	47,5	95	60	M10	8	18	M10	19	20	13	3100	1400

## Scharniere

aus Zinkdruckguss, mit Langlöcher



**Werkstoff:**

Zinkdruckguss. Achse Edelstahl. Scheiben Thermoplast.

**Ausführung:**

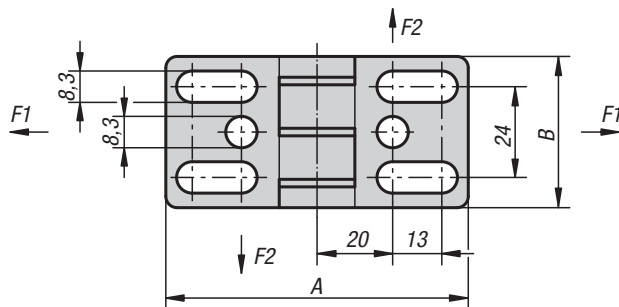
Scharnier schwarz pulverbeschichtet. Achse blank. Scheiben schwarz.

**Bestellbeispiel:**

K0441.402020

**Hinweis:**

Die Scharniere können horizontal justiert und somit optimal ausgerichtet werden.

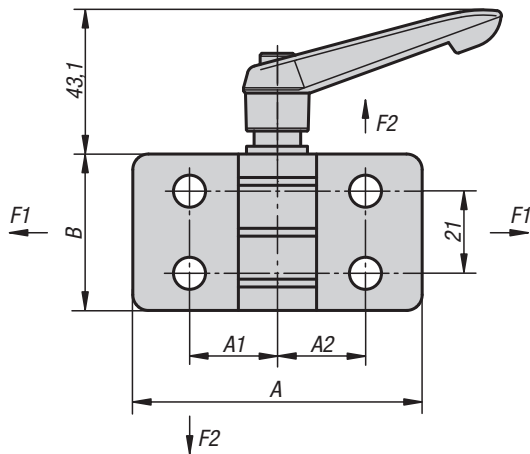
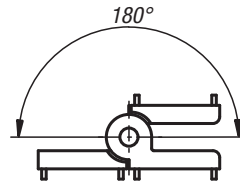
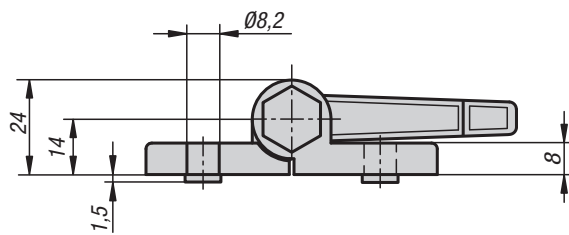


**KIPP Scharniere aus Zinkdruckguss, mit Langlöcher**

Bestellnummer	A	B	Führungsnasen für Nut	F1 max. kN	F2 max. kN
K0441.402020	80	40	-	1,2	0,5
K0441.40202008	80	40	8	1,2	0,5
K0441.40202010	80	40	10	1,2	0,5

## Scharniere

aus Zinkdruckguss, mit Klemmfunktion



**Werkstoff:**

Scharnier Zinkdruckguss. Achse Stahl.  
Klemmhebel Thermoplast glasfaserverstärkt. Mechanik Stahl.

**Ausführung:**

Scharnier schwarz pulverbeschichtet. Achse verzinkt.  
Klemmhebel schwarz. Mechanik schwarz verzinkt.

**Bestellbeispiel:**

K0442.40232300

**Hinweis:**

Die Scharniere können durch den ausrastbaren Klemmhebel in jeder Lage geklemmt werden.  
Die Scharniere sind mit und ohne Führungsnasen für Aluminiumprofile erhältlich.



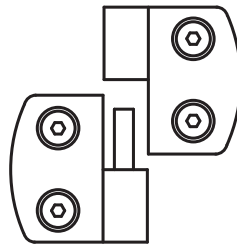
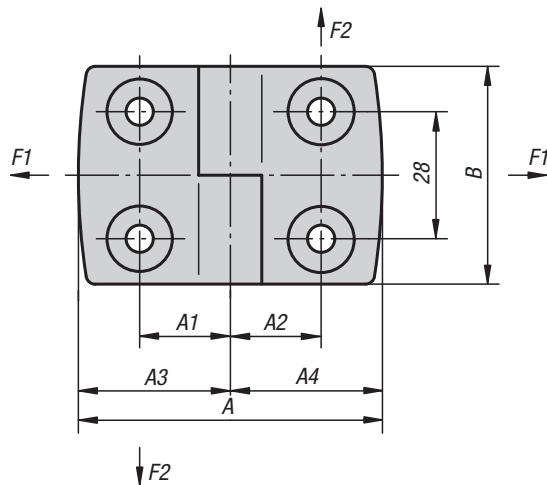
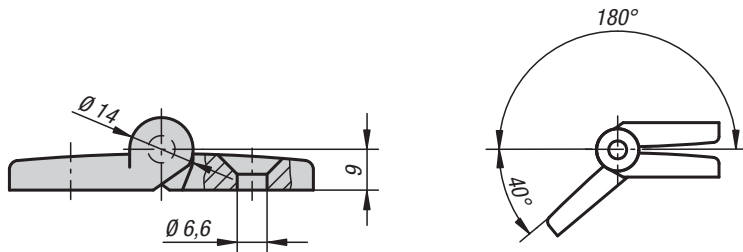
**KIPP Scharniere aus Zinkdruckguss, mit Klemmfunktion**

Bestellnummer	A	A1	A2	B	Führungsnasen für Nut	F1 max. kN	F2 max. kN
K0442.40232300	74	22,5	22,5	40	-	1,5	0,65
K0442.40232308	74	22,5	22,5	40	8	1,5	0,65
K0442.40232310	74	22,5	22,5	40	10	1,5	0,65
K0442.40232500	74	22,5	25	40	-	1,5	0,65
K0442.40232508	74	22,5	25	40	8	1,5	0,65
K0442.40232510	74	22,5	25	40	10	1,5	0,65
K0442.45252500	74	25	25	40	-	1,5	0,65
K0442.45252508	74	25	25	40	8	1,5	0,65
K0442.45252510	74	25	25	40	10	1,5	0,65



## Scharniere

aus Aluminium, aushängbar, links



**Werkstoff:**

Aluminiumdruckguss.  
Achse Edelstahl.

**Ausführung:**

Scharnier silber pulverbeschichtet.  
Achse blank.

**Bestellbeispiel:**

K0579.1251515

**Hinweis:**

Scharniere für Flächenelemente und Aluminiumprofile.  
Scharnier kann mit Kunststoffkappe auf Tragbolzen  
ausgestattet sein.

**Auf Anfrage:**

Scharniere mit Führungsnasen (Nut 5, 6, 8, 10, 12 und  
14) für Aluminiumprofile.  
Kombinationen unterschiedlicher Flügellängen.

### KIPP Scharniere aus Aluminium, aushängbar, links

Bestellnummer	A	A1	A2	A3	A4	B	F1 max. kN	F2 max. kN
K0579.1251515	52	15	15	26	26	48	0,41	0,25
K0579.1301818	59	17,5	17,5	29,5	29,5	48	0,45	0,28
K0579.1352020	72	20	20	36	36	48	0,5	0,25
K0579.1402323	77	22,5	22,5	38,5	38,5	48	0,55	0,2
K0579.1452525	87	25	25	43,5	43,5	48	0,55	0,2
K0579.1502828	97	27,5	27,5	48,5	48,5	48	0,55	0,175
K0579.1603333	115	32,5	32,5	57,5	57,5	48	0,575	0,15

## Scharniere

aus Aluminium, aushängbar, rechts



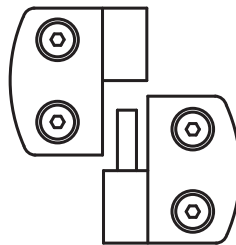
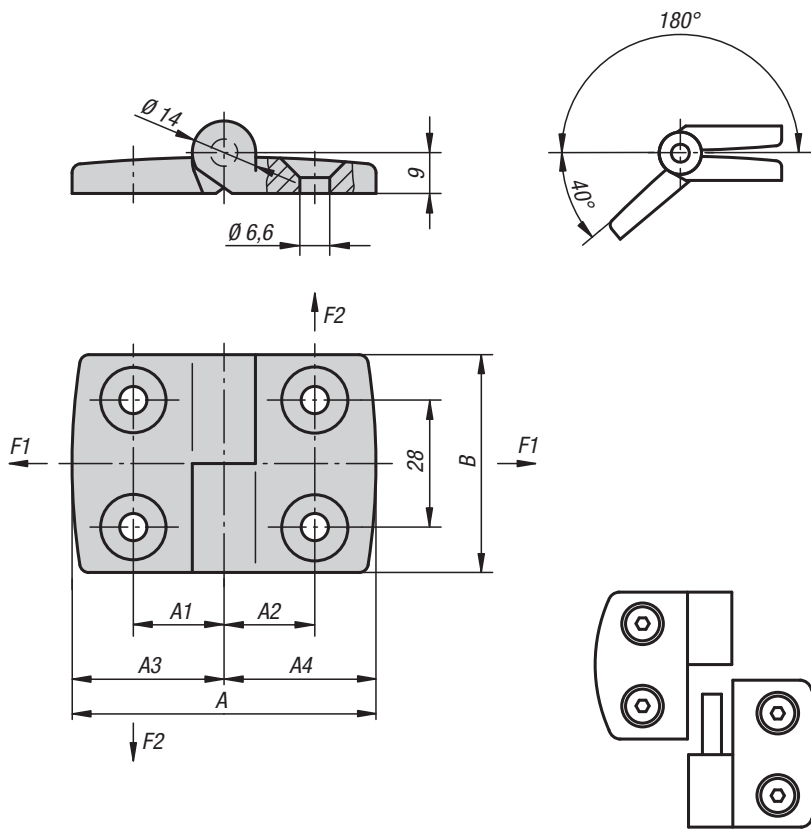
**Werkstoff:**  
Aluminiumdruckguss.  
Achse Edelstahl.

**Ausführung:**  
Scharnier silber pulverbeschichtet.  
Achse blank.

**Bestellbeispiel:**  
K0579.2251515

**Hinweis:**  
Scharniere für Flächenelemente und Aluminiumprofile.  
Scharnier kann mit Kunststoffkappe auf Tragbolzen  
ausgestattet sein.

**Auf Anfrage:**  
Scharniere mit Führungsnasen (Nut 5, 6, 8, 10, 12 und  
14) für Aluminiumprofile.  
Kombinationen unterschiedlicher Flügellängen.



### KIPP Scharniere aus Aluminium, aushängbar, rechts

Bestellnummer	A	A1	A2	A3	A4	B	F1 max. kN	F2 max. kN
K0579.2251515	52	15	15	26	26	48	0,41	0,25
K0579.2301818	59	17,5	17,5	29,5	29,5	48	0,45	0,28
K0579.2352020	72	20	20	36	36	48	0,5	0,25
K0579.2402323	77	22,5	22,5	38,5	38,5	48	0,55	0,2
K0579.2452525	87	25	25	43,5	43,5	48	0,55	0,2
K0579.2502828	97	27,5	27,5	48,5	48,5	48	0,55	0,175
K0579.2603333	115	32,5	32,5	57,5	57,5	48	0,575	0,15

## Scharniere

aus Aluminium



**Werkstoff:**

Aluminiumdruckguss.  
Achse Edelstahl.

**Ausführung:**

Scharnier silber pulverbeschichtet.  
Achse blank.

**Bestellbeispiel:**

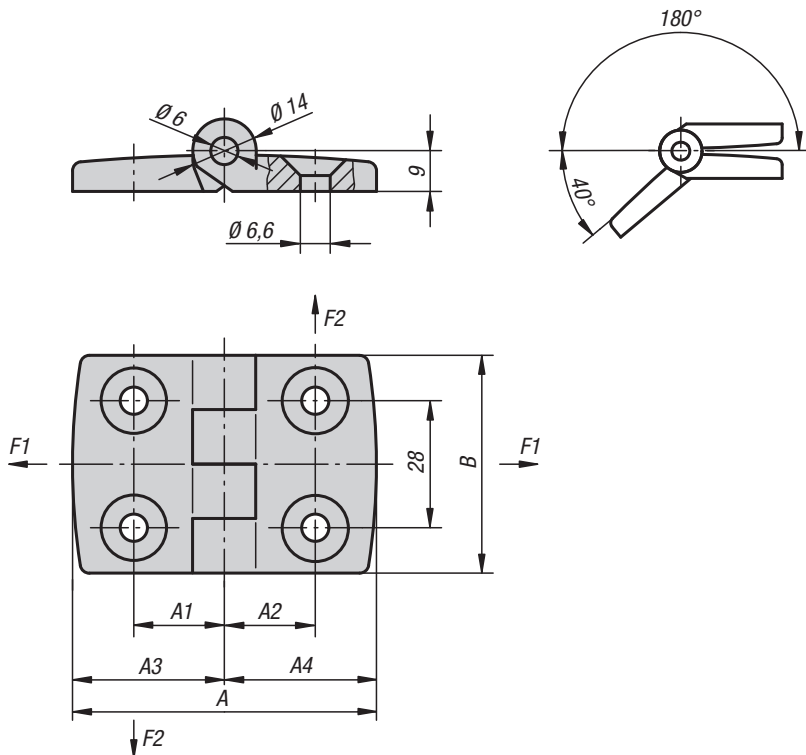
K0580.251515

**Hinweis:**

Scharniere für Flächenelemente und Aluminiumprofile, nicht aushängbar.  
Scharnier kann mit Kunststoffkappe auf Tragbolzen ausgestattet sein.

**Auf Anfrage:**

Scharniere mit Führungsnasen (Nut 5, 6, 8, 10, 12 und 14) für Aluminiumprofile.  
Kombinationen unterschiedlicher Flügellängen.

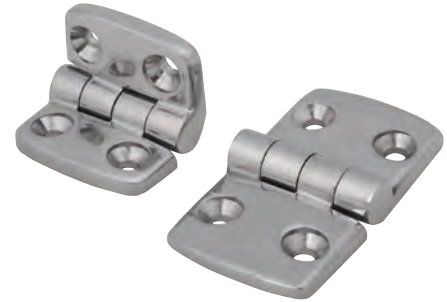


### KIPP Scharniere aus Aluminium

Bestellnummer	A	A1	A2	A3	A4	B	F1 max. kN	F2 max. kN
K0580.251515	52	15	15	26	26	48	0,275	0,215
K0580.301818	59	17,5	17,5	29,5	29,5	48	0,325	0,225
K0580.352020	72	20	20	36	36	48	0,325	0,225
K0580.402323	77	22,5	22,5	38,5	38,5	48	0,4	0,25
K0580.452525	87	25	25	43,5	43,5	48	0,4	0,25
K0580.502828	97	27,5	27,5	48,5	48,5	48	0,4	0,25
K0580.603333	115	32,5	32,5	57,5	57,5	48	0,4	0,1

## Scharniere

aus Edelstahl

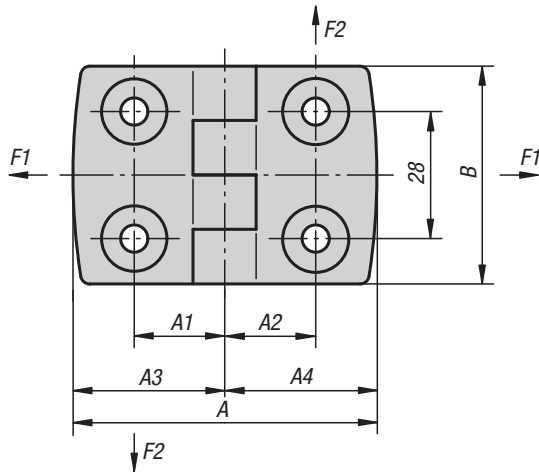
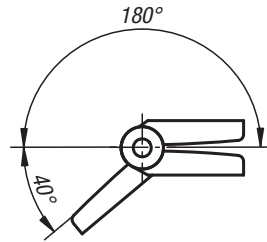
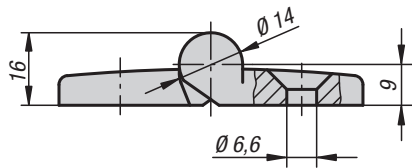


**Werkstoff:**  
Edelstahl 1.4401.

**Ausführung:**  
poliert.

**Bestellbeispiel:**  
K1084.062615151

**Hinweis:**  
Scharniere für Flächenelemente und Aluminiumprofile.

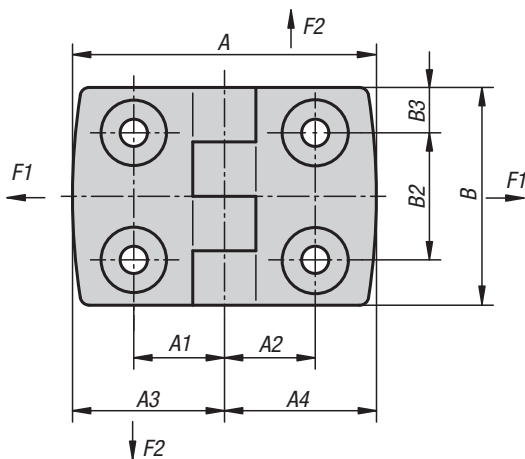
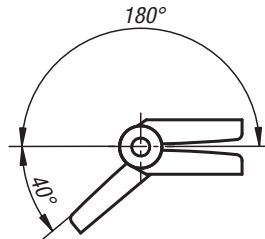
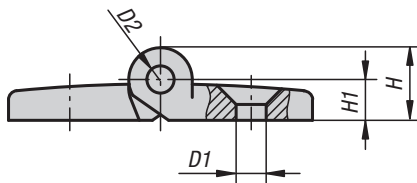


### KIPP Scharniere aus Edelstahl

Bestellnummer	A	A1	A2	A3	A4	B	F1 max. kN	F2 max. kN
K1084.062615151	52	15	15	26	26	48	0,7	0,560
K1084.063018181	59	17,5	17,5	29,5	29,5	48	0,8	0,575
K1084.064023231	77	22,5	22,5	38,5	38,5	48	0,9	0,675
K1084.064525251	85	25	25	42,5	42,5	48	0,9	0,675
K1084.066033331	113	32,5	32,5	56,5	56,5	48	0,9	0,260

## Scharniere

aus Edelstahl



**Werkstoff:**

Scharnier Edelstahl 1.4401.  
Achse Edelstahl 1.4104.

**Ausführung:**

hochglanzpoliert.

**Bestellbeispiel:**

K1343.04191212

**Hinweis:**

Scharnier für Flächenelemente und Aluminiumprofile,  
nicht aushängbar. Achse seitlich geschlossen.  
Schrauben versenkt, dadurch minimale  
Schmutzablagerung.

**KIPP Scharniere aus Edelstahl**

Bestellnummer	A	A1	A2	A3	A4	B	B2	B3	D1	D2	H	H1	Tragkraft N	F1 max. kN	F2 max. kN
K1343.04191212	38	11,5	11,5	19	19	30	14	8	4,5	3	9,5	5,5	1000	0,7	0,45

## Scharniere

aus Edelstahl

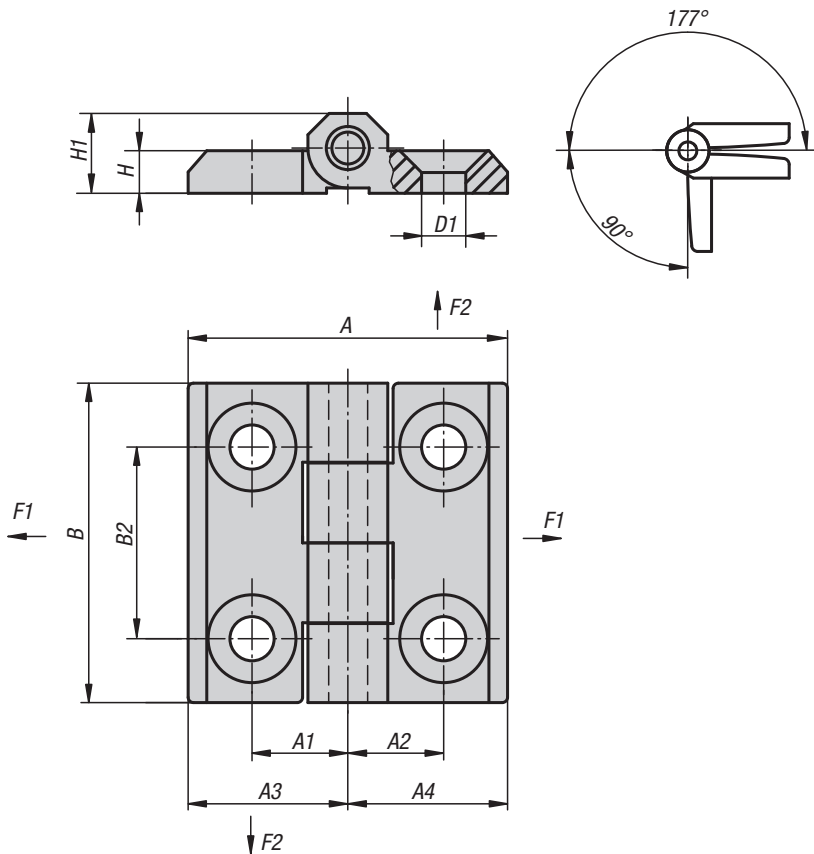


**Werkstoff:**  
Edelstahl 1.4401.

**Ausführung:**  
poliert oder gestrahlt.

**Bestellbeispiel:**  
K1085.052013131

**Hinweis:**  
Scharniere mit festem Achsstift und Senkbohrungen.

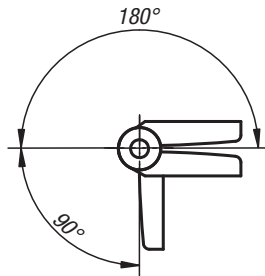
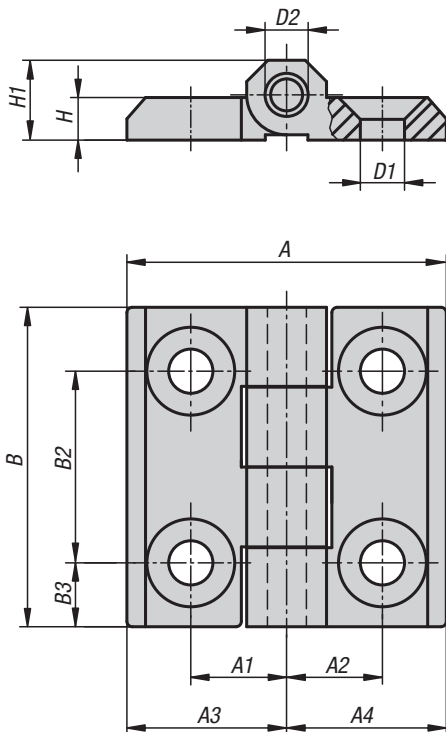
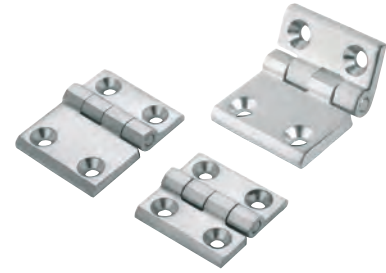


### KIPP Scharniere aus Edelstahl

Bestellnummer	Oberfläche Grundkörper	A	A1	A2	A3	A4	B	B2	D1	H	H1	F1 max. kN	F2 max. kN
K1085.052013130	poliert	39	12,5	12,5	19,5	19,5	39	25	5,5	4	9	0,8	0,6
K1085.052013131	gestrahlt	39	12,5	12,5	19,5	19,5	39	25	5,5	4	9	0,8	0,6
K1085.062515150	poliert	50	15	15	25	25	50	30	6,5	6	12	1,1	0,9
K1085.062515151	gestrahlt	50	15	15	25	25	50	30	6,5	6	12	1,1	0,9
K1085.083018180	poliert	60	18	18	30	30	60	36	8,5	8	15	2	1,5
K1085.083018181	gestrahlt	60	18	18	30	30	60	36	8,5	8	15	2	1,5

## Scharniere

aus Edelstahl



**Werkstoff:**

Edelstahl 1.4401.

**Ausführung:**

seidenmatt poliert.

**Bestellbeispiel:**

K1341.05201313

**Hinweis:**

Scharnier für extreme Beanspruchung.

Rechts oder links einsetzbar.

Öffnungswinkel 270°.

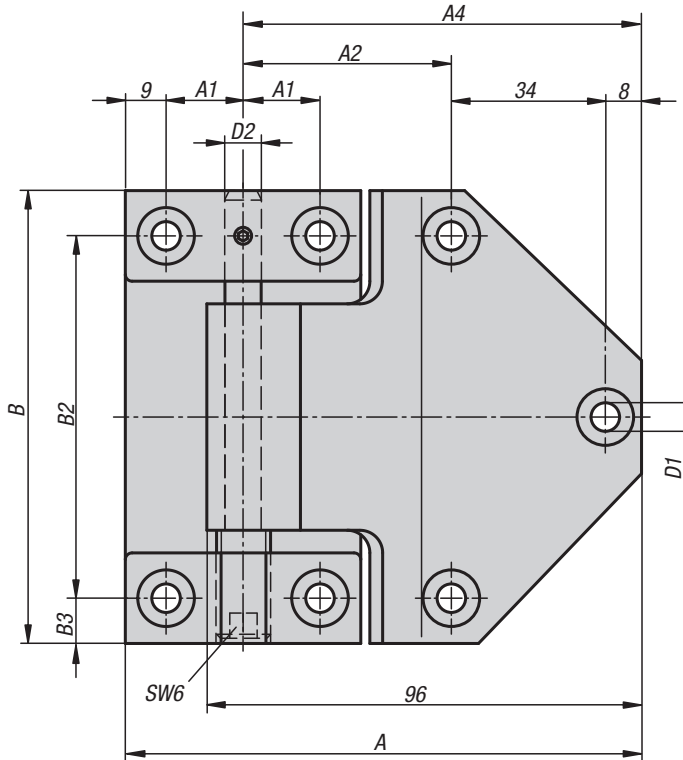
Befestigung durch Senkschrauben z.B. nach DIN 7991.

### KIPP Scharniere aus Edelstahl

Bestellnummer	A	A1	A2	A3	A4	B	B2	B3	D1	D2	H	H1	Tragkraft N
K1341.05201313	40	12,5	12,5	20	20	40	25	7,5	5,2	4	5	9	2500
K1341.06251515	50	15	15	25	25	50	30	10	6,2	6	6	11,5	5000
K1341.08301818	60	18	18	30	30	60	36	12	8,3	8	8	15	8000
K1341.06381528	63	28	15	38	25	50	30	10	6,5	6	6	11,5	5000
K1341.06382828	76	28	28	38	38	50	30	10	6,5	6	6	11,5	5000

## Anschraubscharnier

einstellbar Edelstahl



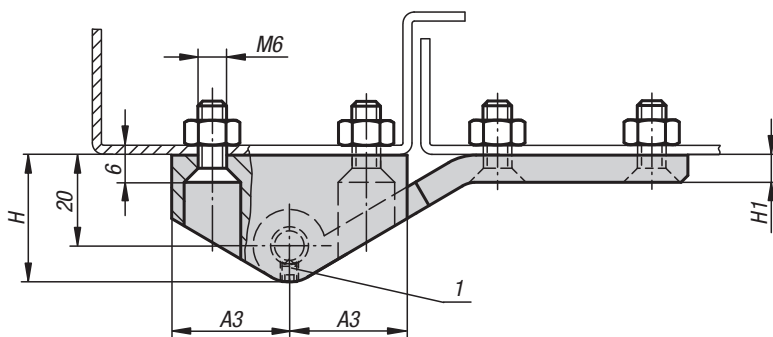
**Werkstoff:**  
Edelstahl 1.4571.

**Ausführung:**  
seidenmatt poliert.

**Bestellbeispiel:**  
K1346.06884617

**Hinweis:**  
Anschraubscharnier für innenliegende Türen, von außen anschraubbar, bis  $\pm 4$  mm höhenverstellbar durch Gewindebolzen. Die Zufügung von Titan in Edelstahl 1.4571 erhöht die Korrosionsbeständigkeit. Der Öffnungswinkel beträgt max. 180°.

**Zeichnungshinweis:**  
1) Gewindestift M4, DIN 916



### KIPP Anschraubscharnier einstellbar Edelstahl

Bestellnummer	A	A1	A2	A3	A4	B	B2	B3	D1	D2	H	H1
K1346.06884617	114	17	46	26	88	100	80	10	6,3	8	28	6



## Scharniere

aus Edelstahl



**Werkstoff:**

Bock und Mittelteil Edelstahl 1.4401.  
Achse und Sicherungsscheibe Edelstahl 1.4305.

**Ausführung:**

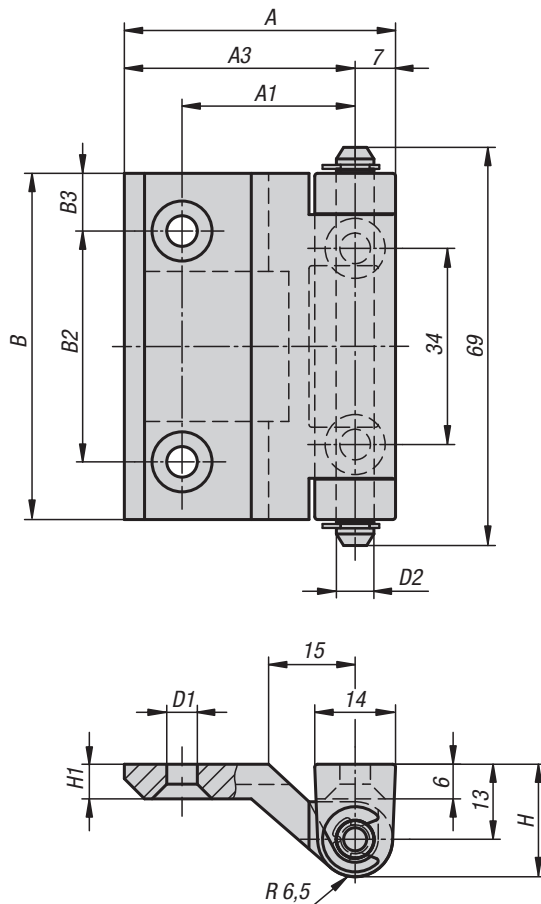
seidenmatt poliert.

**Bestellbeispiel:**

K1348.0540073000

**Hinweis:**

Scharnier für flächenbündige Konstruktionen. Rechts oder links einsetzbar. Besonders gut geeignet für den Einsatz bei schmalen Rahmenkonstruktionen. Der Öffnungswinkel beträgt max. 220°.

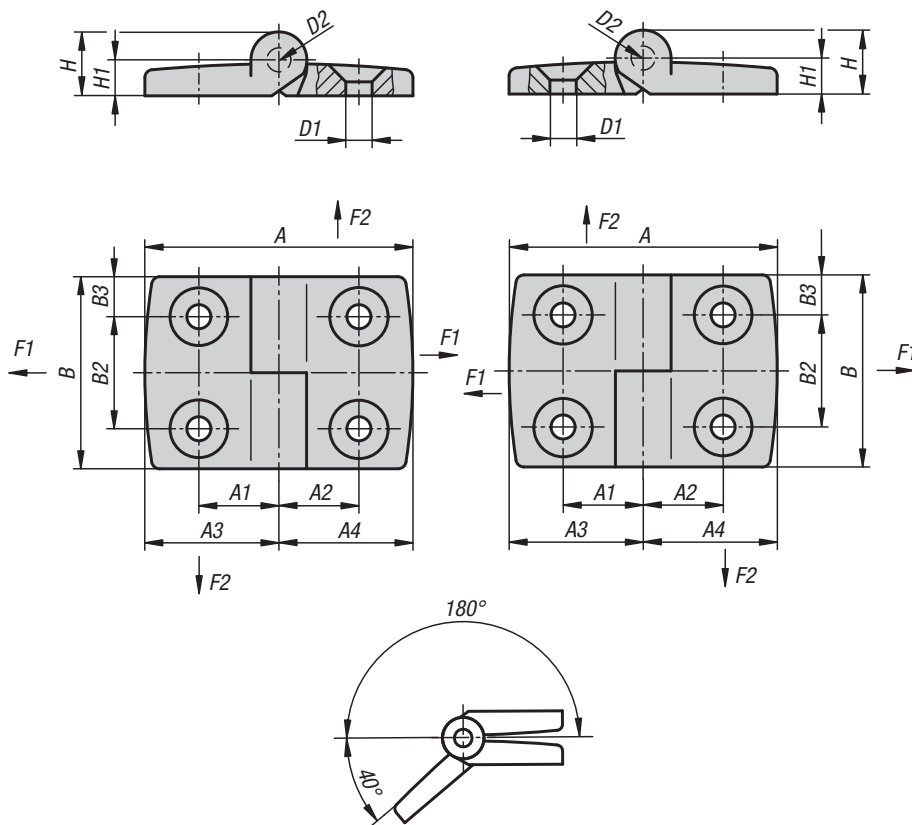


### KIPP Scharniere aus Edelstahl

Bestellnummer	A	A1	A3	B	B2	B3	D1	D2	H	H1
K1348.0540073000	47	30	40	60	40	10	5,3	6,5	19,5	6

## Scharniere aushängbar

aus Edelstahl



**Werkstoff:**

Scharnier Edelstahl 1.4401.  
Achse Edelstahl 1.4104.

**Ausführung:**

hochglanzpoliert.

**Bestellbeispiel:**

K1345.06261515

**Hinweis:**

Scharnier für Flächenelemente und Aluminiumprofile, aushängbar. Achse seitlich geschlossen. Schrauben versenkt, dadurch minimale Schmutzablagerung.

### KIPP Scharniere aushängbar aus Edelstahl

Bestellnummer links	Bestellnummer rechts	A	A1	A2	A3	A4	B	B2	B3	D1	D2	H	H1	Tragkraft N	F1 max. kN	F2 max. kN
K1345.16261515	K1345.06261515	52	15	15	26	26	48	28	10	6,6	6	16	9	5000	0,9	0,625
K1345.16301818	K1345.06301818	59	17,5	17,5	29,5	29,5	48	28	10	6,6	6	16	9	5000	1	0,71
K1345.16392323	K1345.06392323	77	22,5	22,5	38,5	38,5	48	28	10	6,6	6	16	9	5000	1,2	0,5
K1345.16442525	K1345.06442525	87	25	25	43,5	43,5	48	28	10	6,6	6	16	9	5000	1,2	0,45
K1345.16583333	K1345.06583333	115	32,5	32,5	57,5	57,5	48	28	10	6,6	6	16	9	5000	1,2	0,35

## Scharnier

aushängbar aus Edelstahl

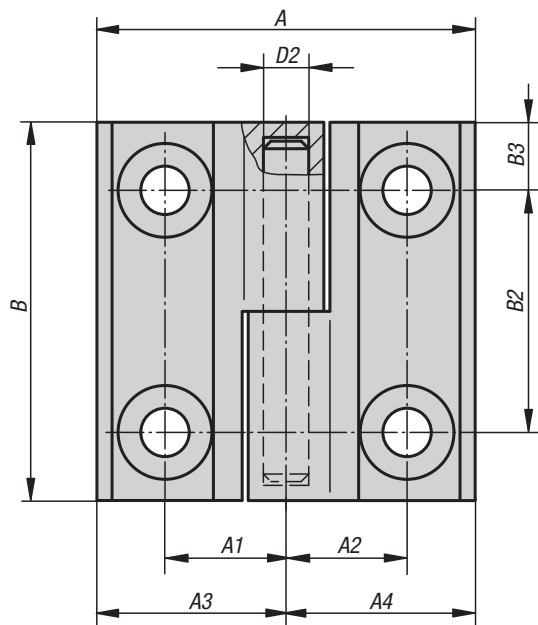
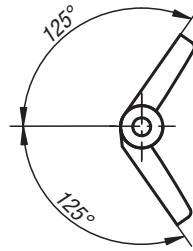
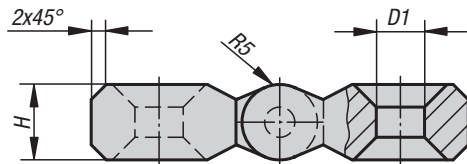


**Werkstoff:**  
Scharnier und Achse Edelstahl 1.4401.

**Ausführung:**  
seidenmatt poliert.

**Bestellbeispiel:**  
K1342.06251616

**Hinweis:**  
Auf Grund doppelter Symmetrie ist dieses Scharnier rechts oder links einsetzbar.  
Der Öffnungswinkel beträgt max. 125°.

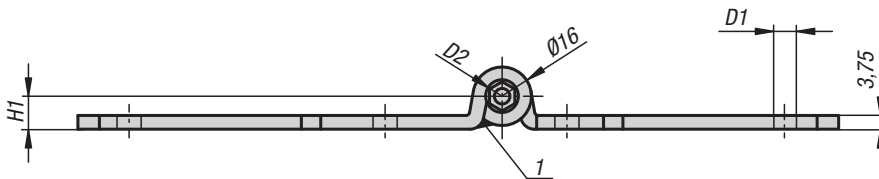
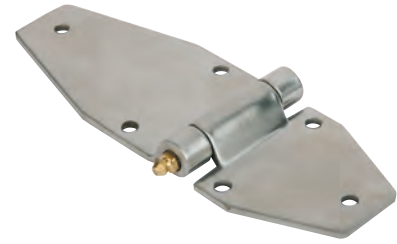


### KIPP Scharnier aushängbar aus Edelstahl

Bestellnummer	A	A1	A2	A3	A4	B	B2	B3	D1	D2	H	Tragkraft N
K1342.06251616	50	16	16	25	25	50	32	9	6,4	6	10	5000

## Anschraubscharnier

aus Edelstahl



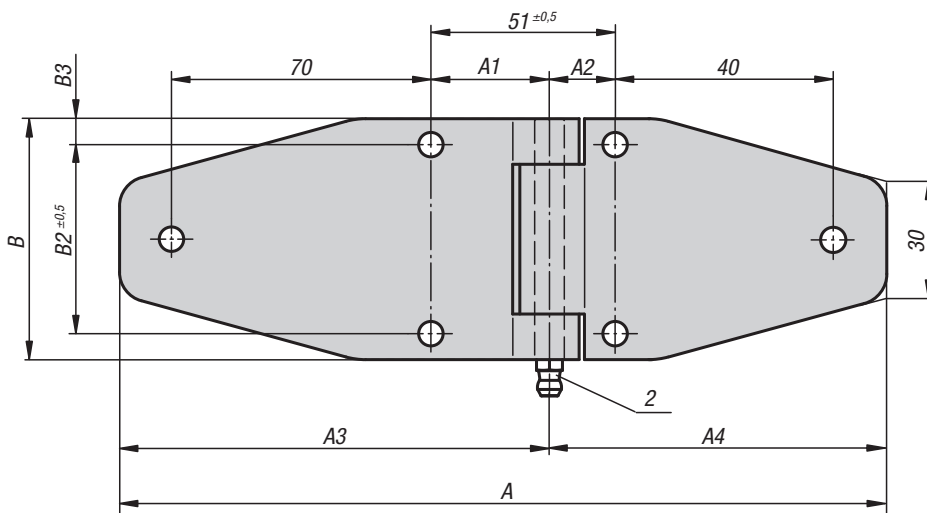
**Werkstoff:**  
Edelstahl 1.4301.

**Ausführung:**  
matt poliert.

**Bestellbeispiel:**  
K1347.06701161932

**Hinweis:**  
Anschraubscharnier für innenliegende Tür.  
Der Öffnungswinkel beträgt max. 270°.

**Zeichnungshinweis:**  
1) beide Rollen des langen Schenkels  
geschweißt  
2) Schmiernippel

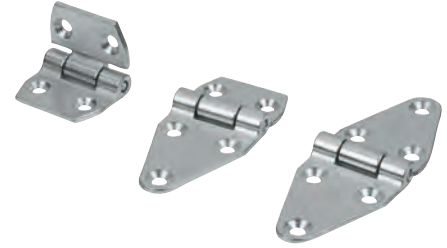


### KIPP Anschraubscharnier aus Edelstahl

Bestellnummer	A	A1	A2	A3	A4	B	B2	B3	D1	D2	H	H1
K1347.06701161932	186	32	19	116	70	65	51	7	6,6	8	18	9

## Scharniere

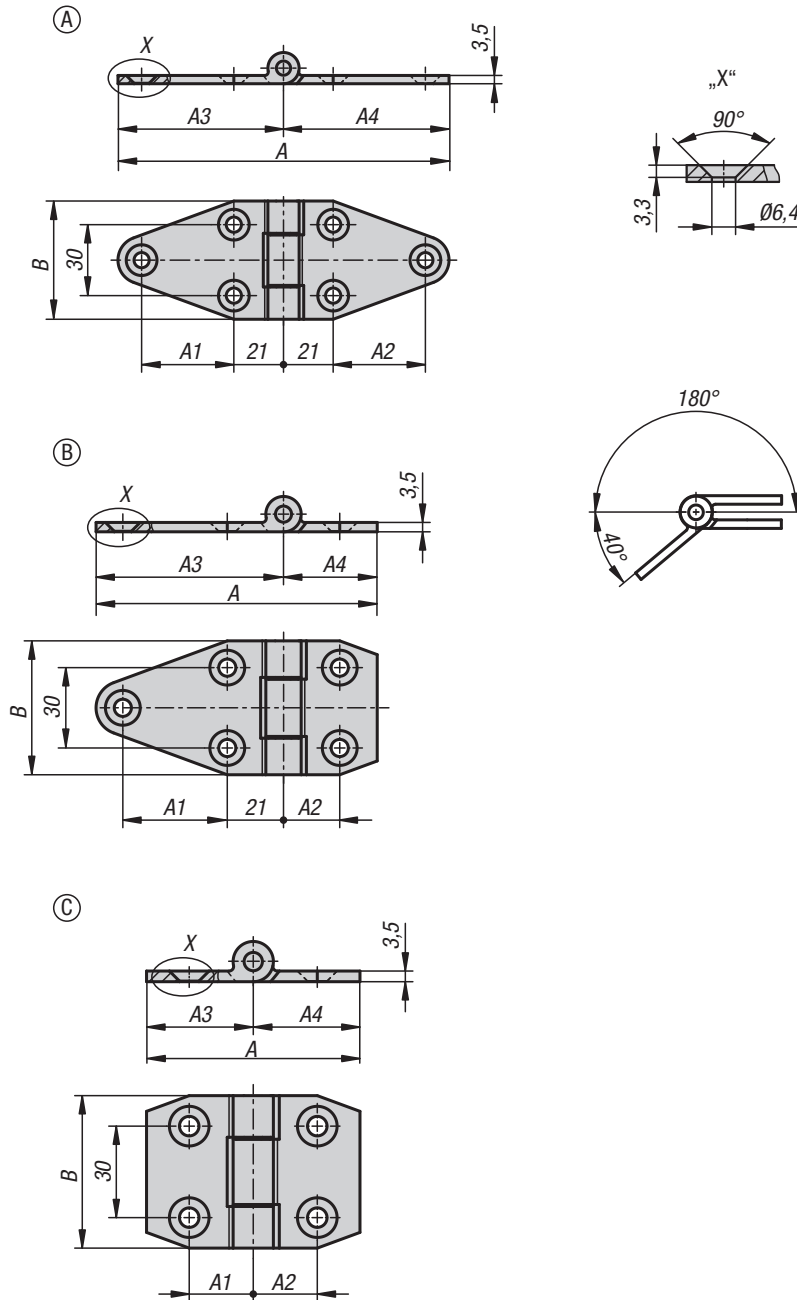
aus Stahl, wartungsfrei



**Werkstoff:**  
 Profilstahl.  
 Buchse Metalloplast.

**Ausführung:**  
 Stahlteile verzinkt.

**Bestellbeispiel:**  
 K1141.06707050

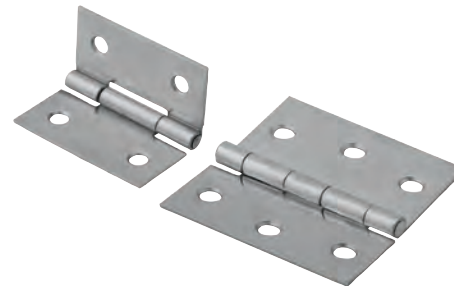


### KIPP Scharniere aus Stahl, wartungsfrei

Bestellnummer	Form	A	A1	A2	A3	A4	B
K1141.06707050	A	140	39	39	70	70	50
K1141.06703550	B	105	39	21	70	35	50
K1141.06353550	C	70	21	21	35	35	50

## Scharniere

aus Blech, Stahl oder Edelstahl

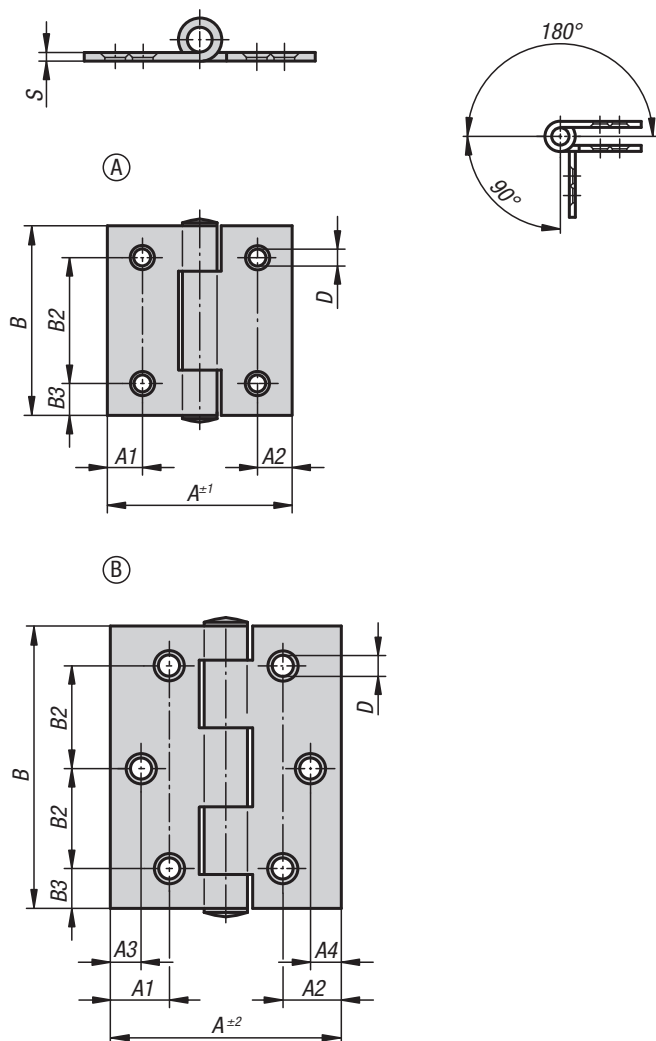


**Werkstoff:**  
Stahl oder Edelstahl 1.4301.

**Ausführung:**  
Stahl verzinkt.  
Edelstahl blank.

**Bestellbeispiel:**  
K1082.04201212

**Hinweis:**  
Scharniere in gerollter Ausführung.  
Stifte sind vernietet.  
Schraublöcher gesenkt.

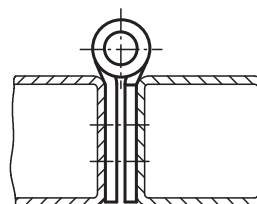
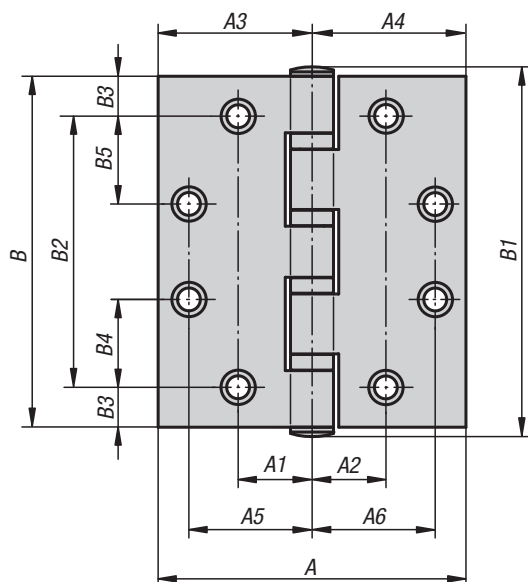
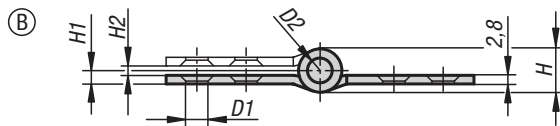
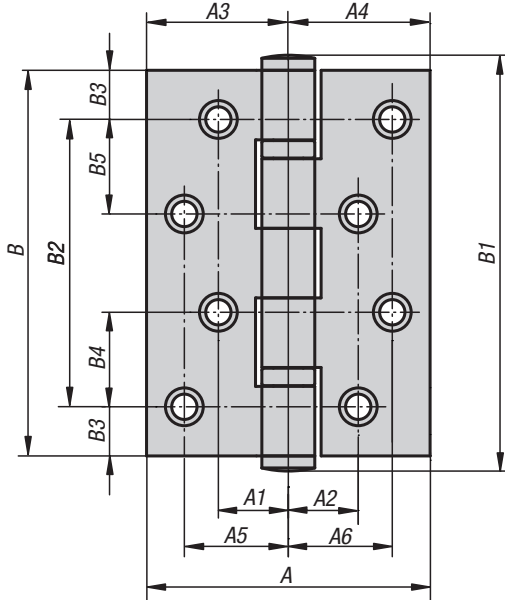
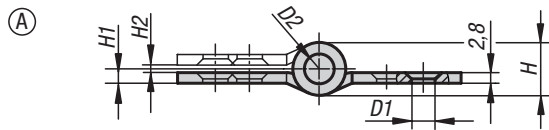


### KIPP Scharniere aus Blech, Stahl oder Edelstahl

Bestellnummer	Material	Form	A1	A2	A3	A4	A	B	B2	B3	D	S
K1082.04201212	Stahl	A	8,5	8,5	-	-	40	40	25	7,5	4	1
K1082.04301515	Stahl	B	15	15	8	8	60	60	22,5	7,5	4,5	1,5
K1082.104201212	Edelstahl	A	8,5	8,5	-	-	40	40	25	7,5	4	1
K1082.104251414	Edelstahl	B	11	11	8	8	50	50	18	7	4,5	1,25
K1082.104301515	Edelstahl	B	15	15	8	8	60	60	22,5	7,5	4,5	1,5
K1082.105401515	Edelstahl	B	25,3	25,3	12	12	80	80	30	10	5,2	1,5

## Anschraubscharniere

aus Edelstahl



**Werkstoff:**  
Edelstahl 1.4301.

**Ausführung:**  
matt poliert.

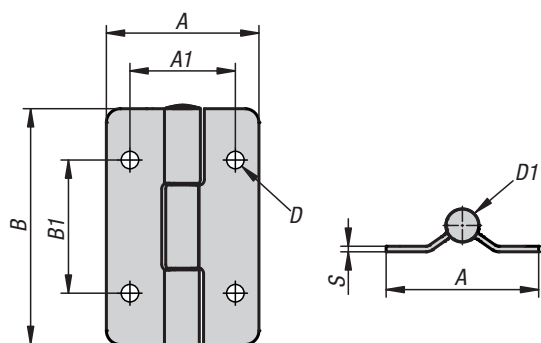
**Bestellbeispiel:**  
K1349.06371919

**Hinweis:**  
Anschraubscharnier für innenliegende Tür. Der Öffnungswinkel beträgt max. 270°.

### KIPP Anschraubscharniere aus Edelstahl

Bestellnummer	Form	A	A1	A2	A3	A4	A5	A6	B	B1	B2	B3	B4	B5	D1	D2	H	H1	H2	Tragkraft N
K1349.06371919	A	75	18,5	18,5	37,5	37,5	27,5	27,5	102	110	76	13	25	25	6,7	8	14	3,8	2	8000
K1349.07502424	B	100	24	24	50	50	40	40	114	120	88	13	28,5	28,5	7,3	8	14	4,3	3	8000

## Scharniere Edelstahl



**Werkstoff:**  
Edelstahl 1.4310.

**Ausführung:**  
blank.

**Bestellbeispiel:**  
K1517.558512

**Hinweis:**  
Der Öffnungswinkel beträgt max. 270°.

**Zubehör:**  
Scharniere Edelstahl mit voreingestellter Friktion  
K1518

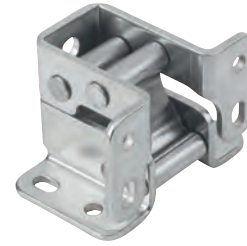
### KIPP Scharniere Edelstahl

Bestellnummer	A	A1	B	B1	D	D1	S
K1517.558512	55	38	85	48	6,3	12	2
K1517.558516	55	38	85	48	6,3	16	2



## Scharniere Stahl oder Edelstahl

innenliegend, Öffnungswinkel 90°



**Werkstoff:**

Stahl, Achsen und Verbindungselemente aus Edelstahl 1.4016.

Edelstahl 1.4404, Achsen und Verbindungselemente aus Edelstahl 1.4404.

**Ausführung:**

verzinkt.

blank.

**Bestellbeispiel:**

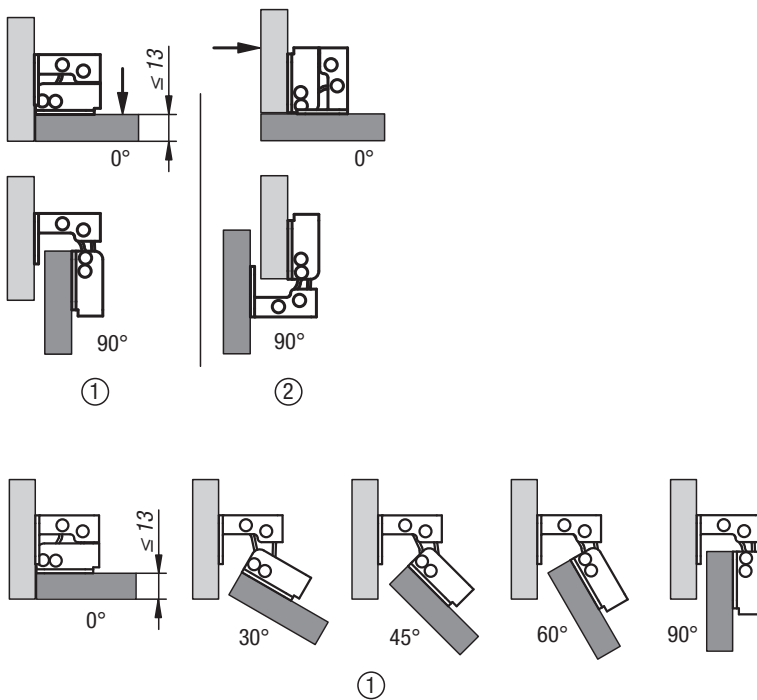
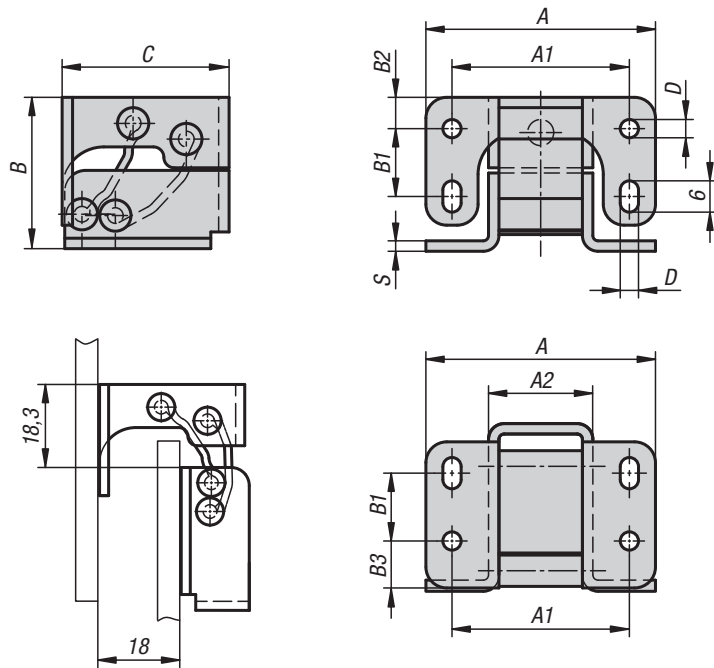
K1447.442932

**Montage:**

- Für versenkte oder aufgesetzte Montage.
- Rechts- oder linksseitig montierbar.
- Für horizontale oder vertikale Anwendungen.

**Zeichnungshinweis:**

- 1) versenkte Montage
- 2) aufgesetzte Montage

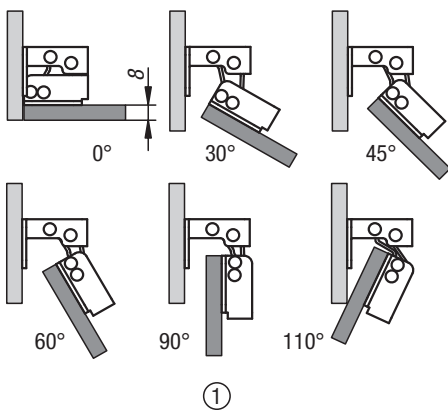
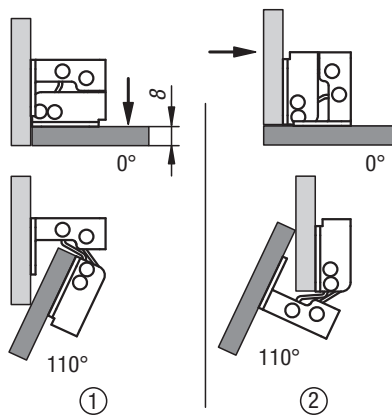
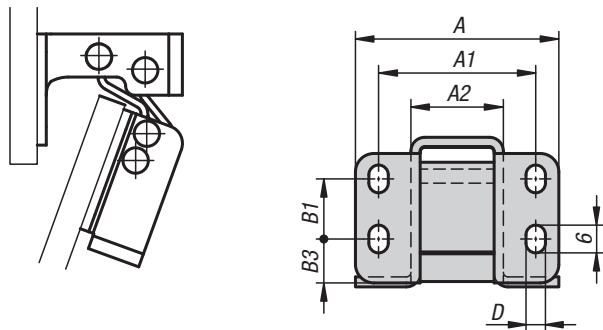
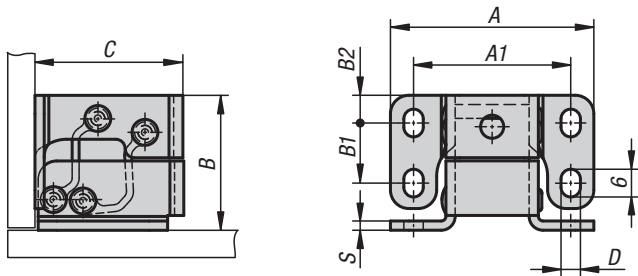
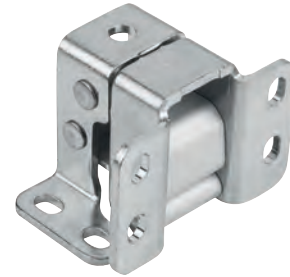


**KIPP Scharniere Stahl oder Edelstahl, innenliegend, Öffnungswinkel 90°**

Bestellnummer	Material Grundkörper	A	A1	A2	B	B1	B2	B3	C	D	S
K1447.442932	Stahl	44	34	20	29	13	6	9,5	32	3,5	2
K1447.1442932	Edelstahl	44	34	20	29	13	6	9,5	32	3,5	2

## Scharniere Stahl oder Edelstahl

innenliegend, Öffnungswinkel 125°



**Werkstoff:**

Stahl, Achsen und Verbindungselemente anodisiertes Aluminium.

Edelstahl 1.4404, Achsen und Verbindungselemente anodisiertes Aluminium.

**Ausführung:**

verzinkt.  
blank.

**Bestellbeispiel:**

K1448.442932

**Hinweis:**

Die Scharniere sind widerstandsfähig gegen Biegen und Torsion.

Der Öffnungswinkel ist abhängig von der Türstärke:

- max. 2 mm Materialstärke: Öffnungswinkel von 125°
- max. 8 mm Materialstärke: Öffnungswinkel von 110°
- max. 13 mm Materialstärke: Öffnungswinkel von 100°

**Montage:**

- Für versenkte oder aufgesetzte Montage.
- Rechts- oder linksseitig montierbar.
- Für horizontale oder vertikale Anwendungen.

**Zeichnungshinweis:**

- 1) versenkte Montage
- 2) aufgesetzte Montage

### KIPP Scharniere Stahl oder Edelstahl, innenliegend, Öffnungswinkel 125°

Bestellnummer	Material Grundkörper	A	A1	A2	B	B1	B2	B3	C	D	S
K1448.442932	Stahl	44	34	20	29	13	6	9,5	32	4,2	2
K1448.1442932	Edelstahl	44	34	20	29	13	6	9,5	32	4,2	2

## Scharnier Stahl

innenliegend, Öffnungswinkel 110°



**Werkstoff:**

Stahl, Achsen und Verbindungselemente anodisiertes Aluminium.

**Ausführung:**

verzinkt.

**Bestellbeispiel:**

K1449.1028076

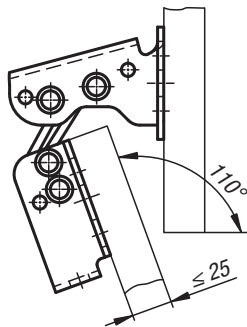
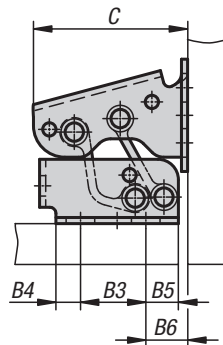
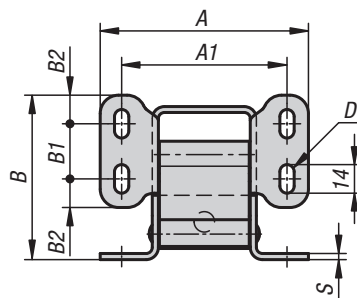
**Hinweis:**

Es handelt sich bei dem Scharnier um eine verstärkte Ausführung.

Zwei Scharniere können eine Türe (1 m x 1 m) von 25 kg über 10.000 mal öffnen und schließen.

**Anwendung:**

Unsichtbare Scharniere für aufliegende oder innenliegende Türen.

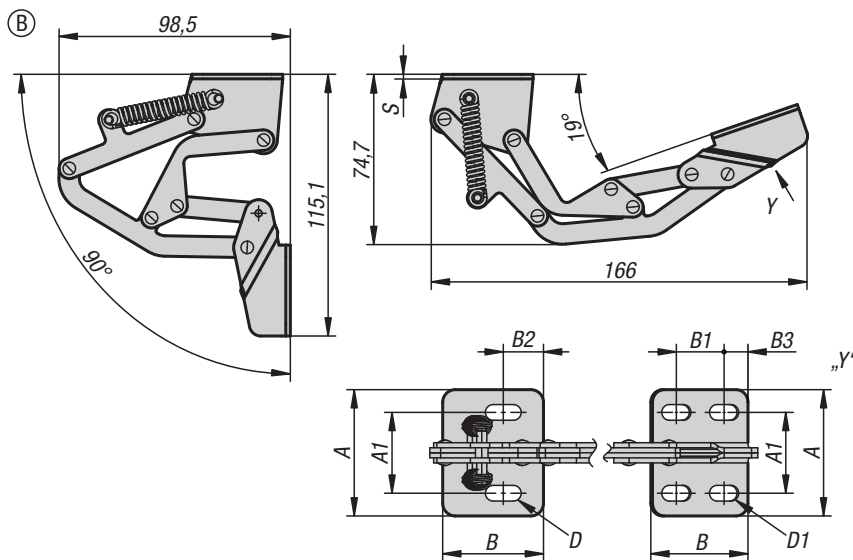
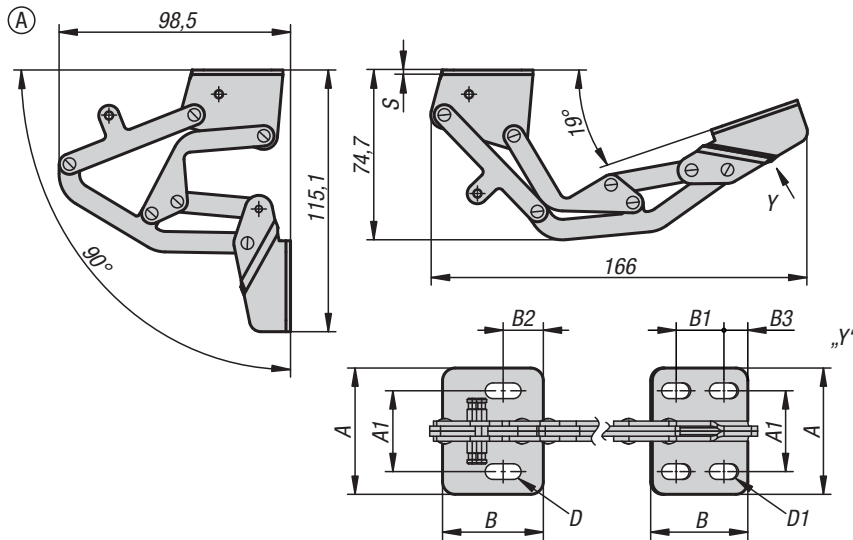


**KIPP Scharnier Stahl, innenliegend, Öffnungswinkel 110°**

Bestellnummer	A	A1	B	B1	B2	B3	B4	B5	B6	C	D	S
K1449.1028076	102	81	80,5	27	14	32	12	16	20,5	76	7	3

## Scharniere Stahl

innenliegend, Öffnungswinkel 110°



**Werkstoff:**  
Stahl.

**Ausführung:**  
verzinkt.

**Bestellbeispiel:**  
K1519.50400

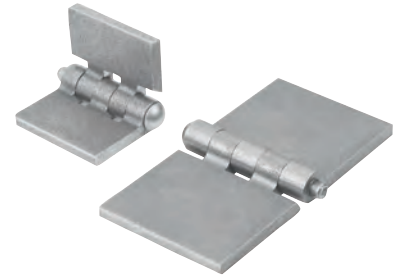
**Hinweis:**  
Die Scharniere sind ausschließlich geeignet für horizontale Anwendungen.  
Bei der Ausführung mit Feder wird beim Öffnen ein Drehmoment von 3.2 Nm und beim Schließen ein Drehmoment von 3.8 Nm erreicht.  
Öffnungswinkel 110°.

### KIPP Scharniere Stahl innenliegend, Öffnungswinkel 110°

Bestellnummer	Form	Produkttyp	A	A1	B	B1	B2	B3	D	D1	S
K1519.50400	A	Scharnier innenliegend	50	32	40	20	16	10	6,2x14,2	6,2x12,2	2
K1519.50401	B	Scharnier innenliegende Feder	50	32	40	20	16	10	6,2x14,2	6,2x12,2	2

## Scharniere

schweißbar

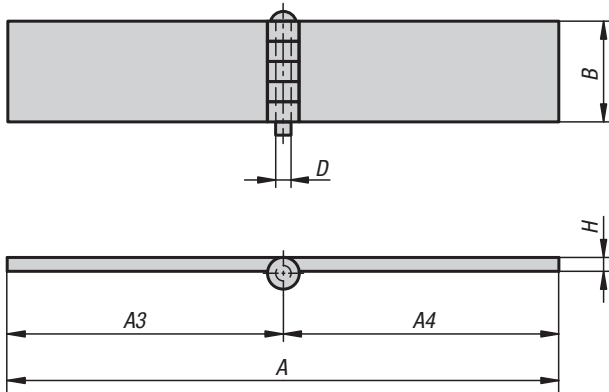


**Werkstoff:**  
Stahl.

**Ausführung:**  
blank.

**Bestellbeispiel:**  
K1140.04030040

**Hinweis:**  
Die Scharniere bestehen aus schweißbarem Profilstahl.



### KIPP Scharniere schweißbar

Bestellnummer	A	A3	A4	B	D	H
K1140.04030040	80	40	40	30	4	3
K1140.04040040	80	40	40	40	4	3
K1140.06040030	60	30	30	40	6	5
K1140.06040060	120	60	60	40	6	5
K1140.06050060	120	60	60	50	6	5
K1140.06060060	120	60	60	60	6	5
K1140.08060080	160	80	80	60	8	6

## Federscharniere

aus Stahl, Edelstahl oder Aluminium 50 mm



**Werkstoff:**

Stahl, Edelstahl 1.4301 oder Aluminium 5754.  
Spannfeder aus Stahl oder Edelstahl.

**Ausführung:**

Stahl verzinkt.  
Edelstahl und Aluminium blank.  
Spannfeder Zink-Alu-Legierung.

**Bestellbeispiel:**

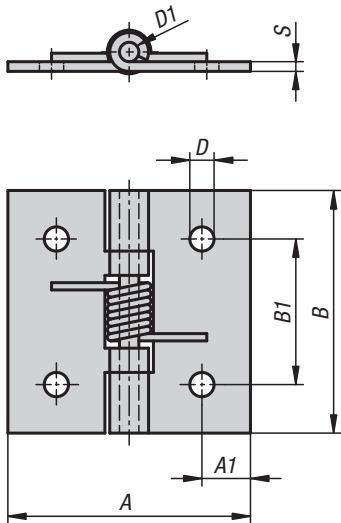
K1173.50500

**Hinweis:**

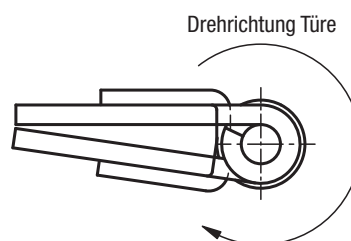
Scharniere in gerollter Ausführung.  
Öffnungswinkel 270°.

Drehmoment der Feder öffnend:  
M(0°) : 1,5 Nm / M(90°) : 1,1 Nm / M(180°) : 0,65 Nm  
Drehmoment der Feder schließend:  
M(0°) : 0,25 Nm / M(90°) : 0,65 Nm / M(180°) : 1,1 Nm

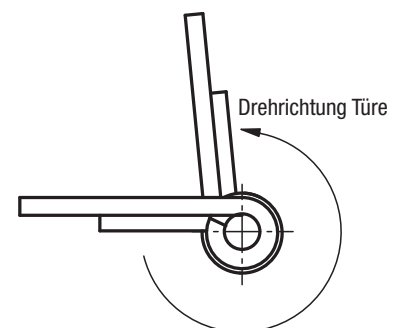
Bei den Scharnieren aus Aluminium, sind die Spannfedern aus Stahl mit einer Zink-Alu-Legierung.



Scharniere mit Schließfeder, schließend



Scharniere mit Öffnungsfeder, öffnend



### KIPP Federscharniere aus Stahl, Edelstahl oder Aluminium 50 mm

Bestellnummer	Ausführung 1	Material Grundkörper	A	A1	B	B1	D	D1	S
K1173.50500	Feder öffnend	Stahl	50	9	50	30	5	4	2
K1173.150500	Feder öffnend	Edelstahl	50	10	50	30	5	4	2
K1173.250500	Feder öffnend	Aluminium	50	9	50	30	5	4	2
K1173.50501	Feder schließend	Stahl	50	9	50	30	5	4	2
K1173.150501	Feder schließend	Edelstahl	50	10	50	30	5	4	2
K1173.250501	Feder schließend	Aluminium	50	9	50	30	5	4	2

## Federscharniere

aus Stahl oder Edelstahl 75 mm



**Werkstoff:**

Stahl oder Edelstahl 1.4301.  
Spannfeder aus Edelstahl.

**Ausführung:**

blank.

**Bestellbeispiel:**

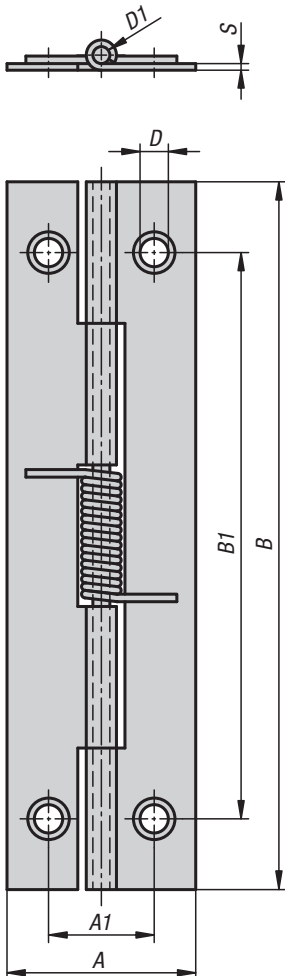
K1174.20750

**Hinweis:**

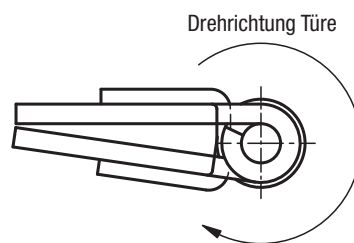
Scharniere in gerollter Ausführung.  
Öffnungswinkel 270°.

Drehmoment der Feder öffnend:

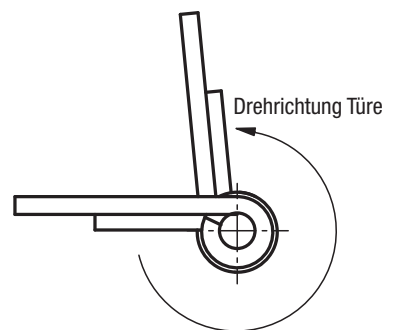
$M(0^\circ) : 0,12 \text{ Nm} / M(90^\circ) : 0,09 \text{ Nm} / M(180^\circ) : 0,06 \text{ Nm}$



Scharniere mit Schließfeder, schließend



Scharniere mit Öffnungsfeder, öffnend

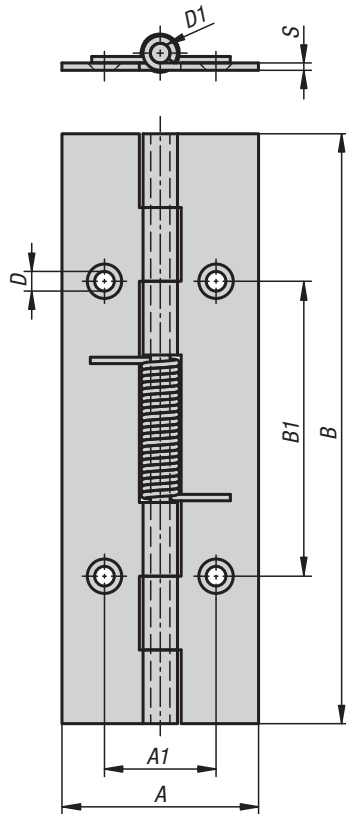


### KIPP Federscharniere aus Stahl oder Edelstahl 75 mm

Bestellnummer	Material Grundkörper	A	A1	B	B1	D	D1	S
K1174.20750	Stahl	20	11,2	75	60	2,8	1,8	0,8
K1174.120750	Edelstahl	20	11,2	75	60	2,8	1,8	0,8

## Federscharniere

aus Stahl, Edelstahl oder Aluminium 120 mm



**Werkstoff:**

Stahl, Edelstahl 1.4301 oder Aluminium 5754.  
Spannfeder aus Stahl oder Edelstahl.

**Ausführung:**

Stahl blank oder verzinkt.  
Edelstahl und Aluminium blank.  
Spannfeder Zink-Alu-Legierung.

**Bestellbeispiel:**

K1175.4012000

**Hinweis:**

Scharniere in gerollter Ausführung.  
Öffnungswinkel 270°.

Drehmoment der Feder öffnend:

$M(0^\circ) : 0,85 \text{ Nm} / M(90^\circ) : 0,56 \text{ Nm} / M(180^\circ) : 0,28 \text{ Nm}$

Drehmoment der Feder schließend :

$M(0^\circ) : 0,28 \text{ Nm} / M(90^\circ) : 0,56 \text{ Nm} / M(180^\circ) : 0,85 \text{ Nm}$

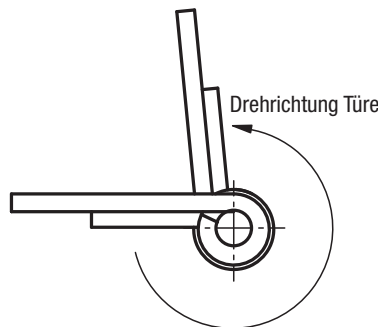
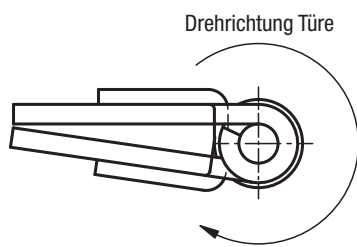
Bei den Scharnieren aus Aluminium, sind die Spannfedern aus Stahl mit einer Zink-Alu-Legierung.

Form A: ohne Bohrungen

Form B: mit Bohrungen

Scharniere mit Schließfeder, schließend

Scharniere mit Öffnungsfeder, öffnend



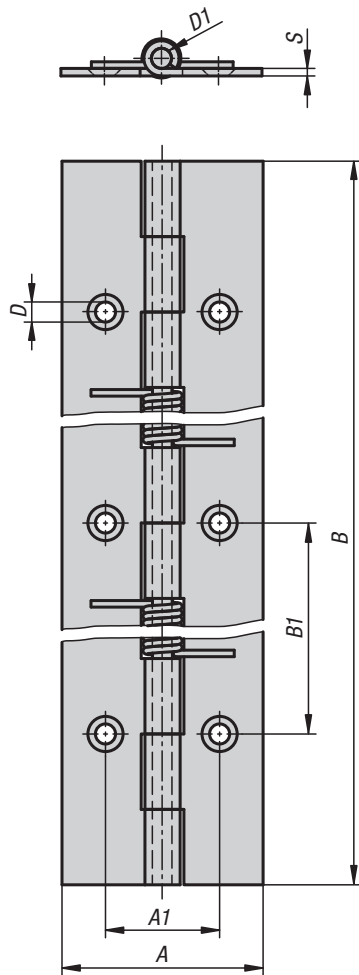
### KIPP Federscharniere aus Stahl, Edelstahl oder Aluminium 120 mm

Bestellnummer	Form	Ausführung 1	Material Grundkörper	Oberfläche	A	A1	B	B1	D	D1	S
K1175.4012000	A	Feder öffnend	Stahl	blank	40	-	120	-	-	4	1,5
K1175.4012001	B	Feder öffnend	Stahl	verzinkt	40	22,7	120	60	4	4	1,5
K1175.14012000	A	Feder öffnend	Edelstahl	blank	40	-	120	-	-	4	1,5
K1175.14012001	B	Feder öffnend	Edelstahl	blank	40	22,7	120	60	4	4	1,5
K1175.24012000	A	Feder öffnend	Aluminium	blank	40	-	120	-	-	4	1,5
K1175.24012001	B	Feder öffnend	Aluminium	blank	40	22,7	120	60	4	4	1,5
K1175.4012010	A	Feder schließend	Stahl	blank	40	-	120	-	-	4	1,5
K1175.4012011	B	Feder schließend	Stahl	verzinkt	40	22,7	120	60	4	4	1,5
K1175.14012010	A	Feder schließend	Edelstahl	blank	40	-	120	-	-	4	1,5
K1175.14012011	B	Feder schließend	Edelstahl	blank	40	22,7	120	60	4	4	1,5
K1175.24012010	A	Feder schließend	Aluminium	blank	40	-	120	-	-	4	1,5
K1175.24012011	B	Feder schließend	Aluminium	blank	40	22,7	120	60	4	4	1,5



## Federscharniere

aus Stahl oder Edelstahl 180 mm



**Werkstoff:**

Stahl oder Edelstahl 1.4301.  
Spannfeder aus Edelstahl.

**Ausführung:**

Stahl blank oder verzinkt.  
Edelstahl blank.

**Bestellbeispiel:**

K1176.4018000

**Hinweis:**

Scharniere in gerollter Ausführung.  
Öffnungswinkel 270°.

Drehmoment der Feder öffnend:

$M(0^\circ) : 1,7 \text{ Nm} / M(90^\circ) : 1,1 \text{ Nm} / M(180^\circ) : 0,56 \text{ Nm}$

Drehmoment der Feder schließend:

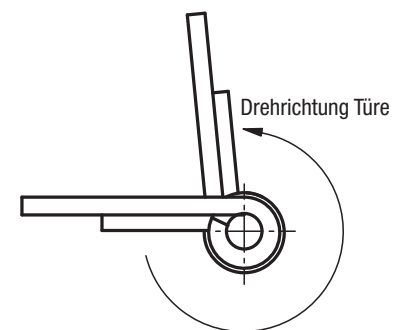
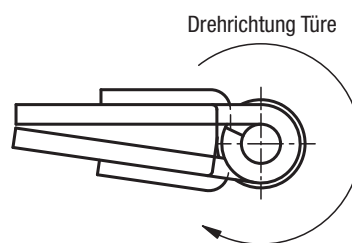
$M(0^\circ) : 0,56 \text{ Nm} / M(90^\circ) : 1,1 \text{ Nm} / M(180^\circ) : 1,7 \text{ Nm}$

Form A: ohne Bohrungen

Form B: mit Bohrungen

Scharniere mit Schließfeder, schließend

Scharniere mit Öffnungsfeder, öffnend

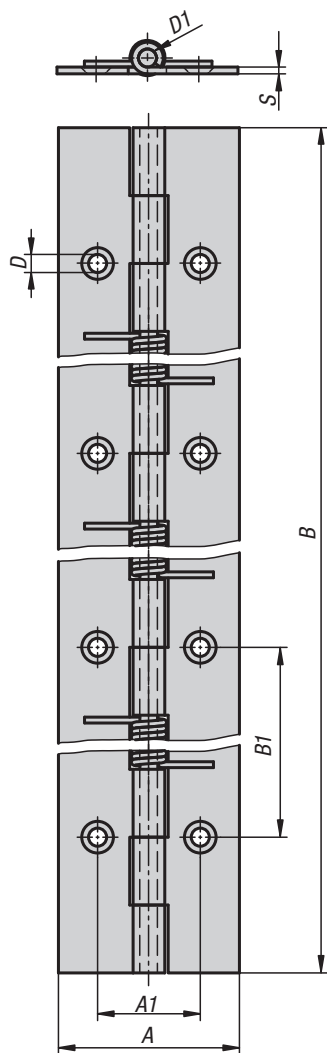


### KIPP Federscharniere aus Stahl oder Edelstahl 180 mm

Bestellnummer	Form	Ausführung 1	Material Grundkörper	Oberfläche	A	A1	B	B1	D	D1	S
K1176.4018000	A	Feder öffnend	Stahl	blank	40	-	180	-	-	4	1,5
K1176.4018001	B	Feder öffnend	Stahl	verzinkt	40	22,7	180	60	4	4	1,5
K1176.14018000	A	Feder öffnend	Edelstahl	blank	40	-	180	-	-	4	1,5
K1176.14018001	B	Feder öffnend	Edelstahl	blank	40	22,7	180	60	4	4	1,5
K1176.4018010	A	Feder schließend	Stahl	blank	40	-	180	-	-	4	1,5
K1176.4018011	B	Feder schließend	Stahl	verzinkt	40	22,7	180	60	4	4	1,5
K1176.14018010	A	Feder schließend	Edelstahl	blank	40	-	180	-	-	4	1,5
K1176.14018011	B	Feder schließend	Edelstahl	blank	40	22,7	180	60	4	4	1,5

## Federscharniere

aus Stahl oder Edelstahl 240 mm



**Werkstoff:**

Stahl oder Edelstahl 1.4301.  
Spannfeder aus Edelstahl.

**Ausführung:**

Stahl blank oder verzinkt.  
Edelstahl blank.

**Bestellbeispiel:**

K1177.4024000

**Hinweis:**

Scharniere in gerollter Ausführung.  
Öffnungswinkel 270°.

Drehmoment der Feder öffnend:

$M(0^\circ) : 2,55 \text{ Nm} / M(90^\circ) : 1,68 \text{ Nm} / M(180^\circ) : 0,84 \text{ Nm}$

Drehmoment der Feder schließend:

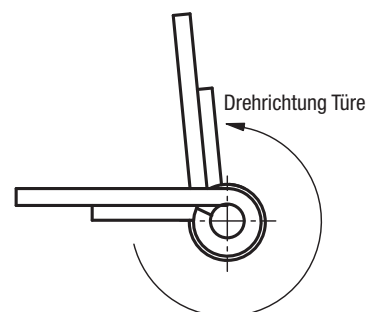
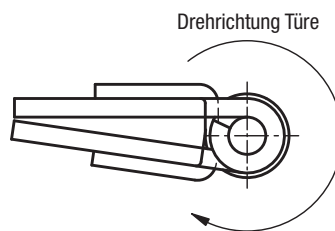
$M(0^\circ) : 0,84 \text{ Nm} / M(90^\circ) : 1,68 \text{ Nm} / M(180^\circ) : 2,55 \text{ Nm}$

Form A: ohne Bohrungen

Form B: mit Bohrungen

Scharniere mit Schließfeder, schließend

Scharniere mit Öffnungsfeder, öffnend



### KIPP Federscharniere aus Stahl oder Edelstahl 240 mm

Bestellnummer	Form	Ausführung 1	Material Grundkörper	Oberfläche	A	A1	B	B1	D	D1	S
K1177.4024000	A	Feder öffnend	Stahl	blank	40	-	240	-	-	4	1,5
K1177.4024001	B	Feder öffnend	Stahl	verzinkt	40	22,7	240	60	4	4	1,5
K1177.14024000	A	Feder öffnend	Edelstahl	blank	40	-	240	-	-	4	1,5
K1177.14024001	B	Feder öffnend	Edelstahl	blank	40	22,7	240	60	4	4	1,5
K1177.4024010	A	Feder schließend	Stahl	blank	40	-	240	-	-	4	1,5
K1177.4024011	B	Feder schließend	Stahl	verzinkt	40	22,7	240	60	4	4	1,5
K1177.14024010	A	Feder schließend	Edelstahl	blank	40	-	240	-	-	4	1,5
K1177.14024011	B	Feder schließend	Edelstahl	blank	40	22,7	240	60	4	4	1,5

## Federscharniere

Aluminiumprofil-Spannfederscharniere 0,20 Nm



**Werkstoff:**

Aluminium 6060 T5.  
Abdeckstopfen PA 6.6.

**Ausführung:**

schwarz eloxiert.

**Bestellbeispiel:**

K1178.353001

**Hinweis:**

Die Scharniere sind mit einer integrierten Spannfeder aus Edelstahl ausgestattet. Diese ermöglicht das automatische Öffnen und Schließen von Türen und Klappen. Öffnungswinkel 270°.

Drehmoment der Feder öffnend:

$M(0^\circ) : 0,23 \text{ Nm} / M(90^\circ) : 0,15 \text{ Nm} / M(180^\circ) : 0,08 \text{ Nm}$

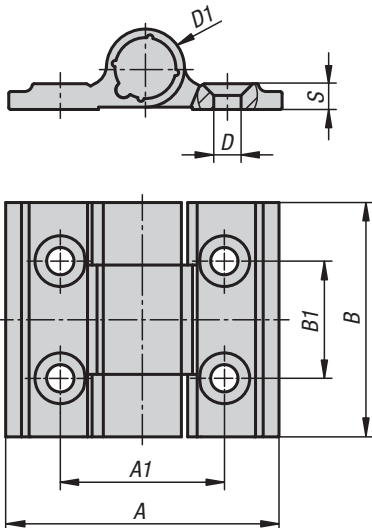
Drehmoment der Feder schließend:

$M(0^\circ) : 0,08 \text{ Nm} / M(90^\circ) : 0,15 \text{ Nm} / M(180^\circ) : 0,23 \text{ Nm}$

Befestigung durch Senkschrauben nach DIN 7991.

**Temperaturbereich:**

von -20 °C bis +80 °C



### KIPP Federscharniere Aluminiumprofil-Spannfederscharniere 0,20 Nm

Bestellnummer	Ausführung 1	A	A1	B	B1	D	D1	S
K1178.353001	Feder öffnend	35	21	30	15	3,5	10	3,3
K1178.353011	Feder schließend	35	21	30	15	3,5	10	3,3

# Federscharniere

Aluminiumprofil-Spannfederscharniere 0,35 Nm



### Werkstoff:

Aluminium 6060 T5.  
Abdeckstopfen PA 6.6.  
Unterlegscheiben POM.

### Ausführung:

schwarz eloxiert.

### Bestellbeispiel:

K1179.556701

### Hinweis:

Die Scharniere sind mit einer integrierten Spannfeder aus Stahl ausgestattet. Diese ermöglicht das automatische Öffnen und Schließen von Türen und Klappen.  
Öffnungswinkel 180°.

Drehmoment der Feder öffnend:

$M(0^\circ) : 0,35 \text{ Nm} / M(90^\circ) : 0,24 \text{ Nm} / M(180^\circ) : 0,12 \text{ Nm}$

Die Scharniere sind für über 30.000 Schaltspiele ausgelegt.

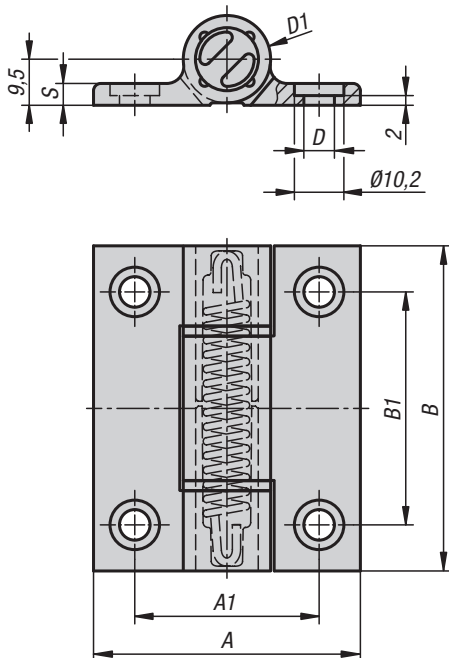
Befestigung durch Zylinderschrauben nach DIN 912/  
DIN EN ISO 4762.

### Temperaturbereich:

von -20 °C bis +80 °C

### Zubehör:

Zylinderschrauben mit Innensechskant nach DIN 912/  
DIN EN ISO 4762.

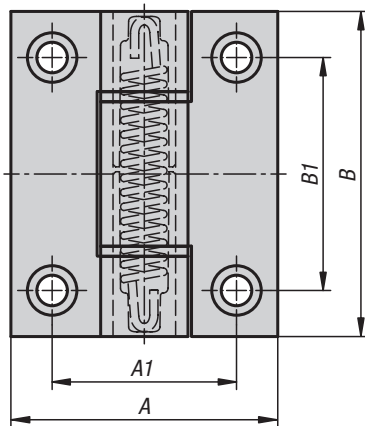
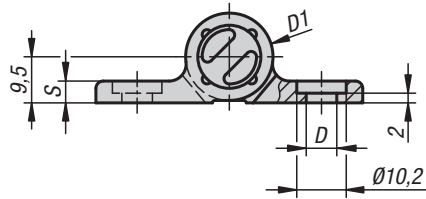


## KIPP Federscharniere Aluminiumprofil-Spannfederscharniere 0,35 Nm

Bestellnummer	Ausführung 1	A	A1	B	B1	D	D1	S
K1179.556701	Feder öffnend	55	38	67	48	6,3	18	4,5

## Federscharniere

Aluminiumprofil-Spannfederscharniere 0,7 Nm



### Werkstoff:

Aluminium 6060 T5.  
Abdeckstopfen PA 6.6.  
Unterlegscheiben POM.

### Ausführung:

schwarz eloxiert.

### Bestellbeispiel:

K1180.556701

### Hinweis:

Die Scharniere sind mit einer integrierten Spannfeder aus Stahl ausgestattet. Diese ermöglicht das automatische Öffnen und Schließen von Türen und Klappen.  
Öffnungswinkel 180°.

Drehmoment der Feder öffnend:

$M(0^\circ) : 0,7 \text{ Nm} / M(90^\circ) : 0,45 \text{ Nm} / M(180^\circ) : 0,23 \text{ Nm}$

Drehmoment der Feder schließend:

$M(0^\circ) : 0,23 \text{ Nm} / M(90^\circ) : 0,45 \text{ Nm} / M(180^\circ) : 0,7 \text{ Nm}$

Die Scharniere sind für über 30.000 Schaltspiele ausgelegt.

Befestigung durch Zylinderschrauben nach DIN 912/  
DIN EN ISO 4762.

### Temperaturbereich:

von -20 °C bis +80 °C

### Zubehör:

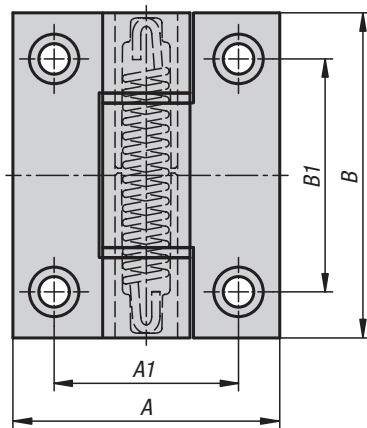
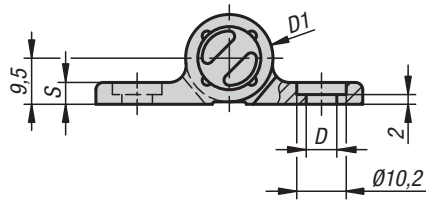
Zylinderschrauben mit Innensechskant nach DIN 912/  
DIN EN ISO 4762.

### KIPP Federscharniere Aluminiumprofil-Spannfederscharniere 0,7 Nm

Bestellnummer	Ausführung 1	A	A1	B	B1	D	D1	S
K1180.556701	Feder öffnend	55	38	67	48	6,3	18	4,5
K1180.556711	Feder schließend	55	38	67	48	6,3	18	4,5

## Federscharniere

Aluminiumprofil-Spannfederscharniere 1,3 Nm



**Werkstoff:**

Aluminium 6060 T5.  
Abdeckstopfen PA 6.6.  
Unterlegscheiben POM.

**Ausführung:**

schwarz eloxiert.

**Bestellbeispiel:**

K1181.556701

**Hinweis:**

Die Scharniere sind mit einer integrierten Spannfeder aus Stahl ausgestattet. Diese ermöglicht das automatische Öffnen und Schließen von Türen und Klappen.  
Öffnungswinkel 180°.

Drehmoment der Feder öffnend:

$M(0^\circ) : 1,3 \text{ Nm} / M(90^\circ) : 1,1 \text{ Nm} / M(180^\circ) : 0,9 \text{ Nm}$

Drehmoment der Feder schließend :

$M(0^\circ) : 0,5 \text{ Nm} / M(90^\circ) : 0,7 \text{ Nm} / M(180^\circ) : 1 \text{ Nm}$

Die Scharniere sind für über 10.000 Schaltspiele ausgelegt.

Befestigung durch Zylinderschrauben nach DIN 912/ DIN EN ISO 4762.

**Temperaturbereich:**

von -20 °C bis +80 °C

**Zubehör:**

Zylinderschrauben mit Innensechskant nach DIN 912/ DIN EN ISO 4762.

### KIPP Federscharniere Aluminiumprofil-Spannfederscharniere 1,3 Nm

Bestellnummer	Ausführung 1	A	A1	B	B1	D	D1	S
K1181.556701	Feder öffnend	55	38	67	48	6,3	18	4,5
K1181.556711	Feder schließend	55	38	67	48	6,3	18	4,5

## Federscharniere

Aluminiumprofil-Spannfederscharniere 3,8 Nm



**Werkstoff:**

Aluminium 6060 T5.  
Abdeckstopfen PA 6.6.  
Unterlegscheiben POM.

**Ausführung:**

schwarz eloxiert.

**Bestellbeispiel:**

K1182.8210001

**Hinweis:**

Die Scharniere sind mit einer integrierten Spannfeder aus Stahl ausgestattet. Diese ermöglicht das automatische Öffnen und Schließen von Türen und Klappen. Öffnungswinkel 270°.

Drehmoment der Feder öffnend:

M(0°) : 3,80 Nm / M(90°) : 3,10 Nm / M(180°) : 2,40 Nm

Drehmoment der Feder schließend :

M(0°) : 2,20 Nm / M(90°) : 2,90 Nm / M(180°) : 3,50 Nm

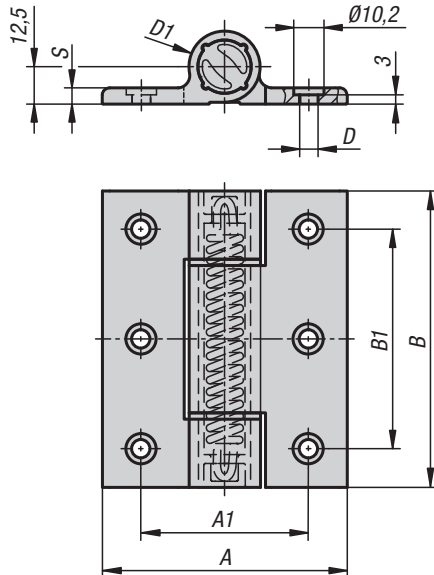
Befestigung durch Zylinderschrauben nach DIN 912/  
DIN EN ISO 4762.

**Temperaturbereich:**

von -20 °C bis +80 °C

**Zubehör:**

Zylinderschrauben mit Innensechskant nach DIN 912/  
DIN EN ISO 4762.

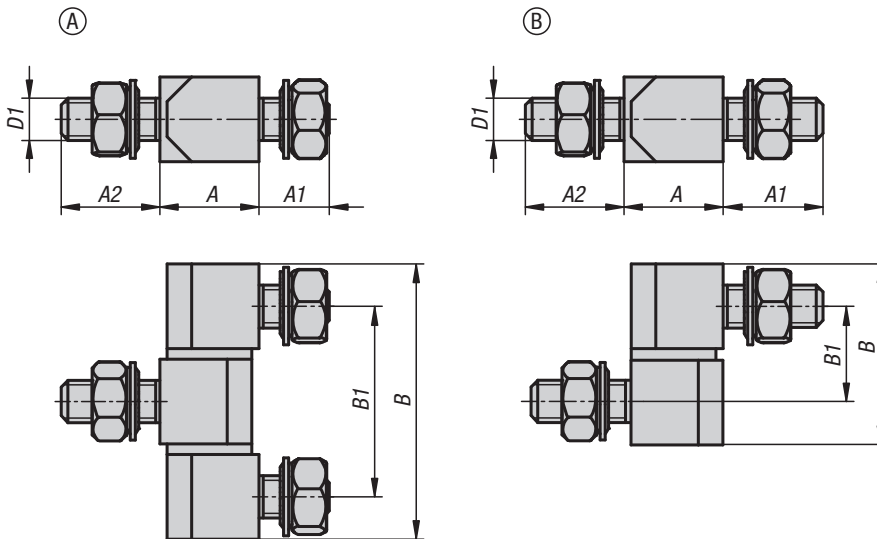
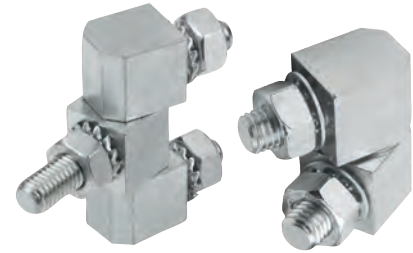


### KIPP Federscharniere Aluminiumprofil-Spannfederscharniere 3,8 Nm

Bestellnummer	Ausführung 1	A	A1	B	B1	D	D1	S
K1182.8210001	Feder öffnend	82,5	56,5	100	74	6,2	24	5,5
K1182.8210011	Feder schließend	82,5	56,5	100	74	6,2	24	5,5

## Scharniere eckig

mit Befestigungsmuttern



**Werkstoff:**

Stahl.  
Edelstahl 1.4305.  
Edelstahl A4 1.4401.

**Ausführung:**

Stahl verzinkt.  
Edelstahl blank.

**Bestellbeispiel:**

K1142.0614027

**Hinweis:**

Scharniere eckig mit Befestigungsmuttern für aufliegende oder innenliegende Türen. Die Befestigung erfolgt mit Muttern (M6 oder M8) von der Innenseite. Die 3-teiligen Ausführungen sind nicht aushängbar. Das Scharnier ist universell links und rechts einsetzbar. Der Öffnungswinkel beträgt 180°. Die Lieferung erfolgt unmontiert. Befestigungsmuttern und Unterlegscheiben sind im Lieferumfang enthalten.

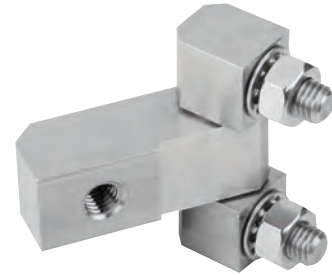
### KIPP Scharniere eckig mit Befestigungsmuttern

Bestellnummer	Form	Material Grundkörper	Stahlschlüssel	A	A1	A2	B	B1	D1
K1142.0614027	A	Stahl	-	13	10	14	39	27	M6
K1142.0820033	A	Stahl	-	18	14	22	49	33	M8
K1142.10614027	A	Edelstahl	1.4305	13	10	14	39	27	M6
K1142.10820033	A	Edelstahl	1.4305	18	14	22	49	33	M8
K1142.20614027	A	Edelstahl	1.4401	13	10	14	39	27	M6
K1142.20820033	A	Edelstahl	1.4401	18	14	22	49	33	M8
K1142.10610135	B	Stahl	-	13	10	10	25,3	13,5	M6
K1142.10814165	B	Stahl	-	18	14	14	32,4	16,5	M8
K1142.110610135	B	Edelstahl	1.4305	13	10	10	25,3	13,5	M6
K1142.110814165	B	Edelstahl	1.4305	18	14	14	32,4	16,5	M8



## Scharniere eckig

mit Befestigungsmuttern, lange Ausführung

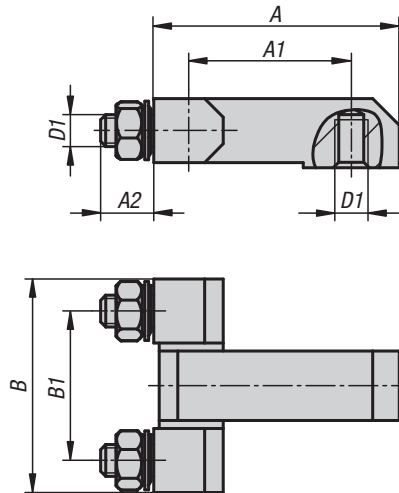


**Werkstoff:**  
Stahl.  
Edelstahl 1.4305.  
Edelstahl A4 1.4401.

**Ausführung:**  
Stahl verzinkt.  
Edelstahl blank.

**Bestellbeispiel:**  
K1143.0630028

**Hinweis:**  
Scharniere eckig mit Befestigungsmuttern und verlängertem Mittelteil für innenliegende Türen. Die Befestigung erfolgt mit Muttern (M6 oder M8) von der Innenseite.  
Das Scharnier ist universell links und rechts einsetzbar. Der Öffnungswinkel beträgt 180°. Die Lieferung erfolgt unmontiert. Befestigungsmuttern und Unterlegscheiben sind im Lieferumfang enthalten.

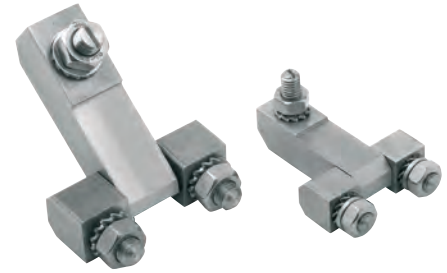


### KIPP Scharniere eckig mit Befestigungsmuttern, lange Ausführung

Bestellnummer	Material Grundkörper	Stahlschlüssel	A	A1	A2	B	B1	D1
K1143.0630028	Stahl	-	45	30	10	40	28	M6
K1143.0829035	Stahl	-	50	29	14	51	35	M8
K1143.10630028	Edelstahl	1.4305	45	30	10	40	28	M6
K1143.10829035	Edelstahl	1.4305	50	29	14	51	35	M8
K1143.20630028	Edelstahl	1.4401	45	30	10	40	28	M6
K1143.20829035	Edelstahl	1.4401	50	29	14	51	35	M8

## Scharniere eckig

mit Befestigungsmuttern



**Werkstoff:**

Edelstahl 1.4305.  
Edelstahl 1.4301.

**Ausführung:**

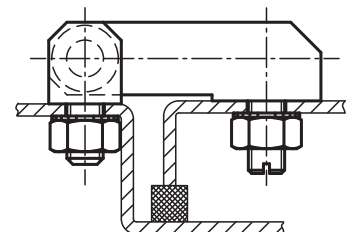
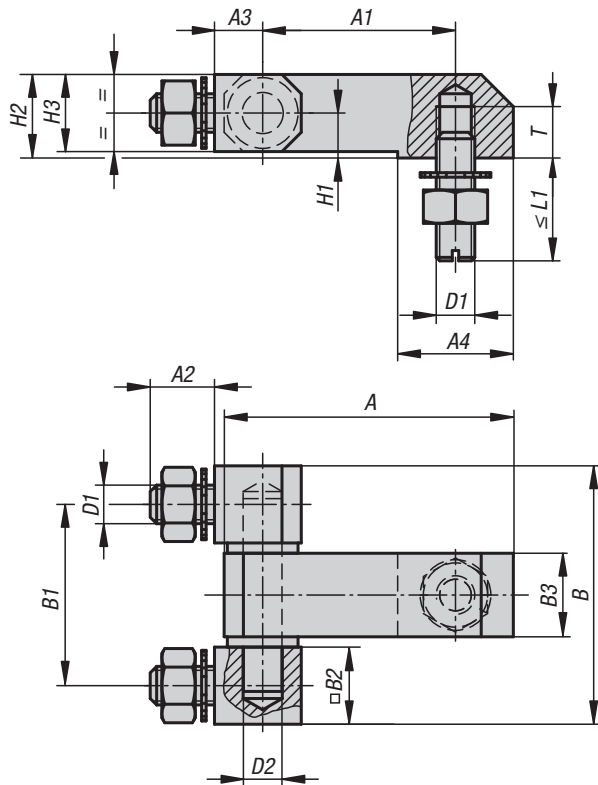
poliert.

**Bestellbeispiel:**

K1338.10630028

**Hinweis:**

Anschrubscharnier für flächenbündige Konstruktionen.  
Leichte und schwere Ausführung.



**KIPP Scharniere eckig mit Befestigungsmuttern**

Bestellnummer	A	A1	A2	A3	A4	B	B1	B2	B3	D1	D2	H1	H2	H3	L1	T	Tragkraft N
K1338.10630028	45	30	10	7,5	18	40,2	28,2	12	13	M6	6	7	13	12	16	8	2600
K1338.10840035	61	40	14	10	26	51	35	16	18	M8	8	10	18	16	20	10	4800

## Scharniere eckig

mit Senkbohrung, lange Ausführung



**Werkstoff:**

Zinkdruckguss.

**Ausführung:**

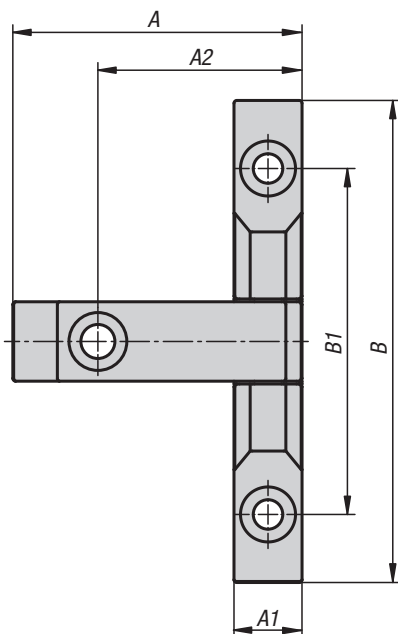
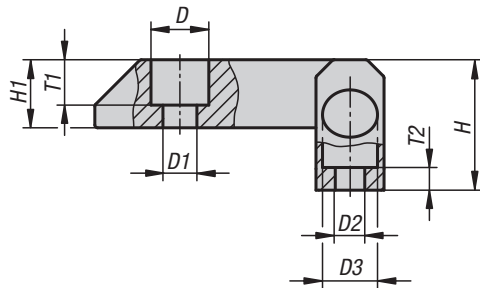
verzinkt, hochglanzverchromt oder schwarz pulverbeschichtet.

**Bestellbeispiel:**

K1144.00630061

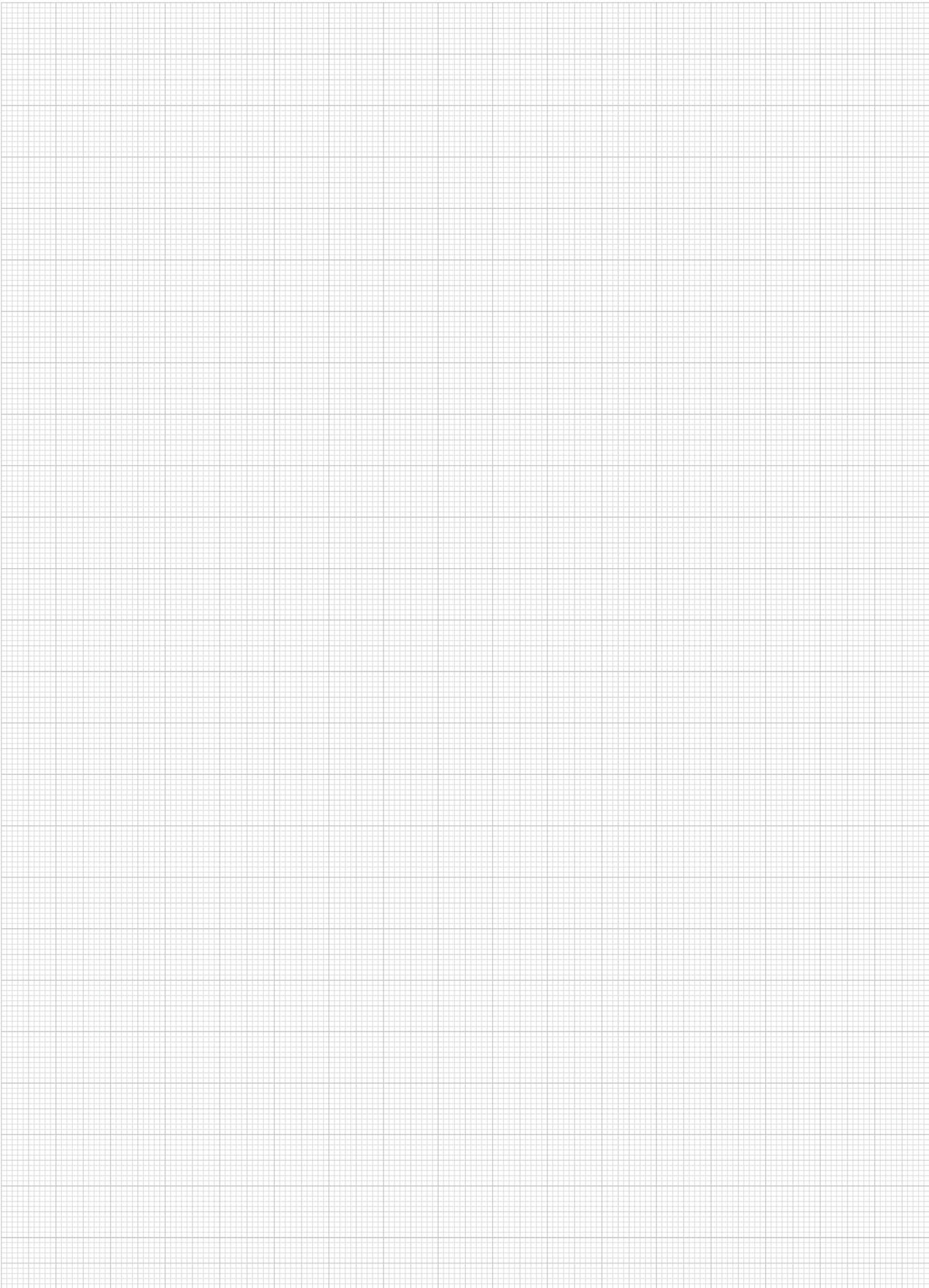
**Hinweis:**

Scharniere eckig für aufliegende Türen. Universell rechts und links einsetzbar. Öffnungswinkel 180°. Die Scharniere werden montiert geliefert.



### KIPP Scharniere eckig mit Senkbohrung, lange Ausführung

Bestellnummer	Oberfläche Grundkörper	A	A1	A2	B	B1	D	D1	D2	D3	H	H1	T1	T2
K1144.00630061	verzinkt	51	12	36	85	61	10,2	6	5,2	9,7	23	12	8	4
K1144.10630061	hochglanzverchromt	51	12	36	85	61	10,2	6	5,2	9,7	23	12	8	4
K1144.20630061	pulverbeschichtet	51	12	36	85	61	10,2	6	5,2	9,7	23	12	8	4



## Scharniere aus Edelstahl

anschraubbar



**Werkstoff:**

Edelstahl 1.4401.

**Ausführung:**

seidenmatt poliert.

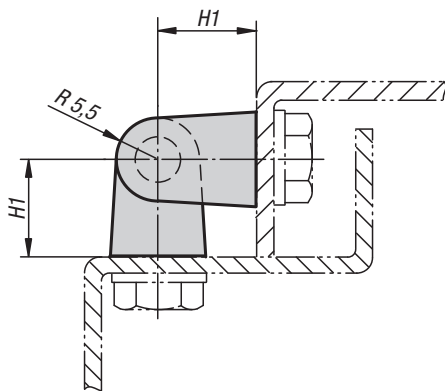
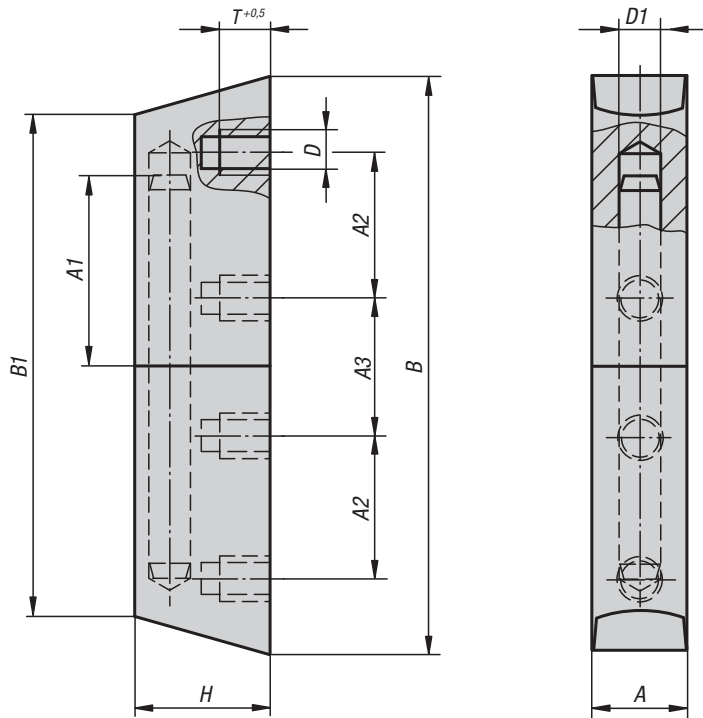
**Bestellbeispiel:**

K1304.1761218

**Hinweis:**

Anschrubscharnier aushängbar, rechts oder links einsetzbar.

Die schrägen Scharnierenden verhindern die Ablagerung von Schmutz.



**KIPP Scharniere aus Edelstahl, anschraubbar**

Bestellnummer	A	A1	A2	A3	B	B1	D	D1	T	H	H1
K1304.1761218	12,5	23	19	18	76	66	M6	6	6	18,5	13

## Scharniere aus Edelstahl

schweißbar

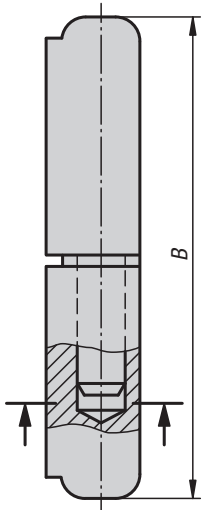
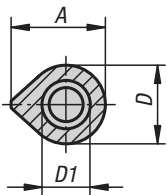


**Werkstoff:**  
Edelstahl 1.4301.

**Ausführung:**  
blank.

**Bestellbeispiel:**  
K0985.013080033

**Hinweis:**  
Die Scharniere bestehen aus schweißbarem Profilstahl. In der unteren Scharnierhälfte ist der Stift fest eingebracht.  
Die unterschiedlichen Stahlqualitäten der Schweißnähte und der Träger, an denen die Bandrollen befestigt sind, müssen mindestens gleich oder besser sein als:  
Edelstahl 1.4301.



### KIPP Scharniere aus Edelstahl schweißbar

Bestellnummer	A	B	D	D1
K0985.010060033	12	60	10	6
K0985.013080033	15,5	80	13	8
K0985.016100033	20	100	16	10
K0985.016120033	20	120	16	11
K0985.020150033	25,5	150	20	13
K0985.020180033	25,5	180	20	14

## Scharniere aus Edelstahl

schweißbar

**Werkstoff:**

Edelstahl 1.4404.

**Ausführung:**

seidenmatt poliert.

**Bestellbeispiel:**

K1337.013079

**Hinweis:**

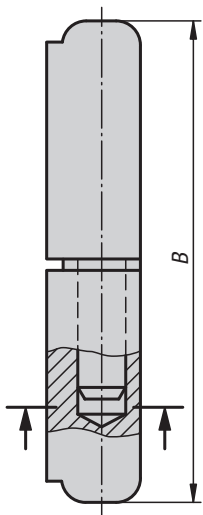
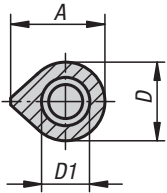
Die Scharniere bestehen aus schweißbarem Profilstahl. In der unteren Scharnierhälfte ist der Stift fest eingebracht.

Die unterschiedlichen Stahlqualitäten der Schweißnähte und der Träger, an denen die Bandrollen befestigt sind, müssen mindestens gleich oder besser sein als:

Edelstahl 1.4404

**Vorteile:**

Säure- und Seewasserbeständig



## KIPP Scharniere aus Edelstahl schweißbar

Bestellnummer	A	B	D	D1
K1337.016080	20	80	16	10
K1337.016100	20	100	16	10
K1337.016120	20	120	16	11

## Scharniere

schweißbar

**Werkstoff:**

Scharnier Stahl.  
Zwischenscheibe Messing.  
Achse Stahl oder Messing.

**Ausführung:**

Schmiernippel nach DIN 71412-D, Stahl verzinkt.  
Stahlteile blank.

**Bestellbeispiel:**

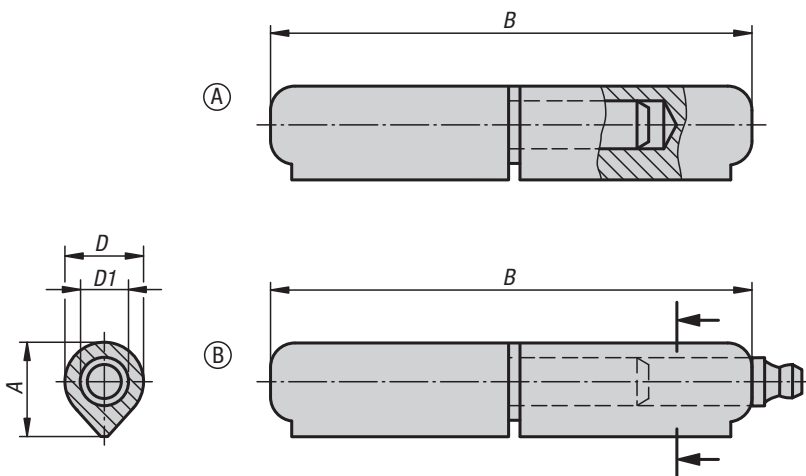
K0984.011070012

**Hinweis:**

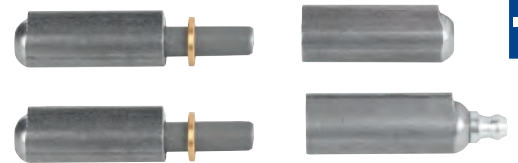
Die Scharniere bestehen aus schweißbarem Profilstahl.  
In der unteren Scharnierhälfte ist der Stift fest  
eingebracht.

Die unterschiedlichen Stahlqualitäten der  
Schweißnähte und der Träger, an denen die Bandrollen  
befestigt sind, müssen mindestens gleich oder besser  
sein als:

Edelstahl 1.4404



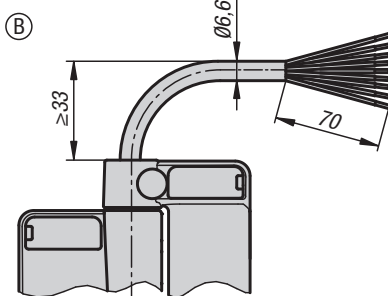
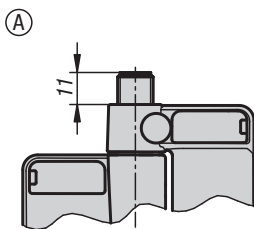
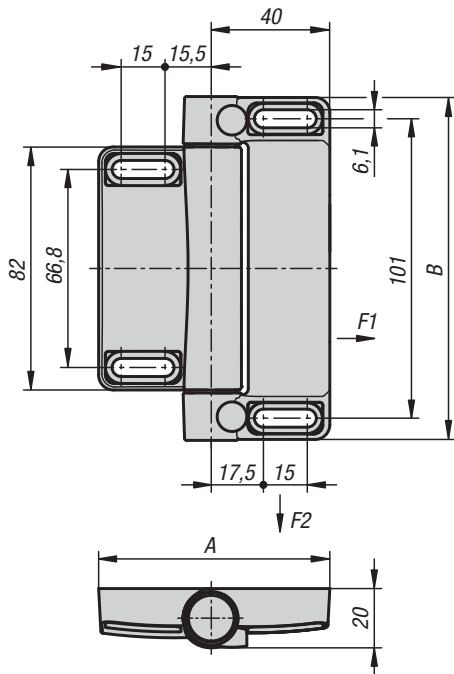




## KIPP Scharniere schweißbar

Bestellnummer	Form	Material Komponente	A	B	D	D1
K0984.008040012	A	Stahl	9,7	40	8	5
K0984.008050012	A	Stahl	9,7	50	8	5
K0984.010060012	A	Stahl	12,7	60	10	6
K0984.010070012	A	Stahl	12	70	10	6
K0984.013080012	A	Stahl	15,5	80	13	8
K0984.016100012	A	Stahl	20	100	16	10
K0984.016120012	A	Stahl	20	120	16	11
K0984.018135012	A	Stahl	22	135	18	12
K0984.020150012	A	Stahl	25	150	20	13
K0984.020180012	A	Stahl	25	180	20	14
K0984.023200012	A	Stahl	28,5	200	23	16
K0984.008040022	A	Messing	9,7	40	8	5
K0984.008050022	A	Messing	9,7	50	8	5
K0984.010060022	A	Messing	12,7	60	10	6
K0984.010070022	A	Messing	12	70	10	6
K0984.013080022	A	Messing	15,5	80	13	8
K0984.016100022	A	Messing	20	100	16	10
K0984.016120022	A	Messing	20	120	16	11
K0984.018135022	A	Messing	22	135	18	12
K0984.020150022	A	Messing	25	150	20	13
K0984.020180022	A	Messing	25	180	20	14
K0984.023200022	A	Messing	28,5	200	23	16
K0984.113080012	B	Stahl	16	80	13	8
K0984.116100012	B	Stahl	20	100	16	10
K0984.116120012	B	Stahl	20	120	16	10
K0984.118135012	B	Stahl	22,5	135	18	12
K0984.120150012	B	Stahl	25,5	150	20	13
K0984.120180012	B	Stahl	25	180	20	14
K0984.123200012	B	Stahl	29	200	23	16

## Sicherheits-Scharnierschalter



### Werkstoff:

Gehäuse Zinkdruckguss.  
Gehäusedeckel Kunststoff selbstverlöschend.  
Scharnierbolzen Zinkdruckguss/Stahl C45.  
Kontakte Silber-Nickel Legierung 10.

### Bestellbeispiel:

K1499.781161111

### Hinweis:

Die Sicherheits-Scharnierschalter dienen zur Stellungsüberwachung von drehbar gelagerten Schutztüren, Schutzklappen und Schutzhauben. Die Überwachung der Schutzeinrichtung erfolgt direkt im Scharnier. Der Schaltwinkel ist bei den universell voreingestellten Ausführungen über den gesamten Arbeitsbereich frei einstellbar. Eine Montagehilfe sorgt für das schnelle Ausrichten an Türen und Pfosten.

Die Zusatzscharniere haben das gleiche Aussehen und die gleichen Abmessungen wie die Sicherheits-Scharnierschalter.

### Anwendung:

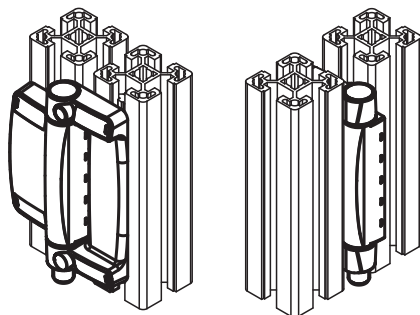
- Sondermaschinenbau
- Elektroindustrie
- Verpackungsmaschinen
- Umzäunungen/ Profilsysteme
- Werkzeugmaschinen
- Mess-, Verfahrens-, Prüf- und Labortechnik

### Montage:

4 x M6 Zylinderschrauben DIN 7984 oder DIN EN ISO 4762  
Anzugsdrehmoment 4,3 Nm  
Allgemeine Montagehinweise sind der beigelegten Betriebsanleitung zu entnehmen.

### Vorteile:

- Geeignet zum Schutz an Pendelklappen
- Minimaler Montageaufwand an den gängigen Aluminiumprofilen
- Optimale Integration in die Umgebungsstruktur
- Weitergehender Schutz vor Manipulation
- Kaum mechanischer Verschleiß

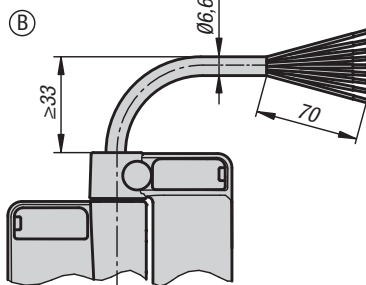
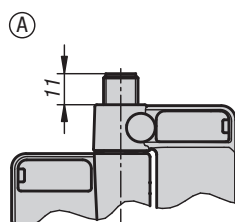
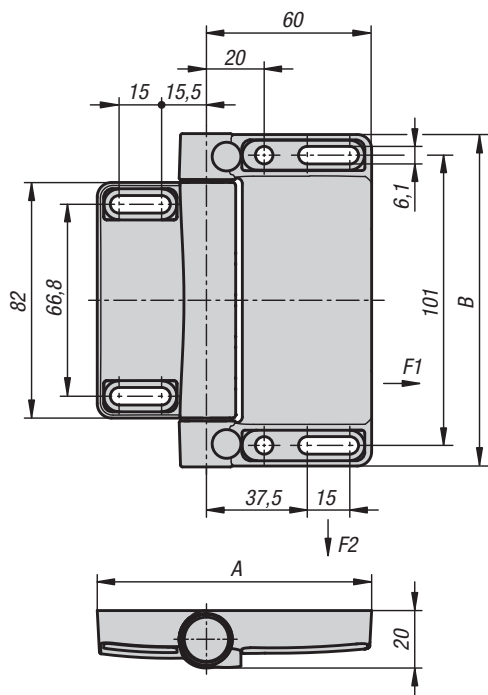


### KIPP Sicherheits-Scharnierschalter

Bestellnummer	Benennung	Form	A	B	Voreinstellung	Kontakte	Anschlussart	Anschlussposition	F1 max. kN	F2 max. kN
K1499.781161111	Sicherheits-Scharnierschalter	A	78	116	Außenanbau	1S / 2Ö	Einbaustecker	unten	5	5
K1499.781161112	Sicherheits-Scharnierschalter	A	78	116	Außenanbau	1S / 2Ö	Einbaustecker	oben	5	5
K1499.781162111	Sicherheits-Scharnierschalter	A	78	116	universell	1S / 2Ö	Einbaustecker	unten	5	5
K1499.781162112	Sicherheits-Scharnierschalter	A	78	116	universell	1S / 2Ö	Einbaustecker	oben	5	5
K1499.781161121	Sicherheits-Scharnierschalter	B	78	116	Außenanbau	1S / 2Ö	Leitung	unten	5	5
K1499.781161122	Sicherheits-Scharnierschalter	B	78	116	Außenanbau	1S / 2Ö	Leitung	oben	5	5
K1499.781162121	Sicherheits-Scharnierschalter	B	78	116	universell	1S / 2Ö	Leitung	unten	5	5
K1499.781162122	Sicherheits-Scharnierschalter	B	78	116	universell	1S / 2Ö	Leitung	oben	5	5
K1499.78116	Zusatzscharnier	-	78	116	-	-	-	-	5	5

## Sicherheits-Scharnierschalter

lange Ausführung



### Werkstoff:

Gehäuse Zinkdruckguss.  
Gehäusedeckel Kunststoff selbstverlöschend.  
Scharnierbolzen Zinkdruckguss/Stahl C45.  
Kontakte Silber-Nickel Legierung 10.

### Bestellbeispiel:

K1501.981161111

### Hinweis:

Die Sicherheits-Scharnierschalter dienen zur Stellungsüberwachung von drehbar gelagerten Schutztüren, Schutzklappen und Schutzhauben. Die Überwachung der Schutteinrichtung erfolgt direkt im Scharnier.

Der Schaltwinkel ist bei den universell voreingestellten Ausführungen über den gesamten Arbeitsbereich frei einstellbar. Eine Montagehilfe sorgt für das schnelle Ausrichten an Türen und Pfosten.

Die Zusatzscharniere haben das gleiche Aussehen und die gleichen Abmessungen wie die Sicherheits-Scharnierschalter.

### Anwendung:

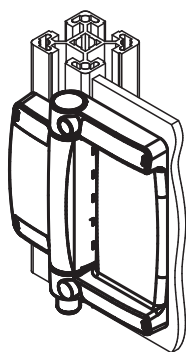
- Sondermaschinenbau
- Elektroindustrie
- Verpackungsmaschinen
- Umzäunungen/ Profilsysteme
- Werkzeugmaschinen
- Mess-, Verfahrens-, Prüf- und Labortechnik

### Montage:

4 x M6 Zylinderschrauben DIN 7984 oder DIN EN ISO 4762  
Anzugsdrehmoment 4,3 Nm  
Allgemeine Montagehinweise sind der beigelegten Betriebsanleitung zu entnehmen.

### Vorteile:

- Geeignet zum Schutz an Pendelklappen
- Minimaler Montageaufwand an den gängigen Aluminiumprofilen
- Optimale Integration in die Umgebungsstruktur
- Weitergehender Schutz vor Manipulation
- Kaum mechanischer Verschleiß

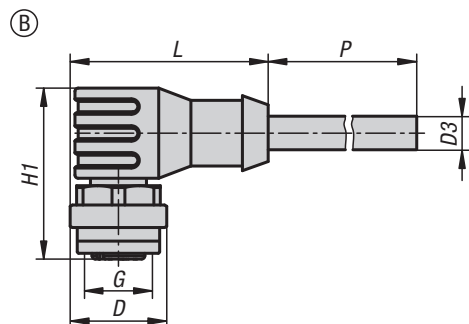
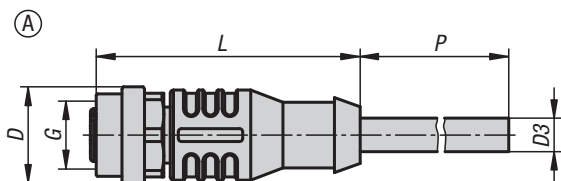


### KIPP Sicherheits-Scharnierschalter lange Ausführung

Bestellnummer	Benennung	Form	A	B	Voreinstellung	Kontakte	Anschlussart	Anschlussposition	F1 max. kN	F2 max. kN
K1501.981161111	Sicherheits-Scharnierschalter	A	98	116	Außenanbau	1S / 2Ö	Einbaustecker	unten	5	5
K1501.981161112	Sicherheits-Scharnierschalter	A	98	116	Außenanbau	1S / 2Ö	Einbaustecker	oben	5	5
K1501.981162111	Sicherheits-Scharnierschalter	A	98	116	universell	1S / 2Ö	Einbaustecker	unten	5	5
K1501.981162112	Sicherheits-Scharnierschalter	A	98	116	universell	1S / 2Ö	Einbaustecker	oben	5	5
K1501.981161121	Sicherheits-Scharnierschalter	B	98	116	Außenanbau	1S / 2Ö	Leitung	unten	5	5
K1501.981161122	Sicherheits-Scharnierschalter	B	98	116	Außenanbau	1S / 2Ö	Leitung	oben	5	5
K1501.981162121	Sicherheits-Scharnierschalter	B	98	116	universell	1S / 2Ö	Leitung	unten	5	5
K1501.981162122	Sicherheits-Scharnierschalter	B	98	116	universell	1S / 2Ö	Leitung	oben	5	5
K1501.98116	Zusatzscharnier	-	98	116	-	-	-	-	5	5

## Steckverbinder

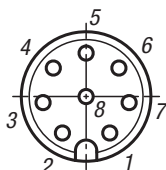
mit Schraubanschluss



### Zeichnungshinweis:

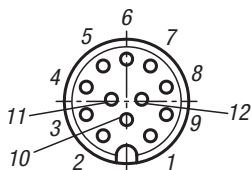
8-polig:

- 1) Weiß (WH)
- 2) Braun (BN)
- 3) Grün (GN)
- 4) Gelb (YE)
- 5) Grau (GY)
- 6) Rosa (PK)
- 7) Blau (BU)
- 8) Rot (RD)



12-polig:

- 1) Braun (BN)
- 2) Blau (BU)
- 3) Weiß (WH)
- 4) Grün (GN)
- 5) Rosa (PK)
- 6) Gelb (YE)
- 7) Schwarz (BK)
- 8) Grau (GY)
- 9) Rot (RD)
- 10) Violett (VT)
- 11) Grau-Rosa (GY/PK)
- 12) Rot-Blau (RD/BU)



### Werkstoff:

Kabelmantel und Gehäuse PVC.

### Ausführung:

Buchse (weiblich)  
 Spannung: Ue 30 V  
 Strom: Ie 2 A  
 Polzahl: 8-polig oder 12-polig  
 Anzahl der Adern: 8 St. oder 12 ST.  
 Schutzart: IP 67  
 Griffkörper schwarz  
 Leitungsfarbe grau

### Bestellbeispiel:

K1498.1208X2500

### Hinweis:

Steckverbinder mit Schraubverriegelung.  
 Steckverbinder umspritzt am Kabel.  
 Aderkennzeichnung nach Farbcode DIN 47100.  
 Codierung A.  
 Schleppkettentauglich bedingt.  
 Empfohlenes Anzugsdrehmoment 1,0 Nm.

### Temperaturbereich:

bewegt: 0 °C bis +80 °C  
 fest: -25 °C bis +80 °C

### Merkmale:

Form A: Buchse gerade  
 Form B: Buchse abgewinkelt



### KIPP Steckverbinder mit Schraubanschluss

Bestellnummer	Form	Ausführung 2	D	D3	G	H1	L	P
K1498.1208X2500	A	8-polig	14,5	6	M12x1	-	41,5	2500
K1498.1208X5000	A	8-polig	14,5	6	M12x1	-	41,5	5000
K1498.1208X10000	A	8-polig	14,5	6	M12x1	-	41,5	10000
K1498.1212X10000	A	12-polig	15	6	M12x1	-	41,9	10000
K1498.11208X10000	B	8-polig	15	6	M12x1	26,4	39	10000
K1498.11212X10000	B	12-polig	15	6	M12x1	26,4	39	10000

