

Ultraschallsensoren

Ultrasonic sensors



Made in Germany

P
r
o
d
u
k
t
s
e
r
i
e



Füllstand durch Echo kontrolliert
Level control using echoes

Allgemeine Beschreibung

di-soric Ultraschallsensoren werden bei Automatisierungsaufgaben zur Distanzmessung und als Näherungsschalter eingesetzt. Sie arbeiten nach dem Prinzip der Laufzeitmessung des Schalls. Durch dieses Prinzip ist eine farb- und oberflächenunabhängige Erfassung sicher möglich. Selbst transparente, flüssige und pulverförmige Objekte werden sicher erfasst. Verschmutzungsunempfindlichkeit und große Reichweiten sind weitere Argumente für di-soric Ultraschallsensoren.

di-soric Ultraschall-Näherungsschalter und Ultraschallschranken ohne Blindbereich ergänzen das bisherige Programm.

Besonderheiten

- Ultraschalltaster oder Ultraschallschranke
- Axialer oder radialer Schallaustritt
- Hoher Schalldruck zur Erfassung kleiner Gegenstände
- Große Reichweiten
- Schalt- und/oder Analogausgang (4 ... 20 mA oder 0 ... 10 V)
- Einstellung des Arbeitsbereichs über Potentiometer, Teach-Funktion oder Programmierung über PC-Sensorinterface
- Einstellbare Impulsverlängerung
- Synchronisations-/Freigabeeingang
- Unempfindlich gegen Verschmutzung und Fremdschall durch große Funktionsreserve
- Kleiner Mindestabstand
- Varianten mit Metallgehäuse
- Kompakte Bauform
- Hohe Schutzart

Einsatzgebiete

- Niveauüberwachung von Flüssigkeiten oder Granulaten
- Abstandsregelung
- Durchgangsregelung von Bahnen
- Zählen und Erfassen von Produkten oder Personen
- Geometrieerfassung von Produkten
- Anwesenheitskontrollen

di-soric Ultraschallsensoren der Baureihen USCTI... und USCRTI... sind über einen Teach-In Eingang teachbar. Die Sensoren der Baureihe USC ... können über ein PC-Sensorinterface programmiert werden.

Je nach Sensor können folgende Parameter eingestellt werden:

- Anfang und Ende des Schaltbereichs
- Hysterese
- Ende des Arbeitsbereichs
- Schaltfunktion (Schließer oder Öffner)
- Anfang und Ende der Analogkennlinie (nur Sensoren mit Analogausgang)
- Richtung der Analogkennlinie
- Ende des Blindbereiches
- Bildung des Mittelwertes
- Temperaturkompensation
- Multiplexfunktion
- Betriebsart Ultraschalltaster oder Ultraschallschranke
- Schaltfrequenz
- Empfindlichkeit

Für das Betreiben mehrerer Sensoren, montiert in einem sehr nahen Abstand, stehen Geräte mit Synchronisationseingängen zur Verfügung. Bis zu max. zehn Sensoren können so ohne gegenseitige Beeinflussung betrieben werden. Der Synchronisationseingang kann auch als Freigabeeingang genutzt werden. Über eine externe Steuerung kann der Ultraschallsensor aktiviert oder deaktiviert werden ohne die Betriebsspannung schalten zu müssen. Ein Multiplexbetrieb ist ebenfalls über diese Funktion möglich. In diesem Modus können dann auch mehr als zehn Sensoren ohne gegenseitige Beeinflussung betrieben werden. NPN-Typen stehen auf Anfrage zur Verfügung.

General description

di-soric ultrasonic sensors are used in automation tasks for distance measurement and as proximity switches. They are measuring the propagation time of the sound. This principle ensures a reliable detection irrespective of colour or surface finish. Even transparent objects, liquids and powders are reliably detected. Insensitivity to dirt and long distances are further arguments in favour of di-soric ultrasonic sensors.

di-soric ultrasonic proximity switches and ultrasonic sensors without blind zone supplement the current range.

Special features

- Ultrasonic sensor or ultrasonic barrier
- Sound outlet axial or radial
- High sound pressure for the detection of small objects
- Large ranges
- Switching output and/or analog output (4 ... 20 mA or 0 ... 10 V)
- Adjustment of the scanning distance using potentiometer, teach function or programming via PC-sensor interface
- Adjustable pulse stretching
- Synchronisation/release input
- Insensitive to dirt and ambient noise due to a large functional reserve
- Small minimum distance
- Variants with metal casing
- Compact design
- High protection class

Applications

- Monitoring of levels of liquids or granules
- Distance control
- Sag control on belts
- Counting and detection of products or people
- Detection of geometry of products
- Presence checks

di-soric series USCTI... and USCRTI... ultrasonic sensors can be taught using a teach-in input. The series USC ... sensors can be programmed using a PC-sensor interface.

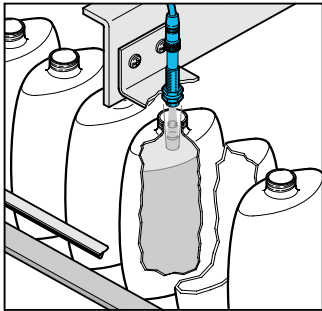
The following parameters can be set depending on the sensor:

- Start and end of the operating range
- Hysteresis
- End of scanning distance
- Operating function (normally open or normally closed)
- Start and end of analog characteristic (only sensors with analog output)
- Analog characteristic direction
- End of blind zone
- Formation of the mean value
- Temperature compensation
- Multiplex function
- Ultrasonic scanner or ultrasonic barrier operating mode
- Operating frequency
- Sensitivity

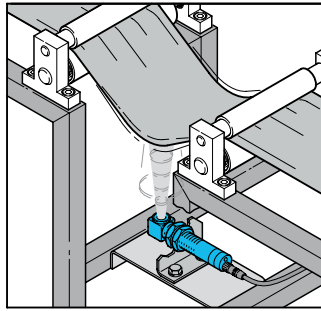
Devices with synchronisation inputs are available for the operation of several sensors mounted in close proximity. In this way up to max. ten sensors can be operated without mutual interference. The synchronisation input can also be used as an release input. The ultrasonic sensor can be activated or deactivated by an external controller without the need to switch the service voltage. Multiplex operation is also possible using this function. In this mode it is then even possible to operate more than ten sensors without mutual interference. NPN-types arivable upon request.

Größe / Gehäusebauform (mm) Size (mm)	Betriebsreichweite / Einstellbereich (mm) Operating distance / Setting range (mm)	Ultraschalltaster (Schaltausgang) Ultrasonic sensor (switching output)	Ultraschall-Abstandssensoren Ultrasonic distance sensors	Ultraschallschranke (Analogausgang) Ultrasonic retro reflective sensors (analog output)	Ultraschall-Einwegschranke (Schalt- und Analogausgang) Ultrasonic through beam sensor (switching- / analog output)	Ultraschall-Gabelschranke (Schaltausgang) Ultrasonic fork sensor (switching output)	NO	NO+NC	NO+analog	analog	Kabel / cable	M8	M12	Typ / Model	Seite / Page
Ultraschalltaster /-abstandssensoren /-schranken															
Ultrasonic diffuse sensors / distance sensors / retro reflective sensors															
M12 Teach	20 ... 150	■	■				■		■				■	USTI 12 MFB 150 ...	6 ... 7
	20 ... 200	■	■				■		■				■	USTI 12 M 200 ...	8 ... 9
M18 Poti	180 ... 1.500	■		■			■		■	■	■			US 18 ...	10 ... 15
M18 Teach	30 ... 700	■		■			■		■				■	USCTI 18 ...	16 ... 19
	0 ... 700			■			■						■	USCRTI 18 ...	17 ... 19
	50 ... 1.000	■		■			■		■				■	USC 18 ...	20 ... 21
M30	30 ... 200	■					■						■	US 30 M 200 ...	22
M30 Teach	60 ... 6.000	■		■			■		■				■	USC 30 ...	24 ... 29
46x30x18	60 ... 500	■					■			■	■			US 46 ...	30 ... 31
60x41x32 Teach	80 ... 6.000	■	■	■			■	■	■	■	■			US 60 ...	32 ... 41
Ultraschalltaster (Gehäuse beständig gegen aggressive Medien und Gase)															
Ultrasonic sensor (Casing resistant against aggressive media and gases)															
M12 Teach	20 ... 150	■	■				■		■				■	USTI 12 TFB 150 ...	42 ... 43
G 1"	180 ... 1.000	■	■						■			■		US 17 T 1000 ...	44 ... 45
Ultraschall-Einwegschranken															
Ultrasonic through beam sensors															
46x30x18 Poti	0 ... 1.500				■		■					■		USE / USS 46 K 1500 ...	46
Ultraschall-Gabelschranken															
Ultrasonic fork sensors															
Teach	30/8						■						■	USGT 30/8 ...	48
	40/13						■						■	USGT 40/13 ...	49
	60/8						■						■	USGT 60/8 ...	50
	70/13						■						■	USGT 70/13 ...	51
Zubehör / Accessories															
PC-Sensorinterface / PC sensor interface													Interface 1	52	
Adapterkabel / Adaptor cable													AKCTI-M12	53	
Befestigungswinkel / Mounting bracket													BW3	53	
Messanordnung / Measurement configuration														53	
Detektionskeulen / Detection beams														54 ... 58	

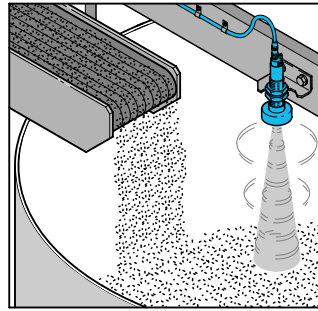
Anwendungsbeispiele | Sample applications



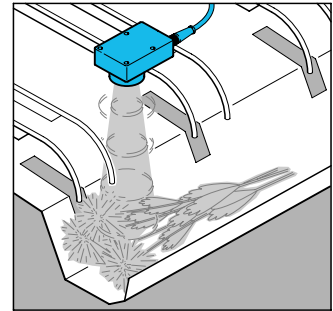
Füllstandskontrolle in engen Behältern (USTI 12 ...)
Level control in narrow containers (USTI 12 ...)



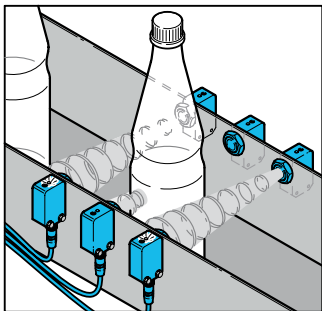
Transportüberwachung (US 18 ...)
Conveyer belt monitoring (US 18 ...)



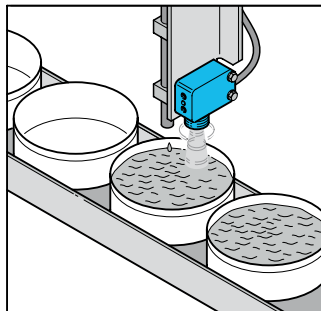
Füllstandskontrolle an losem Schüttgut (USC 30 ...)
Level control of loose gravel (USC 30 ...)



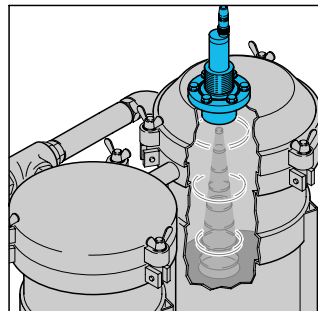
Erfassen von Objekten mit unregelmäßiger Oberfläche (US 60 ...)
Detection of objects with uneven surface (US 60 ...)



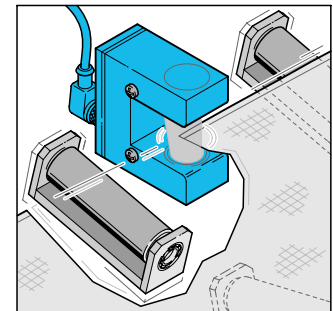
Anwesenheitsabfrage von Klarglasflaschen (USS/USE ...)
Presence check of clear bottles (USS/USE ...)



Füllstandskontrolle einer automatischen Abfüllanlage (US 46 ...)
Level control in automatic bottling plants (US 46 ...)



Füllstandskontrolle in aggressiven Medien (US 17 ...)
Level control on aggressive media (US 17 ...)



Kantensteuerung bei transparenten Materialien (USGT ...)
Web edge control of transparent material (USGT ...)

Sicherheitshinweis

Der Einsatz dieser Geräte muss durch Fachpersonal erfolgen.
Die Geräte sind nicht zulässig für Sicherheitsanwendungen, insbesondere bei denen die Sicherheit von Personen von der Gerätefunktion abhängig ist.

Alle technischen Angaben beziehen sich auf den Stand 10/11, Änderungen bleiben vorbehalten. Da Irrtümer und Druckfehler nicht auszuschließen sind, gilt für alle Angaben „ohne Gewähr“.

Safety instruction

These instruments shall exclusively be used by qualified personnel.
The instruments are not to be used for safety applications, in particular applications in which safety of persons depends on proper operation of the instruments.

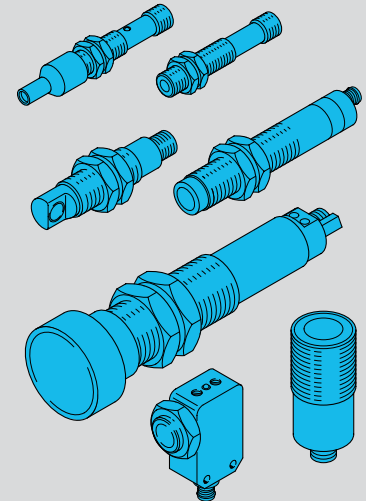
All technical specifications refer to the state of the art 10/11, they are subject to modifications. As typographical and other errors cannot be excluded, all data are given „without engagement“.

Kapitelübersicht | Chapter overview

Ultraschalltaster / -abstandssensoren / -schranken

Ultrasonic diffuse reflective sensor

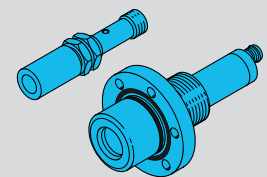
Bauform (mm)	Arbeitsbereich (mm)	Typ	Seite
Size (mm)	Scanning distance (mm)	Model	Page
M12 Teach	20... 200	USTI 12 ...	6 ... 9
M18 Poti	180... 1.000	US 18 ...	10 ... 15
M18 Teach	0... 700	USCxTI 18 ...	16 ... 19
M18 Poti	50... 1.000	USC 18 ...	20 ... 21
M30	30... 200	US 30 ...	22
M30 Teach	60... 6.000	USC 30 ...	24 ... 29
46x30x18 Poti	60... 500	US 46 ...	30 ... 31
60x41x32 Poti	80... 6.000	US 60 ...	32 ... 41



Ultraschalltaster (Gehäuse beständig gegen aggressive Medien und Gase)

Ultrasonic sensors (Casing resistant against aggressive media and gases)

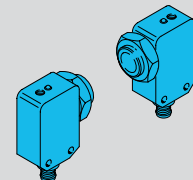
Bauform (mm)	Arbeitsbereich (mm)	Typ	Seite
Size (mm)	Scanning distance (mm)	Model	Page
M12 Teach	20... 150	USTI 12 TFB ...	42 ... 43
G 1"	180... 1.000	US 17 ...	44 ... 45



Ultraschall-Einwegschränke (Schaltausgang)

Ultrasonic through beam sensor (Switching output)

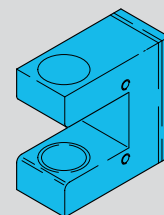
Bauform (mm)	Reichweite (mm)	Typ	Seite
Size (mm)	Operating range (mm)	Model	Page
46x30x18 Poti	0... 1.500	USS / USE 46 ...	46



Ultraschall-Gabelschränke (Analogausgang)

Ultrasonic fork sensor (Analog output)

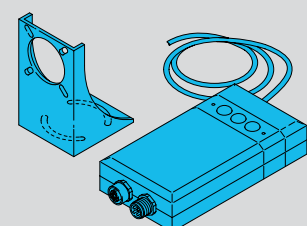
Gabelweite	Messbereich (mm)	Typ	Seite
Fork opening	Measuring range (mm)	Model	Page
30 Teach	8	USGT 30/8 ...	48
40 Teach	13	USGT 40/13 ...	49
60 Teach	8	USGT 60/8 ...	50
70 Teach	13	USGT 70/13 ...	51



Zubehör

Accessories

	Typ	Seite
	Model	Page
PC-Sensorinterface / PC sensor Interface	Interface 1	52
Adapterkabel mit Teach-Taster	AKCTI-M12	53
Adaptor cable with teach key		
Befestigungswinkel / Mounting bracket	BW 3	53
Messanordnung / Measurement configuration		53
Detektionskeulen / Detection beams		54 ... 58



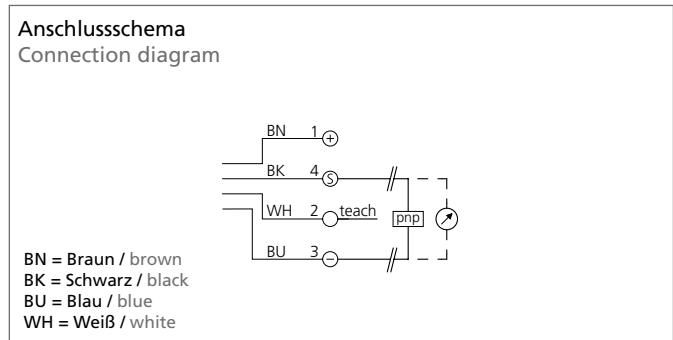
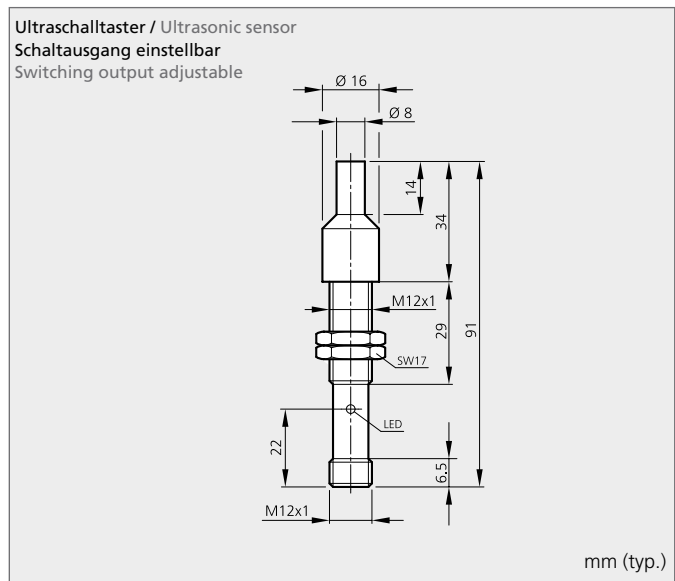
Ultraschalltaster | Ultrasonic sensor

- **Sehr schmale Detektionskeule, kleiner Blindbereich**
- **Schaltfunktionen:**
Schließer/Öffner, Fensterfunktion teachbar
- **Analogausgang:**
Steigend/fallend, teachbar
- **Kleine Bauform**
- **Messung oberflächenunabhängig**

- **Narrow detection beam, small blind zone**
- **Switching functions:**
NO/NC, Frame function teachable
- **Analog output: increasing/decreasing, teachable**
- **Small dimension**
- **Scanning does not depend on surface**

Reichweite bis
Range up to

150 mm



Technische Daten (typ.)	Technical data (typ.)	+20°C, 24 VDC
Reichweite	Operating distance	20 ... 150 mm
Betriebsspannung	Service voltage	10 ... 30 VDC
Eigenstromaufnahme	Internal power consumption	30 mA
Schaltausgang	Switching output	Transistor pnp, 100 mA, NO/NC
Schaltfrequenz	Switching frequency	13 Hz
Sendefrequenz	Operating frequency	400.000 Hz
Wiederholgenauigkeit	Repeat accuracy	0,5 %
Restwelligkeit	Ripple	10 %
Analogausgang	Analog output	–
Linearität Analogausgang	Linearity analog output	–
Lastwiderstand	Load resistance	–
Umgebungstemperatur	Ambient temperature	-25 ... +70 °C
Schutzart	Protection class	IP 65
Gehäusematerial	Casing material	Messing vernickelt, PP / nickel plated brass, PP

Bestelltabelle	Purchase order table	Typ / Model
Ausgang	Output	
Teachbar	Teachable	USTI 12 MFB 150 PSOK-IBSL
0 ... 10 VDC, teachbar	0 ... 10 VDC, teachable	–
4 ... 20 mA, teachbar	4 ... 20 mA, teachable	–
Teach-In Box (siehe Seite 52)	Teach-In box (see page 52)	TBS-USTI 12
Anschlusskabel (sep. Datenblatt)	Connecting cable (sep. data-sheet)	VK.../4

Detektionskeulen siehe Seite 54 ... 58 / Detection beams see page 54 ... 58

Reichweite bis
Range up to

150 mm

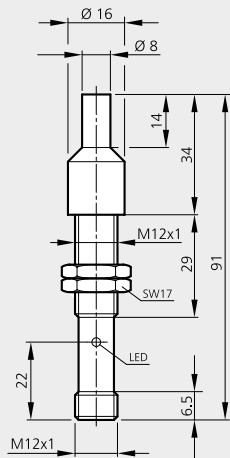


Reichweite bis
Range up to

150 mm

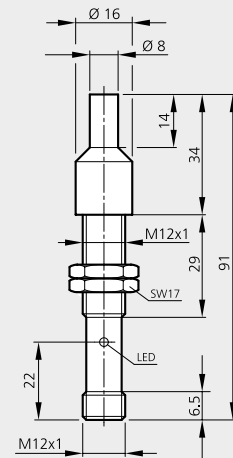


Ultraschalltaster / Ultrasonic sensor
Analogausgang / Analog output
Schaltausgang einstellbar
Switching output adjustable



mm (typ.)

Ultraschalltaster / Ultrasonic sensor
Analogausgang / Analog output
Schaltausgang einstellbar
Switching output adjustable



mm (typ.)

20 ... 150 mm

15 ... 30 VDC

30 mA

–

–

400.000 Hz

0,5 %

10 %

0 ... 10 V

1 % / Sn max.

1.000 Ω

-25 ... +70 °C

IP 65

Messing vernickelt, PP / nickel plated brass, PP

20 ... 150 mm

10 ... 30 VDC

30 mA

–

–

400.000 Hz

0,5 %

10 %

4 ... 20 mA

1 % / Sn max.

300 Ω

-25 ... +70 °C

IP 65

Messing vernickelt, PP / nickel plated brass, PP

Typ / Model

–

USTI 12 MFB 150 A-IBSL

–

TBS-USTI 12

VK.../4

Typ / Model

–

–

USTI 12 MFB 150 I-IBSL

TBS-USTI 12

VK.../4

Detektionskeulen siehe Seite 54 ... 58 / Detection beams see page 54 ... 58

Ultraschalltaster | Ultrasonic sensor

- **Sehr schmale Detektionskeule, kleiner Blindbereich**
- **Schaltfunktionen:**
Schließer/Öffner, Fensterfunktion teachbar
- **Analogausgang:**
Steigend/fallend, teachbar
- **Kleine Bauform**
- **Messung oberflächenunabhängig**

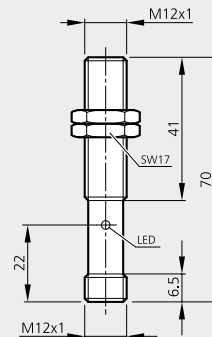
- **Narrow detection beam, small blind zone**
- **Switching functions:**
NO/NC, Frame function teachable
- **Analog output: increasing/decreasing, teachable**
- **Small dimension**
- **Scanning does not depend on surface**

Reichweite bis
Range up to

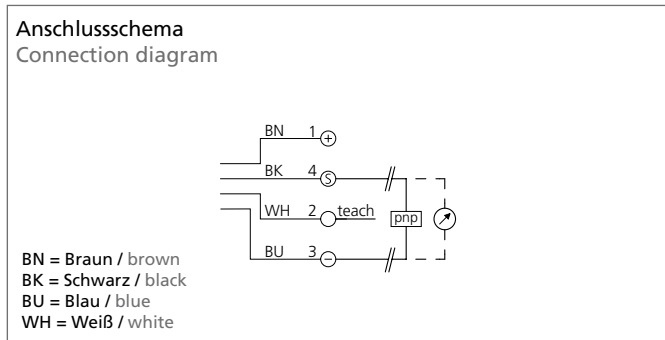
200 mm



Ultraschalltaster / Ultrasonic sensor
Schaltausgang einstellbar
Switching output adjustable



mm (typ.)



Technische Daten (typ.)	Technical data (typ.)	+20 °C, 24 VDC
Reichweite	Operating distance	20 ... 200 mm
Betriebsspannung	Service voltage	10 ... 30 VDC
Eigenstromaufnahme	Internal power consumption	30 mA
Schaltausgang	Switching output	Transistor pnp, 100 mA, NO/NC
Schaltfrequenz	Switching frequency	13 Hz
Sendefrequenz	Operating frequency	400.000 Hz
Wiederholgenauigkeit	Repeat accuracy	0,5 %
Restwelligkeit	Ripple	10 %
Analogausgang	Analog output	–
Linearität Analogausgang	Linearity analog output	–
Lastwiderstand	Load resistance	–
Umgebungstemperatur	Ambient temperature	-25 ... +70 °C
Schutzart	Protection class	IP 65
Gehäusematerial	Casing material	Messing vernickelt, PP / nickel plated brass, PP

Bestelltabelle	Purchase order table	Typ / Model
Ausgang	Output	
Teachbar	Teachable	USTI 12 M 200 PSOK-IBSL
0 ... 10 VDC, teachbar	0 ... 10 VDC, teachable	–
4 ... 20 mA, teachbar	4 ... 20 mA, teachable	–
Teach-In Box (siehe Seite 52)	Teach-In box (see page 52)	TBS-USTI 12
Anschlusskabel (sep. Datenblatt)	Connecting cable (sep. data-sheet)	VK.../4

Detektionskeulen siehe Seite 54 ... 58 / Detection beams see page 54 ... 58

Reichweite bis
Range up to

200 mm

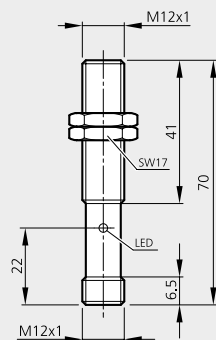


Reichweite bis
Range up to

200 mm

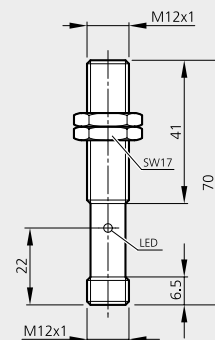


Ultraschalltaster / Ultrasonic sensor
Analogausgang / Analog output
Schaltausgang einstellbar
Switching output adjustable



mm (typ.)

Ultraschalltaster / Ultrasonic sensor
Analogausgang / Analog output
Schaltausgang einstellbar
Switching output adjustable



mm (typ.)

20 ... 200 mm

15 ... 30 VDC

30 mA

–

–

400.000 Hz

0,5 %

10 %

0 ... 10 V

1 % / Sn max.

1.000 Ω

-25 ... +70 °C

IP 65

Messing vernickelt, PP / nickel plated brass, PP

20 ... 200 mm

10 ... 30 VDC

30 mA

–

–

400.000 Hz

0,5 %

10 %

4 ... 20 mA

1 % / Sn max.

300 Ω

-25 ... +70 °C

IP 65

Messing vernickelt, PP / nickel plated brass, PP

Typ / Model

–

USTI 12 M 200 A-IBSL

–

TBS-USTI 12

VK.../4

Typ / Model

–

–

USTI 12 M 200 I-IBSL

TBS-USTI 12

VK.../4

Detektionskeulen siehe Seite 54 ... 58 / Detection beams see page 54 ... 58

Ultraschalltaster | Ultrasonic sensor

- Kompakte Bauform
- Arbeitsbereich einstellbar
- Schmutzunempfindlich, ölbeständig
- Störgeräuschunempfindlich
- Messung oberflächenunabhängig
- Schalt- und Analogausgang
- Hohe Folgegeschwindigkeit
- Hohe Auflösung
- Piezokeramischer Verbundwandler

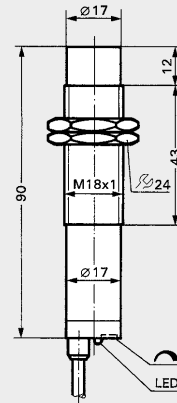
- Compact design
- Operating distance adjustable
- Insensitive to dirt, oil-resistant
- Insensitive to ambient noise
- Scanning does not depend on surface
- Switching and analog output
- High follow-up speed
- High resolution
- Piezo-ceramic composite transducer

Reichweite bis
Range up to

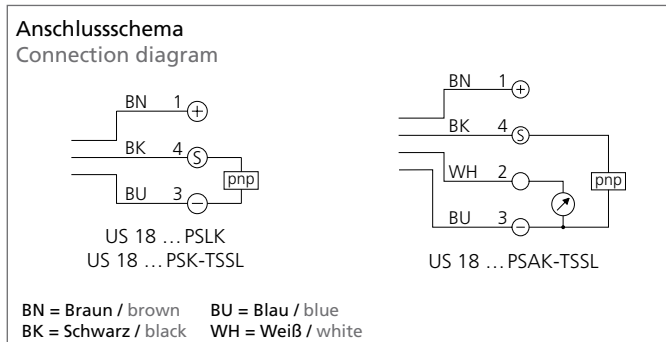
1.000 mm



Ultraschalltaster / Ultrasonic sensor
Schaltausgang einstellbar
Switching output adjustable



mm (typ.)

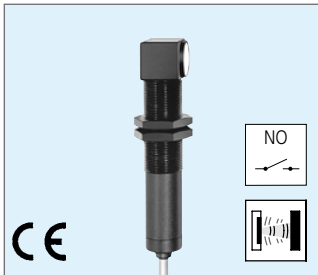


Technische Daten (typ.)	Technical data (typ.)	+20°C, 24 VDC
Reichweite	Operating distance	180 ... 1.000 mm
Betriebsspannung	Service voltage	18 ... 33 VDC
Eigenstromaufnahme	Internal power consumption	45 mA
Schaltausgang	Switching output	Transistor pnp, 100 mA
Schaltfrequenz	Switching frequency	25 Hz
Sendefrequenz	Operating frequency	180.000 Hz
Wiederholgenauigkeit	Repeat accuracy	2 % / Sn max.
Restwelligkeit	Ripple	–
Ansprech-/Abfallzeit	Response/release time	50 ms
Schalthyterese axial	Switching hysteresis axial	30 ... 60 mm
Analogausgang	Analog output	–
Linearität Analogausgang	Linearity analog output	–
Temperaturdrift Analogausgang	Temperature drift analog output	–
Temperaturdrift Luftstrecke	Temperature drift air path	–
Lastwiderstand	Load resistance	–
Folgegeschwindigkeit	Follow-up speed	–
Umgebungstemperatur	Ambient temperature	-20 ... +50°C
Schutzart	Protection class	IP 67
Gehäusematerial	Casing material	Polyamid / polyamide
Bestelltabelle	Purchase order table	Typ / Model
Ausgang	Output	
NO	NO	US 18 K 1003 PSLK
NO + analog	NO + analog	–
Analog	Analog	–
Anschlusskabel (sep. Datenblatt)	Connecting cable (sep. data-sheet)	2 m fest angeschlossen / fixed

Detektionskeulen siehe Seite 54 ... 58 / Detection beams see page 54 ... 58

Reichweite bis
Range up to

1.000 mm



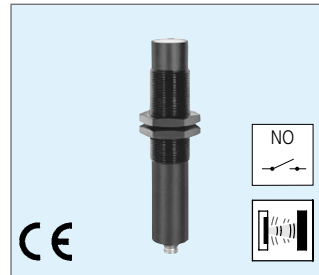
Reichweite bis
Range up to

1.000 mm



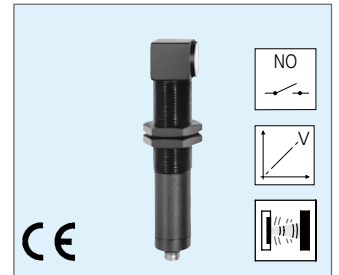
Reichweite bis
Range up to

1.000 mm

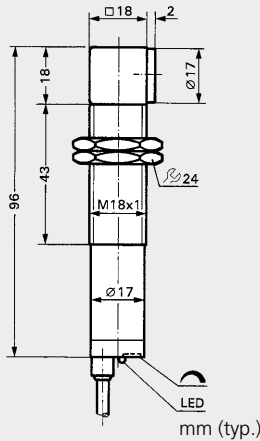


Reichweite bis
Range up to

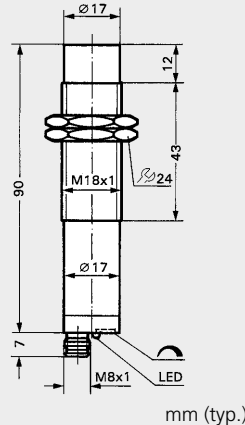
1.000 mm



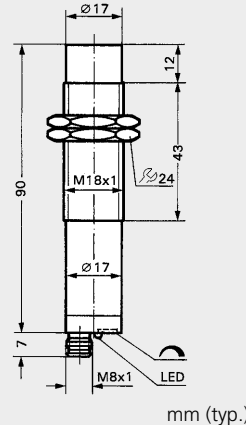
Ultraschalltaster / Ultrasonic sensor
Schaltausgang einstellbar
Switching output adjustable
Radialer Schallaustr. / Sound outlet radial



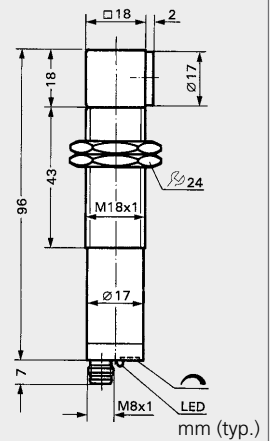
Ultraschalltaster / Ultrasonic sensor
Analogausgang / Analog output
Schaltausgang einstellbar
Switching output adjustable



Ultraschalltaster / Ultrasonic sensor
Schaltausgang einstellbar
Switching output adjustable



Ultraschalltaster / Ultrasonic sensor
Analogausgang / Analog output
Schaltausgang einstellbar
Switching output adjustable
Radialer Schallaustr. / Sound outlet radial



180 ... 1.000 mm

18 ... 33 VDC
45 mA
Transistor pnp, 100 mA
25 Hz
180.000 Hz
2 % / Sn max.
–
50 ms
30 ... 60 mm

–
–
–
–
–
–
–20 ... +50 °C
IP 67
Polyamid / polyamide

Typ / Model

US 18 KR 1003 PSLK

–
–

2 m fest angeschlossen / fixed

180 ... 1.000 mm

18 ... 33 VDC
45 mA
Transistor pnp, 100 mA
16 Hz
180.000 Hz
2 % / Sn max.
100 mV
70 ms
30 ... 60 mm

1,6 ... 10 V
1 % / Sn max.
+4 mV/K
–0,17 %/K
10.000 Ω
400 ms (95% Sn max.)
–20 ... +50 °C
IP 67
Polyamid / polyamide

Typ / Model

–
US 18 K 1003 PSAK-TSSL
–

TK.../4

180 ... 1.000 mm

18 ... 33 VDC
35 mA
Transistor pnp, 100 mA
7 Hz
180.000 Hz
2 % / Sn max.
–
100 ms
30 ... 60 mm

–
–
–
–
–
–
–20 ... +50 °C
IP 67
Polyamid / polyamide

Typ / Model

US 18 K 1003 PSK-TSSL

–
–

TK...

180 ... 1.000 mm

18 ... 33 VDC
35 mA
Transistor pnp, 100 mA
7 Hz
180.000 Hz
2 % / Sn max.
100 mV
100 ms
30 ... 60 mm

1,8 ... 10 V
1 % / Sn max.
+4 mV/K
–0,17 %/K
10.000 Ω
400 ms (95% Sn max.)
–20 ... +50 °C
IP 67
Polyamid / polyamide

Typ / Model

–
US 18 KR 1003 PSAK-TSSL
–

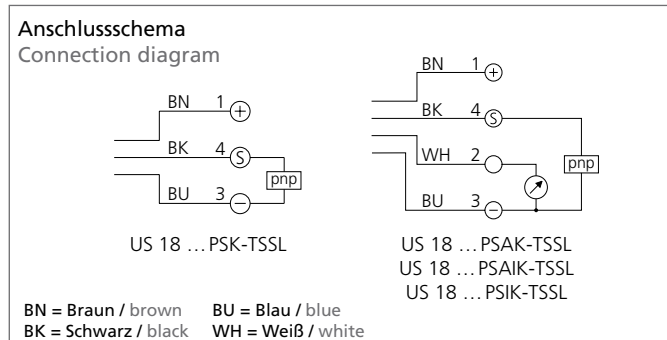
TK.../4

Detektionskeulen siehe Seite 54 ... 58 / Detection beams see page 54 ... 58

Ultraschalltaster | Ultrasonic sensor

- Kompakte Bauform
- Arbeitsbereich einstellbar
- Schmutzunempfindlich, ölbeständig
- Störgeräuschunempfindlich
- Messung oberflächenunabhängig
- Schalt- und Analogausgang
- Hohe Folgegeschwindigkeit
- Hohe Auflösung
- Piezokeramischer Verbundwandler

- Compact design
- Operating distance adjustable
- Insensitive to dirt, oil-resistant
- Insensitive to ambient noise
- Scanning does not depend on surface
- Switching and analog output
- High follow-up speed
- High resolution
- Piezo-ceramic composite transducer



Reichweite bis
Range up to

1.000 mm



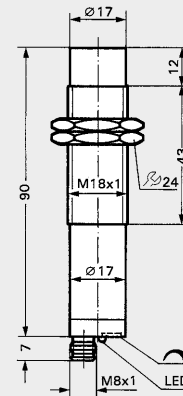
Ultraschalltaster / Ultrasonic sensor

Analogausgang

Analog output

Schaltausgang einstellbar

Switching output adjustable



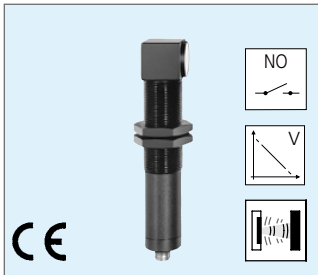
mm (typ.)

Technische Daten (typ.)	Technical data (typ.)	+20°C, 24 VDC
Reichweite	Operating distance	180 ... 1.000 mm
Betriebsspannung	Service voltage	18 ... 33 VDC
Eigenstromaufnahme	Internal power consumption	35 mA
Schaltausgang	Switching output	Transistor pnp, 100 mA
Schaltfrequenz	Switching frequency	7 Hz
Sendefrequenz	Operating frequency	180.000 Hz
Wiederholgenauigkeit	Repeat accuracy	2 % / Sn max.
Restwelligkeit	Ripple	100 mV
Ansprech-/Abfallzeit	Response/release time	100 ms
Schalthyterese axial	Switching hysteresis axial	30 ... 60 mm
Analogausgang	Analog output	8,2 ... 0 V
Linearität Analogausgang	Linearity analog output	1 % / Sn max.
Temperaturdrift Analogausgang	Temperature drift analog output	+4 mV/K
Temperaturdrift Luftstrecke	Temperature drift air path	-0,17 %/K
Lastwiderstand	Load resistance	10.000 Ω
Folgegeschwindigkeit	Follow-up speed	400 ms (95% Sn max.)
Umgebungstemperatur	Ambient temperature	-20 ... +50°C
Schutzart	Protection class	IP 67
Gehäusematerial	Casing material	Polyamid / polyamide
Bestelltabelle	Purchase order table	Typ / Model
Ausgang	Output	
NO	NO	-
NO+ analog	NO+ analog	US 18 K 1000 PSAIK-TSSL
Analog	Analog	-
Anschlusskabel (sep. Datenblatt)	Connecting cable (sep. data-sheet)	TK.../4

Detektionskeulen siehe Seite 54 ... 58 / Detection beams see page 54 ... 58

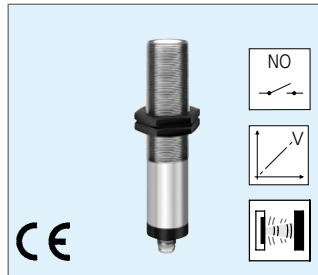
Reichweite bis
Range up to

1.000 mm



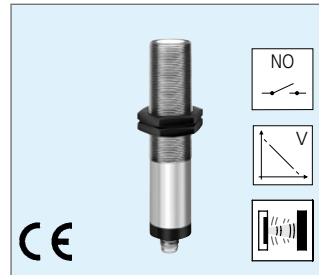
Reichweite bis
Range up to

1.000 mm



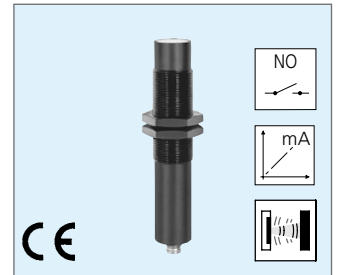
Reichweite bis
Range up to

1.000 mm

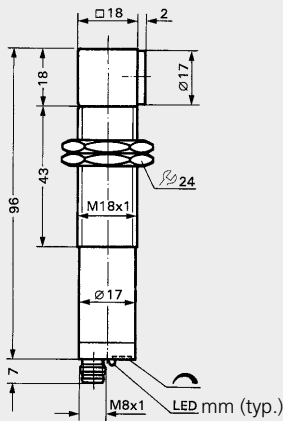


Reichweite bis
Range up to

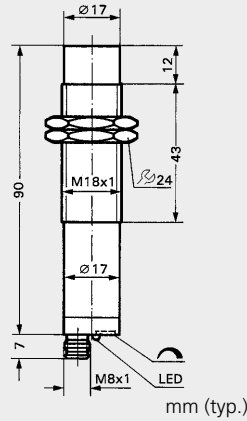
1.000 mm



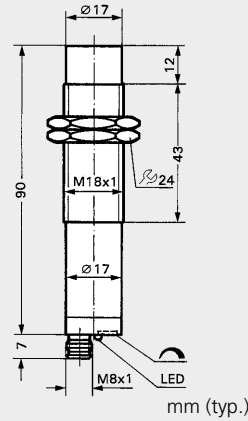
Ultraschalltaster / Ultrasonic sensor
Analogausgang
Analog output
Schaltausgang einstellbar
Switching output adjustable
Radialer Schallastr. / Sound outlet radial



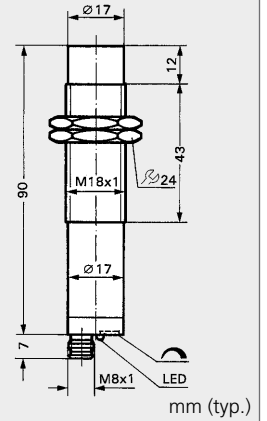
Ultraschalltaster / Ultrasonic sensor
Analogausgang
Analog output
Schaltausgang einstellbar
Switching output adjustable
Langsam schaltend / Slow switching



Ultraschalltaster / Ultrasonic sensor
Analogausgang
Analog output
Schaltausgang einstellbar
Switching output adjustable



Ultraschalltaster / Ultrasonic sensor
Analogausgang
Analog output
Schaltausgang einstellbar
Switching output adjustable



180 ... 1.000 mm

18 ... 33 VDC
35 mA
Transistor pnp, 100 mA
7 Hz
180.000 Hz
2 % /Sn max.
100 mV
100 ms
30 ... 60 mm

8,2 ... 0 V

1 % /Sn max.
+4 mV/K
-0,17 %/K
10.000 Ω
400 ms (95% Sn max.)
-20 ... +50 °C
IP 67
Polyamid / polyamide

Typ / Model

–
US 18 KR 1000 PSAIK-TSSL
–

TK.../4

180 ... 1.000 mm

18 ... 33 VDC
35 mA
Transistor pnp, 100 mA
0,25 Hz
180.000 Hz
2 % /Sn max.
240 ms
100 mV
30 ... 60 mm

1,8 ... 10 V

1 % /Sn max.
+4 mV/K
-0,17 %/K
10.000 Ω
400 ms (95% Sn max.)
-20 ... +50 °C
IP 67
V2A / stainless steel

Typ / Model

–
US 18 V 1003 PSAK-TSSL
–

TK.../4

180 ... 1.000 mm

18 ... 33 VDC
35 mA
Transistor pnp, 100 mA
7 Hz
180.000 Hz
2 % /Sn max.
100 mV
100 ms
30 ... 60 mm

8,2 ... 0 V

1 % /Sn max.
+4 mV/K
-0,17 %/K
10.000 Ω
400 ms (95% Sn max.)
-20 ... +50 °C
IP 67
V2A / stainless steel

Typ / Model

–
US 18 V 1003 PSAIK-TSSL
–

TK.../4

180 ... 1.000 mm

18 ... 33 VDC
55 mA
Transistor pnp, 100 mA
7 Hz
180.000 Hz
2 % /Sn max.
100 mV
100 ms
30 ... 60 mm

6,9 ... 20 mA

1 % /Sn max.
+0,01 mA/K
-0,17 %/K
< 500 Ω
400 ms (95% Sn max.)
-20 ... +50 °C
IP 67
Polyamid / polyamide

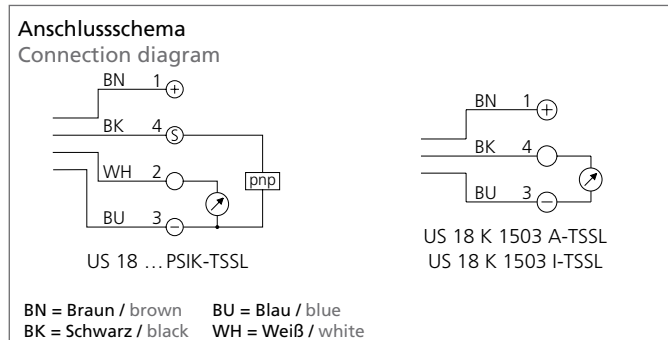
Typ / Model

–
US 18 K 1000 PSIK-TSSL
–

TK.../4

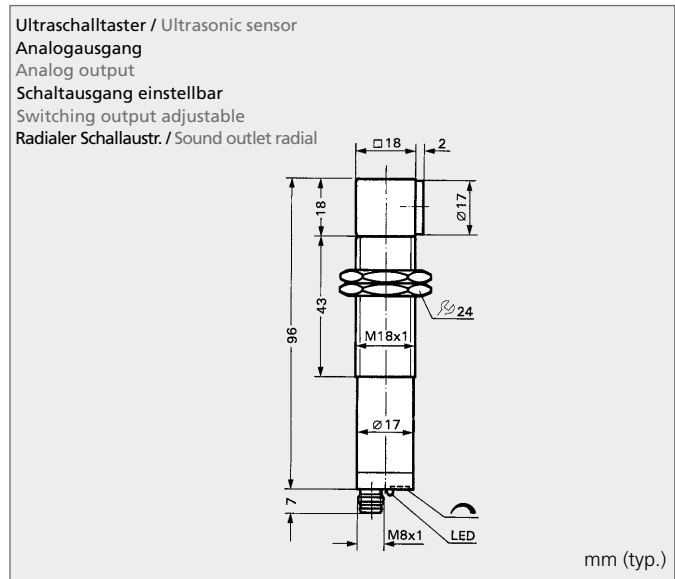
Ultraschalltaster | Ultrasonic sensor

- Kompakte Bauform
 - Arbeitsbereich einstellbar
 - Schmutzunempfindlich, ölbeständig
 - Störgeräuschunempfindlich
 - Messung oberflächenunabhängig
 - Schalt- und Analogausgang
 - Hohe Folgegeschwindigkeit
 - Hohe Auflösung
 - Piezokeramischer Verbundwandler
-
- Compact design
 - Operating distance adjustable
 - Insensitive to dirt, oil-resistant
 - Insensitive to ambient noise
 - Scanning does not depend on surface
 - Switching and analog output
 - High follow-up speed
 - High resolution
 - Piezo-ceramic composite transducer



Reichweite bis
Range up to

1.000 mm



Technische Daten (typ.)	Technical data (typ.)	+20°C, 24 VDC
Reichweite	Operating distance	180 ... 1.000 mm
Betriebsspannung	Service voltage	18 ... 33 VDC
Eigenstromaufnahme	Internal power consumption	55 mA
Schaltausgang	Switching output	Transistor pnp, 100 mA
Schaltfrequenz	Switching frequency	7 Hz
Sendefrequenz	Operating frequency	180.000 Hz
Wiederholgenauigkeit	Repeat accuracy	2 % / Sn max.
Restwelligkeit	Ripple	100 mV
Ansprech-/Abfallzeit	Response/release time	100 ms
Schalthyterese axial	Switching hysteresis axial	30 ... 60 mm
Analogausgang	Analog output	6,9 ... 20 mA
Linearität Analogausgang	Linearity analog output	1 % / Sn max.
Temperaturdrift Analogausgang	Temperature drift analog output	+0,01 mA/K
Temperaturdrift Luftstrecke	Temperature drift air path	-0,17 % / K
Lastwiderstand	Load resistance	< 500 Ω
Folgegeschwindigkeit	Follow-up speed	400 ms (95% Sn max.)
Umgebungstemperatur	Ambient temperature	-20 ... +50 °C
Schutzart	Protection class	IP 67
Gehäusematerial	Casing material	Polyamid / polyamide
Bestelltabelle	Purchase order table	Typ / Model
Ausgang	Output	
NO	NO	-
NO+ analog	NO+ analog	US 18 KR 1000 PSIK-TSSL
Analog	Analog	-
Anschlusskabel (sep. Datenblatt)	Connecting cable (sep. data-sheet)	TK.../4

Detektionskeulen siehe Seite 54 ... 58 / Detection beams see page 54 ... 58

Reichweite bis
Range up to

1.000 mm



Reichweite bis
Range up to

1.500 mm

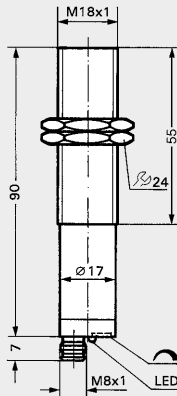


Reichweite bis
Range up to

1.500 mm

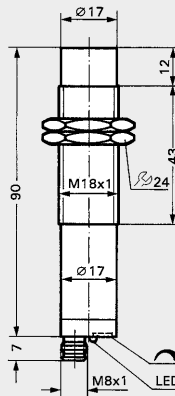


Ultraschalltaster / Ultrasonic sensor
Analogausgang
Analog output
Schaltausgang einstellbar
Switching output adjustable
Langsam schaltend / Slow switching



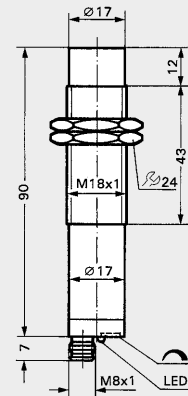
mm (typ.)

Ultraschalltaster / Ultrasonic sensor
Analogausgang
Analog output
Schaltausgang einstellbar
Switching output adjustable



mm (typ.)

Ultraschalltaster / Ultrasonic sensor
Analogausgang
Analog output
Schaltausgang einstellbar
Switching output adjustable



mm (typ.)

180 ... 1.000 mm

18 ... 33 VDC
55 mA
Transistor pnp, 100 mA

0,25 Hz

180.000 Hz
2 % /Sn max.
40 mV

30 ... 70 mm
240 ms

6,9 ... 20 mA

1 % /Sn max.
+0,01 mA/K
-0,17 % /K
< 500 Ω
1,5 s (95% Sn max.)

-20 ... +50 °C
IP 67
V2A / stainless steel

Typ / Model

-
US 18 V 1004 PSIK-TSSL
-

TK.../4

180 ... 1.500 mm

18 ... 33 VDC
35 mA

7 Hz

180.000 Hz
1 % /Sn max.
50 mV

-
-

1,8 ... 10 V

0,5 % /Sn max.
+4 mV/K
-0,17 % /K
10.000 Ω
400 ms (95% Sn max.)

-20 ... +50 °C
IP 67
Polyamid / polyamide

Typ / Model

-
US 18 K 1503 A-TSSL
-

TK...

180 ... 1.500 mm

18 ... 33 VDC
55 mA

7 Hz

180.000 Hz
1 % /Sn max.
50 mV

-
-

5,9 ... 20 mA

0,5 % /Sn max.
+0,01 mA/K
-0,17 % /K
< 500 Ω
400 ms (95% Sn max.)

-20 ... +50 °C
IP 67
Polyamid / polyamide

Typ / Model

-
US 18 K 1503 I-TSSL
-

TK...

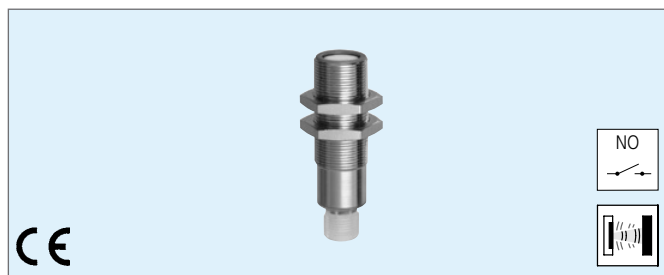
Ultraschalltaster / -schanke | Ultrasonic sensor, ultrasonic barrier

- Lieferbar als Ultraschalltaster oder Ultraschallschanke
- Axialer oder radialer Schallaustritt
- Arbeitsbereich über Teach-Eingang einstellbar
- Unempfindlich gegen Verschmutzung und Fremdschall durch große Funktionsreserve
- Kleiner Blindbereich
- Metallgehäuse
- Hohe Schutzart

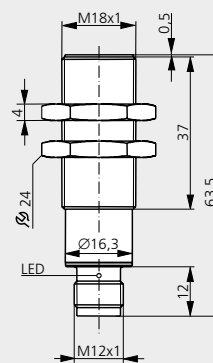
- Available as ultrasonic diffuser or ultrasonic barrier
- Sound outlet axial or radial
- Operating distance adjustable via teach input
- Insensitive to dirt and ambient noise due to a large functional reserve
- Small blind zone
- Metal casing
- High protection class

Reichweite bis
Range up to

200 mm

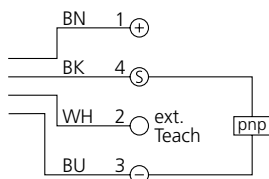


Ultraschalltaster / Ultrasonic sensor
Schaltausgang einstellbar
Switching output adjustable



mm (typ.)

Anschlusschema
Connection diagram



BN = Braun / brown
BK = Schwarz / black
BU = Blau / blue
WH = Weiß / white

Technische Daten (typ.)	Technical data (typ.)	+20°C, 24 VDC
Reichweite	Operating distance	30 ... 200 mm
Einstellbereich	Setting range	50 ... 200 mm
Betriebsspannung	Service voltage	20 ... 30 VDC
Eigenstromaufnahme	Internal power consumption	< 20 mA
Fensterbreite	Tolerance	–
Normmessplatte	Standard target	20x20 mm
Hysterese	Hysteresis	10 mm
Schaltausgang	Switching output	Transistor pnp, 150 mA
Schaltfrequenz	Switching frequency	< 10 Hz
Sendefrequenz	Operating frequency	400.000 Hz
Wiederholgenauigkeit	Repeat accuracy	1 mm
Ansprech-/Abfallzeit	Response/release time	0,05 s
Umgebungstemperatur	Ambient temperature	-25 ... +70°C
Schutzart	Protection class	IP 67
Gehäusematerial	Casing material	Messing vernickelt / nickel-plated brass
Wandleroberfläche	Transducer surface	Epoxidharz / epoxy resin
Wandlerabdeckung	Transducer enclosure	PBTP (Crastin)

Bestelltabelle	Purchase order table	Typ / Model
Ausgang	Output	
NO	NO	USCTI 18 M 200 FPSK-BSL

Adapterkabel mit Teach-Taster	Adaptor cable with teach key	AKCTI-M12 (Siehe Seite / see page 53)
Anschlusskabel (sep. Datenblatt)	Connecting cable (sep. data-sheet)	VK.../4

Detektionskeulen siehe Seite 54 ... 58 / Detection beams see page 54 ... 58

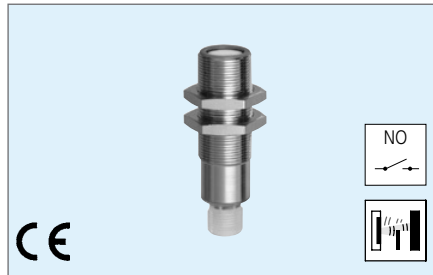
Reichweite bis
Range up to

200 mm



Reichweite bis
Range up to

200 mm

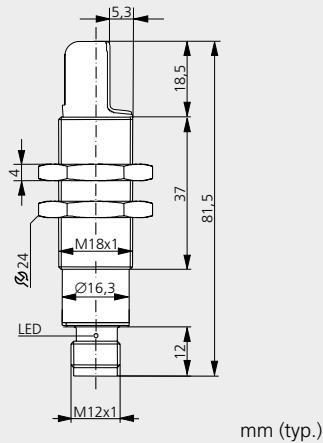


Reichweite bis
Range up to

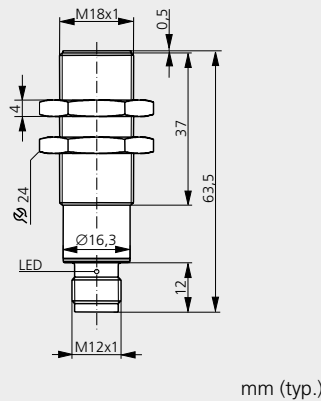
200 mm



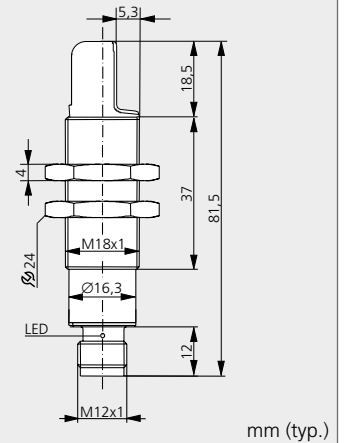
Ultraschalltaster / Ultrasonic sensor
Schaltausgang einstellbar
Switching output adjustable
Radialer Schallaustr. / Sound outlet radial



Ultraschallschranke / Ultrasonic barrier
Schaltausgang einstellbar
Switching output adjustable



Ultraschallschranke / Ultrasonic barrier
Schaltausgang einstellbar
Switching output adjustable
Radialer Schallaustr. / Sound outlet radial



30 ... 200 mm

50 ... 200 mm

20 ... 30 VDC

< 20 mA

–

20x20 mm

10 mm

Transistor pnp, 150 mA

< 10 Hz

400.000 Hz

1 mm

0,05 s

-25 ... +70 °C

IP 67

Messing vernickelt / nickel-plated brass

Epoxidharz / epoxy resin

PBTP (Crastin)

0 ... 200 mm

120 ... 220 mm

20 ... 30 VDC

< 20 mA

20 mm

20x20 mm

2 mm

Transistor pnp, 150 mA

< 10 Hz

400.000 Hz

–

0,05 s

-25 ... +70 °C

IP 67

Messing vernickelt / nickel-plated brass

Epoxidharz / epoxy resin

PBTP (Crastin)

0 ... 200 mm

120 ... 220 mm

20 ... 30 VDC

< 20 mA

20 mm

20x20 mm

2 mm

Transistor pnp, 150 mA

< 10 Hz

400.000 Hz

–

0,05 s

-25 ... +70 °C

IP 67

Messing vernickelt / nickel-plated brass

Epoxidharz / epoxy resin

PBTP (Crastin)

Typ / Model

USCTI 18 MR 200 FPSK-BSL

Typ / Model

USCRTI 18 M 200 FPSK-BSL

Typ / Model

USCRTI 18 MR 200 FPSK-BSL

AKCTI-M12 (Siehe Seite / see page 53)

VK.../4

AKCTI-M12 (Siehe Seite / see page 53)

VK.../4

AKCTI-M12 (Siehe Seite / see page 53)

VK.../4

Detektionskeulen siehe Seite 54 ... 58 / Detection beams see page 54 ... 58

Ultraschalltaster / -schanke | Ultrasonic sensor, ultrasonic barrier

- Lieferbar als Ultraschalltaster oder Ultraschallschanke
- Axialer oder radialer Schallaustritt
- Arbeitsbereich über Teach-Eingang einstellbar
- Unempfindlich gegen Verschmutzung und Fremdschall durch große Funktionsreserve
- Kleiner Blindbereich
- Metallgehäuse
- Hohe Schutzart

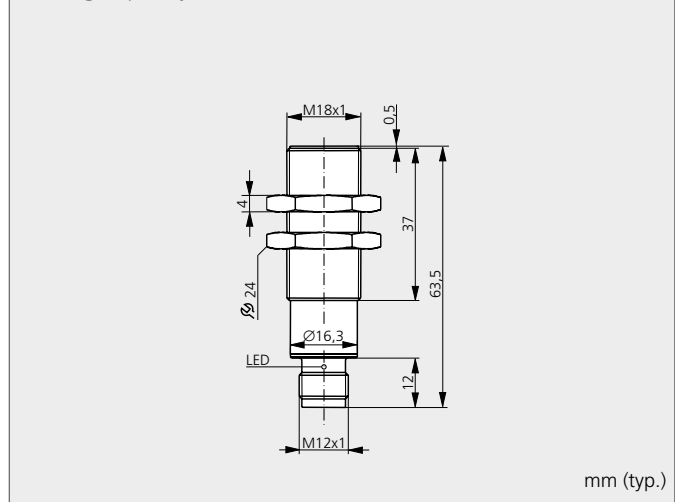
- Available as ultrasonic diffuser or ultrasonic barrier
- Sound outlet axial or radial
- Operating distance adjustable via teach input
- Insensitive to dirt and ambient noise due to a large functional reserve
- Small blind zone
- Metal casing
- High protection class

Reichweite bis
Range up to

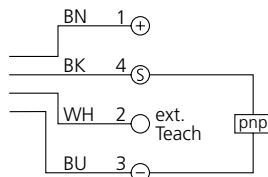
700 mm



Ultraschalltaster / Ultrasonic sensor
Schaltausgang einstellbar
Switching output adjustable



Anschlusschema
Connection diagram



BN = Braun / brown
BK = Schwarz / black
BU = Blau / blue
WH = Weiß / white

Technische Daten (typ.)	Technical data (typ.)	+20°C, 24 VDC
Reichweite	Operating distance	100 ... 700 mm
Einstellbereich	Setting range	150 ... 700 mm
Betriebsspannung	Service voltage	20 ... 30 VDC
Eigenstromaufnahme	Internal power consumption	< 20 mA
Fensterbreite	Tolerance	–
Normmessplatte	Standard target	20x20 mm
Hysteresis	Hysteresis	10 mm
Schaltausgang	Switching output	Transistor pnp, 150 mA
Schaltfrequenz	Switching frequency	< 5 Hz
Sendefrequenz	Operating frequency	200.000 Hz
Wiederholgenauigkeit	Repeat accuracy	1 mm
Ansprech-/Abfallzeit	Response/release time	0,1 s
Umgebungstemperatur	Ambient temperature	-25 ... +70°C
Schutzart	Protection class	500 V
Gehäusematerial	Casing material	IP 67
Wandleroberfläche	Transducer surface	Messing vernickelt / nickel-plated brass
Wandlerabdeckung	Transducer enclosure	Epoxidharz / epoxy resin PBTP (Crastin)

Bestelltabelle	Purchase order table	Typ / Model
Ausgang	Output	
NO	NO	USCTI 18 M 700 FPSK-BSL

Adapterkabel mit Teach-Taster	Adaptor cable with teach key	AKCTI-M12 (Siehe Seite / see page 53)
Anschlusskabel (sep. Datenblatt)	Connecting cable (sep. data-sheet)	VK.../4

Detektionskeulen siehe Seite 54 ... 58 / Detection beams see page 54 ... 58

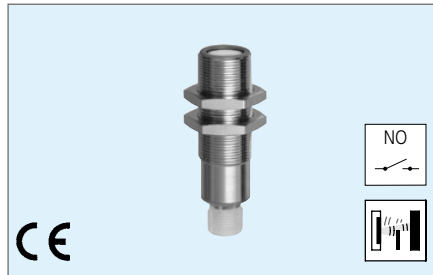
Reichweite bis
Range up to

700 mm



Reichweite bis
Range up to

700 mm

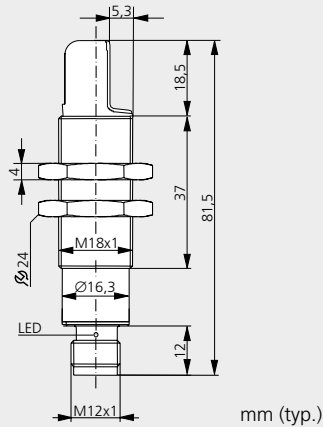


Reichweite bis
Range up to

700 mm

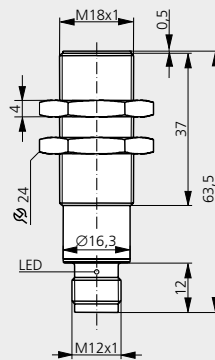


Ultraschalltaster / Ultrasonic sensor
Schaltausgang einstellbar
Switching output adjustable
Radialer Schallaustr. / Sound outlet radial



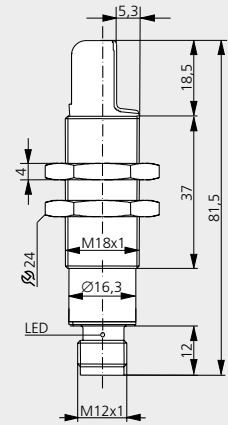
mm (typ.)

Ultraschallschranke / Ultrasonic barrier
Schaltausgang einstellbar
Switching output adjustable



mm (typ.)

Ultraschallschranke / Ultrasonic barrier
Schaltausgang einstellbar
Switching output adjustable
Radialer Schallaustr. / Sound outlet radial



mm (typ.)

100 ... 700 mm

150 ... 700 mm

20 ... 30 VDC

< 20 mA

–

20x20 mm

10 mm

Transistor pnp, 150 mA

< 5 Hz

200.000 Hz

1 mm

0,1 s

-25 ... +70 °C

IP 67

Messing vernickelt / nickel-plated brass

Epoxidharz / epoxy resin

PBTP (Crastin)

0 ... 700 mm

350 ... 750 mm

20 ... 30 VDC

< 20 mA

50 mm

20x20 mm

3 mm

Transistor pnp, 150 mA

< 5 Hz

200.000 Hz

–

0,1 s

-25 ... +70 °C

IP 67

Messing vernickelt / nickel-plated brass

Epoxidharz / epoxy resin

PBTP (Crastin)

0 ... 700 mm

350 ... 750 mm

20 ... 30 VDC

< 20 mA

50 mm

20x20 mm

3 mm

Transistor pnp, 150 mA

< 5 Hz

200.000 Hz

–

0,1 s

-25 ... +70 °C

IP 67

Messing vernickelt / nickel-plated brass

Epoxidharz / epoxy resin

PBTP (Crastin)

Typ / Model

USCTI 18 MR 700 FPSK-BSL

Typ / Model

USCRTI 18 M 700 FPSK-BSL

Typ / Model

USCRTI 18 MR 700 FPSK-BSL

AKCTI-M12 (Siehe Seite / see page 53)

VK.../4

AKCTI-M12 (Siehe Seite / see page 53)

VK.../4

AKCTI-M12 (Siehe Seite / see page 53)

VK.../4

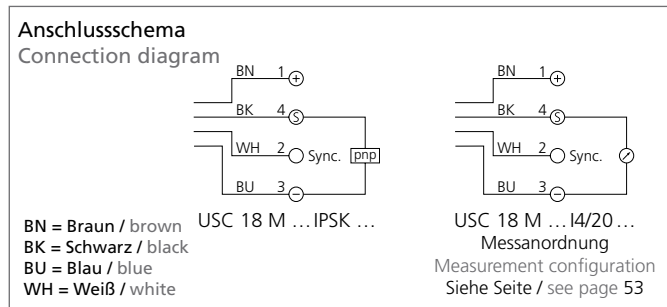
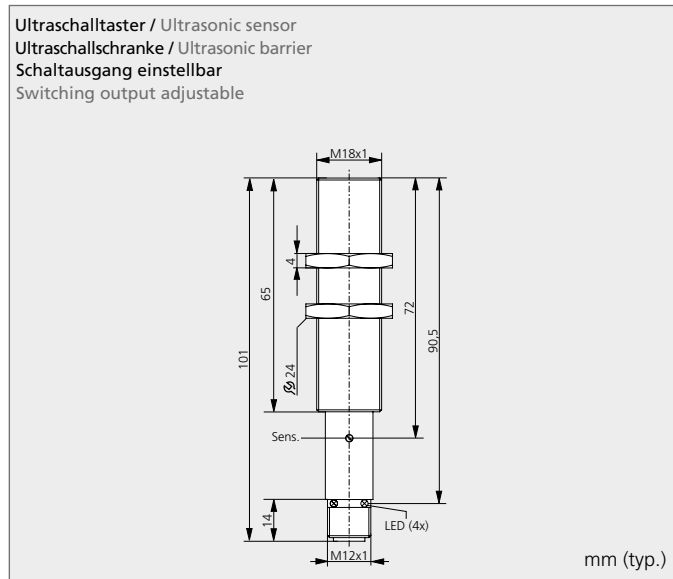
Detektionskeulen siehe Seite 54 ... 58 / Detection beams see page 54 ... 58

Ultraschalltaster / -schranke | Ultrasonic sensor, ultrasonic barrier

- Betriebsart Ultraschalltaster oder Ultraschallschranke über PC-Sensorinterface (Interface 1) wählbar
 - Schalt- oder Analogausgang 4 ... 20 mA
 - Synchronisations-/Freigabeeingang
 - Arbeitsbereich über Potentiometer (nur Sensoren mit Schaltausgang) oder PC-Sensorinterface einstellbar
 - Unempfindlich gegen Verschmutzung und Fremdschall
 - Kleiner Blindbereich
 - Metallgehäuse
 - Hohe Schutzart
- Operating mode ultrasonic diffuser or ultrasonic barrier settable via PC sensor interface (interface 1)
 - Switching output or analog output 4 ... 20 mA
 - Synchronisation/release input
 - Operating distance adjustable via potentiometer (only sensors with Switching output) or PC sensor interface
 - Insensitive to dirt and ambient noise
 - Small blind zone
 - Metal casing
 - High protection class

Reichweite bis
Range up to

300 mm



Technische Daten (typ.)	Technical data (typ.)	+20°C, 24 VDC
Reichweite	Operating distance	50 ... 300 mm
Einstellbereich	Setting range	70 ... 300 mm
Betriebsspannung	Service voltage	12 ... 30 VDC
Eigenstromaufnahme	Internal power consumption	< 50 mA
Normmessplatte	Standard target	10x10 mm
Hysterese	Hysteresis	10 mm
Schaltausgang	Switching output	Transistor pnp, 150 mA
Schaltfrequenz	Switching frequency	< 5 Hz
Sendefrequenz	Operating frequency	400.000 Hz
Wiederholgenauigkeit	Repeat accuracy	2 mm
Analogausgang	Analog output	–
Genauigkeit	Accuracy	–
Ansprech-/Abfallzeit	Response/release time	0,1 s
Umgebungstemperatur	Ambient temperature	-25 ... +70°C
Schutzart	Protection class	IP 67
Gehäusematerial	Casing material	Messing vernickelt / nickel-plated brass
Wandleroberfläche	Transducer surface	Epoxidharz / epoxy resin
Wandlerabdeckung	Transducer enclosure	PBTP (Crastin)

Bestelltabelle	Purchase order table	Typ / Model
Ausgang	Output	
NO	NO	USC 18 M 300 IPSK-IBSL
Analog	Analog	–
PC-Sensorinterface	PC sensor interface	Interface 1
Anschlusskabel (sep. Datenblatt)	Connecting cable (sep. data-sheet)	VK.../4

Detektionskeulen siehe Seite 54 ... 58 / Detection beams see page 54 ... 58

Reichweite bis
Range up to

300 mm



Reichweite bis
Range up to

1.000 mm

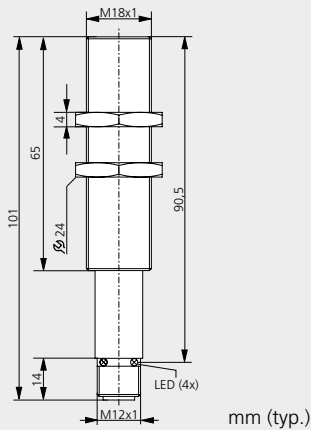


Reichweite bis
Range up to

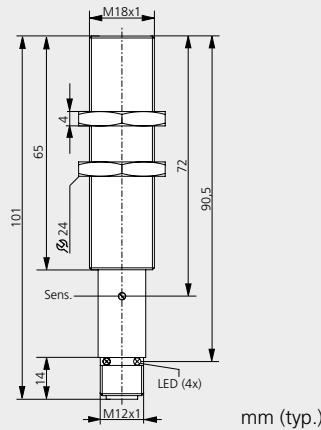
1.000 mm



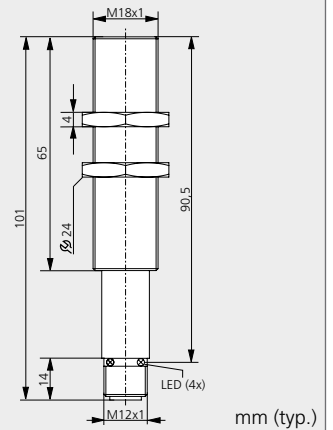
Ultraschalltaster / Ultrasonic sensor
Analogausgang / Analog output
Schaltausgang einstellbar
Switching output adjustable



Ultraschalltaster / Ultrasonic sensor
Ultraschallschranke / Ultrasonic barrier
Schaltausgang einstellbar
Switching output adjustable



Ultraschalltaster / Ultrasonic sensor
Analogausgang / Analog output
Schaltausgang einstellbar
Switching output adjustable



50 ... 300 mm

70 ... 300 mm

12 ... 30 VDC

< 50 mA

10x10 mm

10 mm

–

–

400.000 Hz

2 mm

4 ... 20 mA, < 300 Ω Last / load

2,5 %

0,12 s

-25 ... +70 °C

IP 67

Messing vernickelt / nickel-plated brass

Epoxidharz / epoxy resin

PBTP (Crastin)

Typ / Model

–

USC 18 M 300 I4/20-IBSL

Interface 1

VK.../4

150 ... 1.000 mm

170 ... 1.000 mm

12 ... 30 VDC

< 50 mA

20x20 mm

10 mm

Transistor pnp, 150 mA

< 4 Hz

200.000 Hz

2 mm

–

0,12 s

-25 ... +70 °C

IP 67

Messing vernickelt / nickel-plated brass

Epoxidharz / epoxy resin

PBTP (Crastin)

Typ / Model

USC 18 M 1000 I4/20-IBSL

–

Interface 1

VK.../4

150 ... 1.000 mm

170 ... 1.000 mm

12 ... 30 VDC

< 50 mA

20x20 mm

10 mm

–

–

200.000 Hz

2 mm

4 ... 20 mA, < 300 Ω Last / load

2,5 %

0,12 s

-25 ... +70 °C

IP 67

Messing vernickelt / nickel-plated brass

Epoxidharz / epoxy resin

PBTP (Crastin)

Typ / Model

–

USC 18 M 1000 I4/20-IBSL

Interface 1

VK.../4

Detektionskeulen siehe Seite 54 ... 58 / Detection beams see page 54 ... 58

Ultraschalltaster | Ultrasonic sensor

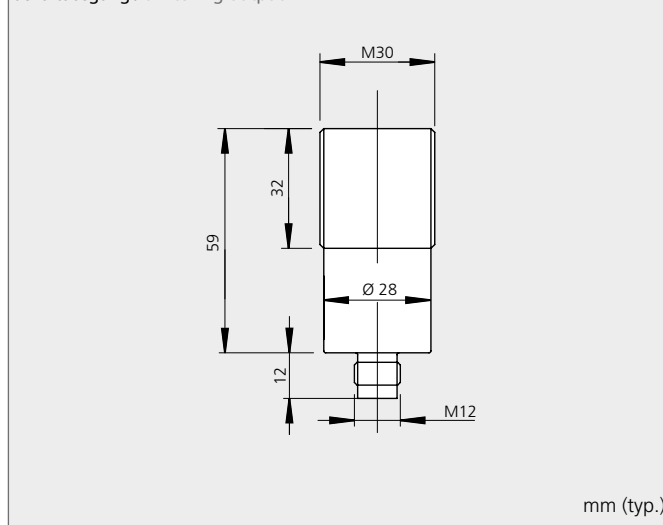
- Schmutzunempfindlich
 - Stabiles Metallgehäuse
 - M12-Steckverbinder
 - Fest eingestellter Schalterpunkt
 - Störgeräuschunempfindlich
 - Messung oberflächenunabhängig
 - Kostengünstig
-
- Insensitive to dirt
 - Robust metal casing
 - Connector M12
 - Fixed switching point
 - Insensitive to ambient noise
 - Scanning does not depend on surface
 - Low price

Reichweite bis
Range up to

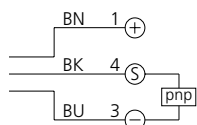
200 mm



Ultraschalltaster / Ultrasonic sensor
Schaltausgang / Switching output



Anschlusschema
Connection diagram



BN = Braun / brown
BK = Schwarz / black
BU = Blau / blue

Technische Daten (typ.)	Technical data (typ.)	+20°C, 24 VDC
Reichweite	Operating distance	30 ... 200 mm
Schaltpunkt	Switching point	200 mm (fest / fixed)
Betriebsspannung	Service voltage	12 ... 28 VDC
Eigenstromaufnahme	Internal power consumption	45 mA
Schaltausgang	Switching output	Transistor pnp, 100 mA
Schaltfrequenz	Switching frequency	15 Hz
Sendefrequenz	Operating frequency	350.000 Hz
Ansprech-/Abfallzeit	Response/release time	5 ms / 40 ms
Schalthyterese axial	Switching hysteresis axial	16 mm
Reproduzierbarkeit	Reproducibility	1 % / Sn max.
Umgebungstemperatur	Ambient temperature	-20 ... +50 °C
Schutzart	Protection class	IP 67
Gehäusematerial	Casing material	Messing vernickelt / nickel plated brass

Bestelltabelle	Purchase order table	Typ / Model
Schaltausgang	Switching output	
NO	NO	US 30 M 200 PSK-IBS

Anschlusskabel (sep. Datenblatt)	Connecting cable (sep. data-sheet)	VK...
----------------------------------	------------------------------------	--------------

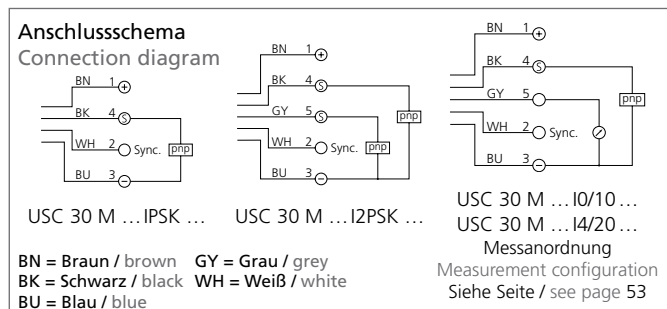
Detektionskeulen siehe Seite 54 ... 58 / Detection beams see page 54 ... 58

A series of horizontal light blue lines spanning the width of the page, intended for taking notes.

Ultraschalltaster / -schranke | Ultrasonic sensor, ultrasonic barrier

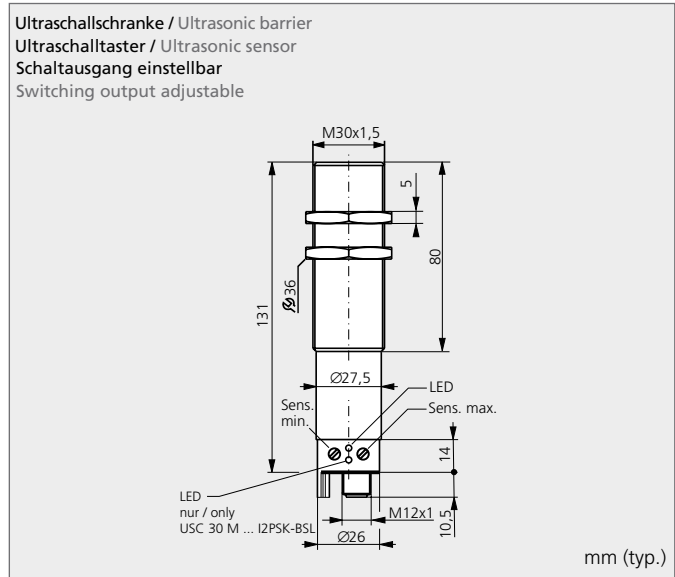
- Integrierte Temperaturkompensation
- Betriebsart Ultraschalltaster oder Ultraschallschranke über PC-Sensorinterface (Interface 1) wählbar
- Schalt- und/oder Analogausgang
- Synchronisations-/Freigabeeingang
- Arbeitsbereich über Potentiometer oder PC-Sensorinterface einstellbar
- Unempfindlich gegen Verschmutzung und Fremdschall
- Metallgehäuse
- Hohe Schutzart

- Integrated temperature compensation
- Operating mode ultrasonic diffuser or ultrasonic barrier settable via PC sensor interface (interface 1)
- Switching output and/or analog output
- Synchronisation/release input
- Operating distance adjustable via potentiometer or PC sensor interface
- Insensitive to dirt and ambient noise
- Metal casing
- High protection class



Reichweite bis
Range up to

300 mm



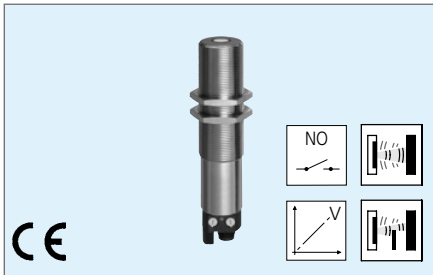
Technische Daten (typ.)	Technical data (typ.)	+20°C, 24 VDC
Reichweite	Operating distance	60 ... 300 mm
Einstellbereich	Setting range	80 ... 300 mm
Betriebsspannung	Service voltage	12 ... 30 VDC
Eigenstromaufnahme	Internal power consumption	< 50 mA
Normmessplatte	Standard target	10x10 mm
Hysterese	Hysteresis	10 mm
Schaltfrequenz	Switching frequency	< 8 Hz
Sendefrequenz	Operating frequency	400.000 Hz
Wiederholgenauigkeit	Repeat accuracy	0,45 mm
Schaltausgang	Switching output	Transistor pnp, 300 mA
Analogausgang	Analog output	–
Genauigkeit	Accuracy	–
Ansprech-/Abfallzeit	Response/release time	0,08 s
Umgebungstemperatur	Ambient temperature	-25 ... +70°C
Schutzart	Protection class	IP 65
Gehäusematerial	Casing material	Messing vernickelt / nickel-plated brass
Wandleroberfläche	Transducer surface	Epoxidharz / epoxy resin
Wandlerabdeckung	Transducer enclosure	PBTP (Crastin)

Bestelltabelle	Purchase order table	Typ / Model
Ausgang	Output	
NO	NO	USC 30 M 300 IPSK-BSL
2xNO	2xNO	USC 30 M 300 I2PSK-BSL¹⁾
NO+analog	NO+analog	–
PC-Sensorinterface	PC sensor interface	Interface 1
Anschlusskabel (sep. Datenblatt)	Connecting cable (sep. data-sheet)	VK.../4 / VK.../5¹⁾

Detektionskeulen siehe Seite 54 ... 58 / Detection beams see page 54 ... 58

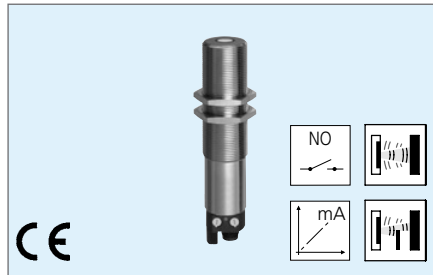
Reichweite bis
Range up to

300 mm



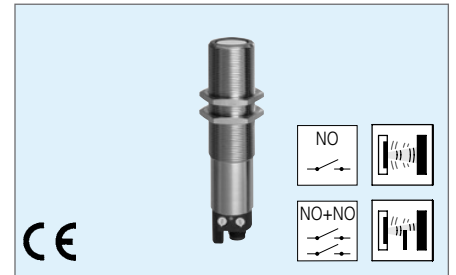
Reichweite bis
Range up to

300 mm

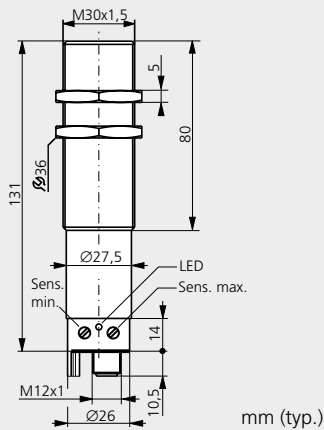


Reichweite bis
Range up to

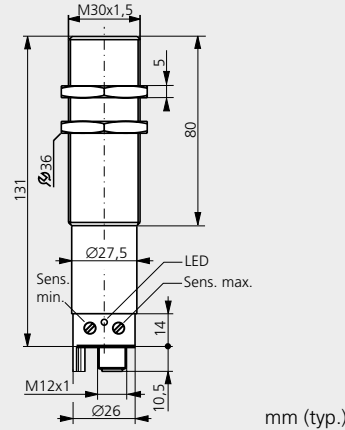
1.300 mm



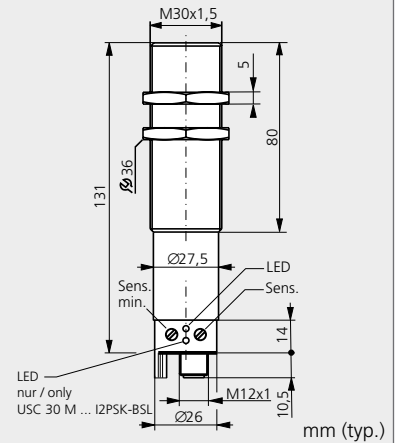
Ultraschalltaster / Ultrasonic sensor
Ultraschallschranke / Ultrasonic barrier
Analogausgang / Analog output
Schaltausgang einstellbar
Switching output adjustable



Ultraschalltaster / Ultrasonic sensor
Ultraschallschranke / Ultrasonic barrier
Analogausgang / Analog output
Schaltausgang einstellbar
Switching output adjustable



Ultraschalltaster / Ultrasonic sensor
Ultraschallschranke / Ultrasonic barrier
Schaltausgang einstellbar
Switching output adjustable



60 ... 300 mm

80 ... 300 mm

12 ... 30 VDC

< 60 mA

10x10 mm

10 mm

< 5 Hz

400.000 Hz

0,45 mm

Transistor pnp, 300 mA

0 ... 10 V, < 2.000 Ω Last / load

1,5 %

0,1 s

-25 ... +70 °C

IP 65

Messing vernickelt / nickel-plated brass

Epoxidharz / epoxy resin

PBTP (Crastin)

Typ / Model

-

-

USC 30 M 300 I0/10PSK-BSL

Interface 1

VK.../5

60 ... 300 mm

80 ... 300 mm

12 ... 30 VDC

< 60 mA

10x10 mm

10 mm

< 5 Hz

400.000 Hz

0,45 mm

Transistor pnp, 300 mA

4 ... 20 mA, < 500 Ω Last / load

1,5 %

0,1 s

-25 ... +70 °C

IP 65

Messing vernickelt / nickel-plated brass

Epoxidharz / epoxy resin

PBTP (Crastin)

Typ / Model

-

-

USC 30 M 300 I4/20PSK-BSL

Interface 1

VK.../5

200 ... 1.300 mm

220 ... 1.300 mm

12 ... 30 VDC

< 50 mA

20x20 mm

10 mm

< 4 Hz

200.000 Hz

2 mm

Transistor pnp, 300 mA

-

-

0,1 s

-25 ... +70 °C

IP 65

Messing vernickelt / nickel-plated brass

Epoxidharz / epoxy resin

PBTP (Crastin)

Typ / Model

USC 30 M 1300 IPSK-BSL

USC 30 M 1300 I2PSK-BSL¹⁾

-

Interface 1

VK.../4 / VK.../5¹⁾

Ultraschalltaster / -schranke | Ultrasonic sensor, ultrasonic barrier

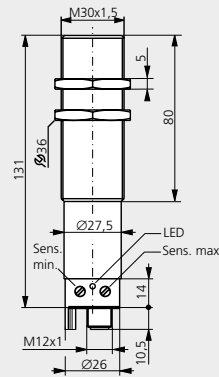
- Integrierte Temperaturkompensation
 - Betriebsart Ultraschalltaster oder Ultraschallschranke über PC-Sensorinterface (Interface 1) wählbar
 - Schalt- und/oder Analogausgang
 - Synchronisations-/Freigabeeingang
 - Arbeitsbereich über Potentiometer oder PC-Sensorinterface einstellbar
 - Unempfindlich gegen Verschmutzung und Fremdschall
 - Metallgehäuse
 - Hohe Schutzart
-
- Integrated temperature compensation
 - Operating mode ultrasonic diffuser or ultrasonic barrier settable via PC sensor interface (interface 1)
 - Switching output and/or analog output
 - Synchronisation/release input
 - Operating distance adjustable via potentiometer or PC sensor interface
 - Insensitive to dirt and ambient noise
 - Metal casing
 - High protection class

Reichweite bis
Range up to

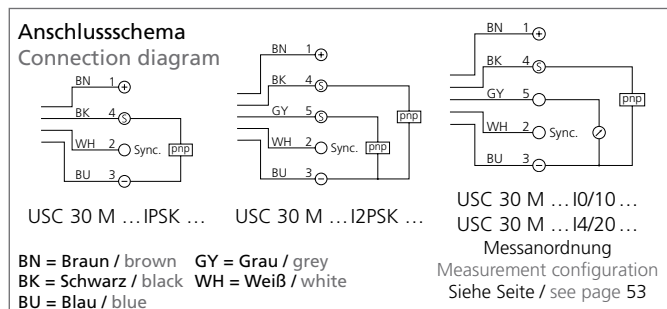
1.300 mm



Ultraschalltaster / Ultrasonic sensor
Ultraschallschranke / Ultrasonic barrier
Analogausgang / Analog output
Schaltausgang einstellbar
Switching output adjustable



mm (typ.)



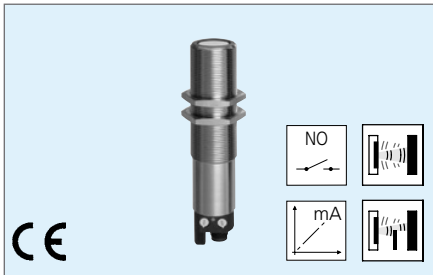
Technische Daten (typ.)	Technical data (typ.)	+20°C, 24 VDC
Reichweite	Operating distance	200 ... 1.300 mm
Einstellbereich	Setting range	220 ... 1.300 mm
Betriebsspannung	Service voltage	12 ... 30 VDC
Eigenstromaufnahme	Internal power consumption	< 60 mA
Normmessplatte	Standard target	20x20 mm
Hysterese	Hysteresis	10 mm
Schaltausgang	Switching output	Transistor pnp, 300 mA
Schaltfrequenz	Switching frequency	< 4 Hz
Sendefrequenz	Operating frequency	200.000 Hz
Wiederholgenauigkeit	Repeat accuracy	2 mm
Analogausgang	Analog output	0 ... 10 V, < 2.000 Ω Last / load
Genauigkeit	Accuracy	1,5 %
Ansprech-/Abfallzeit	Response/release time	0,12 s
Umgebungstemperatur	Ambient temperature	-25 ... +70°C
Schutzart	Protection class	IP 65
Gehäusematerial	Casing material	Messing vernickelt / nickel-plated brass
Wandleroberfläche	Transducer surface	Epoxidharz / epoxy resin
Wandlerabdeckung	Transducer enclosure	PBTP (Crastin)

Bestelltabelle	Purchase order table	Typ / Model
Ausgang	Output	
NO	NO	-
2xNO	2xNO	-
NO+ analog	NO+ analog	USC 30 M 1300 I0/10PSK-BSL
PC-Sensorinterface	PC sensor interface	Interface 1
Anschlusskabel (sep. Datenblatt)	Connecting cable (sep. data-sheet)	VK.../5

Detektionskeulen siehe Seite 54 ... 58 / Detection beams see page 54 ... 58

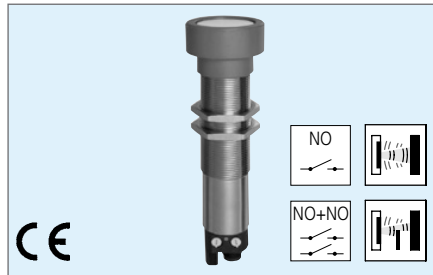
Reichweite bis
Range up to

1.300 mm



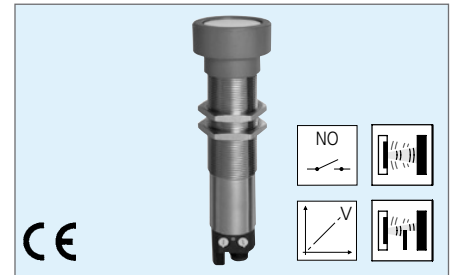
Reichweite bis
Range up to

3.000 mm

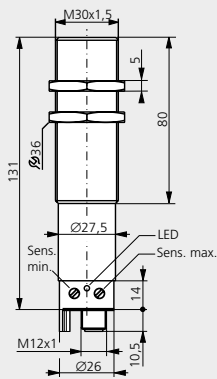


Reichweite bis
Range up to

3.000 mm

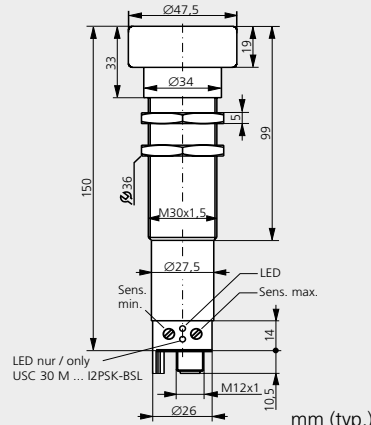


Ultraschalltaster / Ultrasonic sensor
Ultraschallschranke / Ultrasonic barrier
Analogausgang / Analog output
Schaltausgang einstellbar
Switching output adjustable



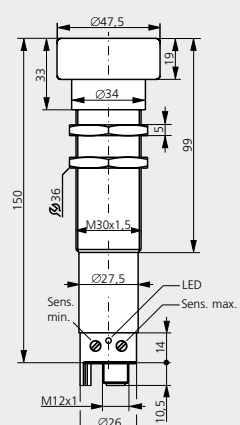
mm (typ.)

Ultraschalltaster / Ultrasonic sensor
Ultraschallschranke / Ultrasonic barrier
Schaltausgang einstellbar
Switching output adjustable



mm (typ.)

Ultraschalltaster / Ultrasonic sensor
Ultraschallschranke / Ultrasonic barrier
Analogausgang / Analog output
Schaltausgang einstellbar
Switching output adjustable



mm (typ.)

200 ... 1.300 mm

220 ... 1.300 mm

12 ... 30 VDC

< 60 mA

20x20 mm

10 mm

Transistor pnp, 300 mA

< 4 Hz

200.000 Hz

2 mm

4 ... 20 mA, < 500 Ω Last / load

1,5 %

0,12 s

-25 ... +70 °C

IP 65

Messing vernickelt / nickel-plated brass

Epoxidharz / epoxy resin

PBTP (Crastin)

400 ... 3.000 mm

420 ... 3.000 mm

12 ... 30 VDC

< 50 mA

50x50 mm

20 mm

Transistor pnp, 300 mA

< 2 Hz

120.000 Hz

5 mm

–

–

0,2 s

-25 ... +70 °C

IP 65

Messing vernickelt / nickel-plated brass

Epoxidharz / epoxy resin

PBTP (Crastin)

400 ... 3.000 mm

420 ... 3.000 mm

12 ... 30 VDC

< 60 mA

50x50 mm

20 mm

Transistor pnp, 300 mA

< 2 Hz

120.000 Hz

5 mm

0 ... 10 V, < 2.000 Ω Last / load

1,5 %

0,2 s

-25 ... +70 °C

IP 65

Messing vernickelt / nickel-plated brass

Epoxidharz / epoxy resin

PBTP (Crastin)

Typ / Model

–

–

USC 30 M 1300 I4/20PSK-BSL

Interface 1

VK.../5

Typ / Model

USC 30 M 3000 I2PSK-BSL

USC 30 M 3000 I2PSK-BSL¹⁾

–

Interface 1

VK.../4 / VK.../5¹⁾

Typ / Model

–

–

USC 30 M 3000 IO/10PSK-BSL

Interface 1

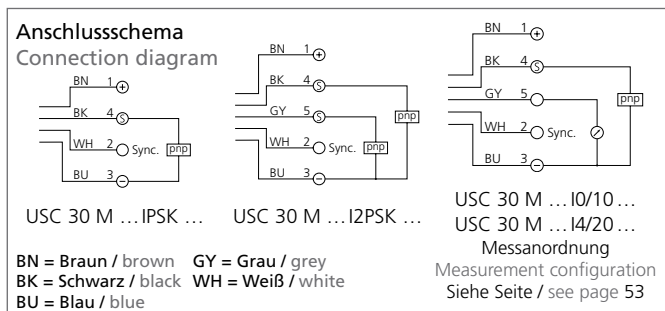
VK.../5

Detektionskeulen siehe Seite 54 ... 58 / Detection beams see page 54 ... 58

Ultraschalltaster / -schranke | Ultrasonic sensor, ultrasonic barrier

- Integrierte Temperaturkompensation
- Betriebsart Ultraschalltaster oder Ultraschallschranke über PC-Sensorinterface (Interface 1) wählbar
- Schalt- und/oder Analogausgang
- Synchronisations-/Freigabeeingang
- Arbeitsbereich über Potentiometer oder PC-Sensorinterface einstellbar
- Unempfindlich gegen Verschmutzung und Fremdschall
- Metallgehäuse
- Hohe Schutzart

- Integrated temperature compensation
- Operating mode ultrasonic diffuser or ultrasonic barrier settable via PC sensor interface (interface 1)
- Switching output and/or analog output
- Synchronisation/release input
- Operating distance adjustable via potentiometer or PC sensor interface
- Insensitive to dirt and ambient noise
- Metal casing
- High protection class

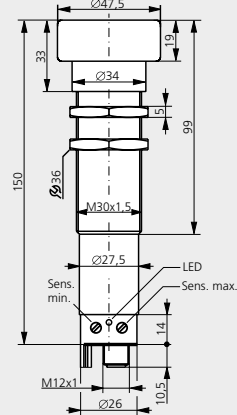


Reichweite bis
Range up to

3.000 mm



Ultraschalltaster / Ultrasonic sensor
Ultraschallschranke / Ultrasonic barrier
Analogausgang / Analog output
Schaltausgang einstellbar
Switching output adjustable



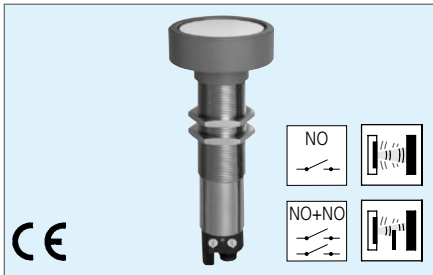
Technische Daten (typ.)	Technical data (typ.)	+20°C, 24 VDC
Reichweite	Operating distance	400 ... 3.000 mm
Einstellbereich	Setting range	420 ... 3.000 mm
Betriebsspannung	Service voltage	12 ... 30 VDC
Eigenstromaufnahme	Internal power consumption	< 60 mA
Normmessplatte	Standard target	50x50 mm
Hysterese	Hysteresis	20 mm
Schaltausgang	Switching output	Transistor pnp, 300 mA
Schaltfrequenz	Switching frequency	< 2 Hz
Sendefrequenz	Operating frequency	120.000 Hz
Wiederholgenauigkeit	Repeat accuracy	5 mm
Analogausgang	Analog output	4 ... 20 mA, < 500 Ω Last / load
Genauigkeit	Accuracy	1,5 %
Ansprech-/Abfallzeit	Response/release time	0,2 s
Umgebungstemperatur	Ambient temperature	-25 ... +70 °C
Schutzart	Protection class	IP 65
Gehäusematerial	Casing material	Messing vernickelt / nickel-plated brass
Wandleroberfläche	Transducer surface	Epoxidharz / epoxy resin
Wandlerabdeckung	Transducer enclosure	PBTP (Crastin)

Bestelltabelle	Purchase order table	Typ / Model
Ausgang	Output	
NO	NO	–
2xNO	2xNO	–
NO+ analog	NO+ analog	USC 30 M 3000 I4/20PSK-BSL
PC-Sensorinterface	PC sensor interface	Interface 1
Anschlusskabel (sep. Datenblatt)	Connecting cable (sep. data-sheet)	VK.../5

Detektionskeulen siehe Seite 54 ... 58 / Detection beams see page 54 ... 58

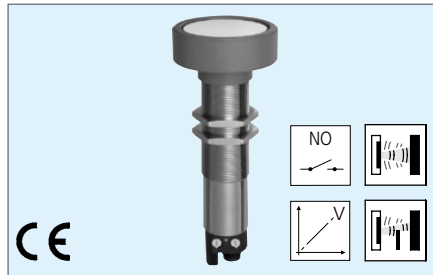
Reichweite bis
Range up to

6.000 mm



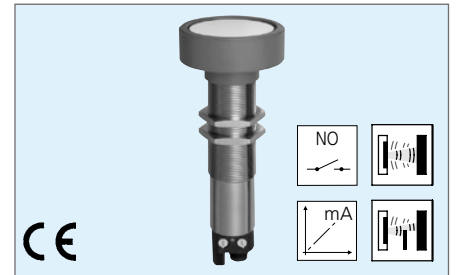
Reichweite bis
Range up to

6.000 mm

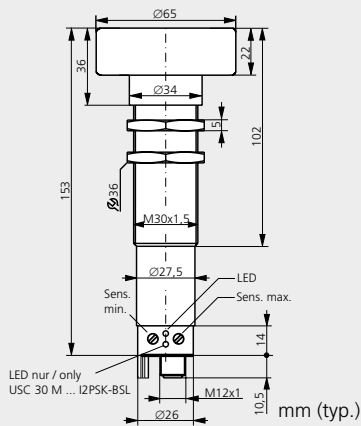


Reichweite bis
Range up to

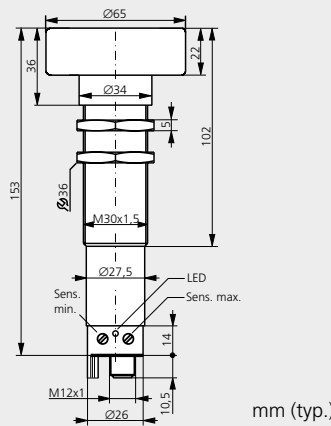
6.000 mm



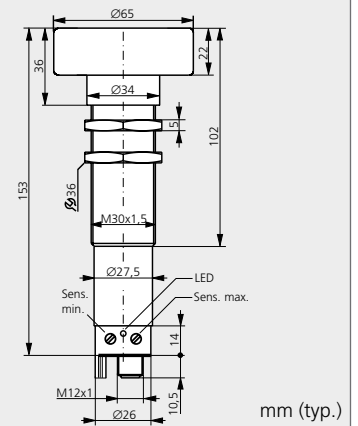
Ultraschalltaster / Ultrasonic sensor
Ultraschallschranke / Ultrasonic barrier
Schaltausgang einstellbar
Switching output adjustable



Ultraschalltaster / Ultrasonic sensor
Ultraschallschranke / Ultrasonic barrier
Analogausgang / Analog output
Schaltausgang einstellbar
Switching output adjustable



Ultraschalltaster / Ultrasonic sensor
Ultraschallschranke / Ultrasonic barrier
Analogausgang / Analog output
Schaltausgang einstellbar
Switching output adjustable



600 ... 6.000 mm

640 ... 6.000 mm
12 ... 30 VDC
< 50 mA
100x100 mm
60 mm
Transistor pnp, 300 mA
< 1 Hz
80.000 Hz
9 mm
–
0,4 s
-25 ... +70 °C
IP 65
Messing vernickelt / nickel-plated brass
Epoxidharz / epoxy resin
PBTP (Crastin)

Typ / Model

USC 30 M 6000 IPSK-BSL
USC 30 M 6000 I2PSK-BSL¹⁾
–
Interface 1
VK.../4 / VK.../5¹⁾

600 ... 6.000 mm

640 ... 6.000 mm
12 ... 30 VDC
< 60 mA
100x100 mm
60 mm
Transistor pnp, 300 mA
< 1 Hz
80.000 Hz
9 mm
0 ... 10 V, < 2.000 Ω Last / load
1,5 %
0,4 s
-25 ... +70 °C
IP 65
Messing vernickelt / nickel-plated brass
Epoxidharz / epoxy resin
PBTP (Crastin)

Typ / Model

–
–
USC 30 M 6000 IO/10PSK-BSL
Interface 1
VK.../5

600 ... 6.000 mm

640 ... 6.000 mm
12 ... 30 VDC
< 60 mA
100x100 mm
60 mm
Transistor pnp, 300 mA, NO
< 1 Hz
80.000 Hz
9 mm
4 ... 20 mA, < 500 Ω Last / load
1,5 %
0,4 s
-25 ... +70 °C
IP 65
Messing vernickelt / nickel-plated brass
Epoxidharz / epoxy resin
PBTP (Crastin)

Typ / Model

–
–
USC 30 M 6000 I4/20PSK-BSL
Interface 1
VK.../5

Detektionskeulen siehe Seite 54 ... 58 / Detection beams see page 54 ... 58

Ultraschalltaster | Ultrasonic sensor

- Kurzer Blindbereich
- Schmale Erfassungszone
- Ölbeständig
- Keine Hintergrundeffekte
- Einstellbare axiale Hysterese
- Einstellbare Impulsverlängerung

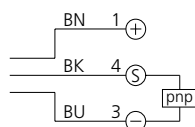
- Short blind zone
- Narrow scanning zone
- Oil-resistant
- No background effects
- Axial hysteresis adjustable
- Pulse stretching adjustable

Reichweite bis
Range up to

150 mm



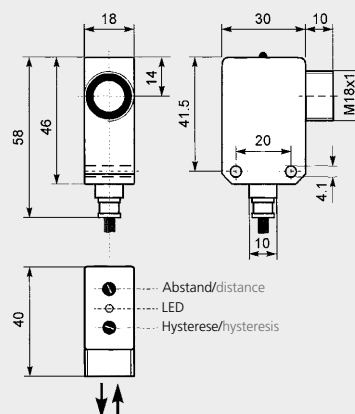
Anschlusschema
Connection diagram



BN = Braun / brown
BK = Schwarz / black
BU = Blau / blue
WH = Weiß / white

US 46 K ... PSLK
US 46 K ... PSK-TSSL

Ultraschalltaster / Ultrasonic sensor
Schaltausgang einstellbar
Switching output adjustable
Radialer Schallaustr. / Sound outlet radial



mm (typ.)

Technische Daten (typ.)	Technical data (typ.)	+20°C, 24 VDC
Reichweite	Operating distance	60 ... 150 mm
Betriebsspannung	Service voltage	12 ... 28 VDC
Eigenstromaufnahme	Internal power consumption	45 mA
Schaltausgang	Switching output	Transistor pnp, 100 mA
Schaltfrequenz	Switching frequency	15 Hz
Sendefrequenz	Operating frequency	350.000 Hz
Ansprech-/Abfallzeit	Response/release time	5 ms
Abfallzeit / Impulsverlängerung	Release time / pulse stretching	40 ms
Schalthysterese axial	Switching hysteresis axial	10 ... 40 % einstellbar / adjustable
Reproduzierbarkeit axial	Reproducibility axial	1 % / Sn max.
Temperaturdrift Schaltausgang	Temperature drift switching output	-0,1 % / K
Temperaturdrift Luftstrecke	Temperature drift air path	-0,17 % / K
Umgebungstemperatur	Ambient temperature	-20 ... +50 °C
Schutzart	Protection class	IP 67
Gehäusematerial	Casing material	Polyamid, V2A / polyamide, stainless steel

Bestelltabelle	Purchase order table	Typ / Model
Ausgang	Output	
NO	NO	US 46 K 150 PSLK
NO / Sync.	NO / Sync.	-

Anschlusskabel (sep. Datenblatt)	Connecting cable (sep. data-sheet)	2 m fest angeschlossen / fixed
		Detektionskeulen siehe Seite 54 ... 58 / Detection beams see page 54 ... 58

Reichweite bis
Range up to

150 mm



Reichweite bis
Range up to

500 mm

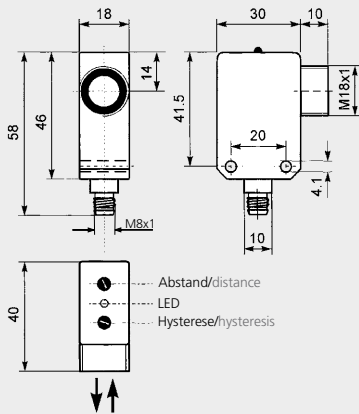


Reichweite bis
Range up to

500 mm

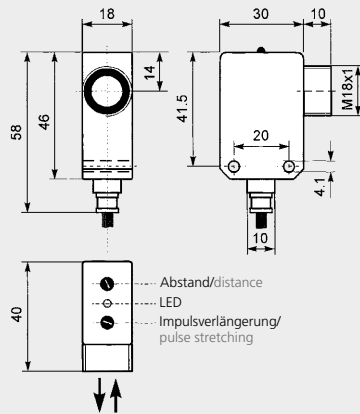


Ultraschalltaster / Ultrasonic sensor
Schaltausgang einstellbar
Switching output adjustable
Radialer Schallaustr. / Sound outlet radial



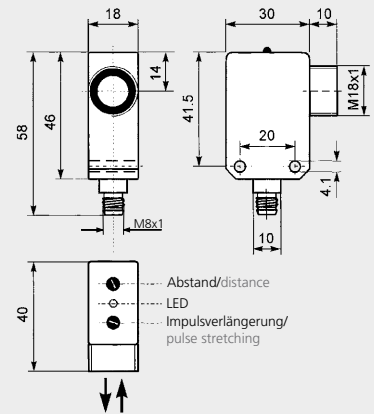
mm (typ.)

Ultraschalltaster / Ultrasonic sensor
Schaltausgang einstellbar
Switching output adjustable
Radialer Schallaustr. / Sound outlet radial



mm (typ.)

Ultraschalltaster / Ultrasonic sensor
Schaltausgang einstellbar
Switching output adjustable
Radialer Schallaustr. / Sound outlet radial



mm (typ.)

60 ... 150 mm

12 ... 28 VDC
45 mA
Transistor pnp, 100 mA
15 Hz
350.000 Hz
5 ms
40 ms
10 ... 40 % einstellbar / adjustable
1 % / Sn max.
-0,1 % / K
-0,17 % / K
-20 ... +50 °C
IP 67
Polyamid, V2A /
polyamide, stainless steel

120 ... 500 mm

12 ... 28 VDC
55 mA
Transistor pnp, 100 mA
2 Hz
175.000 Hz
10 ms
0,4 ... 8 s einstellbar / adjustable
10 %
1 % / Sn max.
-0,1 % / K
-0,17 % / K
-20 ... +50 °C
IP 67
Polyamid, V2A /
polyamide, stainless steel

120 ... 500 mm

12 ... 28 VDC
55 mA
Transistor pnp, 100 mA, NO
2 Hz
175.000 Hz
10 ms
0,4 ... 8 s einstellbar / adjustable
10 %
1 % / Sn max.
-0,1 % / K
-0,17 % / K
-20 ... +50 °C
IP 67
Polyamid, V2A /
polyamide, stainless steel

Typ / Model

US 46 K 150 PSK-TSSL

-

Typ / Model

US 46 K 500 PSLK

-

Typ / Model

US 46 K 500 PSK-TSSL

US 46 K 500 PSSK-TSSL

TK...

2 m fest angeschlossen / fixed

TK... / TK.../4 (nur / only ... PSSK ...)

Detektionskeulen siehe Seite 54 ... 58 / Detection beams see page 54 ... 58

Ultraschalltaster | Ultrasonic sensor

- Kompakte Bauform
- Arbeitsbereich einstellbar
- Schmutzunempfindlich
- Störgeräuschunempfindlich
- Messung oberflächenunabhängig
- Schalt- und Analogausgang
- Hohe Folgegeschwindigkeit
- Hohe Auflösung
- Piezokeramischer Verbundwandler

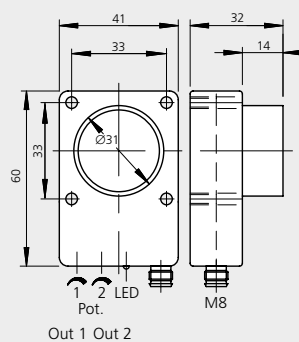
- Compact design
- Operating distance adjustable
- Insensitive to dirt
- Insensitive to ambient noise
- Scanning does not depend on surface
- Switching and analog output
- High follow-up speed
- High resolution
- Piezo-ceramic composite transducer

Reichweite bis
Range up to

500 mm

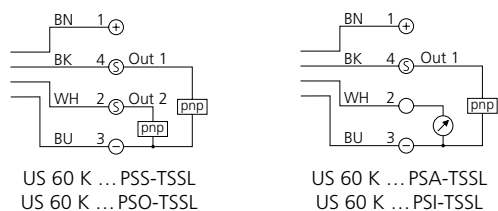


Ultraschalltaster / Ultrasonic sensor
Schaltausgang einstellbar
Switching output adjustable
Radialer Schallaustr. / Sound outlet radial



mm (typ.)

Anschlusschema Connection diagram



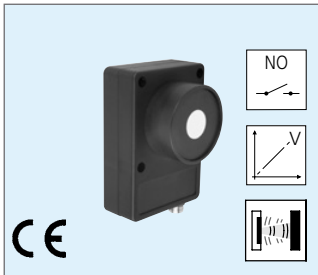
BN = Braun / brown BU = Blau / blue
BK = Schwarz / black WH = Weiß / white

Technische Daten (typ.)	Technical data (typ.)	+20°C, 24 VDC
Reichweite	Operating distance	80 ... 500 mm
Betriebsspannung	Service voltage	15 ... 30 VDC
Eigenstromaufnahme	Internal power consumption	60 mA
Schaltausgang	Switching output	Transistor pnp, 100 mA
Schaltfrequenz	Switching frequency	8 Hz
Sendefrequenz	Operating frequency	180.000 Hz
Wiederholgenauigkeit	Repeat accuracy	1 % / Sn max.
Restwelligkeit	Ripple	–
Ansprech-/Abfallzeit	Response/release time	50 ms / 80 ms (50% Sn max.)
Schalthyterese axial	Switching hysteresis axial	15 mm
Analogausgang	Analog output	–
Linearität Analogausgang	Linearity analog output	–
Lastwiderstand	Load resistance	–
Folgegeschwindigkeit	Follow-up speed	–
Auflösung	Resolution	0,2 % / Sn max.
Temperaturfehler	Temperature error	1 % (-20 ... +50°C)
Umgebungstemperatur	Ambient temperature	-20 ... +50°C
Schutzart	Protection class	IP 67
Gehäusematerial	Casing material	Polyamid / polyamide
Bestelltabelle	Purchase order table	Typ / Model
Ausgang	Output	
2xNO	2xNO	US 60 K 500 PSS-TSSL
NO+NC (antivalent)	NO+NC (exclusive OR)	US 60 K 500 PSO-TSSL
NO+analog	NO+analog	–
Anschlusskabel (sep. Datenblatt)	Connecting cable (sep. data-sheet)	TK.../4

Detektionskeulen siehe Seite 54 ... 58 / Detection beams see page 54 ... 58

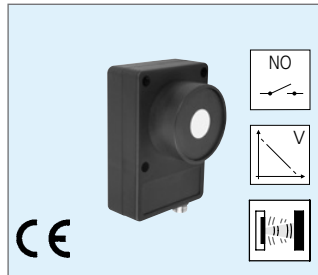
Reichweite bis
Range up to

500 mm



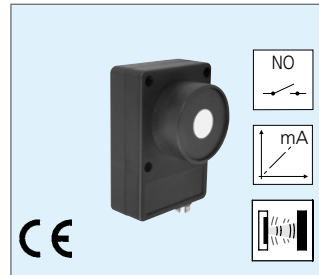
Reichweite bis
Range up to

500 mm



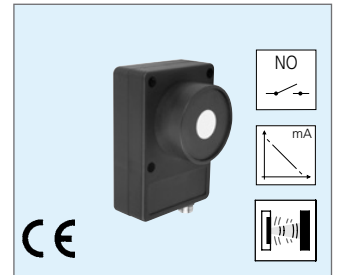
Reichweite bis
Range up to

500 mm

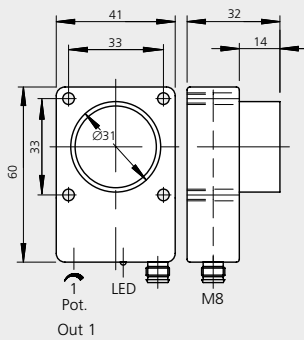


Reichweite bis
Range up to

500 mm

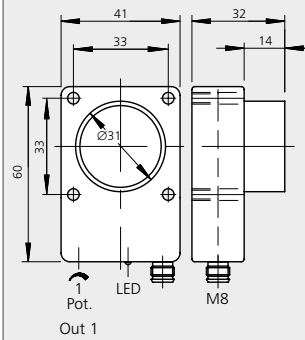


Ultraschalltaster / Ultrasonic sensor
Analogausgang / Analog output
Schaltausgang einstellbar
Switching output adjustable
Radialer Schallaustr. / Sound outlet radial



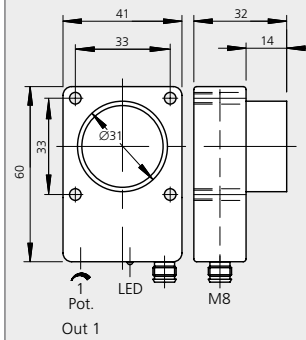
mm (typ.)

Ultraschalltaster / Ultrasonic sensor
Analogausgang / Analog output
Schaltausgang einstellbar
Switching output adjustable
Radialer Schallaustr. / Sound outlet radial



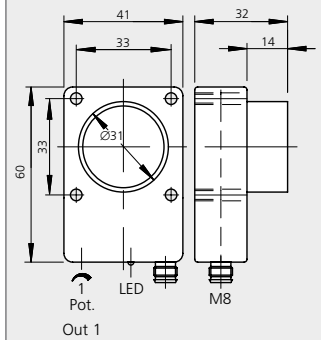
mm (typ.)

Ultraschalltaster / Ultrasonic sensor
Analogausgang / Analog output
Schaltausgang einstellbar
Switching output adjustable
Radialer Schallaustr. / Sound outlet radial



mm (typ.)

Ultraschalltaster / Ultrasonic sensor
Analogausgang / Analog output
Schaltausgang einstellbar
Switching output adjustable
Radialer Schallaustr. / Sound outlet radial



mm (typ.)

80 ... 500 mm

15 ... 30 VDC
60 mA
Transistor pnp, 100 mA
8 Hz
180.000 Hz
1 % / Sn max.
60 mV
50 ms / 80 ms (50% Sn max.)
15 mm
1,6 ... 10 V
0,5 % / Sn max.
10.000 Ω
60 ms (95% Sn max.)
0,2 % / Sn max.
1 % (-20 ... +50 °C)
-20 ... +50 °C

IP 67

Polyamid / polyamide

Typ / Model

–

–

US 60 K 500 PSA-TSSL

TK.../4

80 ... 500 mm

15 ... 30 VDC
60 mA
Transistor pnp, 100 mA
8 Hz
180.000 Hz
1 % / Sn max.
60 mV
50 ms / 80 ms (50% Sn max.)
15 mm
8,4 ... 0 V
0,5 % / Sn max.
10.000 Ω
60 ms (95% Sn max.)
0,2 % / Sn max.
1 % (-20 ... +50 °C)
-20 ... +50 °C

IP 67

Polyamid / polyamide

Typ / Model

–

–

US 60 K 500 PSA-I-TSSL

TK.../4

80 ... 500 mm

15 ... 30 VDC
80 mA
Transistor pnp, 100 mA
8 Hz
180.000 Hz
1 % / Sn max.
60 mV
50 ms / 80 ms (50% Sn max.)
15 mm
6,6 ... 20 mA
0,5 % / Sn max.
< 400 Ω
60 ms (95% Sn max.)
0,2 % / Sn max.
1 % (-20 ... +50 °C)
-20 ... +50 °C

IP 67

Polyamid / polyamide

Typ / Model

–

–

US 60 K 500 PSI-TSSL

TK.../4

80 ... 500 mm

15 ... 30 VDC
80 mA
Transistor pnp, 100 mA
8 Hz
180.000 Hz
1 % / Sn max.
60 mV
50 ms / 80 ms (50% Sn max.)
15 mm
17,4 ... 4 mA
0,5 % / Sn max.
< 400 Ω
60 ms (95% Sn max.)
0,2 % / Sn max.
1 % (-20 ... +50 °C)
-20 ... +50 °C

IP 67

Polyamid / polyamide

Typ / Model

–

–

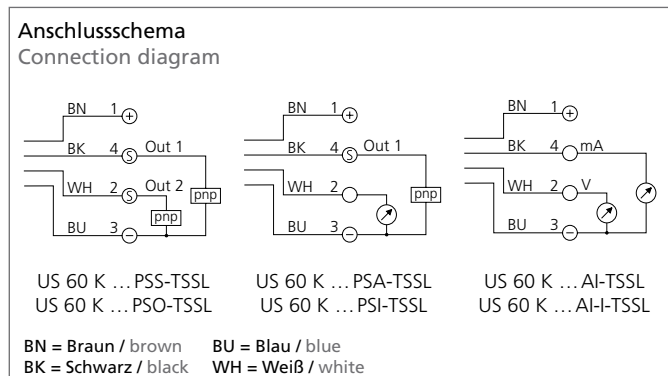
US 60 K 500 PSI-I-TSSL

TK.../4

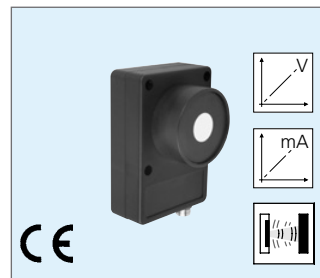
Ultraschalltaster | Ultrasonic sensor

- Kompakte Bauform
- Arbeitsbereich einstellbar
- Schmutzunempfindlich
- Störgeräuschempfindlich
- Messung oberflächenunabhängig
- Schalt- und Analogausgang
- Hohe Folgegeschwindigkeit
- Hohe Auflösung
- Piezokeramischer Verbundwandler

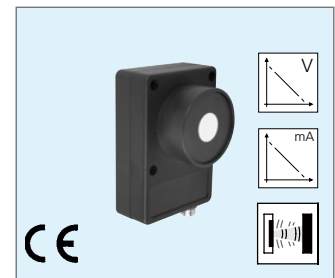
- Compact design
- Operating distance adjustable
- Insensitive to dirt
- Insensitive to ambient noise
- Scanning does not depend on surface
- Switching and analog output
- High follow-up speed
- High resolution
- Piezo-ceramic composite transducer



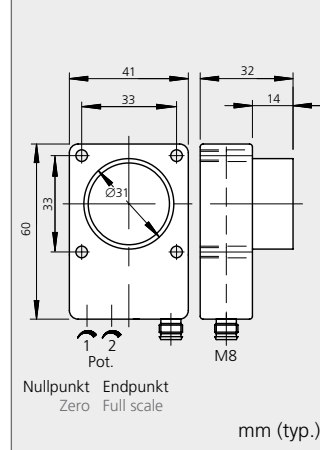
Reichweite bis
Range up to **800 mm**



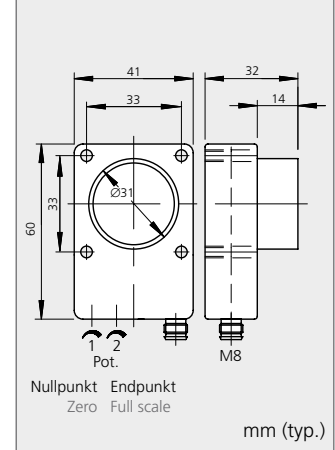
Reichweite bis
Range up to **800 mm**



Ultraschalltaster / Ultrasonic sensor
Analogausgang / Analog output
Schaltausgang einstellbar
Switching output adjustable
Radialer Schallaustr. / Sound outlet radial



Ultraschalltaster / Ultrasonic sensor
Analogausgang / Analog output
Schaltausgang einstellbar
Switching output adjustable
Radialer Schallaustr. / Sound outlet radial

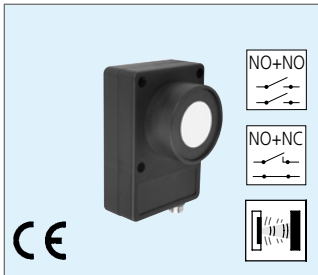


Technische Daten (typ.)	Technical data (typ.)	+20°C, 24 VDC			
Reichweite	Operating distance	80 ... 800 mm		80 ... 800 mm	
Betriebsspannung	Service voltage	15 ... 30 VDC			
Eigenstromaufnahme	Internal power consumption	80 mA			
Schaltausgang	Switching output	–			
Schaltfrequenz	Switching frequency	–			
Sendefrequenz	Operating frequency	180.000 Hz			
Wiederholgenauigkeit	Repeat accuracy	1 % / Sn max.			
Restwelligkeit	Ripple	60 mV			
Ansprech-/Abfallzeit	Response/release time	–			
Schalthyterese axial	Switching hysteresis axial	–			
Analogausgang	Analog output	0 ... 10 V	4 ... 20 mA	10 ... 0 V	20 ... 4 mA
Linearität Analogausgang	Linearity analog output	0,5 % / Sn max.			
Lastwiderstand	Load resistance	10.000 Ω	< 400 Ω	10.000 Ω	< 400 Ω
Folgegeschwindigkeit	Follow-up speed	60 ms (95% Sn max.)			
Auflösung	Resolution	0,2 % / Sn max.			
Temperaturfehler	Temperature error	1 % (-20 ... +50 °C)			
Umgebungstemperatur	Ambient temperature	-20 ... +50 °C			
Schutzart	Protection class	IP 67			
Gehäusematerial	Casing material	Polyamid / polyamide			
Bestelltabelle	Purchase order table	Typ / Model		Typ / Model	
Ausgang	Output				
2xNO	2xNO	–			
NO+NC (antivalent)	NO+NC (exclusive OR)	–			
NO+analog	NO+analog	–			
2xanalog	2xanalog	US 60 K 500 AI-TSSL		US 60 K 500 AI-I-TSSL	
Anschlusskabel (sep. Datenblatt)	Connecting cable (sep. data-sheet)	TK.../4		TK.../4	

Detektionskeulen siehe Seite 54 ... 58 / Detection beams see page 54 ... 58

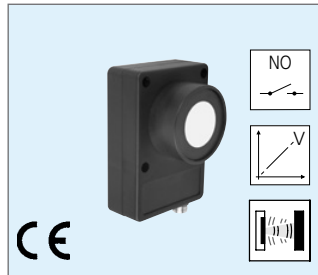
Reichweite bis
Range up to

1.000 mm



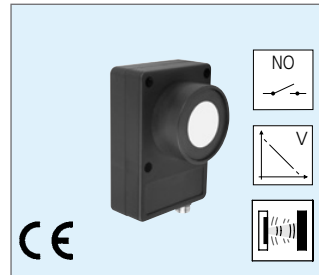
Reichweite bis
Range up to

1.000 mm



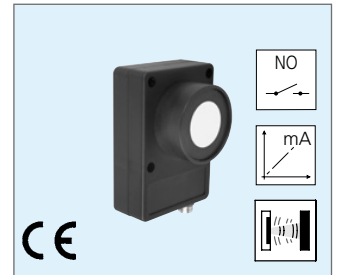
Reichweite bis
Range up to

1.000 mm

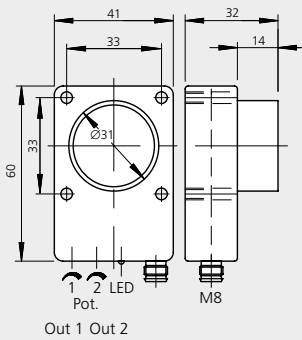


Reichweite bis
Range up to

1.000 mm

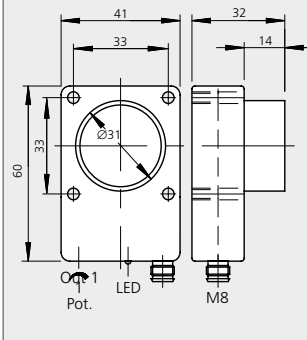


Ultraschalltaster / Ultrasonic sensor
Schaltausgang einstellbar
Switching output adjustable
Radialer Schallaustr. / Sound outlet radial



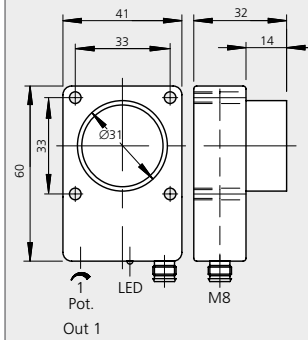
mm (typ.)

Ultraschalltaster / Ultrasonic sensor
Analogausgang / Analog output
Schaltausgang einstellbar
Switching output adjustable
Radialer Schallaustr. / Sound outlet radial



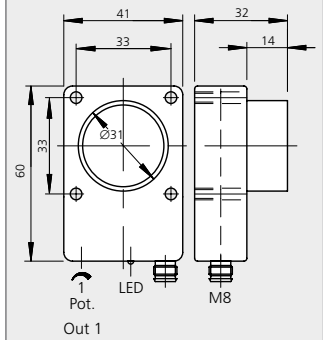
mm (typ.)

Ultraschalltaster / Ultrasonic sensor
Analogausgang / Analog output
Schaltausgang einstellbar
Switching output adjustable
Radialer Schallaustr. / Sound outlet radial



mm (typ.)

Ultraschalltaster / Ultrasonic sensor
Analogausgang / Analog output
Schaltausgang einstellbar
Switching output adjustable
Radialer Schallaustr. / Sound outlet radial



mm (typ.)

135 ... 1.000 mm

15 ... 30 VDC
60 mA
Transistor pnp, 100 mA
5 Hz
180.000Hz
1 % /Sn max.
–
130 ms / 90 ms (50% Sn max.)
25 mm
–
–
–
0,1 % /Sn max.
1 % (-20 ... +50 °C)
-20 ... +50 °C

IP 67
Polyamid / polyamide
Typ / Model

135 ... 1.000 mm

15 ... 30 VDC
60 mA
Transistor pnp, 100 mA
5 Hz
180.000Hz
1 % /Sn max.
20 mV
130 ms / 90 ms (50% Sn max.)
25 mm
1,35 ... 10 V
0,5 % /Sn max.
10.000 Ω
250 ms (95% Sn max.)
0,2 % /Sn max.
1 % (-20 ... +50 °C)
-20 ... +50 °C

IP 67
Polyamid / polyamide
Typ / Model

135 ... 1.000 mm

15 ... 30 VDC
60 mA
Transistor pnp, 100 mA
5 Hz
180.000Hz
1 % /Sn max.
20 mV
130 ms / 90 ms (50% Sn max.)
25 mm
8,65 ... 0 V
0,5 % /Sn max.
10.000 Ω
250 ms (95% Sn max.)
0,2 % /Sn max.
1 % (-20 ... +50 °C)
-20 ... +50 °C

IP 67
Polyamid / polyamide
Typ / Model

135 ... 1.000 mm

15 ... 30 VDC
80 mA
Transistor pnp, 100 mA
5 Hz
180.000Hz
1 % /Sn max.
20 mV
130 ms / 90 ms (50% Sn max.)
25 mm
6,2 ... 20 mA
0,5 % /Sn max.
< 400 Ω
250 ms (95% Sn max.)
0,2 % /Sn max.
1 % (-20 ... +50 °C)
-20 ... +50 °C

IP 67
Polyamid / polyamide
Typ / Model

US 60 K 1000 PSS-TSSL

US 60 K 1000 PSO-TSSL

–

–

TK.../4

–

–

US 60 K 1000 PSA-TSSL

–

TK.../4

–

–

US 60 K 1000 PSA-I-TSSL

–

TK.../4

–

–

US 60 K 1000 PSI-TSSL

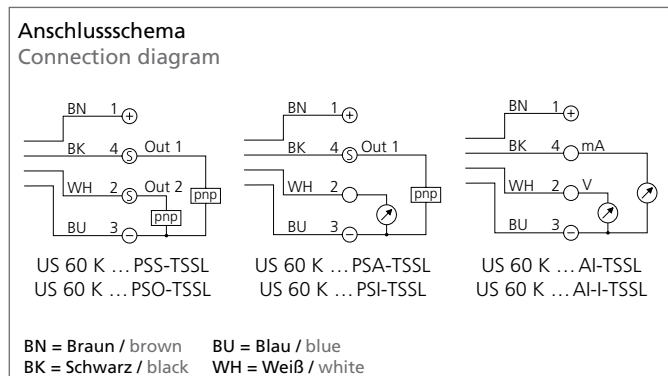
–

TK.../4

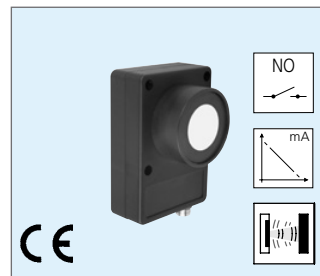
Ultraschalltaster | Ultrasonic sensor

- Kompakte Bauform
- Arbeitsbereich einstellbar
- Schmutzunempfindlich
- Störgeräuschunempfindlich
- Messung oberflächenunabhängig
- Schalt- und Analogausgang
- Hohe Folgegeschwindigkeit
- Hohe Auflösung
- Piezokeramischer Verbundwandler

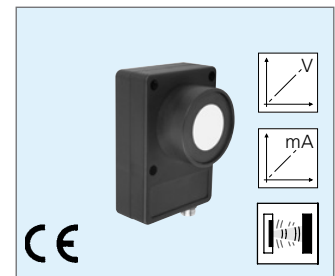
- Compact design
- Operating distance adjustable
- Insensitive to dirt
- Insensitive to ambient noise
- Scanning does not depend on surface
- Switching and analog output
- High follow-up speed
- High resolution
- Piezo-ceramic composite transducer



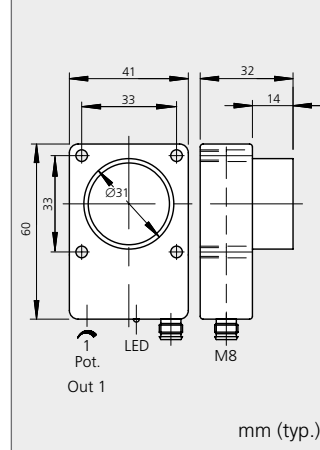
Reichweite bis
Range up to **1.000 mm**



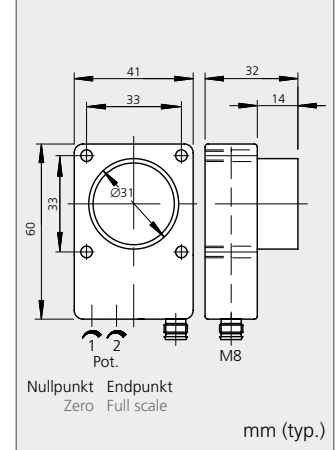
Reichweite bis
Range up to **1.500 mm**



Ultraschalltaster / Ultrasonic sensor
Analogausgang / Analog output
Schaltausgang einstellbar
Switching output adjustable
Radialer Schallaustr. / Sound outlet radial



Ultraschalltaster / Ultrasonic sensor
Analogausgang / Analog output
Schaltausgang einstellbar
Switching output adjustable
Radialer Schallaustr. / Sound outlet radial

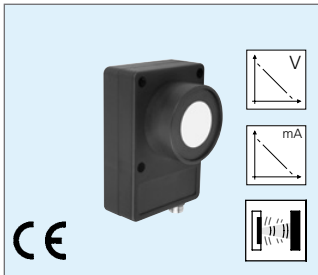


Technische Daten (typ.)	Technical data (typ.)	+20°C, 24 VDC	
Reichweite	Operating distance	135 ... 1.000 mm	135 ... 1.500 mm
Betriebsspannung	Service voltage	15 ... 30 VDC	15 ... 30 VDC
Eigenstromaufnahme	Internal power consumption	80 mA	80 mA
Schaltausgang	Switching output	Transistor pnp, 100 mA	–
Schaltfrequenz	Switching frequency	5 Hz	–
Sendefrequenz	Operating frequency	180.000 Hz	180.000 Hz
Wiederholgenauigkeit	Repeat accuracy	1 % / Sn max.	1 % / Sn max.
Restwelligkeit	Ripple	20 mV	20 mV
Ansprech-/Abfallzeit	Response/release time	130 ms / 90 ms (50% Sn max.)	–
Schalthyterese axial	Switching hysteresis axial	25 mm	–
Analogausgang	Analog output	17,8 ... 4 mA	0 ... 10 V 4 ... 20 mA
Linearität Analogausgang	Linearity analog output	0,5 % / Sn max.	0,5 % / Sn max.
Lastwiderstand	Load resistance	< 400 Ω	10.000 Ω < 400 Ω
Folgegeschwindigkeit	Follow-up speed	250 ms (95% Sn max.)	250 ms (95% Sn max.)
Auflösung	Resolution	0,2 % / Sn max.	0,1 % / Sn max.
Temperaturfehler	Temperature error	1 % (-20 ... +50 °C)	1 % (-20 ... +50 °C)
Umgebungstemperatur	Ambient temperature	-20 ... +50 °C	-20 ... +50 °C
Schutzart	Protection class	IP 67	IP 67
Gehäusematerial	Casing material	Polyamid / polyamide	Polyamid / polyamide
Bestelltabelle	Purchase order table	Typ / Model	Typ / Model
Ausgang	Output		
2xNO	2xNO	–	–
NO+NC (antivalent)	NO+NC (exclusive OR)	–	–
NO+analog	NO+analog	US 60 K 1000 PSI-I-TSSL	–
2xanalog	2xanalog	–	US 60 K 1000 AI-TSSL
Anschlusskabel (sep. Datenblatt)	Connecting cable (sep. data-sheet)	TK.../4	TK.../4

Detektionskeulen siehe Seite 54 ... 58 / Detection beams see page 54 ... 58

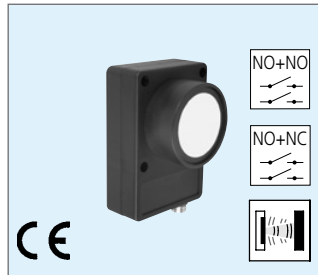
Reichweite bis
Range up to

1.500 mm



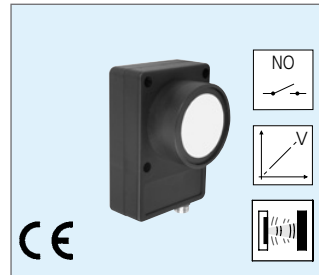
Reichweite bis
Range up to

2.500 mm



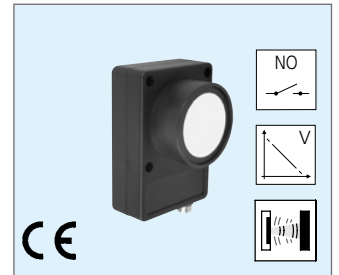
Reichweite bis
Range up to

2.500 mm

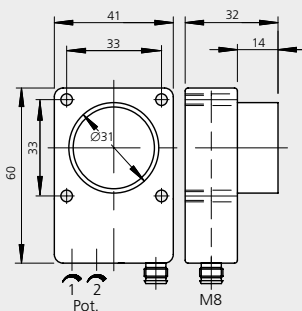


Reichweite bis
Range up to

2.500 mm

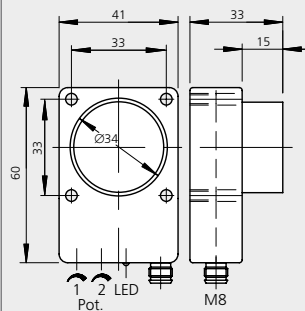


Ultraschalltaster / Ultrasonic sensor
Analogausgang / Analog output
Schaltausgang einstellbar
Switching output adjustable
Radialer Schallaustr. / Sound outlet radial



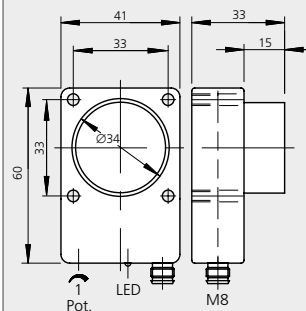
Nullpunkt Endpunkt
Zero Full scale
mm (typ.)

Ultraschalltaster / Ultrasonic sensor
Schaltausgang einstellbar
Switching output adjustable
Radialer Schallaustr. / Sound outlet radial



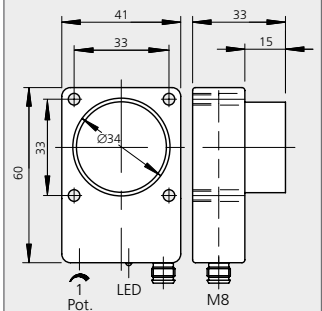
Out 1 Out 2
mm (typ.)

Ultraschalltaster / Ultrasonic sensor
Analogausgang / Analog output
Schaltausgang einstellbar
Switching output adjustable
Full scale adjustable
Radialer Schallaustr. / Sound outlet radial



Out 1
mm (typ.)

Ultraschalltaster / Ultrasonic sensor
Analogausgang / Analog output
Schaltausgang einstellbar
Switching output adjustable
Radialer Schallaustr. / Sound outlet radial



Out 1
mm (typ.)

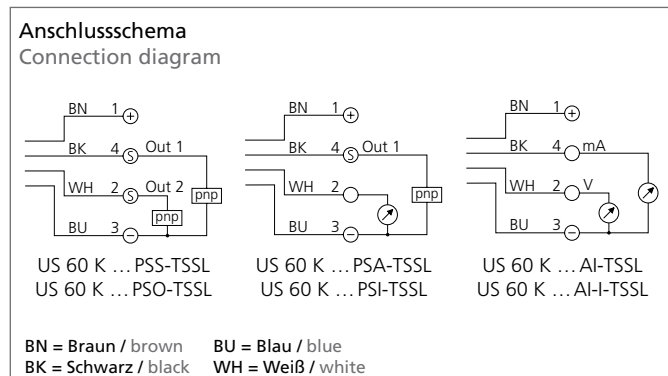
135 ... 1.500 mm	250 ... 2.500 mm	250 ... 2.500 mm	250 ... 2.500 mm
15 ... 30 VDC	15 ... 30 VDC	15 ... 30 VDC	15 ... 30 VDC
80 mA	60 mA	60 mA	60 mA
–	Transistor pnp, 100 mA	Transistor pnp, 100 mA	Transistor pnp, 100 mA
–	3 Hz	3 Hz	3 Hz
180.000 Hz	120.000 Hz	120.000 Hz	120.000 Hz
1 % / Sn max.	1 % / Sn max.	1 % / Sn max.	1 % / Sn max.
20 mV	–	15 mV	15 mV
–	200 ms / 120 ms (50% Sn max.)	200 ms / 120 ms (50% Sn max.)	200 ms / 120 ms (50% Sn max.)
–	40 mm	40 mm	40 mm
10 ... 0 V 20 ... 4 mA	–	1 ... 10 V	9 ... 0 V
0,5 % / Sn max.	–	0,5 % / Sn max.	0,5 % / Sn max.
10.000 Ω < 400 Ω	–	10.000 Ω	10.000 Ω
250 ms (95% Sn max.)	–	400 ms (95% Sn max.)	400 ms (95% Sn max.)
0,1 % / Sn max.	0,1 % / Sn max.	0,1 % / Sn max.	0,1 % / Sn max.
1 % (-20 ... +50 °C)	1 % (-20 ... +50 °C)	1 % (-20 ... +50 °C)	1 % (-20 ... +50 °C)
-20 ... +50 °C	-20 ... +50 °C	-20 ... +50 °C	-20 ... +50 °C
IP 67	IP 67	IP 67	IP 67
Polyamid / polyamide	Polyamid / polyamide	Polyamid / polyamide	Polyamid / polyamide
Typ / Model	Typ / Model	Typ / Model	Typ / Model
–	US 60 K 2500 PSS-TSSL	–	–
–	US 60 K 2500 PSO-TSSL	–	–
–	–	US 60 K 2500 PSA-TSSL	US 60 K 2500 PSA-I-TSSL
US 60 K 1000 AI-I-TSSL	–	–	–
TK ... /4	TK ... /4	TK ... /4	TK ... /4

Detektionskeulen siehe Seite 54 ... 58 / Detection beams see page 54 ... 58

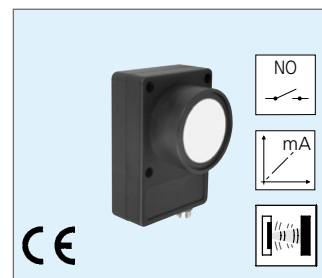
Ultraschalltaster | Ultrasonic sensor

- Kompakte Bauform
- Arbeitsbereich einstellbar
- Schmutzunempfindlich
- Störgeräuschempfindlich
- Messung oberflächenunabhängig
- Schalt- und Analogausgang
- Hohe Folgegeschwindigkeit
- Hohe Auflösung
- Piezokeramischer Verbundwandler

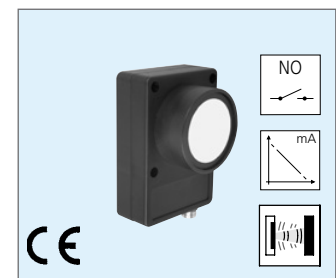
- Compact design
- Operating distance adjustable
- Insensitive to dirt
- Insensitive to ambient noise
- Scanning does not depend on surface
- Switching and analog output
- High follow-up speed
- High resolution
- Piezo-ceramic composite transducer



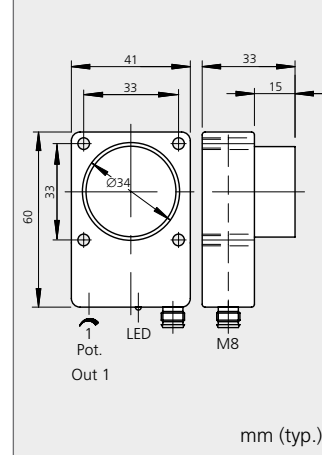
Reichweite bis
Range up to **2.500 mm**



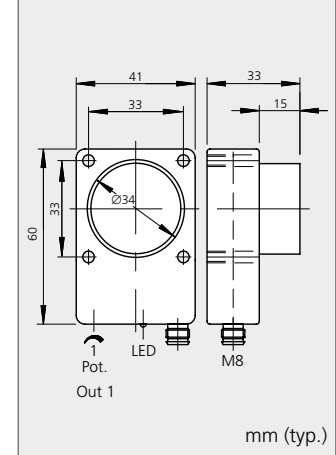
Reichweite bis
Range up to **2.500 mm**



Ultraschalltaster / Ultrasonic sensor
Analogausgang / Analog output
Schaltausgang einstellbar
Switching output adjustable
Radialer Schallaustr. / Sound outlet radial



Ultraschalltaster / Ultrasonic sensor
Analogausgang / Analog output
Schaltausgang einstellbar
Switching output adjustable
Radialer Schallaustr. / Sound outlet radial

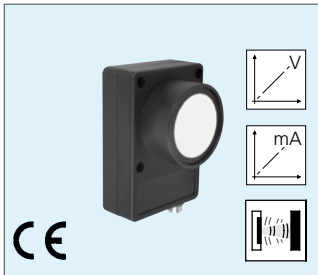


Technische Daten (typ.)	Technical data (typ.)	+20°C, 24 VDC	
Reichweite	Operating distance	250 ... 2.500 mm	250 ... 2.500 mm
Betriebsspannung	Service voltage	15 ... 30 VDC	15 ... 30 VDC
Eigenstromaufnahme	Internal power consumption	80 mA	80 mA
Schaltausgang	Switching output	Transistor pnp, 100 mA	Transistor pnp, 100 mA
Schaltfrequenz	Switching frequency	3 Hz	3 Hz
Sendefrequenz	Operating frequency	120.000 Hz	120.000 Hz
Wiederholgenauigkeit	Repeat accuracy	1 % / Sn max.	1 % / Sn max.
Restwelligkeit	Ripple	15 mV	15 mV
Ansprech-/Abfallzeit	Response/release time	200 ms / 120 ms (50% Sn max.)	200 ms / 120 ms (50% Sn max.)
Schalthyterese axial	Switching hysteresis axial	40 mm	40 mm
Analogausgang	Analog output	5,6 ... 20 mA	18,4 ... 4 mA
Linearität Analogausgang	Linearity analog output	0,5 % / Sn max.	0,5 % / Sn max.
Lastwiderstand	Load resistance	< 400 Ω	< 400 Ω
Folgegeschwindigkeit	Follow-up speed	400 ms (95% Sn max.)	400 ms (95% Sn max.)
Auflösung	Resolution	0,1 % / Sn max.	0,1 % / Sn max.
Temperaturfehler	Temperature error	1 % (-20 ... +50 °C)	1 % (-20 ... +50 °C)
Umgebungstemperatur	Ambient temperature	-20 ... +50 °C	-20 ... +50 °C
Schutzart	Protection class	IP 67	IP 67
Gehäusematerial	Casing material	Polyamid / polyamide	Polyamid / polyamide
Bestelltabelle	Purchase order table	Typ / Model	Typ / Model
Ausgang	Output		
2xNO	2xNO	-	-
NO+NC (antivalent)	NO+NC (exclusive OR)	-	-
NO+analog	NO+analog	US 60 K 2500 PSI-TSSL	US 60 K 2500 PSI-I-TSSL
2xanalog	2xanalog	-	-
Anschlusskabel (sep. Datenblatt)	Connecting cable (sep. data-sheet)	TK.../4	TK.../4

Detektionskeulen siehe Seite 54 ... 58 / Detection beams see page 54 ... 58

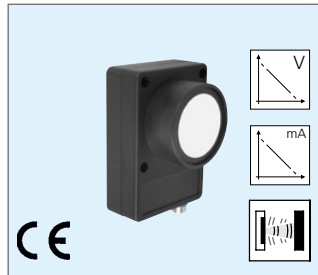
Reichweite bis
Range up to

3.000 mm



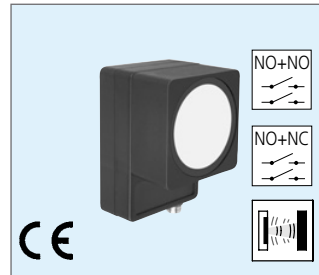
Reichweite bis
Range up to

3.000 mm



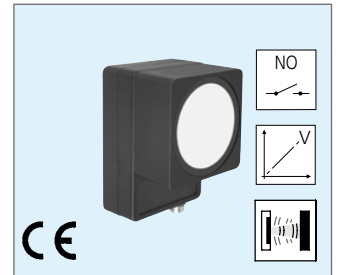
Reichweite bis
Range up to

5.000 mm

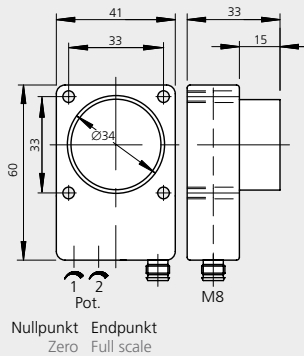


Reichweite bis
Range up to

5.000 mm

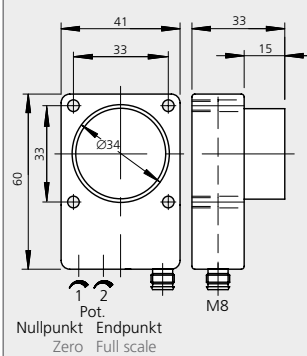


Ultraschalltaster / Ultrasonic sensor
Analogausgang / Analog output
Schaltausgang einstellbar
Switching output adjustable
Radialer Schallaustr. / Sound outlet radial



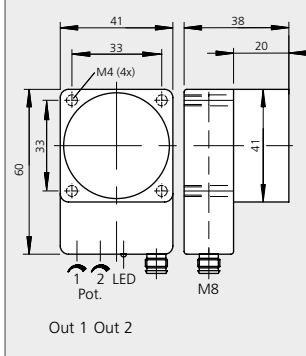
mm (typ.)

Ultraschalltaster / Ultrasonic sensor
Analogausgang / Analog output
Schaltausgang einstellbar
Switching output adjustable
Radialer Schallaustr. / Sound outlet radial



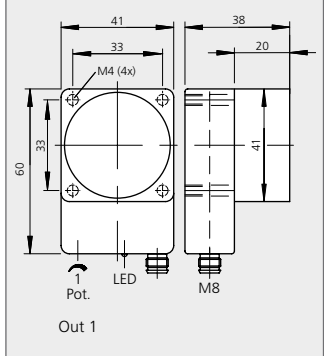
mm (typ.)

Ultraschalltaster / Ultrasonic sensor
Schaltausgang einstellbar
Switching output adjustable
Radialer Schallaustr. / Sound outlet radial



mm (typ.)

Ultraschalltaster / Ultrasonic sensor
Analogausgang / Analog output
Schaltausgang einstellbar
Switching output adjustable
Radialer Schallaustr. / Sound outlet radial



mm (typ.)

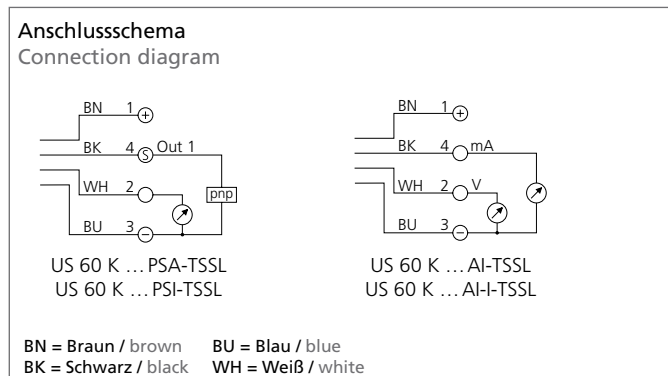
250 ... 3.000 mm		250 ... 3.000 mm		400 ... 5.000 mm		400 ... 5.000 mm	
15 ... 30 VDC		15 ... 30 VDC		15 ... 30 VDC		15 ... 30 VDC	
80 mA		80 mA		65 mA		65 mA	
–		–		Transistor pnp, 100 mA		Transistor pnp, 100 mA	
–		–		2 Hz		2 Hz	
120.000 Hz		120.000 Hz		80.000 Hz		80.000 Hz	
1 % / Sn max.		1 % / Sn max.		1 % / Sn max.		1 % / Sn max.	
15 mV		15 mV		–		20 mV	
–		–		700 ms / 140 ms (50% Sn max.)		700 ms / 140 ms (50% Sn max.)	
–		–		80 mm		80 mm	
0 ... 10 V	4 ... 20 mA	10 ... 0 V	20 ... 4 mA	–		0,8 ... 10 V	
0,5 % / Sn max.		0,5 % / Sn max.		–		0,5 % / Sn max.	
10.000 Ω		< 400 Ω		–		10.000 Ω	
400 ms (95% Sn max.)		400 ms (95% Sn max.)		–		2 s (95% Sn max.)	
0,1 % / Sn max.		0,1 % / Sn max.		0,1 % / Sn max.		0,1 % / Sn max.	
1 % (-20 ... +50 °C)		1 % (-20 ... +50 °C)		1 % (-20 ... +50 °C)		1 % (-20 ... +50 °C)	
-20 ... +50 °C		-20 ... +50 °C		-20 ... +50 °C		-20 ... +50 °C	
IP 67		IP 67		IP 67		IP 67	
Polyamid / polyamide		Polyamid / polyamide		Polyamid / polyamide		Polyamid / polyamide	
Typ / Model		Typ / Model		Typ / Model		Typ / Model	
–		–		US 60 K 5000 PSS-TSSL		–	
–		–		US 60 K 5000 PSO-TSSL		–	
–		–		–		US 60 K 5000 PSA-TSSL	
US 60 K 2500 AI-TSSL		US 60 K 2500 AI-I_TSSL		–		–	
TK ... /4		TK ... /4		TK ... /4		TK ... /4	

Detektionskeulen siehe Seite 54 ... 58 / Detection beams see page 54 ... 58

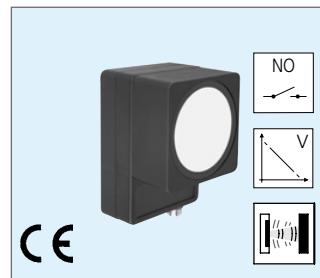
Ultraschalltaster | Ultrasonic sensor

- Kompakte Bauform
- Arbeitsbereich einstellbar
- Schmutzunempfindlich
- Störgeräuschunempfindlich
- Messung oberflächenunabhängig
- Schalt- und Analogausgang
- Hohe Folgegeschwindigkeit
- Hohe Auflösung
- Piezokeramischer Verbundwandler

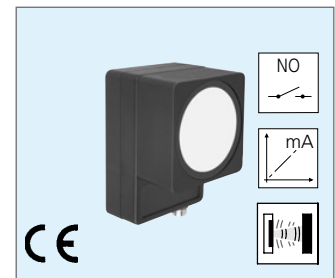
- Compact design
- Operating distance adjustable
- Insensitive to dirt
- Insensitive to ambient noise
- Scanning does not depend on surface
- Switching and analog output
- High follow-up speed
- High resolution
- Piezo-ceramic composite transducer



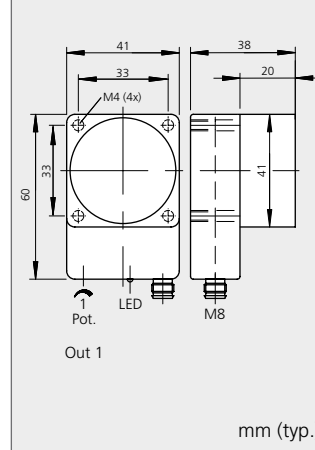
Reichweite bis
Range up to **5.000 mm**



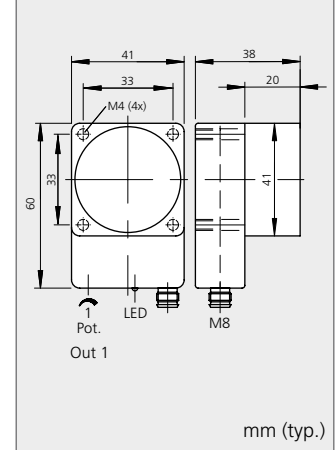
Reichweite bis
Range up to **5.000 mm**



Ultraschalltaster / Ultrasonic sensor
Analogausgang / Analog output
Schaltausgang einstellbar
Switching output adjustable
Radialer Schallaustr. / Sound outlet radial



Ultraschalltaster / Ultrasonic sensor
Analogausgang / Analog output
Schaltausgang einstellbar
Switching output adjustable
Radialer Schallaustr. / Sound outlet radial

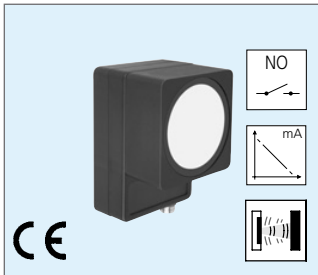


Technische Daten (typ.)	Technical data (typ.)	+20°C, 24 VDC	
Reichweite	Operating distance	400 ... 5.000 mm	400 ... 5.000 mm
Betriebsspannung	Service voltage	15 ... 30 VDC	15 ... 30 VDC
Eigenstromaufnahme	Internal power consumption	65 mA	85 mA
Schaltausgang	Switching output	Transistor pnp, 100 mA	Transistor pnp, 100 mA
Schaltfrequenz	Switching frequency	2 Hz	2 Hz
Sendefrequenz	Operating frequency	80.000 Hz	80.000 Hz
Wiederholgenauigkeit	Repeat accuracy	1 % / Sn max.	1 % / Sn max.
Restwelligkeit	Ripple	20 mV	20 mV
Ansprech-/Abfallzeit	Response/release time	700 ms / 140 ms (50% Sn max.)	700 ms / 140 ms (50% Sn max.)
Schalthyterese axial	Switching hysteresis axial	80 mm	80 mm
Analogausgang	Analog output	9,2 ... 0 V	5,3 ... 20 mA
Linearität Analogausgang	Linearity analog output	0,5 % / Sn max.	0,5 % / Sn max.
Lastwiderstand	Load resistance	10.000 Ω	< 400 Ω
Folgegeschwindigkeit	Follow-up speed	2 s (95% Sn max.)	2 s (95% Sn max.)
Auflösung	Resolution	0,1 % / Sn max.	0,1 % / Sn max.
Temperaturfehler	Temperature error	1 % (-20 ... +50 °C)	1 % (-20 ... +50 °C)
Umgebungstemperatur	Ambient temperature	-20 ... +50 °C	-20 ... +50 °C
Schutzart	Protection class	IP 67	IP 67
Gehäusematerial	Casing material	Polyamid / polyamide	Polyamid / polyamide
Bestelltabelle	Purchase order table	Typ / Model	Typ / Model
Ausgang	Output		
2xNO	2xNO	-	-
NO+NC (antivalent)	NO+NC (exclusive OR)	-	-
NO+analog	NO+analog	US 60 K 5000 PSA-I-TSSL	US 60 K 5000 PSI-TSSL
2xanalog	2xanalog	-	-
Anschlusskabel (sep. Datenblatt)	Connecting cable (sep. data-sheet)	TK.../4	TK.../4

Detektionskeulen siehe Seite 54 ... 58 / Detection beams see page 54 ... 58

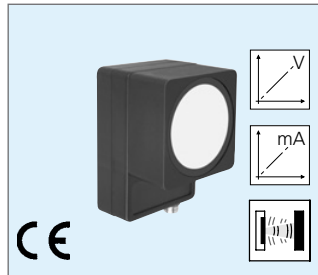
Reichweite bis
Range up to

5.000 mm



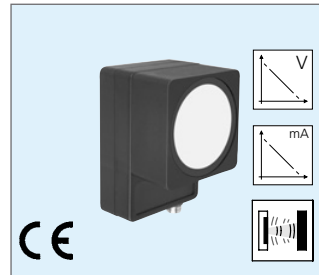
Reichweite bis
Range up to

6.000 mm

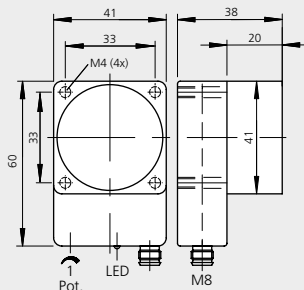


Reichweite bis
Range up to

6.000 mm



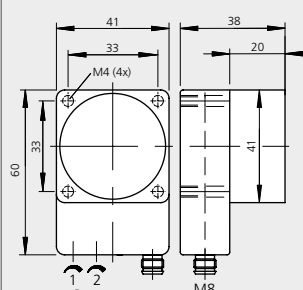
Ultraschalltaster / Ultrasonic sensor
Analogausgang / Analog output
Schaltausgang einstellbar
Switching output adjustable
Radialer Schallaustr. / Sound outlet radial



Out 1

mm (typ.)

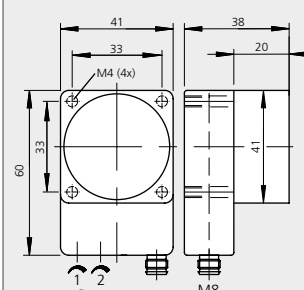
Ultraschalltaster / Ultrasonic sensor
Analogausgang / Analog output
Schaltausgang einstellbar
Switching output adjustable
Radialer Schallaustr. / Sound outlet radial



Nullpunkt Endpunkt
Zero Full scale

mm (typ.)

Ultraschalltaster / Ultrasonic sensor
Analogausgang / Analog output
Schaltausgang einstellbar
Switching output adjustable
Radialer Schallaustr. / Sound outlet radial



Nullpunkt Endpunkt
Zero Full scale

mm (typ.)

400 ... 5.000 mm

15 ... 30 VDC
85 mA
Transistor pnp, 100 mA
2 Hz
80.000 Hz
1 % / Sn max.
20 mV
700 ms / 140 ms (50% Sn max.)
80 mm

18,7 ... 4 mA

0,5 % / Sn max.
< 400 Ω
2 s (95% Sn max.)
0,1 % / Sn max.
1 % (-20 ... +50 °C)
-20 ... +50 °C

IP 67

Polyamid / polyamide

Typ / Model

–

–

US 60 K 5000 PSI-I-TSSL

–

TK ... /4

400 ... 6.000 mm

15 ... 30 VDC
85 mA
Transistor pnp, 100 mA
2 Hz
80.000 Hz
1 % / Sn max.
20 mV
700 ms / 140 ms (50% Sn max.)
80 mm

0 ... 10 V 4 ... 20 mA

0,5 % / Sn max.
10.000 Ω < 400 Ω
2 s (95% Sn max.)
0,1 % / Sn max.
1 % (-20 ... +50 °C)
-20 ... +50 °C

IP 67

Polyamid / polyamide

Typ / Model

–

–

US 60 K 5000 AI-TSSL

–

TK ... /4

400 ... 6.000 mm

15 ... 30 VDC
85 mA
–
2 Hz
80.000 Hz
1 % / Sn max.
20 mV
700 ms / 140 ms (50% Sn max.)
80 mm

10 ... 0 V 20 ... 4 mA

0,5 % / Sn max.
10.000 Ω < 400 Ω
2 s (95% Sn max.)
0,1 % / Sn max.
1 % (-20 ... +50 °C)
-20 ... +50 °C

IP 67

Polyamid / polyamide

Typ / Model

–

–

US 60 K 5000 AI-I-TSSL

–

TK ... /4

Detektionskeulen siehe Seite 54 ... 58 / Detection beams see page 54 ... 58

Ultraschalltaster chemieresistent | Ultrasonic sensor resistant against chemicals

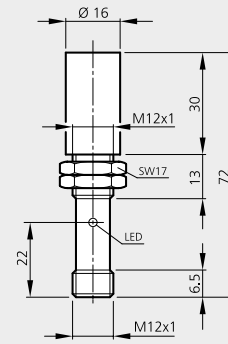
- Gehäuse beständig gegen aggressive Medien und Gase
 - Sehr schmale Detektionskeule, kleiner Blindbereich
 - Schaltfunktionen:
Schließer/Öffner, Fensterfunktion teachbar
 - Analogausgang:
Steigend/fallend, teachbar
 - Kleine Bauform
 - Messung oberflächenunabhängig
-
- Casing resistant against aggressive media and gases
 - Narrow detection beam, small blind zone
 - Switching functions:
NO/NC, Frame function teachable
 - Analog output: increasing/decreasing, teachable
 - Small dimension
 - Scanning does not depend on surface

Reichweite bis
Range up to

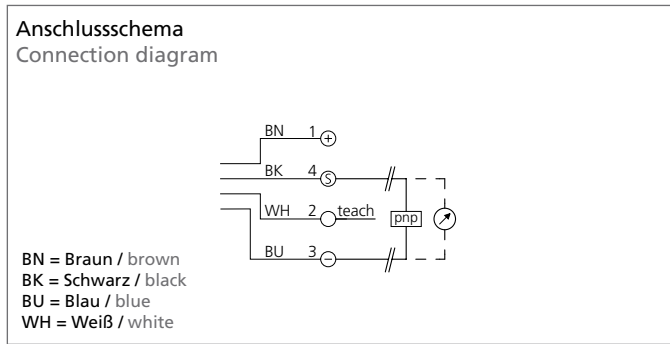
200 mm



Ultraschalltaster / Ultrasonic sensor
Schaltausgang einstellbar
Switching output adjustable
Chemieresistent
Resistant against chemicals



mm (typ.)



Technische Daten (typ.)	Technical data (typ.)	+20°C, 24 VDC
Reichweite	Operating distance	20 ... 150 mm
Betriebsspannung	Service voltage	10 ... 30 VDC
Eigenstromaufnahme	Internal power consumption	30 mA
Schaltausgang	Switching output	Transistor pnp, 100 mA, NO/NC
Schaltfrequenz	Switching frequency	13 Hz
Sendefrequenz	Operating frequency	400.000 Hz
Wiederholgenauigkeit	Repeat accuracy	0,5 %
Restwelligkeit	Ripple	10 %
Analogausgang	Analog output	–
Linearität Analogausgang	Linearity analog output	–
Lastwiderstand	Load resistance	–
Umgebungstemperatur	Ambient temperature	-25 ... +70°C
Schutzart	Protection class	IP 65
Gehäusematerial	Casing material	Messing vernickelt, PVDF / nickel plated brass, PVDF

Bestelltabelle	Purchase order table	Typ / Model
Ausgang	Output	
Teachbar	Teachable	USTI 12 TFB 150 PSOK-IBSL
0 ... 10 VDC, teachbar	0 ... 10 VDC, teachable	–
4 ... 20 mA, teachbar	4 ... 20 mA, teachable	–
Teach-In Box (siehe Seite 52)	Teach-In box (see page 52)	TBS-USTI 12
Anschlusskabel (sep. Datenblatt)	Connecting cable (sep. data-sheet)	VK.../4

Detektionskeulen siehe Seite 54 ... 58 / Detection beams see page 54 ... 58

Reichweite bis
Range up to

200 mm

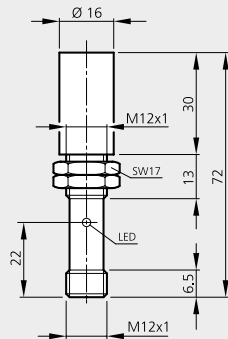


Reichweite bis
Range up to

200 mm

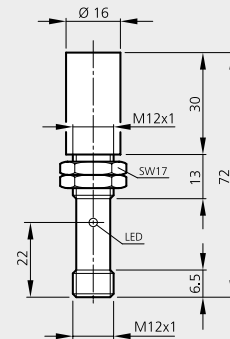


Ultraschalltaster / Ultrasonic sensor
Analogausgang / Analog output
Schaltausgang einstellbar
Switching output adjustable
Chemieresistent
Resistant against chemicals



mm (typ.)

Ultraschalltaster / Ultrasonic sensor
Analogausgang / Analog output
Schaltausgang einstellbar
Switching output adjustable
Chemieresistent
Resistant against chemicals



mm (typ.)

20 ... 150 mm

15 ... 30 VDC

30 mA

–

–

400.000 Hz

0,5 %

10 %

0 ... 10 V

1 % / Sn max.

1.000 Ω

-25 ... +70 °C

IP 65

Messing vernickelt, PVDF / nickel plated brass, PVDF

20 ... 150 mm

10 ... 30 VDC

30 mA

–

–

400.000 Hz

0,5 %

10 %

4 ... 20 mA

1 % / Sn max.

300 Ω

-25 ... +70 °C

IP 65

Messing vernickelt, PVDF / nickel plated brass, PVDF

Typ / Model

–

USTI 12 TFB 150 A-IBSL

–

TBS-USTI 12

VK.../4

Typ / Model

–

–

USTI 12 TFB 150 I-IBSL

TBS-USTI 12

VK.../4

Detektionskeulen siehe Seite 54 ... 58 / Detection beams see page 54 ... 58

Ultraschalltaster chemieresistent | Ultrasonic sensor resistant against chemicals

- Gehäuse beständig gegen aggressive Medien und Gase
- Arbeitsbereich einstellbar
- Schmutzunempfindlich
- Störgeräuschunempfindlich
- Messung oberflächenunabhängig
- Schalt- und Analogausgang
- Hohe Folgegeschwindigkeit
- Hohe Auflösung
- Piezokeramischer Verbundwandler

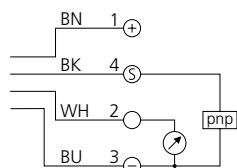
- Casing resistant against aggressive media and gases
- Operating distance adjustable
- Insensitive to dirt
- Insensitive to ambient noise
- Scanning does not depend on surface
- Switching and analog output
- High follow-up speed
- High resolution
- Piezo-ceramic composite transducer

Reichweite bis
Range up to

1.000 mm

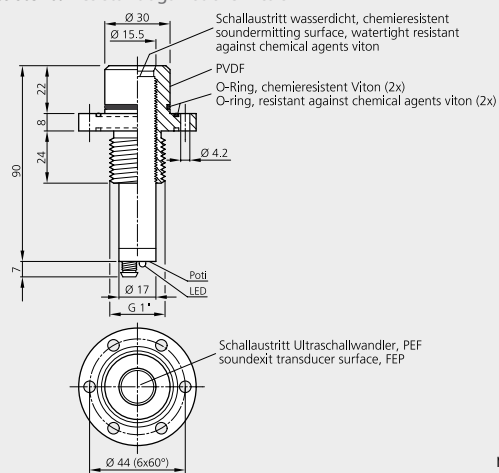


Anschlusschema
Connection diagram



BN = Braun / brown
BK = Schwarz / black
BU = Blau / blue
WH = Weiß / white

Ultraschalltaster / Ultrasonic sensor
Analogausgang / Analog output
Schaltausgang einstellbar / Switching output adjustable
Chemieresistent / Resistant against chemicals



Technische Daten (typ.)	Technical data (typ.)	+20°C, 24 VDC
Reichweite	Operating distance	0 ... 1.000 mm
Einstellbereich	Setting range	180 ... 1.000 mm
Betriebsspannung	Service voltage	18 ... 33 VDC
Eigenstromaufnahme	Internal power consumption	35 mA
Schaltausgang	Switching output	Transistor pnp, 100 mA
Schaltfrequenz	Switching frequency	7 Hz
Sendefrequenz	Operating frequency	180.000 Hz
Wiederholgenauigkeit	Repeat accuracy	2 % / Sn max.
Restwelligkeit	Ripple	100 mV
Ansprech-/Abfallzeit	Response/release time	0,1 m
Schalthysterese axial	Switching hysteresis axial	60 ... 30 mm
Analogausgang	Analog output	0 ... 10 V
Linearität Analogausgang	Linearity analog output	1 % / Sn max.
Temperaturdrift Analogausgang	Temperature drift analog output	+3 mV/K
Temperaturdrift Luftstrecke	Temperature drift air path	-0,17 % / K
Lastwiderstand	Load resistance	> 10.000 Ω
Folgegeschwindigkeit	Follow-up speed	300 ms
Umgebungstemperatur	Ambient temperature	-20 ... +50°C
Schutzart	Protection class	IP 67
Gehäusematerial	Casing material	PVDF / Polyamid / polyamide
Bestelltabelle	Purchase order table	Typ / Model
Ausgang	Output	
NO	NO	–
NO+analog	NO+analog	US 17 T 1000 PSAK-TSSL
Analog	Analog	–
Anschlusskabel (sep. Datenblatt)	Connecting cable (sep. data-sheet)	TK.../4

Detektionskeulen siehe Seite 54 ... 58 / Detection beams see page 54 ... 58

Reichweite bis
Range up to

1.000 mm

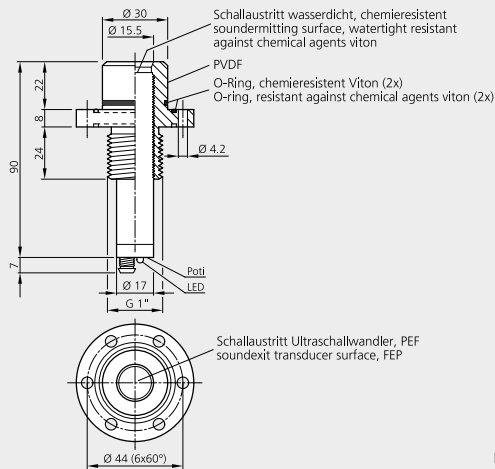


Reichweite bis
Range up to

1.000 mm

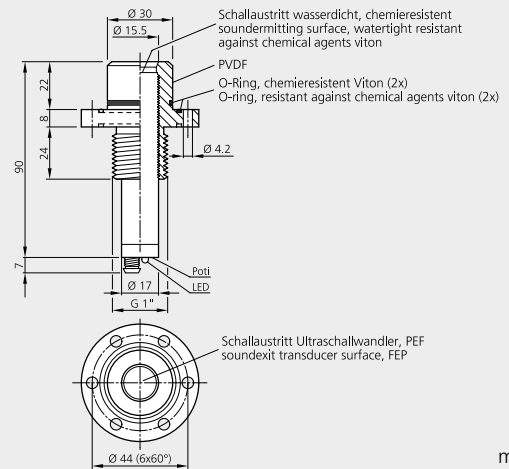


Ultraschalltaster / Ultrasonic sensor
Analogausgang / Analog output
Schaltausgang einstellbar / Switching output adjustable
Chemieresistent / Resistant against chemicals



mm (typ.)

Ultraschalltaster / Ultrasonic sensor
Analogausgang / Analog output
Schaltausgang einstellbar / Switching output adjustable
Chemieresistent / Resistant against chemicals



mm (typ.)

0 ... 1.000 mm

180 ... 1.000 mm
18 ... 33 VDC
35 mA
Transistor pnp, 100 mA
7 Hz
180.000 Hz
2 % / Sn max.
100 mV
0,1 m
60 ... 30 mm
10 ... 0 V
1 % / Sn max.
+3 mV/K
-0,17 %/K
> 10.000 Ω
300 ms
-20 ... +50 °C
IP 67
PVDF / Polyamid / polyamide

Typ / Model

–
US 17 T 1000 PSAIK-TSSL

–
TK ... /4

0 ... 1.000 mm

180 ... 1.000 mm
18 ... 33 VDC
35 mA
Transistor pnp, 100 mA
7 Hz
180.000 Hz
2 % / Sn max.
100 mV
0,1 m
60 ... 30 mm
4 ... 20 mA
1 % / Sn max.
+3 mV/K
-0,17 %/K
> 500 Ω
300 ms
-20 ... +50 °C
IP 67
PVDF / Polyamid / polyamide

Typ / Model

–
US 17 T 1000 PSIK-TSSL

–
TK ... /4

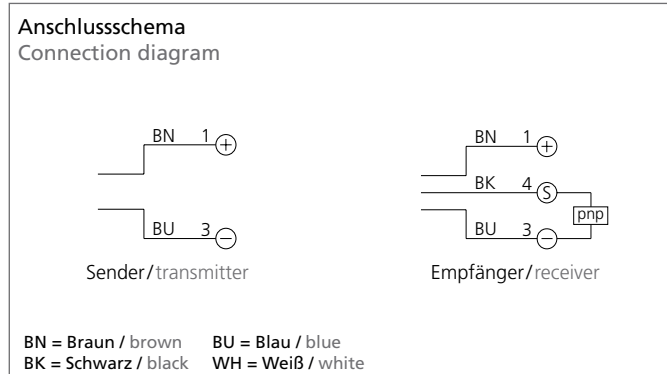
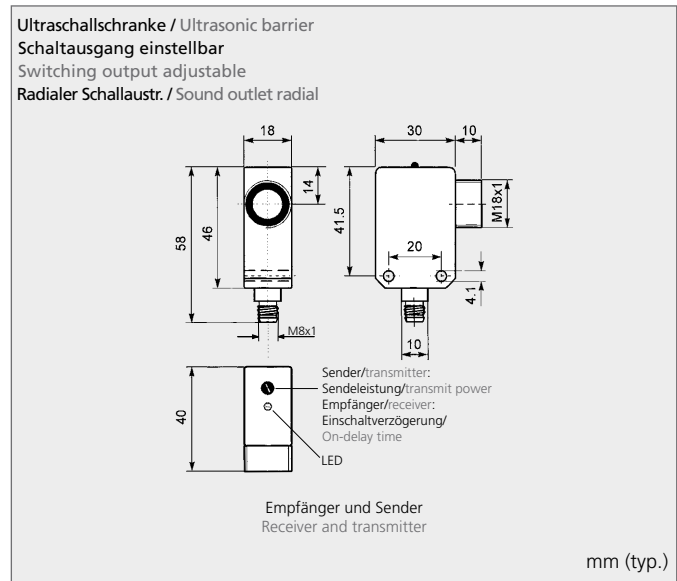
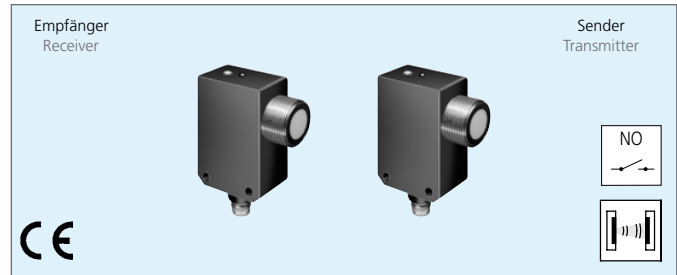
Detektionskeulen siehe Seite 54 ... 58 / Detection beams see page 54 ... 58

Ultraschall-Einwegschanke | Ultrasonic through beam sensor

- Kompakte Bauform
 - Kein Blindbereich
 - Schmutzunempfindlich, ölbeständig
 - Störgeräuschunempfindlich
 - Messung oberflächenunabhängig
 - Geeignet für Doppellagenkontrolle
 - Hohe Schaltfrequenz
 - Einstellbare Einschaltverzögerung
-
- Compact design
 - Without blind zone
 - Insensitive to dirt, oil-resistant
 - Insensitive to ambient noise
 - Scanning does not depend on surface
 - Suitable for double layer detection
 - High switching frequency
 - On-delay time adjustable

Reichweite bis
Range up to

1.500 mm



Technische Daten (typ.)	Technical data (typ.)	+20°C, 24 VDC
Reichweite	Operating distance	0 ... 1.500 mm
Betriebsspannung	Service voltage	18 ... 30 VDC
Eigenstromaufnahme	Internal power consumption	<55 mA (nur / only USS...) <17 mA (nur / only USE...)
Sendeleistung	Transmission power	0,5 ... 100 % einstellbar am Sender / adjustable at the transmitter
Schaltausgang	Switching output	Transistor pnp, 100 mA
Schaltfrequenz	Switching frequency	200 Hz
Sendefrequenz	Operating frequency	180.000 Hz
Einschaltverzögerung	On-delay time	3 ... 400 ms einstellbar am Empfänger / adjustable at the receiver
Abfallzeit	Release time	3 ms
Umgebungstemperatur	Ambient temperature	-20 ... +50°C
Schutzart	Protection class	IP 67
Gehäusematerial	Casing material	Polyamid, V2A / polyamide, stainless steel

Bestelltabelle	Purchase order table	Typ / Model
Empfänger NO	Receiver NO	USE 46 K 1500 PSKT-TSSL
Sender	Transmitter	USS 46 K 1500-TSSL

Anschlusskabel (sep. Datenblatt) Connecting cable (sep. data-sheet) **TK...**

Detektionskeulen siehe Seite 54 ... 58 / Detection beams see page 54 ... 58

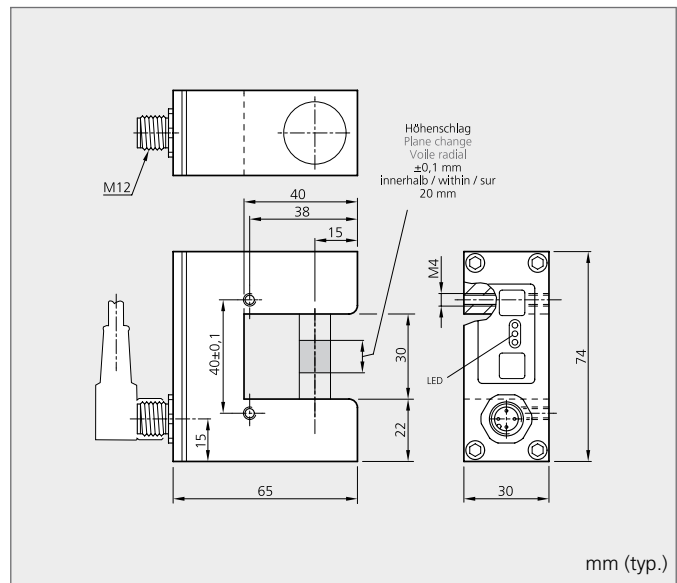
A series of horizontal light blue lines spanning the width of the page, intended for taking notes.

Ultraschall-Gabelschranken | Ultrasonic fork sensors

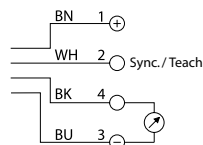
- Großer linearisierter Analogbereich
- Sehr hohe Wiederholgenauigkeit
- Kantensteuerung auch bei transparenten Materialien
- Schmutzunempfindlich

- Large linearized analog range
- Very high repeatability
- Web edge control also with transparent materials
- Dirt resistant

USGT 30/8 U-B4



Anschlusschema Connection diagram



BN = Braun / brown
BK = Schwarz / black
BU = Blau / blue
WH = Weiß / white

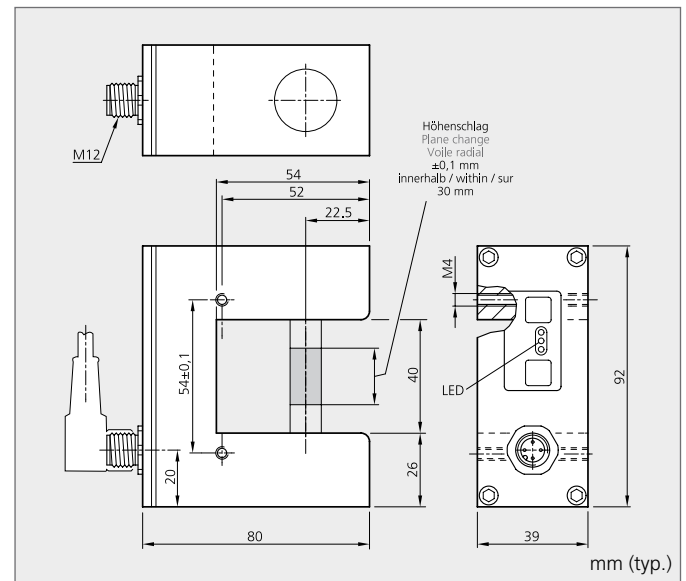
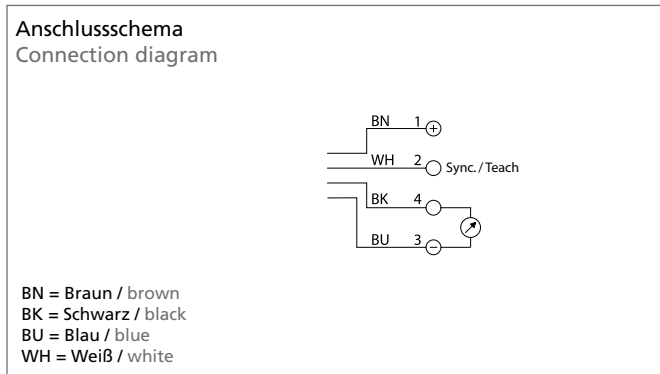
Technische Daten (typ.)	Technical data (typ.)	+20°C, 24 VDC
Gabelweite / Messbereich	Fork opening / measuring range	30/8 mm
Betriebsspannung	Service voltage	8 ... 30 VDC
Eigenstromaufnahme	Internal power consumption	35 mA
Wiederholgenauigkeit bei:	Repeat accuracy at:	
Höhenschlag innerhalb 20 mm	Plane change within 20 mm	0,1 mm bei / at 50% Abdeckung / covers
Restwelligkeit	Ripple	10 %
Analogausgang	Analog output	10...0 VDC, > 10.000 Ω Last / Load
Ausgangsfolgefrequenz	Output sequence frequency	500 Hz
Umgebungstemperatur	Ambient temperature	0 ... +60 °C
Schutzart	Protection class	IP 67
Gehäusematerial	Casing material	Alu, schwarz eloxiert / aluminium, black anodized

Bestelltabelle	Purchase order table	Typ / Model
Ausgang	Output	
10...0 VDC	10...0 VDC	USGT 30/8 U-B4
Anschlusskabel (sep. Datenblatt)	Connecting cable (sep. data-sheet)	VK.../4

- Großer linearisierter Analogbereich
- Sehr hohe Wiederholgenauigkeit
- Kantensteuerung auch bei transparenten Materialien
- Schmutzunempfindlich

- Large linearized analog range
- Very high repeatability
- Web edge control also with transparent materials
- Dirt resistant

USGT 40/13 U-B4



Technische Daten (typ.)	Technical data (typ.)	+20 °C, 24 VDC
Gabelweite / Messbereich	Fork opening / measuring range	40/13 mm
Betriebsspannung	Service voltage	8 ... 30 VDC
Eigenstromaufnahme	Internal power consumption	35 mA
Wiederholgenauigkeit bei:	Repeat accuracy at:	
Höhenschlag innerhalb 30 mm	Plane change within 30 mm	0,1 mm (bei / at 50 % Abdeckung / covers)
Restwelligkeit	Ripple	10 %
Analogausgang	Analog output	10 ... 0 VDC, > 10.000 Ω Last / Load
Ausgangsfolgefrequenz	Output sequence frequency	285 Hz
Umgebungstemperatur	Ambient temperature	0 ... +60 °C
Schutzart	Protection class	IP 67
Gehäusematerial	Casing material	Alu, schwarz eloxiert / aluminium, black anodized

Bestelltabelle	Purchase order table	Typ / Model
Ausgang	Output	
10 ... 0 VDC	10 ... 0 VDC	USGT 40/13 U-B4

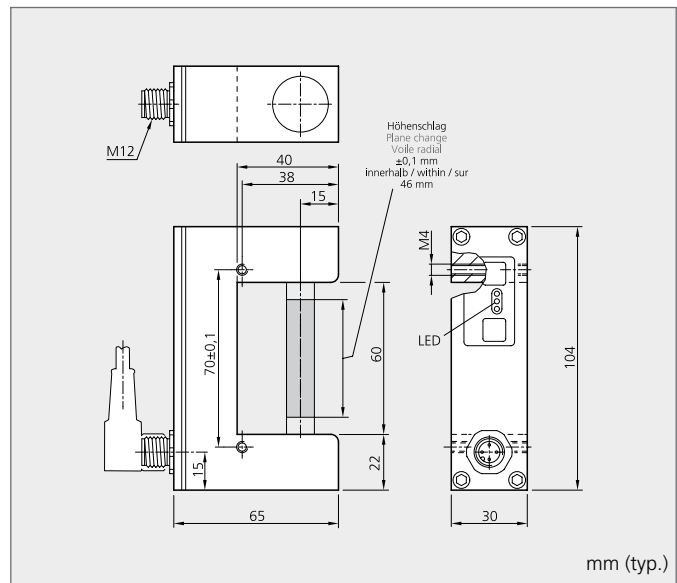
Anschlusskabel (sep. Datenblatt)	Connecting cable (sep. data-sheet)	VK.../4
----------------------------------	------------------------------------	----------------

Ultraschall-Gabelschranken | Ultrasonic fork sensors

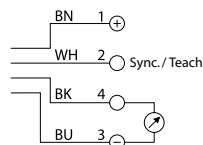
- Großer linearisierter Analogbereich
- Sehr hohe Wiederholgenauigkeit
- Kantensteuerung auch bei transparenten Materialien
- Schmutzunempfindlich

- Large linearized analog range
- Very high repeatability
- Web edge control also with transparent materials
- Dirt resistant

USGT 60/8 U-B4



Anschlusschema Connection diagram



BN = Braun / brown
BK = Schwarz / black
BU = Blau / blue
WH = Weiß / white

Technische Daten (typ.)	Technical data (typ.)	+20°C, 24 VDC
Gabelweite / Messbereich	Fork opening / measuring range	60/8 mm
Betriebsspannung	Service voltage	8 ... 30 VDC
Eigenstromaufnahme	Internal power consumption	35 mA
Wiederholgenauigkeit bei:	Repeat accuracy at:	
Höhenschlag innerhalb 46 mm	Plane change within 46 mm	0,1 mm bei / at 50% Abdeckung / covers
Restwelligkeit	Ripple	10 %
Analogausgang	Analog output	10...0 VDC, > 10.000 Ω Last / Load
Ausgangsfolgefrequenz	Output sequence frequency	500 Hz
Umgebungstemperatur	Ambient temperature	0 ... +60 °C
Schutzart	Protection class	IP 67
Gehäusematerial	Casing material	Alu, schwarz eloxiert / aluminium, black anodized

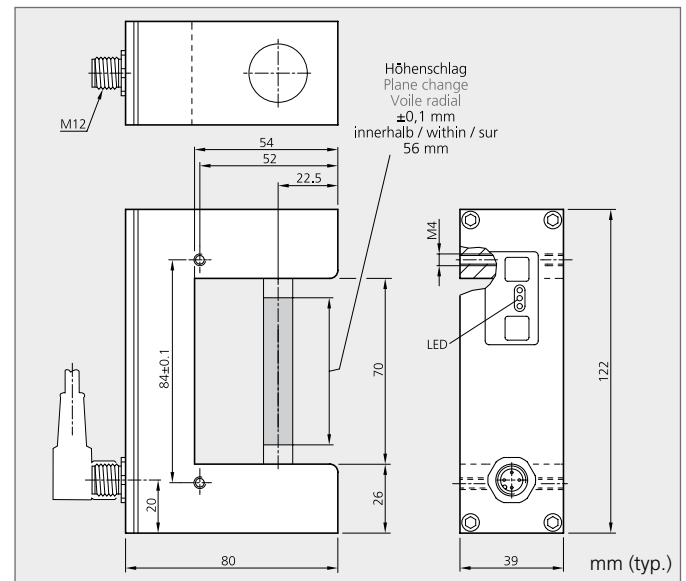
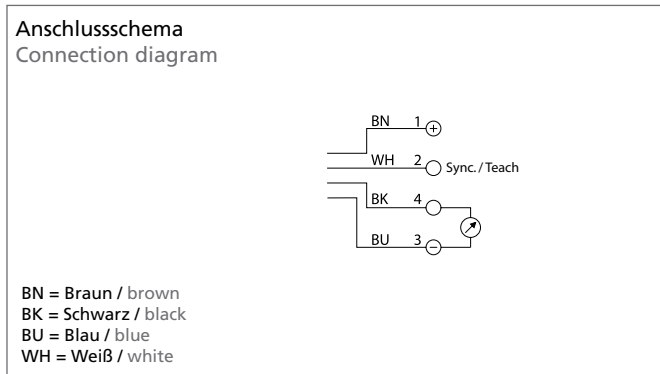
Bestelltabelle	Purchase order table	Typ / Model
Ausgang	Output	
10...0 VDC	10...0 VDC	USGT 60/8 U-B4

Anschlusskabel (sep. Datenblatt)	Connecting cable (sep. data-sheet)	VK.../4
----------------------------------	------------------------------------	----------------

- Großer linearisierter Analogbereich
- Sehr hohe Wiederholgenauigkeit
- Kantensteuerung auch bei transparenten Materialien
- Schmutzunempfindlich

- Large linearized analog range
- Very high repeatability
- Web edge control also with transparent materials
- Dirt resistant

USGT 70/13 U-B4



Technische Daten (typ.)	Technical data (typ.)	+20 °C, 24 VDC
Gabelweite / Messbereich	Fork opening / measuring range	70/13 mm
Betriebsspannung	Service voltage	8 ... 30 VDC
Eigenstromaufnahme	Internal power consumption	35 mA
Wiederholgenauigkeit bei:	Repeat accuracy at:	
Höhenschlag innerhalb 56 mm	Plane change within 56 mm	0,1 mm (bei / at 50 % Abdeckung / covers)
Restwelligkeit	Ripple	10 %
Analogausgang	Analog output	10 ... 0 VDC, > 10.000 Ω Last / Load
Ausgangsfolgefrequenz	Output sequence frequency	285 Hz
Umgebungstemperatur	Ambient temperature	0 ... +60 °C
Schutzart	Protection class	IP 67
Gehäusematerial	Casing material	Alu, schwarz eloxiert / aluminium, black anodized

Bestelltabelle	Purchase order table	Typ / Model
Ausgang	Output	
10 ... 0 VDC	10 ... 0 VDC	USGT 70/13 U-B4

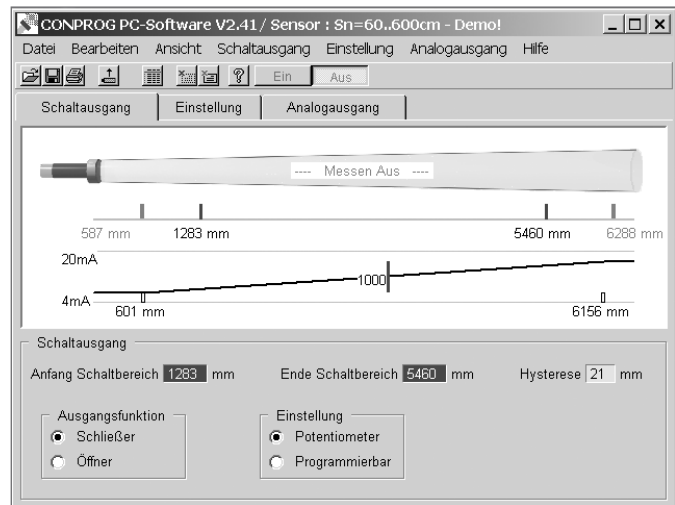
Anschlusskabel (sep. Datenblatt)	Connecting cable (sep. data-sheet)	VK.../4
----------------------------------	------------------------------------	----------------

Zubehör | Accessories

Interface 1 für Ultraschallsensoren USC 18 M ... und USC 30 M ...
Interface 1 for ultrasonic sensors USC 18 M ... and USC 30 M ...



Die Ultraschallsensoren werden über das PC-Sensorinterface an die RS232-Schnittstelle eines PCs angeschlossen und können über die mitgelieferte Software programmiert werden.



The ultrasonic sensors are connected via the PC-sensor interface to the RS232 interface on a PC and can be programmed using the software supplied.

Je nach Sensor können folgende Parameter eingestellt werden:

- Anfang und Ende des Schaltbereichs
- Hysteresis
- Ende des Arbeitsbereichs
- Schaltfunktion (Schließer oder Öffner)
- Anfang und Ende der Analogkennlinie (nur Sensoren mit Analogausgang)
- Richtung der Analogkennlinie (steigend oder fallend)
- Ende des Blindbereichs
- Bildung des Mittelwerts
- Temperaturkompensation
- Multiplexfunktion
- Betriebsart Ultraschalltaster oder Ultraschallschranke
- Schaltfrequenz
- Empfindlichkeit

Alle Parameter können abgespeichert, ausgedruckt und somit für die Anlagendokumentation verwendet werden. Abgespeicherte Parameter können für Ersatzsensoren oder für eine Serienprogrammierung auf den Sensor übertragen werden.

Lieferumfang:

- PC-Sensorinterface
- RS232-Anschlusskabel für den PC
- Sensoranschlusskabel
- Steckernetzteil 230 V
- Programmiersoftware

The following parameters can be set depending on the sensor:

- Start and end of the operating range
- Hysteresis
- End of Scanning distance
- Operating function (normally open or normally closed)
- Start and end of analog characteristic (only sensors with analog output)
- Analog characteristic direction (rising or falling)
- End of blind zone
- Formation of the mean value
- Temperature compensation
- Multiplex function
- Ultrasonic scanner or ultrasonic barrier operating mode
- Operating frequency
- Sensitivity

All parameters can be saved, printed out and therefore used for the system documentation.

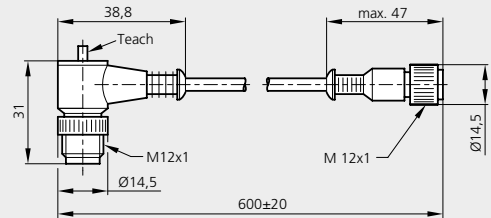
Saved parameters can be transferred to the sensor for sensor replacement or for programming a series of sensors.

Items supplied:

- PC-sensor interface
- RS232 connection cable for the PC
- Sensor connection cable
- 230 V plug-type power supply
- Programming software

Adapterkabel mit Teach-Taster AKCTI-M12
 Adaptor cable with teach key AKCTI-M12

AKCTI-M12

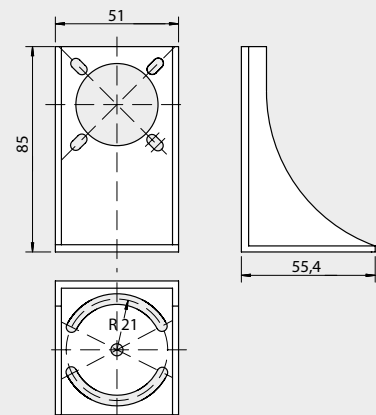


mm (typ.)

Befestigungswinkel BW 3
 für Ultraschallsensoren US 60 ...

Mounting bracket BW 3
 for ultrasonic sensors US 60 ...

BW 3

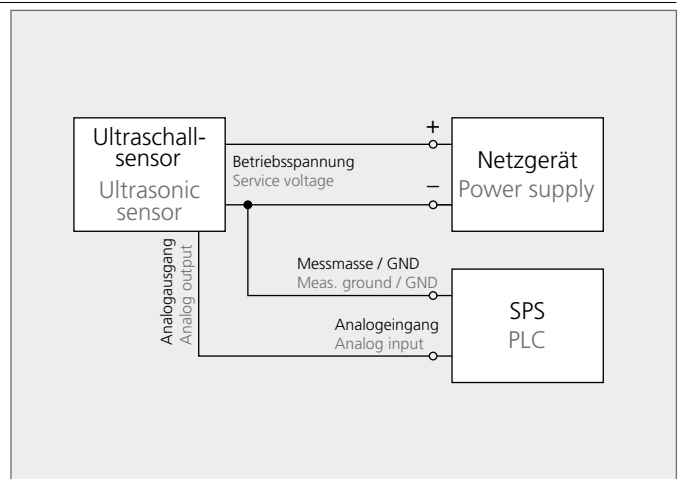


mm (typ.)

Messanordnung | Measurement configuration

Um eine Beeinflussung des Messergebnisses durch Spannungsfall zu verhindern, sollte zusätzlich eine Messmasse angelegt werden.

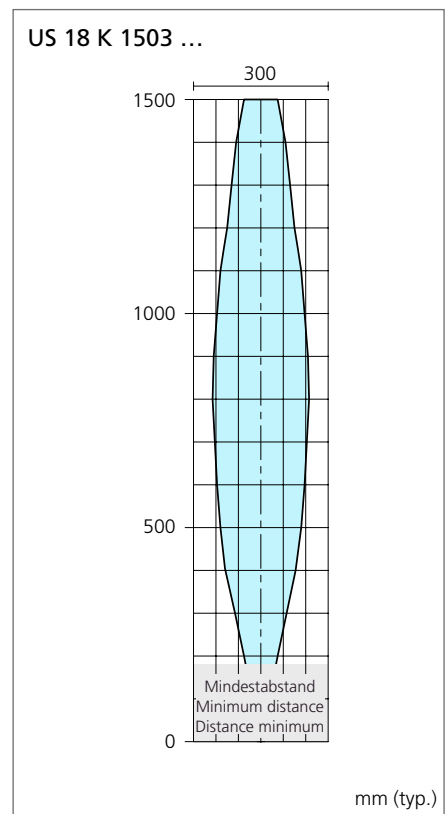
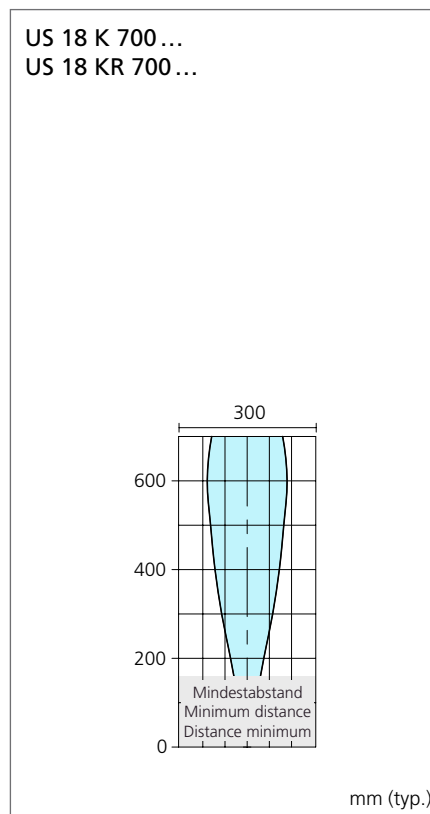
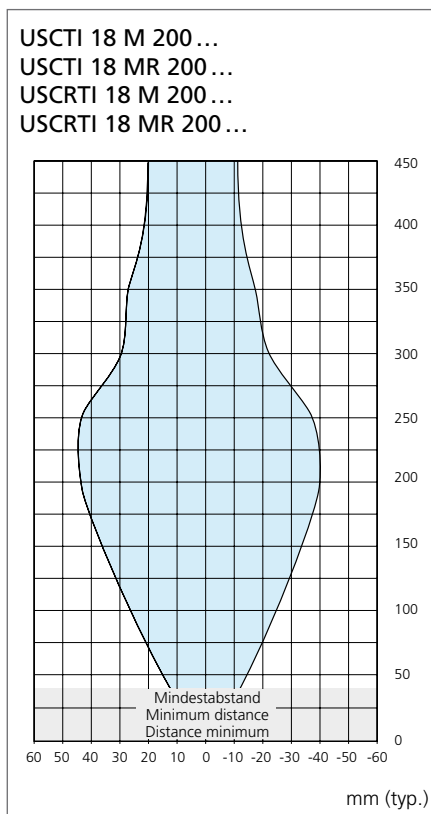
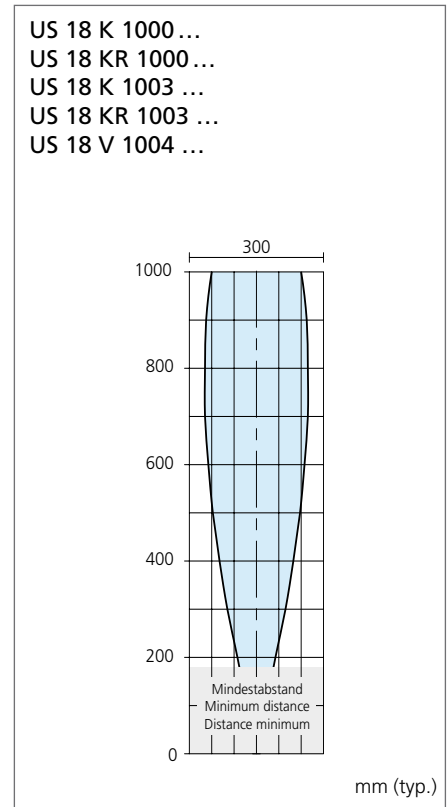
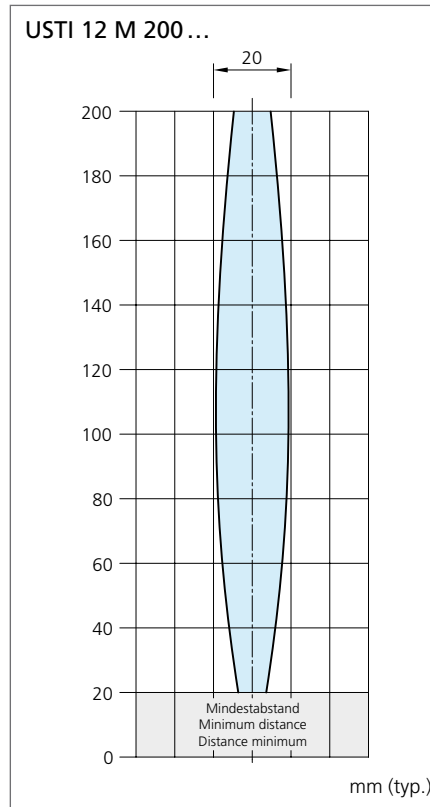
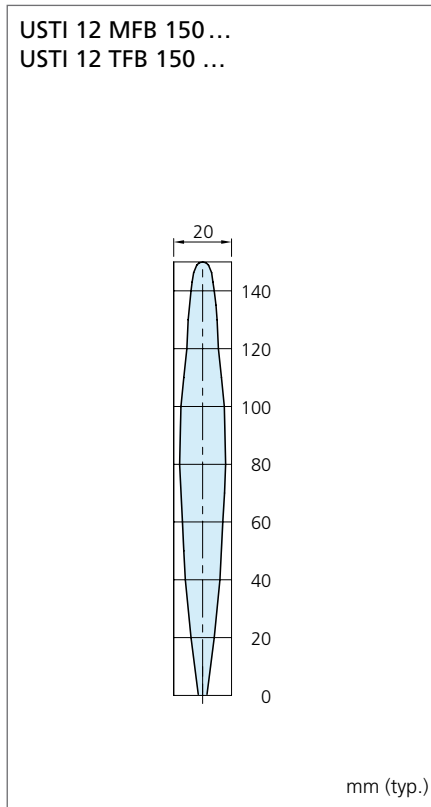
To avoid metering errors by voltage drop, an additional measuring ground should be connected.



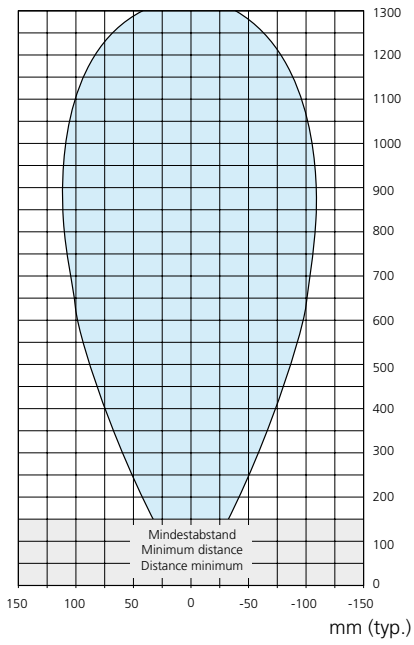
Detektionskeulen | Detection beams

Die abgebildeten Detektionskeulen sind Richtwerte. Die Breite der Detektionskeulen und die Reichweite sind abhängig von der Größe und Beschaffenheit des Objektes und dessen geometrischer Lage in Bezug zum Sensor. Ebenso haben die Lufttemperatur und -feuchtigkeit Einfluss auf die Größe des Abtastfeldes. Bei tiefer Temperatur und niedriger Feuchtigkeit wird das Feld größer.

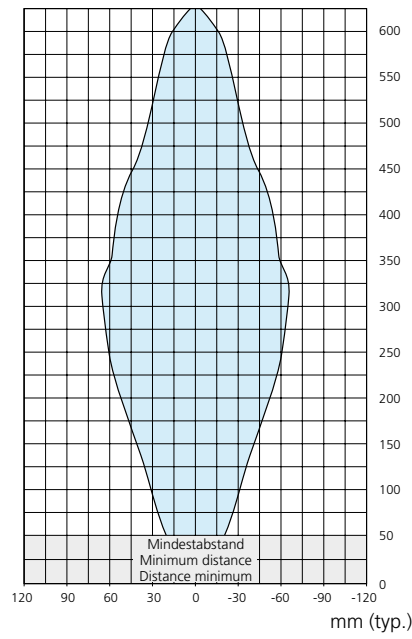
The Detection beams shown are approximate. The width of the Detection beams and the range are dependent on the size and characteristics of the object and its geometric position in relation to the sensor. The air temperature and the humidity will also have an effect on the size of the detection area. The area is larger at lower temperatures and lower humidity.



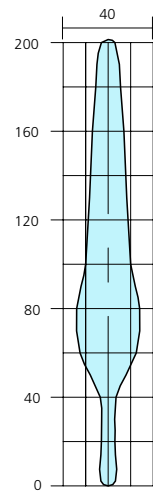
USCTI 18 M 700...
USCTI 18 MR 700...
USCRTI 18 M 700...
USCRTI 18 MR 700...



USC 18 M 300...

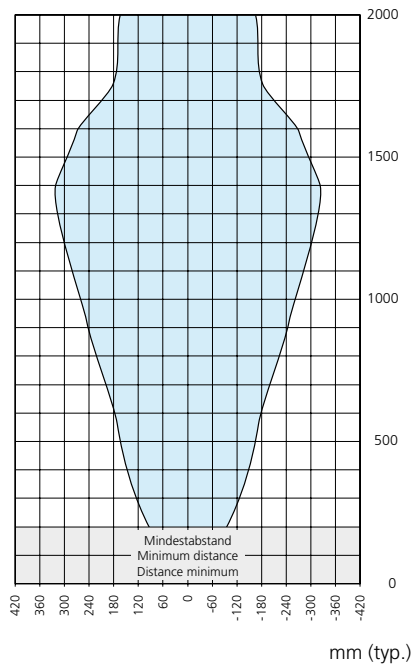


US 30 M 200...

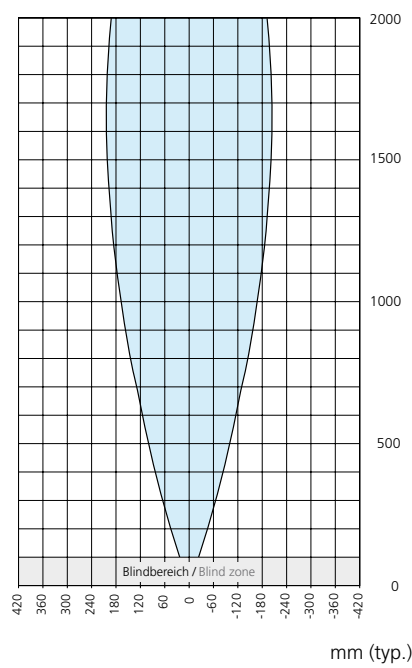


mm (typ.)

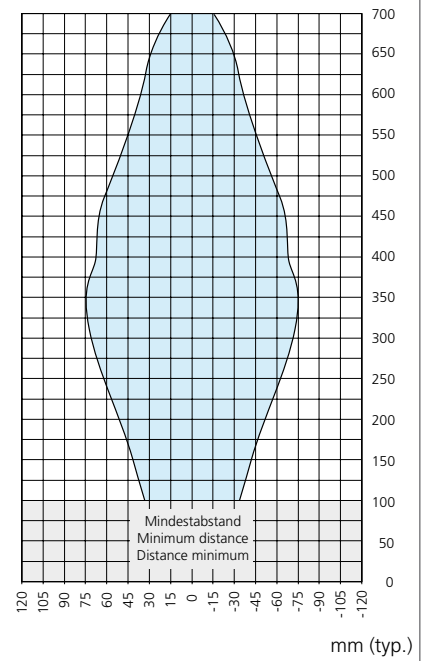
USC 30 M 1300...



USC 18 M 1000...



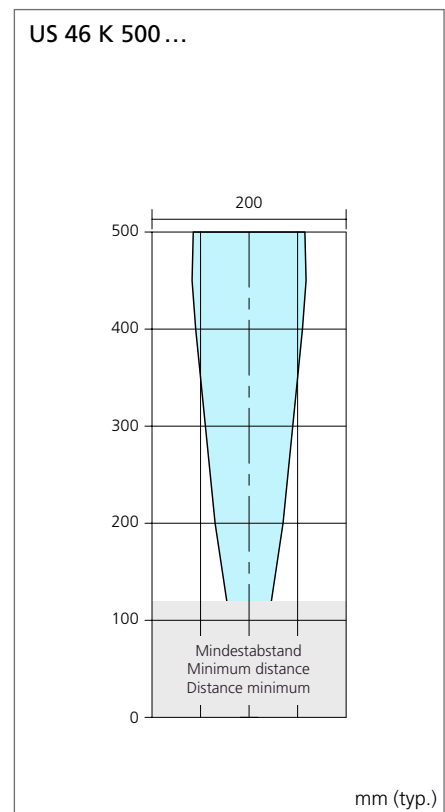
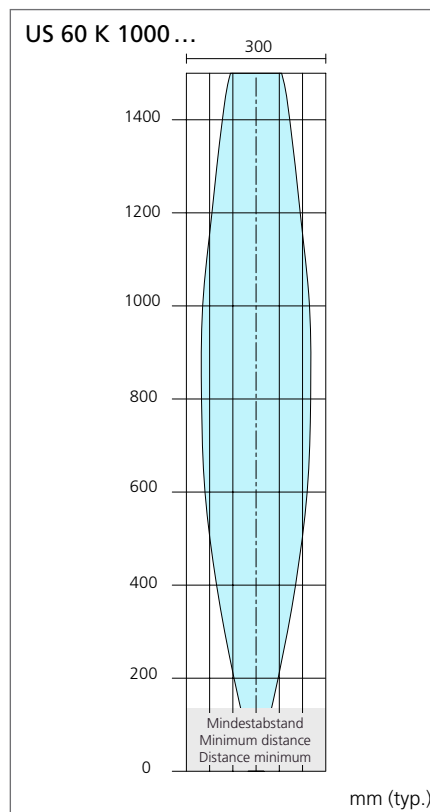
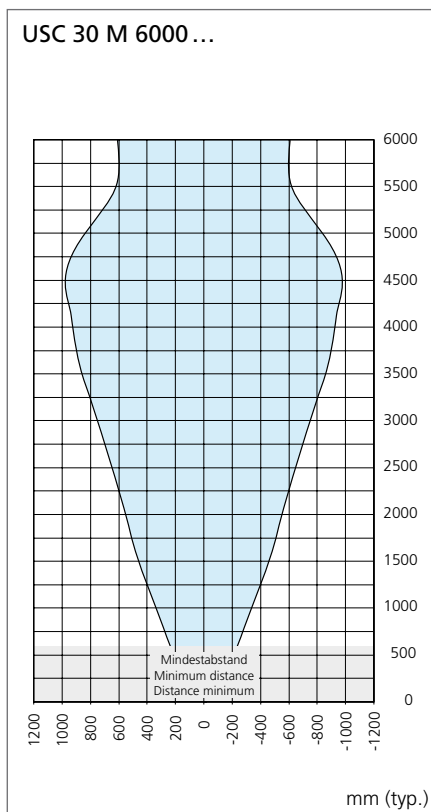
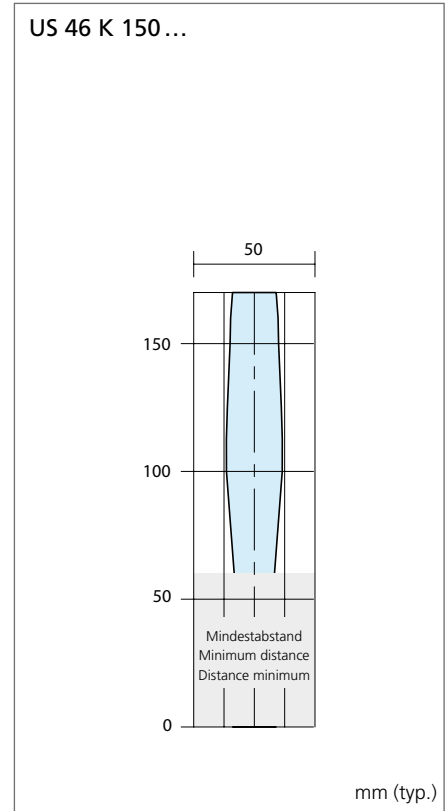
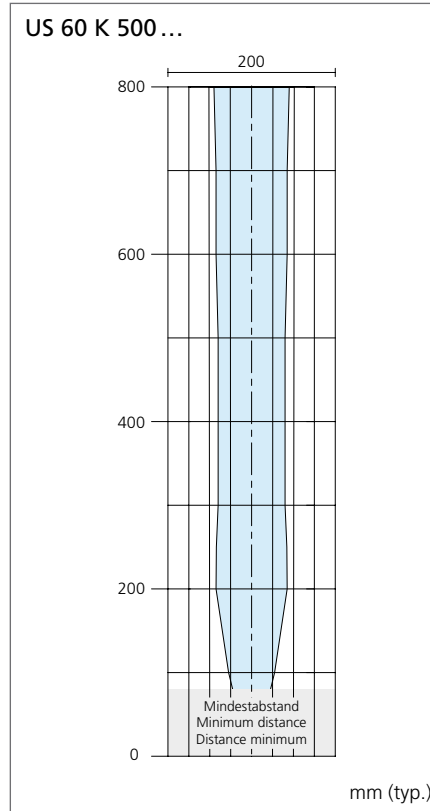
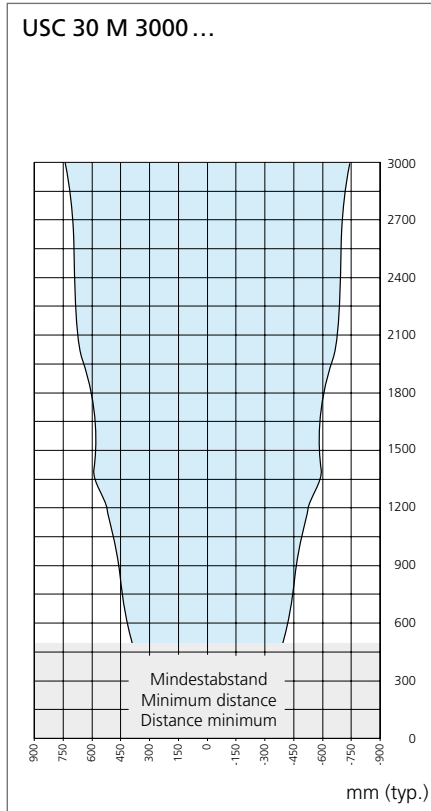
USC 30 M 300...



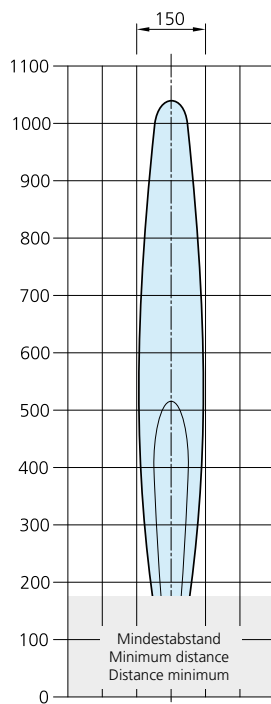
Detektionskeulen | Detection beams

Die abgebildeten Detektionskeulen sind Richtwerte. Die Breite der Detektionskeulen und die Reichweite sind abhängig von der Größe und Beschaffenheit des Objektes und dessen geometrischer Lage in Bezug zum Sensor. Ebenso haben die Lufttemperatur und -feuchtigkeit Einfluss auf die Größe des Abtastfeldes. Bei tiefer Temperatur und niedriger Feuchtigkeit wird das Feld größer.

The Detection beams shown are approximate. The width of the Detection beams and the range are dependent on the size and characteristics of the object and its geometric position in relation to the sensor. The air temperature and the humidity will also have an effect on the size of the detection area. The area is larger at lower temperatures and lower humidity.

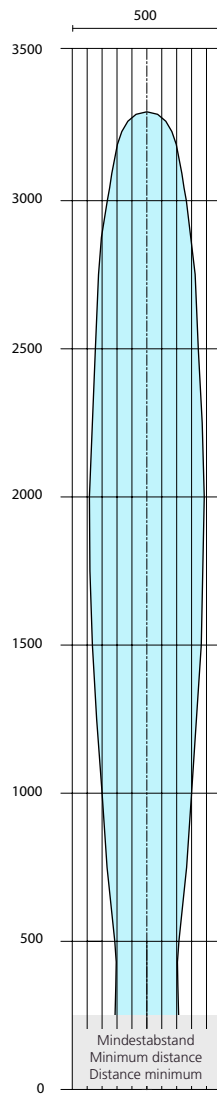


US 17 T 1000...



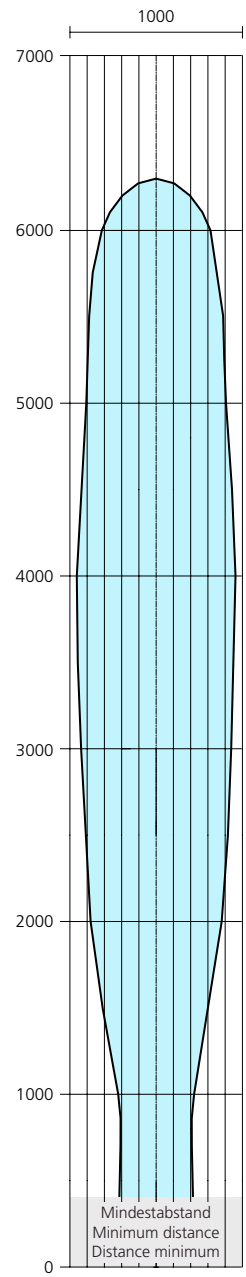
mm (typ.)

US 60 K 2500...



mm (typ.)

US 60 K 5000...



mm (typ.)

Detektionskeulen | Detection beams

Die abgebildeten Detektionskeulen sind Richtwerte. Die Breite der Detektionskeulen und die Reichweite sind abhängig von der Größe und Beschaffenheit des Objektes und dessen geometrischer Lage in Bezug zum Sensor. Ebenso haben die Lufttemperatur und -feuchtigkeit Einfluss auf die Größe des Abtastfeldes. Bei tiefer Temperatur und niedriger Feuchtigkeit wird das Feld größer.

The Detection beams shown are approximate. The width of the Detection beams and the range are dependent on the size and characteristics of the object and its geometric position in relation to the sensor. The air temperature and the humidity will also have an effect on the size of the detection area. The area is larger at lower temperatures and lower humidity.

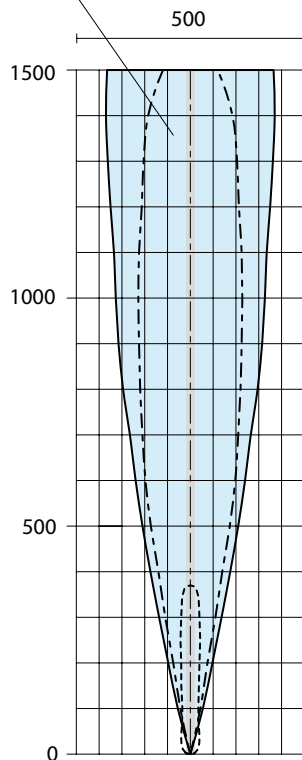
USE 46 K 1500... mit USS 46 K 1500...

Empfangsbereich / receiving zones (20 °C)

- max. Sendeleistung / transmitting power
- - - 50% Sendeleistung / transmitting power
- min. Sendeleistung / transmitting power

Empfänger
receiver

Erfassungsbereich
detection zone



Sender
transmitter

mm (typ.)

A series of horizontal light blue lines spanning the width of the page, intended for taking notes.

di-soric GmbH & Co. KG
Steinbeisstraße 6
DE-73660 Urbach
Fon: +49(0)71 81 / 98 79-0
Fax: +49(0)71 81 / 98 79-179
info@di-soric.com
www.di-soric.com



Europa	Europe
Asien	Asia
Australien	Australia
Nordamerika	North America
Südamerika	South America
Afrika	Africa

Produktprogramm

Beleuchtungen
Lichtschranken
Kontrasttaster
Abstandssensoren
Farbsensoren
Lichtleitkabel/-Verstärker
Lichtgitter
Sicherheitstechnik
Winkellichtschranken
Gabellichtschranken
Ringlichtschranken
Rahmenlichtschranken
Ring- und Schlauchsensoren
Näherungsschalter
Etikettensensoren
Zylindersensoren
Kontaktsensoren
Ultraschallsensoren
Bewegungssensoren
Neigungssensoren
Vision / ID
Zubehör

Product Program

Lighting
Photoelectric Sensors
Contrast Diffuse Sensors
Distance Sensors
Colour Sensors
Fibre-optic Cables / -Amplifiers
Light Curtains
Safety
Angled Light Barriers
Fork Light Barriers
Ring Light Barriers
Frame Light Barriers
Ring and Tube Sensors
Proximity Switches
Label Sensors
Cylinder Sensors
Contact Sensors
Ultrasonic Sensors
Movement Sensors
Inclination Sensors

Accessories