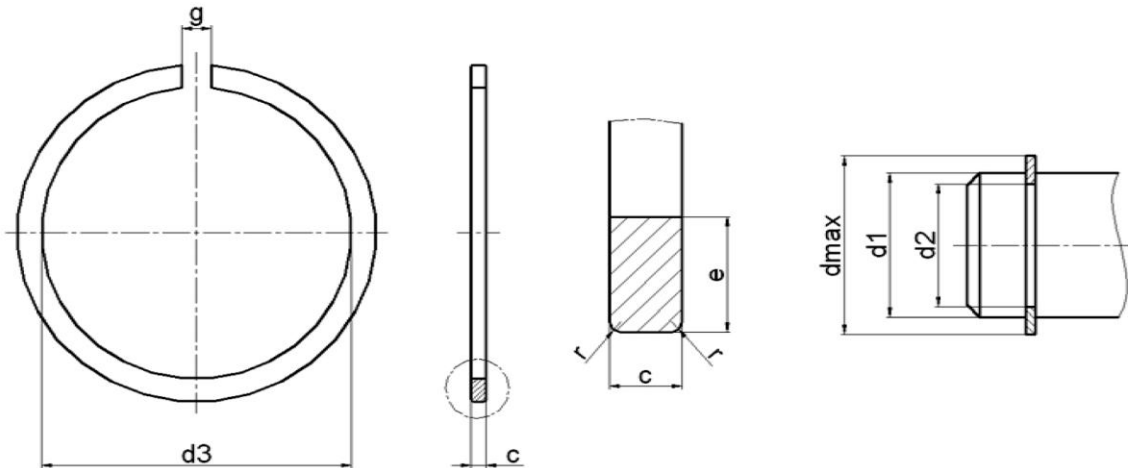


AWT - SP - SPRENGRINGE
AWT - SP - SNAP RINGS

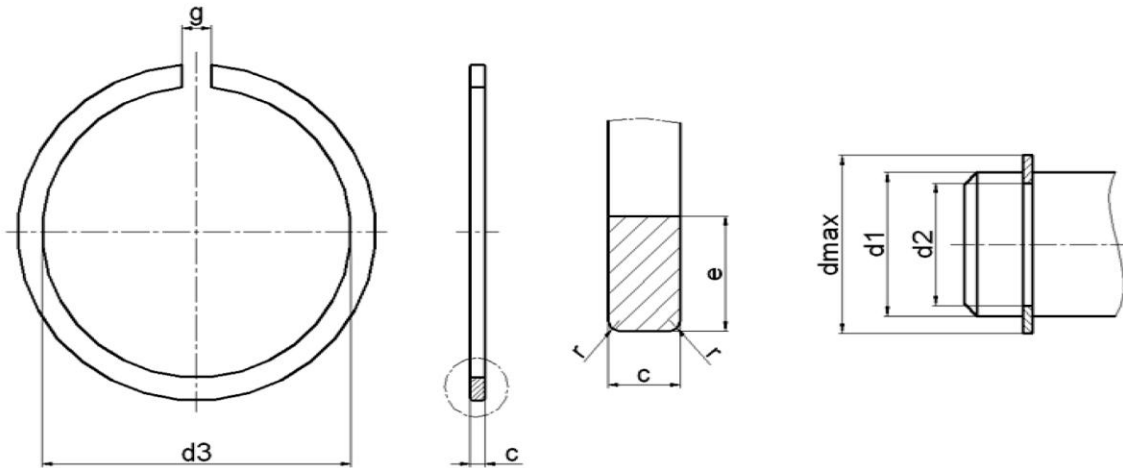


Abmessungen Dimensions								Gewicht Weight	Bezeichnung Code
d ₁	c	e	g	r _{min}	d ₂	d ₃	d _{max}		
mm								g	
30	1,12	3,25	3	0,4	28,17	27,4	34,7	2,78	SP30
32	1,12	3,25	3	0,4	30,15	29,4	36,7	2,98	SP32
35	1,12	3,25	3	0,4	33,17	32,4	39,7	3,22	SP35
40	1,12	3,25	3	0,4	38,1	37,3	44,6	3,60	SP40
42	1,12	3,25	3	0,4	39,75	38,9	46,3	3,75	SP42
47	1,12	4,04	4	0,4	44,6	43,7	52,7	5,30	SP47
52	1,12	4,04	4	0,4	49,73	48,8	57,9	5,92	SP52
55	1,12	4,04	4	0,4	52,6	51,7	60,7	6,17	SP55
62	1,70	4,04	4	0,6	59,61	58,2	67,7	10,50	SP62
68	1,70	4,85	5	0,6	64,82	63,4	74,6	12,60	SP68
72	1,70	4,85	5	0,6	68,81	67,4	78,6	14,70	SP72
75	1,70	4,85	5	0,6	71,83	70,4	81,6	15,30	SP75
80	1,70	4,85	5	0,6	76,81	75,4	86,6	16,30	SP80
85	1,70	4,85	5	0,6	81,81	80,4	91,6	17,50	SP85
90	2,46	4,85	5	0,7	86,79	85,4	96,5	26,60	SP90

* das Maß d_{max} gilt für den in die Ringnut eingesetzten Sprengling

* dimension refers to the mounted snap ring

AWT - SP - SPRENGRINGE
AWT - SP - SNAP RINGS



Abmessungen Dimensions								Gewicht Weight	Bezeichnung Code
d ₁	c	e	g	r _{min}	d ₂	d ₃	d _{max}		
mm								g	
95	2,46	4,85	5	0,7	91,82	90,4	101,6	28,20	SP95
100	2,46	4,85	5	0,7	96,8	95,2	106,5	29,20	SP100
110	2,46	4,85	5	0,7	106,81	105,2	116,6	32,80	SP110
115	2,46	4,85	5	0,7	111,81	110,2	121,6	34,40	SP115
120	2,82	7,21	7	0,7	115,21	113,6	129,7	60,60	SP120
125	2,82	7,21	7	0,7	120,22	118,6	134,7	63,00	SP125
130	2,82	7,21	7	0,7	125,22	123,6	139,7	65,60	SP130
140	2,82	7,21	7	0,7	135,23	133	149,7	70,60	SP140
145	2,82	7,21	7	0,7	140,23	138	154,7	73,00	SP145
150	2,82	7,21	7	0,7			159,7	77,20	SP150
160	2,82	7,21	7	0,7	155,22	152,9	169,7	81,00	SP160
170	3,10	9,60	10	0,7	163,65	161,3	182,9	122,00	SP170
180	3,10	9,60	10	0,7	173,66	171,2	192,9	128,00	SP180
200	3,10	9,60	10	0,7	193,65	191	212,9	148,00	SP200

* das Maß d_{max} gilt für den in die Ringnut eingesetzten Sprengling

* dimension refers to the mounted snap ring