

SICHERHEITS- SCHLEIFLEITUNGEN

Leichtmetall LSV und LSVG

Inhalt	Seite	Seite	
Ausführungen (Abb.)	2	Beheizung der Leichtmetall-Schleifleitungen	16
Technische Angaben	2	Belüftungsteilstücke	17
Allgemeines	3	Teleskopstücke	18
Typen, Bestell-Nummern, Gewichte	4	Dehnungsteilstücke	19
Technische Daten	5	Einzelstromabnehmer	20
Teilstücke, Kurventeilstücke	6	Doppelstromabnehmer	21
Verbindungsmaterial	7	Mitnehmer	22
Schraubkonsolen	8	Federmithnahmen	22
Aufhängungen	9	Anordnungsbeispiele (Federmithnahmen)	23
Endkappen	10	Schienentrennungen	24
Kopfeinspeisungen	10	Ersatzteile	24
Streckeneinspeisungen	11	Anwendungsbeispiele (Fotos)	25, 27
Kontaktstellen, Drehscheiben, Weichen	12	Bestellbeispiele	26, 27
Einführungstrichter	13	Anordnungsbeispiele (Schleifleitungen)	28
Überleitungseinführungen, gerade	14	Fragebogen	29
Überleitungseinführungen, schräg	15		



Typ LSV



Typ LSV mit Schlitzabdeckung „FP“



Typ LSVG



Typ LSVG mit Dichtlippe „D“

Technische Angaben

max. Dauerstrom 300 A (bei 80% ED)
 Nennspannung 690 V
 Stromabnehmer-Belastung bis 80 A
 Kleinster Kurvenradius: LSV 750 mm/ LSVG 1500 mm

Umgebungstemperatur:
 Schleifleitung von -40 °C bis +100 °C (120 °)⁽¹⁾
 Dichtlippe „D“ (Neopren) bis +80 °C
 Schlitzabdeckung „FP“ bis +55 °C
 Stromabnehmer von -40 °C bis +70 °C (120 °)⁽¹⁾

Impedanz bei 50 Hz:

16	25	35	50	70	mm ² Kupfer
1,17	0,72	0,53	0,38	0,28	Ohm/1000 m

Widerstand:

16	25	35	50	70	mm ² Kupfer
1,16	0,71	0,51	0,36	0,26	Ohm/1000 m

Bei Anlagen mit großen Einspeiseabschnitten und hoher Auslastung muss der Spannungsfall überprüft werden!

Drehstrom:

$$\Delta U = \sqrt{3} \times I \times l \times Z$$

Gleichstrom:

$$\Delta U_1 = 2l \times I \times R$$

$$\Delta U_2 = \frac{\Delta U_1 \cdot 100}{V}$$

Einspeisungslänge:

- $l = L$ bei Endspeisung
- $l = L/2$ bei Mitteneinspeisung
- $l = L/4$ bei Einspeisung an beiden Enden
- $l = L/6$ bei Einspeisung je L/6 vom Ende

ΔU_1 = Spannungsfall in Volt [V]

R = Widerstand in Ohm/1000 m

ΔU_2 = Spannungsfall in %

l = Einspeisungslänge in m

I = Anlaufstrom in Ampere [A]

L = Schleifleitungslänge in m

Z = Impedanz in Ohm/1000 m

V = Betriebsspannung in Volt

Als Stromstärke ist die Summe aller Verbraucher einzusetzen, die gleichzeitig auf einem Speiseabschnitt eingeschaltet werden können. Hierbei kann ein Gleichzeitigkeitsfaktor von 0,5-0,9 berücksichtigt werden.

Bei zu hohem Spannungsabfall muss die Anzahl der Einspeisungen erhöht werden (Verringerung der Einspeiselänge), oder es sind Parallelkabel zur Schleifleitung zu verlegen.

Allgemeines

Die Sicherheitsschleifleitungen LSV und LSVG sind klein-bauende, berührungsgeschützte Stromzuführungen in Gehäusen aus Leichtmetall.

Diese Schleifleitungen sind für **Innen- und Außenanlagen** geeignet. Sie werden als Stromzuführung für Krane, Hängebahnen, Elektrozüge, Elektrowerkzeuge, Werkzeugmaschinen, Regalstapelanlagen und andere mobile Stromverbraucher, auch bei höheren Temperaturen, eingesetzt.

Sie bieten ein Höchstmaß an Sicherheit und entsprechen den VDE- und Unfallverhütungsvorschriften und der Schutzart IP 23 (bei Ausführung mit Dichtlippe „D“ IP 24 nach EN 60529 VDE 0470 Teil 1).

In Sonderfällen bietet die Schlitzabdeckung „FP“ zusätzliche Sicherheit. Für die Stromabnehmer besteht Berührungsschutz natürlich nur, wenn die Schleifkohlen sich komplett in den Schleifleitungen befinden.

Im Handbereich befindliche Schleifleitungsanlagen, in denen die Stromabnehmer die Stromschienen betriebsmäßig verlassen, muss bauseits für den Berührungsschutz z. B. durch Absperrung oder Abschalten gesorgt werden. Dies gilt jedoch nur für Spannungen oberhalb von 25 Volt Wechsel- bzw. 60 Volt Gleichstrom.

Andere Querschnittkombinationen, wie auf Seite 4 dargestellt, sind möglich. Bei Verwendung eines N-Leiters ist VDE 0100 Teil 430 zu beachten. Die Leichtmetall-Schleifleitung LSV 4-polig kann mit der Kunststoffschleifleitung KSL 4-polig (s. Heft 4a) kombiniert werden.

Gehäuse

Das Leichtmetallgehäuse besteht aus zwei miteinander verschraubten Profilen. Der kurze und lange Steg des Gehäuses gewährleisten die richtige Zuordnung der Kontakte des Stromabnehmers (s. Seiten 5 und 6). Die Isolatoren und Kupferschienen sind seitlich angeordnet. Im Gehäuse der LSV können 4 bis 7 Pole, im Gehäuse der LSVG 6 bis 11 Pole untergebracht werden.

Die eloxierte Ausführung ist zu wählen:

- für Regalgeräte (RFZ), den Einsatz in Meeresnähe, an Wehranlagen, Flussniederungen und Orten mit aggressiven Umgebungseinflüssen
- wenn besondere Anforderungen an das optische Finish der Aluminium-Gehäuseoberflächen bestehen.

Beheizung ist möglich.

Die LSV und LSVG können mit Dichtlippe oder Schlitzabdeckung geliefert werden.

Lieferlängen 1, 2, 3 und 4 m.

Unterlängen und Bögen sind lieferbar.

Bei den Ausführungen 5-, 7-, 9- und 11-polig ist der Schutzleiter unisoliert.

Die Enden der Schleifleitungen müssen mit Endkappen abgedeckt werden.

Gehäuseverbindungen

Bei den Ausführungen 60, 100 und 140 A werden die Leichtmetallgehäuse mit Verbindungslaschen verschraubt, bei 200 und 300 A und allen Ausführungen mit Schraubverbindern werden Verbundbleche montiert (s. Montageanweisung).

Die Laufflächen werden mit zwei Kerbstiften ausgerichtet.

Verbindung der Kupferschienen

Die elektrische Verbindung der Kupferschienen wird bei 60, 100 und 140 A durch Steckverbinder hergestellt. Schraubverbinder sind möglich (auf Anfrage).

Bei 200 und 300 A werden generell Schraubverbinder eingesetzt (s. Montageanweisung).

Einspeisungen

Die Einspeisungen werden als Kopf- oder Streckeneinspeisungen gefertigt.

Die Kopfeinspeisungen 4- bis 11-polig sind für max. 60 A, die Streckeneinspeisungen für 60 bis 300 A ausgelegt.

Bei geringen Einbaumaßen können die Streckeneinspeisungen bis 200 A auch ohne Anschlusskasten mit ausgeführten Leitungsenden geliefert werden.

Die Einspeisungen sind auf Teillängen von 1000 mm werkseitig montiert.

Konsolen und Aufhängungen

Zur Befestigung der Schleifleitungen am Kranträger können Schraubkonsolen verwendet werden.

Der Aufhängeabstand beträgt 2000 mm. Größere Aufhängeabstände bis max. 3000 mm sind möglich. In diesem Fall sind statt Verbindungslaschen Verbundbleche als Gehäuseverbindung vorzusehen.

Die Schleifleitung wird in Gleitaufliegungen montiert. Die Längenausdehnung ist sicherzustellen.

Hierzu werden mittig oder in Bögen Festaufhängungen angebracht (s. Montageanweisung).

Dehnverbinder für Cu-Schienen

Die Dehnverbinder der VAHLE-Sicherheitsschleifleitungen LSV und LSVG gleichen die unterschiedlichen Längenausdehnungen der Leichtmetallgehäuse gegenüber den Kupferschienen bei Temperaturschwankungen aus.

Teleskopstücke

Bei größeren Längenausdehnungen durch Temperaturschwankungen und Schleifleitungslängen über 200 m werden Teleskopstücke eingesetzt. Die Schleifleitungen sind hierdurch elektrisch getrennt.

Belüftungsteilstücke

Beim Übergang der Schleifleitung aus der Halle ins Freie. Die Schleifleitung wird dadurch nicht elektrisch getrennt. Alternativ sind auch Teleskopstücke einsetzbar.

Kontaktstellen, Drehscheiben und Weichen

Schleifleitungslängen mit Einführungstrichtern bzw. Überleitungseinführungen (siehe Seite 12).

Schiententrennungen

Schiententrennungen sind elektrische Unterbrechungen der Leiter. Ein betriebsmäßiges Überfahren der Stromabnehmer mit dem Ziel, die Spannung aus- oder einzuschalten, ist nur bei niedrigen Energien (Steuerströme) zulässig.

Isolierstücke (30 mm) oder Lufttrennung (5 mm).

Bei der Lufttrennung überbrückt die Schleifkohle des Stromabnehmers die Trennstelle, z. B. für Hauptstrom.

Bei der Isolierstücktrennung ist das Isolierstück länger als die Schleifkohle des Stromabnehmers. Die getrennten Bereiche der Schleifleitung können elektr. separat geschaltet werden z. B. für Steuerleitung.

Stromabnehmer

Die Stromabnehmer sind aus schlagfestem Kunststoff. Der Strom wird durch federgelagerte Kohlen übertragen. Der elektrische Anschluss erfolgt durch Anschlussleitungen oder Anschlusskästen. Für die mechanische Verbindung mit dem Verbraucher sorgen gelenkige Mitnehmer.

Für folgende Einsatzfälle sind Doppelstromabnehmer einzusetzen:

- Überfahrten bei Weichen und Drehscheiben
- niedrige Betriebsspannungen, frequenzgeregelte Antriebe
- Übertragung von Daten- und/oder Not-Aus Signalen
- höhere elektrische Belastungen

Die Länge des Stromabnehmeranschlusskabels darf 3 m nicht überschreiten, wenn das vorgeschaltete Überstromschutzorgan nicht auf die Belastbarkeit dieses Anschlusskabels ausgelegt ist. Siehe auch DIN VDE 0100, Teil 430 und DIN EN 60204-32.

(Hinweis: Obiges tritt häufig bei mehreren Stromabnehmern pro Anlage auf.)

Die mitgelieferten Anschlussleitungen sind für die angegebenen Nennströme ausreichend dimensioniert. Für die unterschiedlichen Verlegearten sind die Reduktionsfaktoren nach DIN VDE 0298-4 zu berücksichtigen.

Sicherheitshinweise

Es muss sichergestellt werden, dass durch die bauseitige Anordnung von Stromschienen (Schleifleitungen) und Stromabnehmerarmen respektive Mitnehmerarmen die Sicherheitsabstände zwischen festen und beweglichen Anlageteilen (0,5 m) zur Vermeidung von Quetschgefahren nicht unterschritten werden!

Bitte beachten:

Bei Einsatz in Verzinkereien, Beizereien, aggressiven Umgebungseinflüssen, Montagen im Schlagwetterbereich oder unterhalb einer Tropfkante und bei Verwendung von Kleinspannungen erbitten wir Ihre Anfrage mit detaillierten Angaben, insbesondere über die Umgebungseinflüsse (siehe Fragebogen Seiten 29).

Für die Ausarbeitung von Angeboten und Aufträgen benötigen wir Zeichnungen, wenn die Schleifleitung mit Kurven oder Schientrennung geliefert werden soll, bzw. für Stichbahnen, Drehscheiben oder Weichen vorgesehen ist.



TYPEN, TECHNISCHE DATEN UND BESTELL-NUMMERN

LSV

Typ	HS mit PE SS ohne PE	Polzahl	Belastbarkeit bei 80 % ED L1, L2, L3 A	Leiter x Cu-Querschnitt in mm ²			
				L1, L2, L3	⊕ (2)	N	Steuerleitung
LSV 4/ 60 HS		4	60	3 x 16	1 x 16	–	–
LSV 4/ 60 SS	Steuerleitung	4	60	–	–	–	4 x 16
LSV 4/100 HS		4	100	3 x 25	1 x 16	–	–
LSV 4/140 HS		4	140	3 x 35	1 x 16	–	–
LSV 4/200 HS ⁽¹⁾		4	200	3 x 50	1 x 25	–	–
LSV 4/300 HS ⁽¹⁾		4	300	3 x 70	1 x 50	–	–
LSV 5/ 60 HS		5	60	3 x 16	1 x 16	1 x 16	–
LSV 5/100 HS		5	100	3 x 25	1 x 16	1 x 25	–
LSV 5/140 HS		5	140	3 x 35	1 x 16	1 x 35	–
LSV 5/200 HS ⁽¹⁾		5	200	3 x 50	1 x 16	1 x 50	–
LSV 5/300 HS ⁽¹⁾		5	300	3 x 70	1 x 16	1 x 70	–
LSV 6/ 60 HS		6	60	3 x 16	1 x 16	–	2 x 16
LSV 6/ 60 SS	Steuerleitung	6	60	–	–	–	6 x 16
LSV 6/100 HS		6	100	3 x 25	1 x 16	–	2 x 16
LSV 6/140 HS		6	140	3 x 35	1 x 16	–	2 x 16
LSV 6/200 HS ⁽¹⁾		6	200	3 x 50	1 x 25	–	2 x 16
LSV 7/ 60 HS		7	60	3 x 16	1 x 16	1 x 16	2 x 16
LSV 7/100 HS		7	100	3 x 25	1 x 16	1 x 25	2 x 16
LSV 7/140 HS		7	140	3 x 35	1 x 16	1 x 35	2 x 16
LSV 7/200 HS ⁽¹⁾		7	200	3 x 50	1 x 16	1 x 50	2 x 16

LSVG

LSVG 6/ 60 HS		6	60	3 x 16	1 x 16	–	2 x 16
LSVG 6/ 60 SS	Steuerleitung	6	60	–	–	–	6 x 16
LSVG 6/100 HS		6	100	3 x 25	1 x 16	–	2 x 16
LSVG 6/140 HS		6	140	3 x 35	1 x 16	–	2 x 16
LSVG 6/200 HS ⁽¹⁾		6	200	3 x 50	1 x 25	–	2 x 16
LSVG 6/300 HS ⁽¹⁾		6	300	3 x 70	1 x 50	–	2 x 20
LSVG 7/ 60 HS		7	60	3 x 16	1 x 16	1 x 16	2 x 16
LSVG 7/100 HS		7	100	3 x 25	1 x 16	1 x 25	2 x 16
LSVG 7/140 HS		7	140	3 x 35	1 x 16	1 x 35	2 x 16
LSVG 7/200 HS ⁽¹⁾		7	200	3 x 50	1 x 16	1 x 50	2 x 16
LSVG 7/300 HS ⁽¹⁾		7	300	3 x 70	1 x 16	1 x 70	2 x 20
LSVG 8/ 60 HS		8	60	3 x 16	1 x 16	–	4 x 16
LSVG 8/ 60 SS	Steuerleitung	8	60	–	–	–	8 x 16
LSVG 8/100 HS		8	100	3 x 25	1 x 16	–	4 x 16
LSVG 8/140 HS		8	140	3 x 35	1 x 16	–	4 x 16
LSVG 8/200 HS ⁽¹⁾		8	200	3 x 50	1 x 25	–	4 x 16
LSVG 9/ 60 HS		9	60	3 x 16	1 x 16	1 x 16	4 x 16
LSVG 9/100 HS		9	100	3 x 25	1 x 16	1 x 25	4 x 16
LSVG 9/140 HS		9	140	3 x 35	1 x 16	1 x 35	4 x 16
LSVG 9/200 HS ⁽¹⁾		9	200	3 x 50	1 x 16	1 x 50	4 x 16
LSVG 10/ 60 HS		10	60	3 x 16	1 x 16	–	6 x 16
LSVG 10/ 60 SS	Steuerleitung	10	60	–	–	–	10 x 16
LSVG 10/100 HS		10	100	3 x 25	1 x 16	–	6 x 16
LSVG 10/140 HS		10	140	3 x 35	1 x 16	–	6 x 16
LSVG 10/200 HS ⁽¹⁾		10	200	3 x 50	1 x 25	–	6 x 16
LSVG 11/ 60 HS		11	60	3 x 16	1 x 16	1 x 16	6 x 16
LSVG 11/100 HS		11	100	3 x 25	1 x 16	1 x 25	6 x 16
LSVG 11/140 HS		11	140	3 x 35	1 x 16	1 x 35	6 x 16
LSVG 11/200 HS ⁽¹⁾		11	200	3 x 50	1 x 16	1 x 50	6 x 16

4

⁽¹⁾ Nur mit Schraubverbindern, alle anderen Typen können ohne Aufpreis mit Schraubverbindern geliefert werden (auf Anfrage).

⁽²⁾ ⊕ = PE ist stets mit dem Gehäuse verbunden und farblich gekennzeichnet; bei 5-, 7-, 9- und 11-polig unisoliert. Anbaumaße siehe Seiten 8, 11, 23, 28.

Nennspannung V	Kriechweg mm	Gewicht kg/m	Bestell-Nr.	Querschnitte
690	45	3,000	190 00 •	
690	45	3,000	190 10 •	
690	45	3,400	190 04 •	
690	45	3,700	190 08 •	
690	45	4,300	190 61 •	
690	35	5,000	190 60 •	
690	45	3,150	190 01 •	
690	45	3,550	190 03 •	
690	45	3,850	190 05 •	
690	45	4,450	190 62 •	
690	35	5,150	190 63 •	
690	45	3,300	190 02 •	
690	45	3,300	190 11 •	
690	45	3,700	190 06 •	
690	45	4,000	190 64 •	
690	45	4,480	195 52 •	
690	45	3,450	190 07 •	
690	45	3,850	190 09 •	
690	45	4,250	190 65 •	
690	45	4,730	195 60 •	

690	45	5,150	180 00 •	
690	45	5,150	180 22 •	
690	45	5,450	180 01 •	
690	45	5,750	180 02 •	
690	45	6,300	180 03 •	
690	35	7,250	180 04 •	
690	45	5,300	180 05 •	
690	45	5,700	180 06 •	
690	45	6,100	180 07 •	
690	45	6,700	180 08 •	
690	35	7,400	180 09 •	
690	45	5,450	180 10 •	
690	45	5,450	180 23 •	
690	45	5,750	180 11 •	
690	45	6,050	180 12 •	
690	45	6,530	184 58 •	
690	45	5,600	180 13 •	
690	45	6,000	180 14 •	
690	45	6,400	180 15 •	
690	45	6,940	184 59 •	
690	45	5,750	180 16 •	
690	45	5,750	180 24 •	
690	45	6,050	180 17 •	
690	45	6,350	180 18 •	
690	45	6,830	184 60 •	
690	45	5,900	180 19 •	
690	45	6,300	180 20 •	
690	45	6,700	180 21 •	
690	45	7,240	184 61 •	

• Die letzte Ziffer der Bestell-Nr. gibt die Einzellänge in Meter an.
Bitte die Bestell-Nr. mit 1, 2, 3, 4 ergänzen.

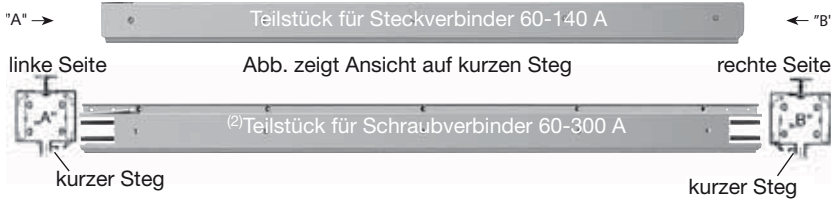
Bezeichnung in Klammern
gelten bei Verwendung als Steuerleitung.



TEILSTÜCKE MAX. 4 M

KURVENTEILSTÜCKE

LSV

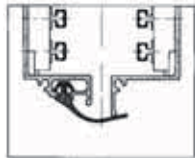


Ausführung E und I · Zusatz-Bestell-Nr.

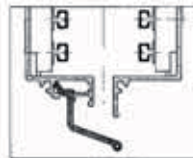
Typ	Ausführung E eloxiert Bestell-Nr.	Ausführung I Cu-Schiene mit INOX-Ummantelung	
		Bestell-Nr. 60 A	Bestell-Nr. 200 A
LSV 4-polig	190 660	194 754	194 755
LSV 5-polig	190 670	194 756	194 757
LSV 6-polig	190 660	194 758	–
LSV 7-polig	190 670	194 760	–

Dichtlippe und Schlitzabdeckung für LSV

Abb. s. Seite 2	Typ	Gewicht kg/m	Bestell-Nr.
Dichtlippe	D	0,225	254 751
Festsetzer für Dichtlippe (je Anlage min. 2 Stück)			258 432
Lasche für Dichtlippe, bei Längen über 50 m			258 300
Montagewagen für Dichtlippe			258 345
Schlitzabdeckung ⁽¹⁾ einschließlich Stift und Festsetzschraube			
Festsetzschraube	FP	0,260	196 574

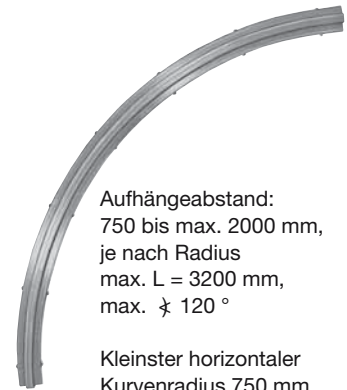


Dichtlippe



Schlitz-
abdeckung

Fertigung nach Kundenzeichnung

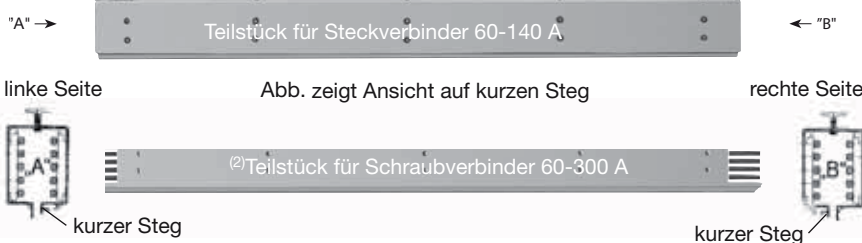


Aufpreis für das horizontale Biegen je Bogenteilstück	Bestell- Nr.
Bogenlänge bis 1,8 m	194 420
Bogenlänge von 1,8 bis 3,2 m	195 285

Vertikale Bögen auf Anfrage.

Der lange Steg wird grundsätzlich zur Kranbahn montiert (Anordnung s. Seite 28). Abweichungen bei Kurven-Nachbestellung unbedingt angeben.

LSVG

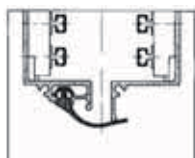


Ausführung E und I · Zusatz-Bestell-Nr.

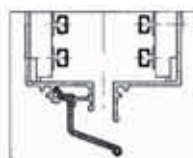
Typ	Ausführung E eloxiert Bestell-Nr.	Ausführung I Cu-Schiene mit INOX-Ummantelung	
		Bestell-Nr. für 60 A	Bestell-Nr. für 200 A
LSVG 6-polig	180 250	183 871	183 872
LSVG 7-polig	180 260	183 873	183 874
LSVG 8-polig	180 250	183 875	–
LSVG 9-polig	180 260	183 877	–
LSVG 10-polig	180 250	183 879	–
LSVG 11-polig	180 260	183 881	–

Dichtlippe und Schlitzabdeckung für LSVG

Abb. s. Seite 2	Typ	Gewicht kg/m	Bestell-Nr.
Dichtlippe	D	0,225	254 751
Festsetzer für Dichtlippe (je Anlage min. 2 Stück)			258 432
Lasche für Dichtlippe, bei Längen über 50 m			258 300
Montagewagen für Dichtlippe			184 033
Schlitzabdeckung ⁽¹⁾ einschließlich Stift und Festsetzschraube			
Festsetzschraube	FP	0,260	196 574



Dichtlippe



Schlitz-
abdeckung

Fertigung nach Kundenzeichnung



Aufpreis für das horizontale Biegen je Bogenteilstück	Bestell- Nr.
Bogenlänge bis 1,8 m	183 810
Bogenlänge von 1,8 bis 3,2 m	184 170

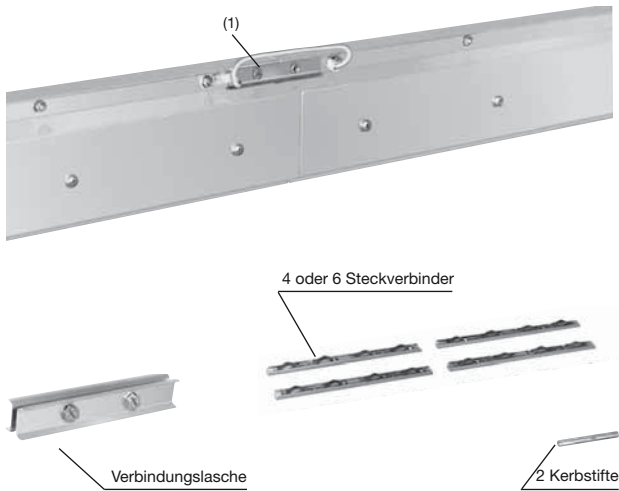
Vertikale Bögen auf Anfrage.

Der lange Steg wird grundsätzlich zur Kranbahn montiert (Anordnung s. Seite 28). Abweichungen bei Kurven-Nachbestellung unbedingt angeben.

⁽¹⁾ Nicht für Kurven.

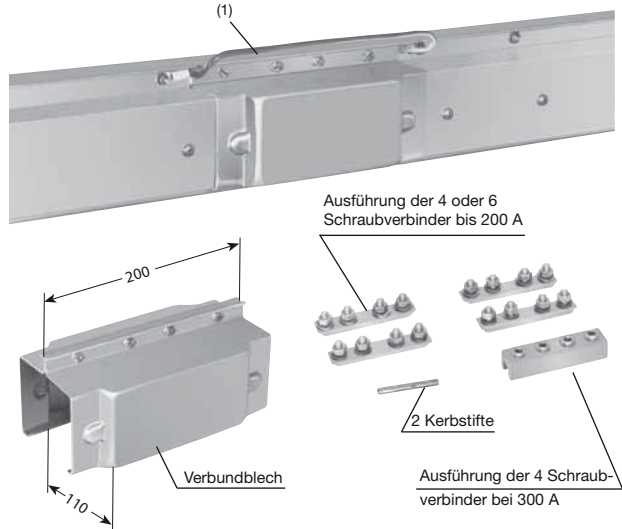
⁽²⁾ Alle Typen können ohne Aufpreis mit Schraubverbindern geliefert werden (auf Anfrage).

mit Steckverbindern 60-140 A



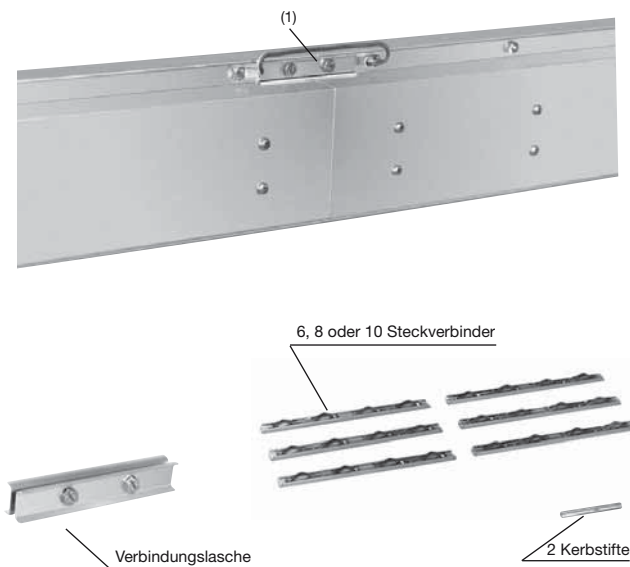
Typ	Bemerkung	Gewicht kg	Bestell-Nr.
VBL 4/5	für 4- und 5-pol. Ausführung	0,110	195 244
VBL 6/7	für 6- und 7-pol. Ausführung	0,140	195 246

mit Schraubverbindern 60-300 A



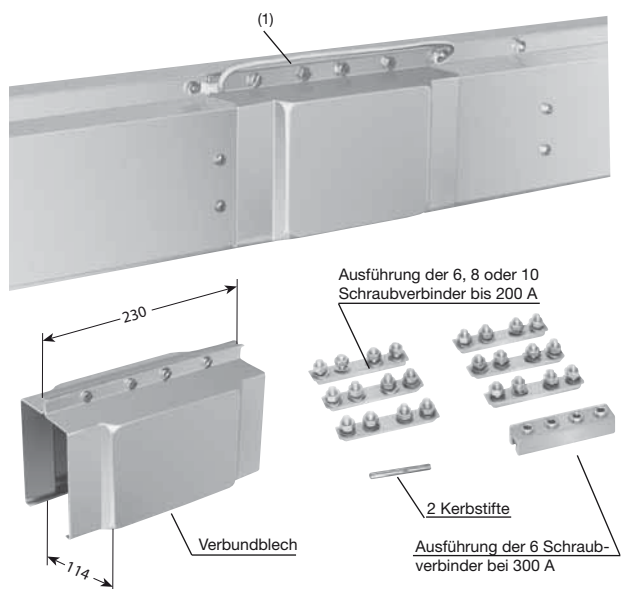
Typ	Bemerkung	Gewicht kg	Bestell-Nr.	Bestell-Nr. eloxiert
VBLS 4/5	für 4- und 5-pol.	0,450	195 248	-
VBLS/E 4/5	Ausf. 60-200 Amp.	0,450	-	195 255
VBLS 6/7	für 6- und 7-pol.	0,505	195 250	-
VBLS/E 6/7	Ausf. 60-200 Amp.	0,505	-	195 259
VBLSG 4/5	für 4- und 5-pol.	0,605	195 252	-
VBLSG/E 4/5	Ausf. 300 Amp.	0,605	-	195 256

mit Steckverbindern 60-140 A



Typ	Bemerkung	Gewicht kg	Bestell-Nr.
VLG 6/7	für 6- und 7-pol. Ausführung	0,135	184 107
VLG 8/9	für 8- und 9-pol. Ausführung	0,165	184 109
VLG 10/11	für 10- und 11-pol. Ausführung	0,195	184 111

mit Schraubverbindern 60-300 A



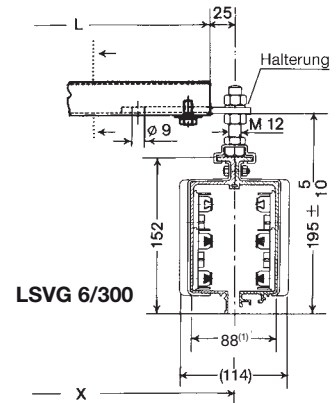
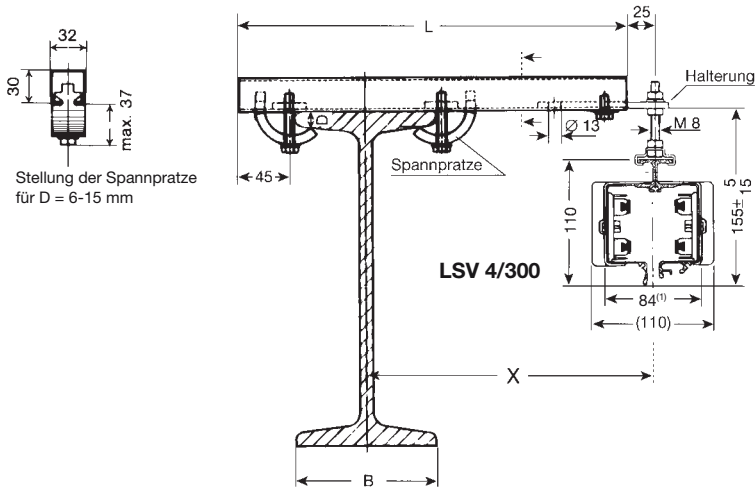
Typ	Bemerkung	Gewicht kg	Bestell-Nr.	Bestell-Nr. eloxiert
VLGS 6/7	für 6- und 7-pol.	0,665	184 113	-
VLGS/E 6/7	Ausf. 60-200 Amp.	0,665	-	184 121
VLGS 8/9	für 8- und 9-pol.	0,720	184 115	-
VLGS/E 8/9	Ausf. 60-200 Amp.	0,720	-	184 125
VLGS 10/11	für 10- und 11-pol.	0,770	184 117	-
VLGS/E 10/11	Ausf. 60-200 Amp.	0,770	-	184 127
VLGSG 6/7	für 6- und 7-pol.	0,890	184 119	-
VLGSG/E 6/7	Ausf. 300 Amp.	0,890	-	184 122

(1) Gelb-grünes Potential-Ausgleichskabel werksseitig vormontiert.
 (2) Für den 5., 7., 9. und 11. oberen Pol wird kein Verbinder benötigt. Baugleich für Haupt- und Steuerleitung.

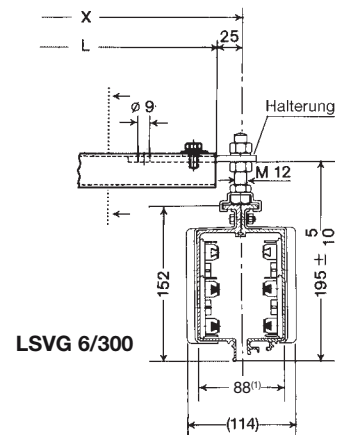
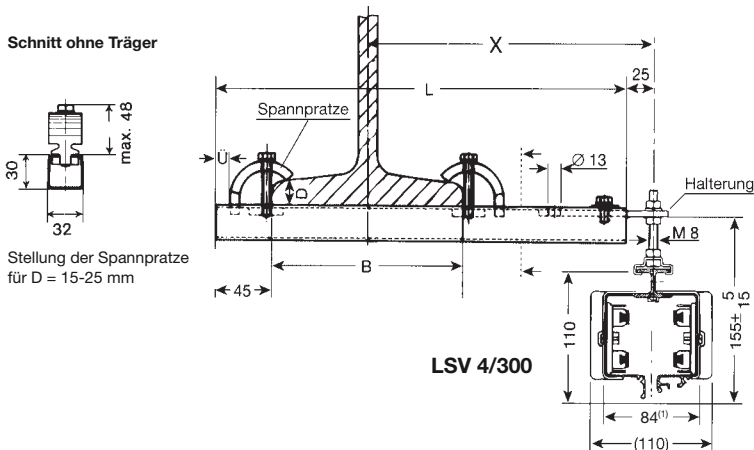


SCHRAUBKONSOLEN

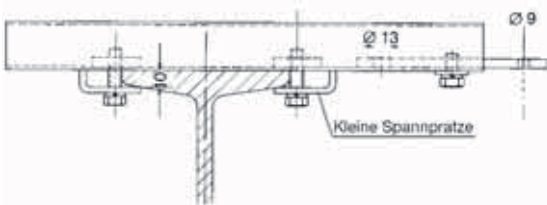
Schnitt ohne Träger



Schnitt ohne Träger



Anordnung EHK mit kleiner Spannpratze



Achtung!
Spurkranzdurchmesser des Fahrwerks bei Hängebahnanlagen beachten! Evtl. kleine Spannpratze verwenden!

Die □-Schiene dieser EHK entspricht der Laufschiene S1 für Leitungswagen (Heft 8a).

Für Trägerbreiten B über 170 bis 300 mm nächstgrößere EHK verwenden.

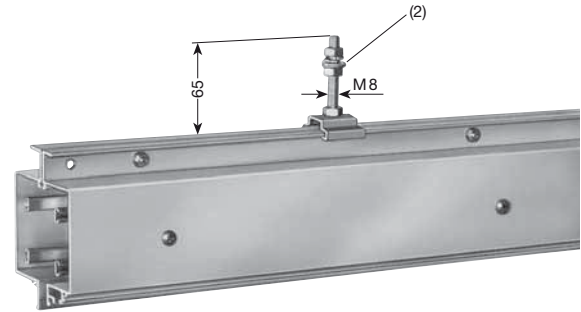
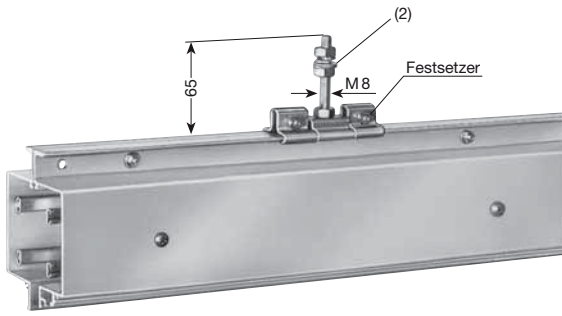
	Typ	X mm	L mm	B max. mm	Gewicht kg	Bestell-Nr. Normalausführung	Bestell-Nr. mit kleiner Spannpratze	
LSV	LSVG	EHK 250	250	350	170	1,070	251 600	251 720
		EHK 300	300	400	170	1,150	251 610	251 730
		EHK 400	400	500	170	1,300	251 620	251 740
		EHK 500	500	600	170	1,450	251 630	251 750
	EHK 600	600	700	170	1,600	251 640	251 760	
	EHK 700	700	800	170	1,750	251 650	251 770	
	EHK 750	750	850	170	1,820	251 660	251 780	
	EHK 800	800	900	170	1,900	251 670	251 790	

FESTAUFHÄNGUNGEN⁽¹⁾

GLEITAUFHÄNGUNGEN⁽¹⁾



LSV



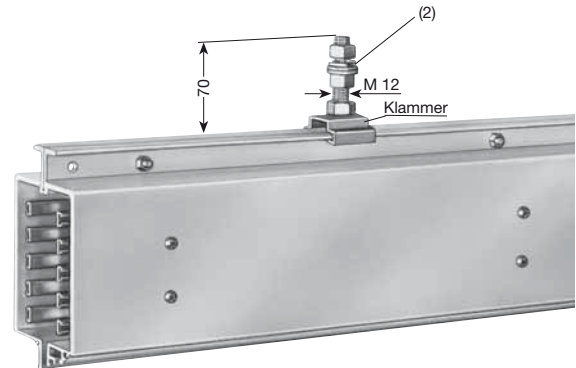
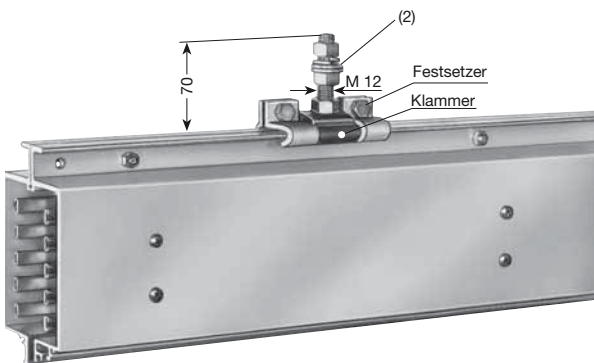
Typ	Gew. kg	Bestell-Nr.
FAL	0,150	190 120

Typ	Gew. kg	Bestell-Nr.
GAL	0,080	190 130

Alle Stahlteile aus nichtrostendem Stahl.

Alle Stahlteile aus nichtrostendem Stahl.

LSVG



Typ	Gew. kg	Bestell-Nr.
SAFG	0,410	180 310

Typ	Gew. kg	Bestell-Nr.
SAS	0,175	200 160

Stahlteile verzinkt; Klammer aus nichtrostendem Stahl.

Stahlteile verzinkt; Klammer aus nichtrostendem Stahl.

⁽¹⁾ Abbildung zeigt Aufhängung mit Teilstück.
⁽²⁾ Unterlegscheiben nur bei Befestigung in Langlöchern verwenden.



LSV



bei Steckverbindern (Kunststoff)

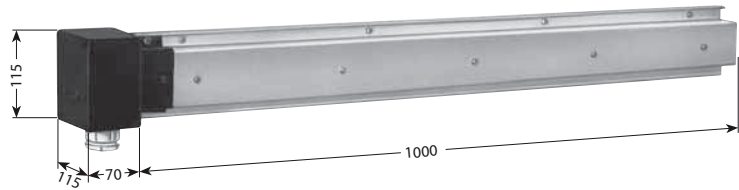
Typ	Gewicht kg	Bestell-Nr.
EKL	0,080	190 220



bei Schraubverbindern (Al)

Typ	Gewicht kg	Bestell-Nr.
EKLS	0,300	195 149
EKLS/E	0,300	195 303

L = Ausführung links, R = Ausführung rechts
(siehe Seite 6)



Kabelverschraubung (Leitungs-Ø siehe Tabelle Seite 28)
4 + 5pol. 1x M 32
6 + 7pol. 1x M 32
und 1x M 25

Typ ⁽³⁾	Bestell-Nr.	Typ ⁽³⁾	Bestell-Nr.	Gew. kg	A
Hauptstrom HS mit PE		Hauptstrom HS mit PE			
KEL 4/60 L	192 150	KEL 4/60 R	190 140	3,350	60
KEL 5/60 L	192 160	KEL 5/60 R	190 150	3,550	60
KEL 6/60 L	192 170	KEL 6/60 R	190 160	3,750	60
KEL 7/60 L	192 180	KEL 7/60 R	190 170	3,950	60
Steuerstrom SS ohne PE		Steuerstrom SS ohne PE			
KEL 4/60 L	190 240	KEL 4/60 R	190 250	3,350	60
KEL 6/60 L	190 260	KEL 6/60 R	190 390	3,750	60

LSVG



bei Steckverbindern (Kunststoff)

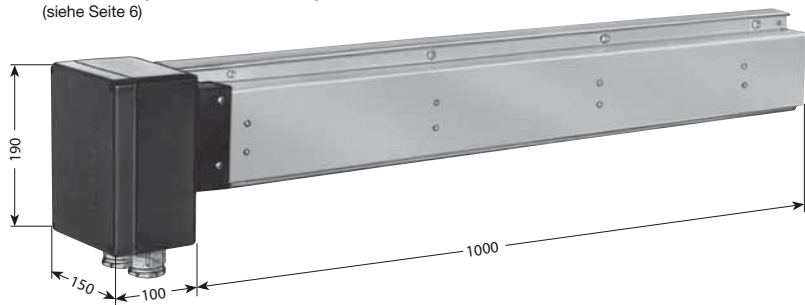
Typ	Gewicht kg	Bestell-Nr.
EKLG	0,120	180 320



bei Schraubverbindern (Al)

Typ	Gewicht kg	Bestell-Nr.
EKLGS	0,450	184 100
EKLGS/E	0,450	184 177

L = Ausführung links⁽¹⁾, R = Ausführung rechts
(siehe Seite 6)



Kabelverschraubung (Leitungs-Ø siehe Tabelle Seite 28)
alle Typen 1x M 32
und 1x M 25

Typ ⁽³⁾	Bestell-Nr.	Typ ⁽³⁾	Bestell-Nr.	Gew. kg	A
Hauptstrom HS mit PE		Hauptstrom HS mit PE			
KELG 6/60 L	180 330	KELG 6/60 R	180 340	6,050	60
KELG 7/60 L	180 350	KELG 7/60 R	180 360	6,250	60
KELG 8/60 L	180 370	KELG 8/60 R	180 380	6,400	60
KELG 9/60 L	180 430	KELG 9/60 R	180 440	6,600	60
KELG 10/60 L	180 450	KELG 10/60 R	180 460	6,800	60
KELG 11/60 L	180 470	KELG 11/60 R	180 480	7,000	60
Steuerstrom SS ohne PE		Steuerstrom SS ohne PE			
KELG 6/60 L	180 390	KELG 6/60 R	180 400	6,050	60
KELG 8/60 L	180 410	KELG 8/60 R	180 420	6,400	60
KELG 10/60 L	180 490	KELG 10/60 R	180 500	6,800	60

⁽¹⁾ Abbildung zeigt Endkappe mit Teilstück.

⁽²⁾ Das Teilstück von 1 m wird von der Gesamtlänge der Anlage abgezogen (siehe Bestellbeispiele Seiten 26 und 27).

⁽³⁾ Typen ergänzen z.B. KEL 4/60 L mit PE → KEL 4/60 L **HS** Best.-Nr. 192 150.

STRECKENEINSPEISUNGEN⁽¹⁾

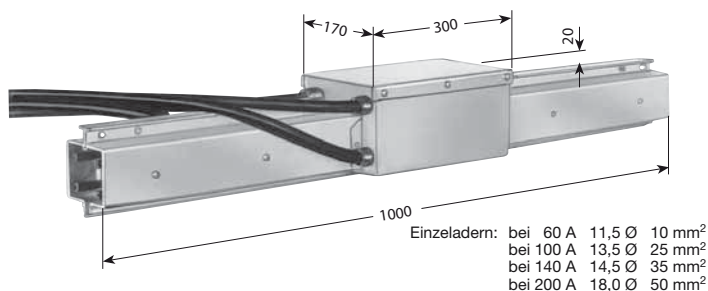
mit 2 m Zuleitung; einschl. 1m Teilstück

STRECKENEINSPEISUNGEN⁽¹⁾

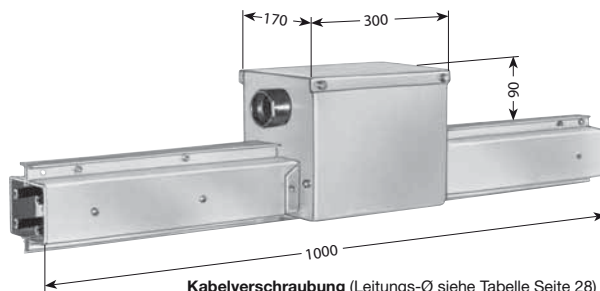
mit Anschlusskasten; einschl. 1m Teilstück



LSV

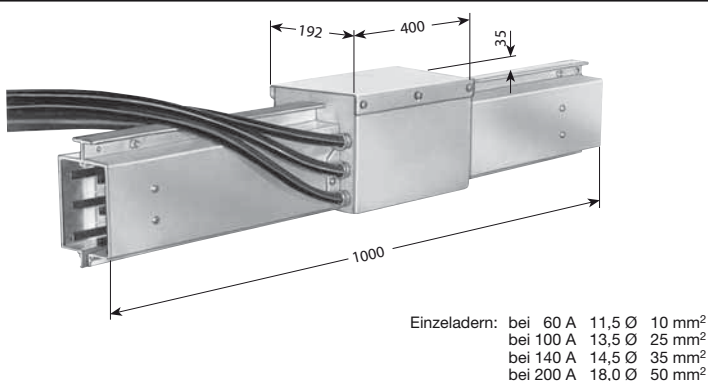


Einzeladern: bei 60 A 11,5 Ø 10 mm²
 bei 100 A 13,5 Ø 25 mm²
 bei 140 A 14,5 Ø 35 mm²
 bei 200 A 18,0 Ø 50 mm²

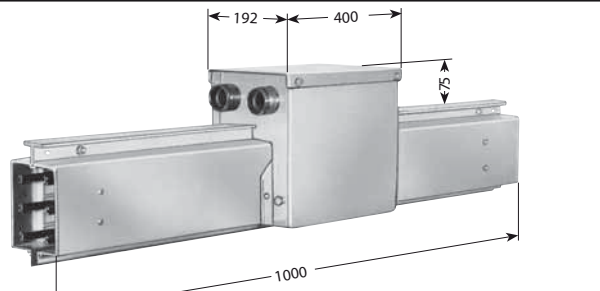


Kabelverschraubung (Leitungs-Ø siehe Tabelle Seite 28)
 4 + 5pol. 1 x M 32 Hauptstrom 60 A
 4 + 5pol. 1 x M 50 Hauptstrom 100 und 140 A
 4 + 5pol. 1 x M 50 Hauptstrom 200 A
 4 + 5pol. 1 x M 63 Hauptstrom 300 A
 6 + 7pol. 1 x M 32 und 1 x M 25 Hauptstrom 60 A
 6 + 7pol. 1 x M 50 und 1 x M 25 Hauptstrom 100 und 140 A
 6 + 7pol. 1 x M 50 und 1 x M 25 Hauptstrom 200 A
 4 + 6pol. 1 x M 32 Steuerstrom 60 A

Typ ⁽²⁾	A	Gew. kg	Bestell-Nr.	Typ ⁽²⁾	A	Gew. kg	Bestell-Nr.	Typ ⁽²⁾	A	Gew. kg	Bestell-Nr.	Typ ⁽²⁾	A	Gew. kg	Bestell-Nr.
Hauptstrom HS mit PE				Hauptstrom HS mit PE				Hauptstrom HS mit PE				Hauptstrom HS mit PE			
LAL 4/ 60	60	5,65	195 060	LAL 6/ 60	60	6,65	195 067	NKL 4/ 60	60	4,40	195 074	NKL 6/ 60	60	4,80	195 085
LAL 4/100	100	6,55	195 061	LAL 6/100	100	7,80	195 068	NKL 4/100	100	4,80	195 075	NKL 6/100	100	5,20	195 086
LAL 4/140	140	7,40	195 062	LAL 6/140	140	8,45	195 069	NKL 4/140	140	5,10	195 076	NKL 6/140	140	5,50	195 087
LAL 4/200	200	8,00	195 637	LAL 6/200	200	8,95	195 639	NKL 4/200	200	5,80	195 077	NKL 6/200	200	6,00	195 567
LAL 4/300	300	8,75	196 460					NKL 4/300	300	6,50	195 078	NKL 7/ 60	60	5,00	195 089
LAL 5/ 60	60	6,10	195 064	LAL 7/ 60	60	7,15	195 071	NKL 5/ 60	60	4,60	195 080	NKL 7/100	100	5,40	195 090
LAL 5/100	100	7,00	195 065	LAL 7/100	100	9,00	195 072	NKL 5/100	100	5,00	195 081	NKL 7/140	140	5,70	195 091
LAL 5/140	140	8,25	195 066	LAL 7/140	140	9,25	195 073	NKL 5/140	140	5,30	195 082	NKL 7/200	200	6,30	195 568
LAL 5/200	200	8,85	195 638	LAL 7/200	200	9,80	195 640	NKL 5/200	200	6,00	195 083				
LAL 5/300	300	9,75	196 682					NKL 5/300	300	6,70	195 084				
Steuerstrom SS ohne PE												Steuerstrom SS ohne PE			
LAL 4/ 60	60	5,65	195 063									NKL 4/ 60	60	4,40	195 079
LAL 6/ 60	60	6,65	195 070									NKL 6/ 60	60	4,80	195 088



Einzeladern: bei 60 A 11,5 Ø 10 mm²
 bei 100 A 13,5 Ø 25 mm²
 bei 140 A 14,5 Ø 35 mm²
 bei 200 A 18,0 Ø 50 mm²



Kabelverschraubung (Leitungs-Ø siehe Tabelle Seite 28)
 6-11pol. 1 x M 32 und 1 x M 25 Hauptstrom 60 A
 6-11pol. 1 x M 50 und 1 x M 25 Hauptstrom 100 und 140 A
 6+ 7pol. 1 x M 50 und 1 x M 25 Hauptstrom 200 A
 6+ 7pol. 1 x M 63 und 1 x M 25 Hauptstrom 300 A
 6, 8 und 10pol. 2 x M 25 Steuerleitung 60 A

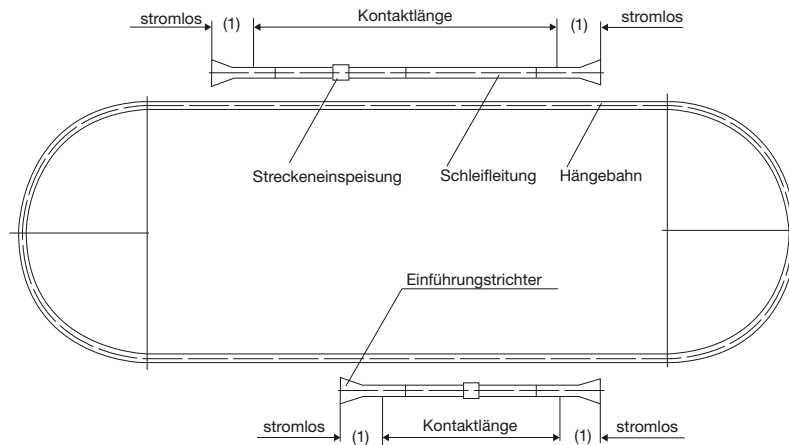
Typ ⁽²⁾	A	Gew. kg	Bestell-Nr.	Typ ⁽²⁾	A	Gew. kg	Bestell-Nr.	Typ ⁽²⁾	A	Gew. kg	Bestell-Nr.	Typ ⁽²⁾	A	Gew. kg	Bestell-Nr.
Hauptstrom HS mit PE				Hauptstrom HS mit PE				Hauptstrom HS mit PE				Hauptstrom HS mit PE			
LALG 6/ 60	60	8,60	183 949	LALG 9/ 60	60	10,15	183 960	NKLG 6/ 60	60	6,75	184 983	NKLG 9/ 60	60	7,35	185 049
LALG 6/100	100	9,40	183 950	LALG 9/100	100	11,05	183 961	NKLG 6/100	100	7,05	184 985	NKLG 9/100	100	7,65	185 051
LALG 6/140	140	10,30	183 951	LALG 9/140	140	12,15	183 962	NKLG 6/140	140	7,35	185 029	NKLG 9/140	140	7,95	185 053
LALG 6/200	200	10,80	184 661	LALG 9/200	200	12,70	184 664	NKLG 6/200	200	7,90	185 031	NKLG 9/200	200	8,50	185 055
LALG 6/300	300	11,95	185 713					NKLG 6/300	300	8,85	185 079	NKLG 10/ 60	60	7,55	185 057
LALG 7/ 60	60	9,10	183 953	LALG 10/ 60	60	10,65	183 963	NKLG 7/ 60	60	6,95	185 033	NKLG 10/100	100	7,85	185 059
LALG 7/100	100	10,10	183 954	LALG 10/100	100	11,45	183 964	NKLG 7/100	100	7,25	185 035	NKLG 10/140	140	8,15	185 061
LALG 7/140	140	11,10	183 955	LALG 10/140	140	12,30	183 965	NKLG 7/140	140	7,55	185 037	NKLG 10/200	200	8,65	185 063
LALG 7/200	200	11,65	184 662	LALG 10/200	200	12,80	184 665	NKLG 7/200	200	8,10	185 039	NKLG 11/ 60	60	7,75	185 065
LALG 7/300	300	12,85	185 714					NKLG 7/300	300	9,05	185 081	NKLG 11/100	100	8,05	185 067
LALG 8/ 60	60	9,60	183 956	LALG 11/ 60	60	11,15	183 967	NKLG 8/ 60	60	7,15	185 041	NKLG 11/140	140	8,35	185 069
LALG 8/100	100	10,45	183 957	LALG 11/100	100	12,10	183 968	NKLG 8/100	100	7,45	185 043	NKLG 11/200	200	8,90	185 071
LALG 8/140	140	11,30	183 958	LALG 11/140	140	13,15	183 969	NKLG 8/140	140	7,75	185 045				
LALG 8/200	200	11,80	184 663	LALG 11/200	200	13,70	184 666	NKLG 8/200	200	8,25	185 047				
Steuerstrom SS ohne PE												Steuerstrom SS ohne PE			
LALG 6/60	60	8,60	183 952									NKLG 6/ 60	60	6,75	185 073
LALG 8/60	60	9,60	183 959									NKLG 8/ 60	60	7,15	185 075
LALG 10/60	60	10,65	183 966									NKLG 10/ 60	60	7,55	185 077

LSVG

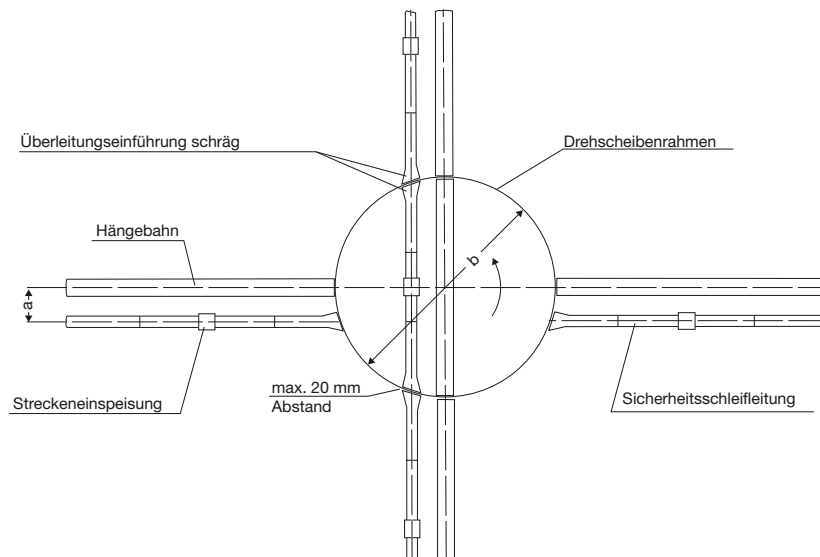
⁽¹⁾ Das Teilstück von 1 m wird von der Gesamtlänge der Anlage abgezogen (siehe Bestellbeispiele Seiten 26 und 27).

⁽²⁾ Typen ergänzen z.B. LAL 4/60 mit PE → LAL 4/60 HS Bestell-Nr. 195 060.

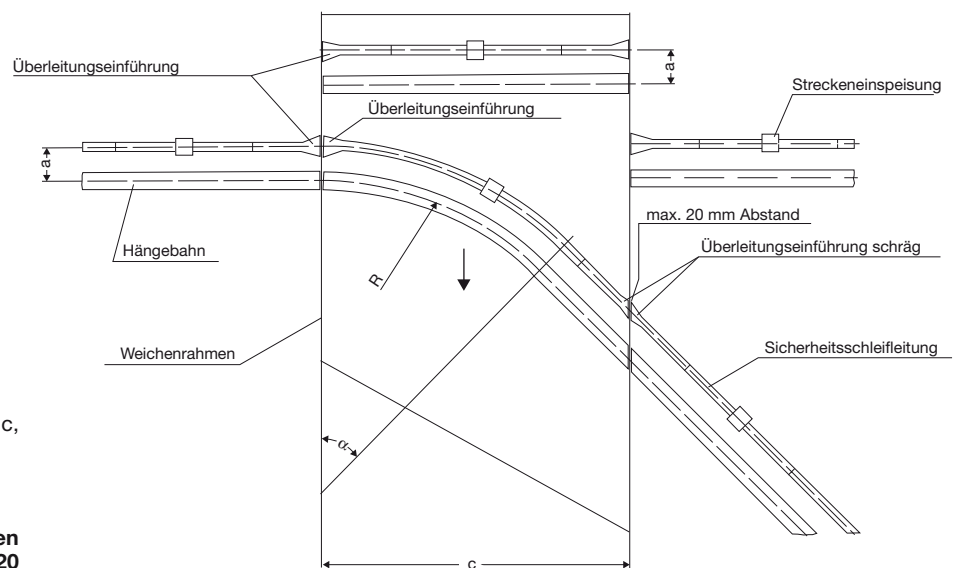
Kontaktstelle⁽¹⁾



Drehscheibe



Schiebeweiche



Wichtig: Bei Anfragen Maße a, b, c, R und Winkel α angeben.
 $\alpha = 50^\circ$ max.

Der Luftabstand zwischen den Überleitungseinführungen darf 20 mm nicht überschreiten.

Zur Anfertigung aller Teile für Kontaktstellen, Drehscheiben und Weichen sind detaillierte Konstruktionszeichnungen erforderlich.

EINFÜHRUNGSTRICHTER⁽¹⁾

einschließlich 0,5 m Teilstück und Verbindungsmaterial



LSV

Federmithnahme KFM oder KFML (s. Seite 22) erforderlich. Seitenversatz bis max. 15 mm; Höhenversatz bis max. 10 mm
 Max. Einfahrgeschwindigkeit des Stromabnehmers 60m/min
 Schleifleitung erst zuschalten, wenn die Schleifkohlen des Stromabnehmers vollen Kontakt mit den Stromschienen haben.
 Anordnung siehe Seite 12

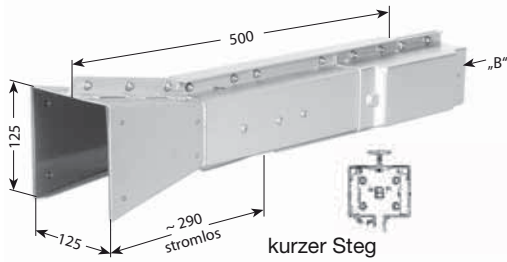


Abb. zeigt linke Ausführung
 Ansicht auf kurzen Steg
 s. Seite 6

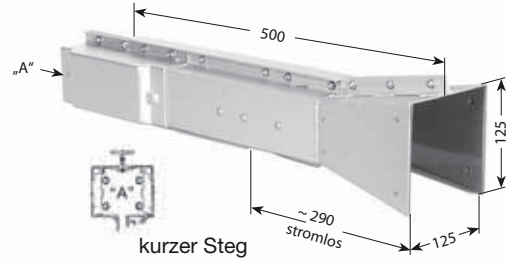


Abb. zeigt rechte Ausführung
 Ansicht auf kurzen Steg
 s. Seite 6

Typ ⁽²⁾	Gew. kg	Bestell-Nr.	Typ ⁽²⁾	Gew. kg	Bestell-Nr.	Typ ⁽²⁾	Gew. kg	Bestell-Nr.	Typ ⁽²⁾	Gew. kg	Bestell-Nr.
Hauptstrom HS mit PE			Hauptstrom HS mit PE			Hauptstrom HS mit PE			Hauptstrom HS mit PE		
ETL 4/ 60 L	1,450	192 890	ETL 6/ 60 L	1,500	192 990	ETL 4/ 60 R	1,450	193 070	ETL 6/ 60 R	1,500	193 170
ETL 4/100 L	1,500	192 900	ETL 6/100 L	1,600	193 000	ETL 4/100 R	1,500	193 080	ETL 6/100 R	1,600	193 180
ETL 4/140 L	1,600	192 910	ETL 6/140 L	1,650	193 010	ETL 4/140 R	1,600	193 090	ETL 6/140 R	1,650	193 190
ETL 4/200 L	1,700	192 920	ETL 6/200 L	1,750	195 610	ETL 4/200 R	1,700	193 100	ETL 6/200 R	1,750	195 611
ETL 4/300 L	1,800	192 930	ETL 7/ 60 L	1,550	193 020	ETL 4/300 R	1,800	193 110	ETL 7/ 60 R	1,550	193 200
ETL 5/ 60 L	1,500	192 940	ETL 7/100 L	1,600	193 030	ETL 5/ 60 R	1,500	193 120	ETL 7/100 R	1,600	193 210
ETL 5/100 L	1,550	192 950	ETL 7/140 L	1,700	193 040	ETL 5/100 R	1,550	193 130	ETL 7/140 R	1,700	193 220
ETL 5/140 L	1,650	192 960	ETL 7/200 L	1,820	195 612	ETL 5/140 R	1,650	193 140	ETL 7/200 R	1,820	195 613
ETL 5/200 L	1,750	192 970	Steuerstrom SS ohne PE			ETL 5/200 R	1,750	193 150	Steuerstrom SS ohne PE		
ETL 5/300 L	1,900	192 980	ETL 4/ 60 L	1,450	193 050	ETL 5/300 R	1,900	193 160	ETL 4/ 60 R	1,450	193 230
			ETL 6/ 60 L	1,500	193 060				ETL 6/ 60 R	1,500	193 240

Federmithnahme GFM (s. Seite 22) erforderlich. Seitenversatz bis max. 15 mm; Höhenversatz bis max. 10 mm
 Max. Einfahrgeschwindigkeit des Stromabnehmers 60m/min
 Schleifleitung erst zuschalten, wenn die Schleifkohlen des Stromabnehmers vollen Kontakt mit den Stromschienen haben.
 Anordnung siehe Seite 12

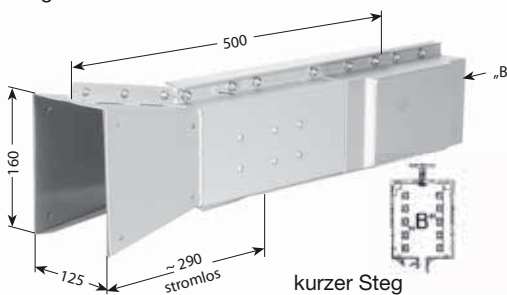


Abb. zeigt linke Ausführung
 Ansicht auf kurzen Steg
 s. Seite 6

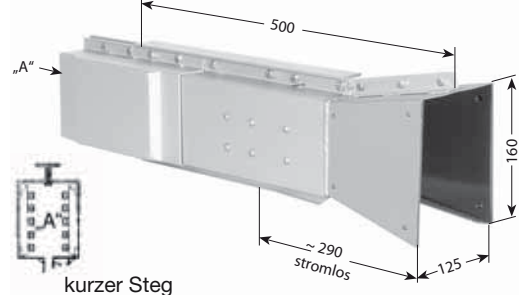


Abb. zeigt rechte Ausführung
 Ansicht auf kurzen Steg
 s. Seite 6

Typ ⁽²⁾	Gew. kg	Bestell-Nr.	Typ ⁽²⁾	Gew. kg	Bestell-Nr.	Typ ⁽²⁾	Gew. kg	Bestell-Nr.	Typ ⁽²⁾	Gew. kg	Bestell-Nr.
Hauptstrom HS mit PE			Hauptstrom HS mit PE			Hauptstrom HS mit PE			Hauptstrom HS mit PE		
ETLG 6/ 60 L	2,500	181 970	ETLG 9/ 60 L	2,600	182 230	ETLG 6/ 60 R	2,500	181 980	ETLG 9/ 60 R	2,600	182 240
ETLG 6/100 L	2,550	181 990	ETLG 9/100 L	2,700	182 250	ETLG 6/100 R	2,550	182 000	ETLG 9/100 R	2,700	182 260
ETLG 6/140 L	2,650	182 010	ETLG 9/140 L	2,750	182 270	ETLG 6/140 R	2,650	182 020	ETLG 9/140 R	2,750	182 280
ETLG 6/200 L	2,750	182 030	ETLG 9/200 L	2,870	184 621	ETLG 6/200 R	2,750	182 040	ETLG 9/200 R	2,870	184 625
ETLG 6/300 L	2,950	182 050	ETLG 10/ 60 L	2,650	182 290	ETLG 6/300 R	2,950	182 060	ETLG 10/ 60 R	2,650	182 300
ETLG 7/ 60 L	2,550	182 070	ETLG 10/100 L	2,700	182 310	ETLG 7/ 60 R	2,550	182 080	ETLG 10/100 R	2,700	182 320
ETLG 7/100 L	2,600	182 090	ETLG 10/140 L	2,750	182 330	ETLG 7/100 R	2,600	182 100	ETLG 10/140 R	2,750	182 340
ETLG 7/140 L	2,700	182 110	ETLG 10/200 L	2,850	184 622	ETLG 7/140 R	2,700	182 120	ETLG 10/200 R	2,850	184 626
ETLG 7/200 L	2,800	182 130	ETLG 11/ 60 L	2,650	182 350	ETLG 7/200 R	2,800	182 140	ETLG 11/ 60 R	2,650	182 360
ETLG 7/300 L	2,950	182 150	ETLG 11/100 L	2,750	182 370	ETLG 7/300 R	2,950	182 160	ETLG 11/100 R	2,750	182 380
ETLG 8/ 60 L	2,600	182 170	ETLG 11/140 L	2,800	182 390	ETLG 8/ 60 R	2,600	182 180	ETLG 11/140 R	2,800	182 400
ETLG 8/100 L	2,650	182 190	ETLG 11/200 L	2,920	184 623	ETLG 8/100 R	2,650	182 200	ETLG 11/200 R	2,920	184 627
ETLG 8/140 L	2,700	182 210	Steuerstrom SS ohne PE			ETLG 8/140 R	2,700	182 220	Steuerstrom SS ohne PE		
ETLG 8/200 L	2,800	184 620	ETLG 6/ 60 L	2,500	182 410	ETLG 8/200 R	2,800	184 624	ETLG 6/ 60 R	2,500	182 420
			ETLG 8/ 60 L	2,600	182 430				ETLG 8/ 60 R	2,600	182 440
			ETLG 10/ 60 L	2,650	182 450				ETLG 10/ 60 R	2,650	182 460

⁽¹⁾ Das Teilstück von 0,5 m wird von der Gesamtlänge der Anlage abgezogen.
⁽²⁾ Typen ergänzen z.B. ETL 4/60 mit PE → ETL 4/60 HS Best.-Nr. 192 890



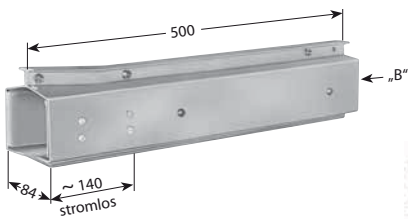
ÜBERLEITUNGSEINFÜHRUNG, GERADE⁽¹⁾

einschließlich 0,5 m Teilstück

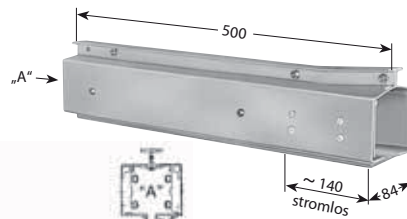
für Überfahrten, Weichen und Stichbahnen

Versatz der Überleitungseinführungen zueinander: seitlich max. 5 mm; Höhe max. 3 mm
Max. Durchfahrgeschwindigkeit des Stromabnehmers 80m/min.

Anordnung siehe Seite 12



kurzer Steg



kurzer Steg

Abb. zeigt linke Ausführung
Ansicht auf kurzen Stegs. Seite 6

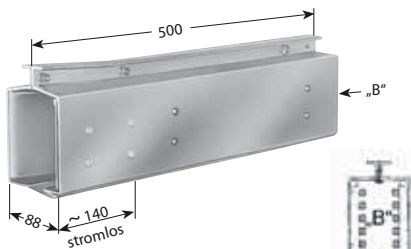
Abb. zeigt rechte Ausführung
Ansicht auf kurzen Stegs. Seite 6

Typ ⁽²⁾	Gew. kg	Bestell-Nr.	Typ ⁽²⁾	Gew. kg	Bestell-Nr.	Typ ⁽²⁾	Gew. kg	Bestell-Nr.	Typ ⁽²⁾	Gew. kg	Bestell-Nr.
Hauptstrom HS mit PE			Hauptstrom HS mit PE			Hauptstrom HS mit PE			Hauptstrom HS mit PE		
AÜL 4/ 60 L	1,400	192 190	AÜL 6/ 60 L	1,500	192 390	AÜL 4/ 60 R	1,400	192 200	AÜL 6/ 60 R	1,500	192 400
AÜL 4/100 L	1,550	192 210	AÜL 6/100 L	1,650	192 410	AÜL 4/100 R	1,550	192 220	AÜL 6/100 R	1,650	192 420
AÜL 4/140 L	1,650	192 230	AÜL 6/140 L	1,750	192 430	AÜL 4/140 R	1,650	192 240	AÜL 6/140 R	1,750	192 440
AÜL 4/200 L	1,800	192 250	AÜL 6/200 L	1,900	195 614	AÜL 4/200 R	1,800	192 260	AÜL 6/200 R	1,900	195 615
AÜL 4/300 L	2,050	192 270	AÜL 7/ 60 L	1,550	192 450	AÜL 4/300 R	2,050	192 280	AÜL 7/ 60 R	1,550	192 460
AÜL 5/ 60 L	1,450	192 290	AÜL 7/100 L	1,700	192 470	AÜL 5/ 60 R	1,450	192 300	AÜL 7/100 R	1,700	192 480
AÜL 5/100 L	1,600	192 310	AÜL 7/140 L	1,850	192 490	AÜL 5/100 R	1,600	192 320	AÜL 7/140 R	1,850	192 500
AÜL 5/140 L	1,750	192 330	AÜL 7/200 L	2,020	195 616	AÜL 5/140 R	1,750	192 340	AÜL 7/200 R	2,020	195 617
AÜL 5/200 L	1,950	192 350	Steuerstrom SS ohne PE			AÜL 5/200 R	1,950	192 360	Steuerstrom SS ohne PE		
AÜL 5/300 L	2,150	192 370	AÜL 4/ 60 L	1,400	192 510	AÜL 5/300 R	2,150	192 380	AÜL 4/ 60 R	1,400	192 520
			AÜL 6/ 60 L	1,500	192 530				AÜL 6/ 60 R	1,500	192 540

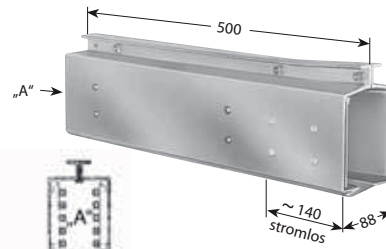
für Überfahrten, Weichen und Stichbahnen

Versatz der Überleitungseinführungen zueinander: seitlich max. 5 mm; Höhe max. 3 mm
Max. Durchfahrgeschwindigkeit des Stromabnehmers 80m/min.

Anordnung siehe Seite 12



kurzer Steg



kurzer Steg

Abb. zeigt linke Ausführung
Ansicht auf kurzen Steg s. Seite 6

Abb. zeigt rechte Ausführung
Ansicht auf kurzen Steg s. Seite 6

Typ ⁽²⁾	Gew. kg	Bestell-Nr.	Typ ⁽²⁾	Gew. kg	Bestell-Nr.	Typ ⁽²⁾	Gew. kg	Bestell-Nr.	Typ ⁽²⁾	Gew. kg	Bestell-Nr.
Hauptstrom HS mit PE			Hauptstrom HS mit PE			Hauptstrom HS mit PE			Hauptstrom HS mit PE		
AÜLG 6/ 60 L	2,500	180 970	AÜLG 9/ 60 L	2,700	181 230	AÜLG 6/ 60 R	2,500	180 980	AÜLG 9/ 60 R	2,700	181 240
AÜLG 6/100 L	2,600	180 990	AÜLG 9/100 L	2,800	181 250	AÜLG 6/100 R	2,600	181 000	AÜLG 9/100 R	2,800	181 260
AÜLG 6/140 L	2,700	181 010	AÜLG 9/140 L	2,950	181 270	AÜLG 6/140 R	2,700	181 020	AÜLG 9/140 R	2,950	181 280
AÜLG 6/200 L	2,900	181 030	AÜLG 9/200 L	3,120	184 629	AÜLG 6/200 R	2,900	181 040	AÜLG 9/200 R	3,120	184 633
AÜLG 6/300 L	3,250	181 050	AÜLG 10/ 60 L	2,750	181 290	AÜLG 6/300 R	3,250	181 060	AÜLG 10/ 60 R	2,750	181 300
AÜLG 7/ 60 L	2,550	181 070	AÜLG 10/100 L	2,850	181 310	AÜLG 7/ 60 R	2,550	181 080	AÜLG 10/100 R	2,850	181 320
AÜLG 7/100 L	2,700	181 090	AÜLG 10/140 L	2,950	181 330	AÜLG 7/100 R	2,700	181 100	AÜLG 10/140 R	2,950	181 340
AÜLG 7/140 L	2,850	181 110	AÜLG 10/200 L	3,100	184 630	AÜLG 7/140 R	2,850	181 120	AÜLG 10/200 R	3,100	184 634
AÜLG 7/200 L	3,050	181 130	AÜLG 11/ 60 L	2,800	181 350	AÜLG 7/200 R	3,050	181 140	AÜLG 11/ 60 R	2,800	181 360
AÜLG 7/300 L	3,300	181 150	AÜLG 11/100 L	2,900	181 370	AÜLG 7/300 R	3,300	181 160	AÜLG 11/100 R	2,900	181 380
AÜLG 8/ 60 L	2,600	181 170	AÜLG 11/140 L	3,050	181 390	AÜLG 8/ 60 R	2,600	181 180	AÜLG 11/140 R	3,050	181 400
AÜLG 8/100 L	2,700	181 190	AÜLG 11/200 L	3,220	184 631	AÜLG 8/100 R	2,700	181 200	AÜLG 11/200 R	3,220	184 635
AÜLG 8/140 L	2,850	181 210	Steuerstrom SS ohne PE			AÜLG 8/140 R	2,850	181 220	Steuerstrom SS ohne PE		
AÜLG 8/200 L	3,000	184 628	AÜLG 6/ 60 L	2,500	181 410	AÜLG 8/200 R	3,000	184 632	AÜLG 6/ 60 R	2,500	181 420
			AÜLG 8/ 60 L	2,600	181 430				AÜLG 8/ 60 R	2,600	181 440
			AÜLG 10/ 60 L	2,750	181 450				AÜLG 10/ 60 R	2,750	181 460

⁽¹⁾ Das Teilstück von 0,5 m wird von der Gesamtlänge der Anlage abgezogen (siehe Bestellbeispiele Seiten 26 und 27).
Doppelstromabnehmer oder 2 Einzelstromabnehmer erforderlich (siehe Seite 21).

⁽²⁾ Typen ergänzen z.B. AÜL 4/60 L mit PE → AÜL 4/60 HS Best.-Nr. 192 190

ÜBERLEITUNGSEINFÜHRUNG, SCHRÄG⁽¹⁾

einschließlich 0,5 m Teilstück

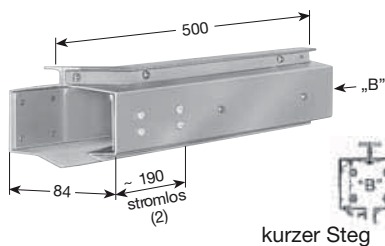


LSV

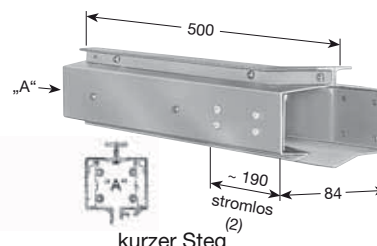
für Überfahrten, Weichen und Drehscheiben

Versatz der Überleitungseinführungen zueinander: seitlich max. 5 mm; Höhe max. 3 mm
Max. Durchfahrgeschwindigkeit des Stromabnehmers 80m/min.

Anordnung siehe Seite 12



kurzer Steg



kurzer Steg

Abb. zeigt linke Ausführung
Ansicht auf kurzen Steg s. Seite 6

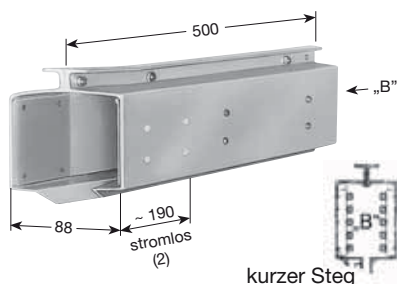
Abb. zeigt rechte Ausführung
Ansicht auf kurzen Steg s. Seite 6

Typ ⁽³⁾	Gew. kg	Bestell-Nr.	Typ ⁽³⁾	Gew. kg	Bestell-Nr.	Typ ⁽³⁾	Gew. kg	Bestell-Nr.	Typ ⁽³⁾	Gew. kg	Bestell-Nr.
Hauptstrom HS mit PE			Hauptstrom HS mit PE			Hauptstrom HS mit PE			Hauptstrom HS mit PE		
AÜLS 4/ 60 L	1,400	192 550	AÜLS 6/ 60 L	1,500	192 750	AÜLS 4/ 60 R	1,400	192 560	AÜLS 6/ 60 R	1,500	192 760
AÜLS 4/100 L	1,550	192 570	AÜLS 6/100 L	1,650	192 770	AÜLS 4/100 R	1,550	192 580	AÜLS 6/100 R	1,650	192 780
AÜLS 4/140 L	1,650	192 590	AÜLS 6/140 L	1,750	193 420	AÜLS 4/140 R	1,650	192 600	AÜLS 6/140 R	1,750	193 430
AÜLS 4/200 L	1,800	192 610	AÜLS 6/200 L	1,900	195 618	AÜLS 4/200 R	1,800	192 620	AÜLS 6/200 R	1,900	195 619
AÜLS 4/300 L	2,050	192 630	AÜLS 7/ 60 L	1,550	192 790	AÜLS 4/300 R	2,050	192 640	AÜLS 7/ 60 R	1,550	192 800
AÜLS 5/ 60 L	1,450	192 650	AÜLS 7/100 L	1,700	192 810	AÜLS 5/ 60 R	1,450	192 660	AÜLS 7/100 R	1,700	192 820
AÜLS 5/100 L	1,600	192 670	AÜLS 7/140 L	1,850	192 830	AÜLS 5/100 R	1,600	192 680	AÜLS 7/140 R	1,850	192 840
AÜLS 5/140 L	1,750	192 690	AÜLS 7/200 L	2,020	195 620	AÜLS 5/140 R	1,750	192 700	AÜLS 7/200 R	2,020	195 621
AÜLS 5/200 L	1,950	192 710	Steuerstrom SS ohne PE			AÜLS 5/200 R	1,950	192 720	Steuerstrom SS ohne PE		
AÜLS 5/300 L	2,150	192 730	AÜLS 4/ 60 L	1,400	192 850	AÜLS 5/300 R	2,150	192 740	AÜLS 4/ 60 R	1,400	192 860
			AÜLS 6/ 60 L	1,500	192 870				AÜLS 6/ 60 R	1,500	192 880

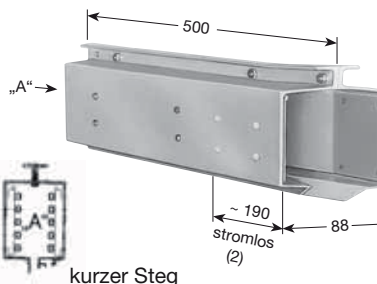
für Überfahrten, Weichen und Drehscheiben

Versatz der Überleitungseinführungen zueinander: seitlich max. 5 mm; Höhe max. 3 mm
Max. Durchfahrgeschwindigkeit des Stromabnehmers 80m/min.

Anordnung siehe Seite 12



kurzer Steg



kurzer Steg

Abb. zeigt linke Ausführung
Ansicht auf kurzen Steg s. Seite 6

Abb. zeigt rechte Ausführung
Ansicht auf kurzen Steg s. Seite 6

Typ ⁽³⁾	Gew. kg	Bestell-Nr.	Typ ⁽³⁾	Gew. kg	Bestell-Nr.	Typ ⁽³⁾	Gew. kg	Bestell-Nr.	Typ ⁽³⁾	Gew. kg	Bestell-Nr.
Hauptstrom HS mit PE			Hauptstrom HS mit PE			Hauptstrom HS mit PE			Hauptstrom HS mit PE		
AÜLSG 6/ 60 L	2,500	181 470	AÜLSG 9/ 60 L	2,700	181 730	AÜLSG 6/ 60 R	2,500	181 480	AÜLSG 9/ 60 R	2,700	181 740
AÜLSG 6/100 L	2,600	181 490	AÜLSG 9/100 L	2,800	181 750	AÜLSG 6/100 R	2,600	181 500	AÜLSG 9/100 R	2,800	181 760
AÜLSG 6/140 L	2,700	181 510	AÜLSG 9/140 L	2,950	181 770	AÜLSG 6/140 R	2,700	181 520	AÜLSG 9/140 R	2,950	181 780
AÜLSG 6/200 L	2,900	181 530	AÜLSG 9/200 L	3,120	184 637	AÜLSG 6/200 R	2,900	181 540	AÜLSG 9/200 R	3,120	184 641
AÜLSG 6/300 L	3,250	181 550	AÜLSG 10/ 60 L	2,750	181 790	AÜLSG 6/300 R	3,250	181 560	AÜLSG 10/ 60 R	2,750	181 800
AÜLSG 7/ 60 L	2,550	181 570	AÜLSG 10/100 L	2,850	181 810	AÜLSG 7/ 60 R	2,550	181 580	AÜLSG 10/100 R	2,850	181 820
AÜLSG 7/100 L	2,700	181 590	AÜLSG 10/140 L	2,950	181 830	AÜLSG 7/100 R	2,700	181 600	AÜLSG 10/140 R	2,950	181 840
AÜLSG 7/140 L	2,850	181 610	AÜLSG 10/200 L	3,100	184 638	AÜLSG 7/140 R	2,850	181 620	AÜLSG 10/200 R	3,100	184 642
AÜLSG 7/200 L	3,050	181 630	AÜLSG 11/ 60 L	2,800	181 850	AÜLSG 7/200 R	3,050	181 640	AÜLSG 11/ 60 R	2,800	181 860
AÜLSG 7/300 L	3,300	181 650	AÜLSG 11/100 L	2,900	181 870	AÜLSG 7/300 R	3,300	181 660	AÜLSG 11/100 R	2,900	181 880
AÜLSG 8/ 60 L	2,600	181 670	AÜLSG 11/140 L	3,050	181 890	AÜLSG 8/ 60 R	2,600	181 680	AÜLSG 11/140 R	3,050	181 900
AÜLSG 8/100 L	2,700	181 690	AÜLSG 11/200 L	3,220	184 639	AÜLSG 8/100 R	2,700	181 700	AÜLSG 11/200 R	3,220	184 643
AÜLSG 8/140 L	2,850	181 710	Steuerstrom SS ohne PE			AÜLSG 8/140 R	2,850	181 720	Steuerstrom SS ohne PE		
AÜLSG 8/200 L	3,000	184 636	AÜLSG 6/ 60 L	2,500	181 910	AÜLSG 8/200 R	3,000	184 640	AÜLSG 6/ 60 R	2,500	181 920
			AÜLSG 8/ 60 L	2,600	181 930				AÜLSG 8/ 60 R	2,600	181 940
			AÜLSG 10/ 60 L	2,750	181 950				AÜLSG 10/ 60 R	2,750	181 960

(1) Das Teilstück von 0,5 m wird von der Gesamtlänge der Anlage abgezogen.

2 Einzelstromabnehmer erforderlich (siehe Seite 21).

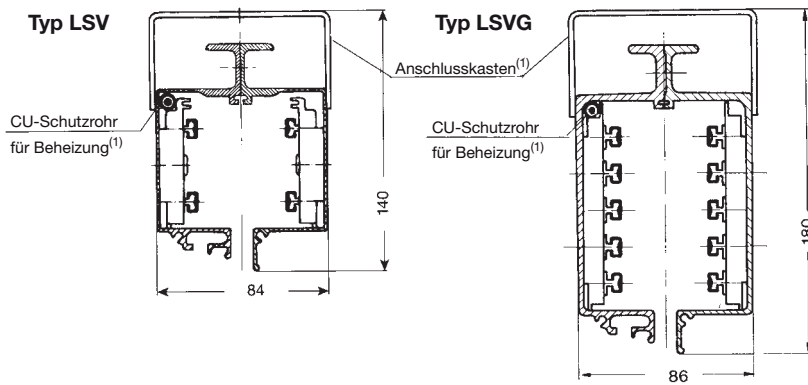
(2) Die Länge des stromlosen Teils richtet sich nach dem Winkel der Ansträgung.

(3) Typen ergänzen z.B. AÜLS 4/60 L mit PE → AÜLS 4/60 HS Best.-Nr. 192 550.



BEHEIZUNG DER LEICHTMETALL-SCHLEIFLEITUNGEN

Anordnung der Heizkabel

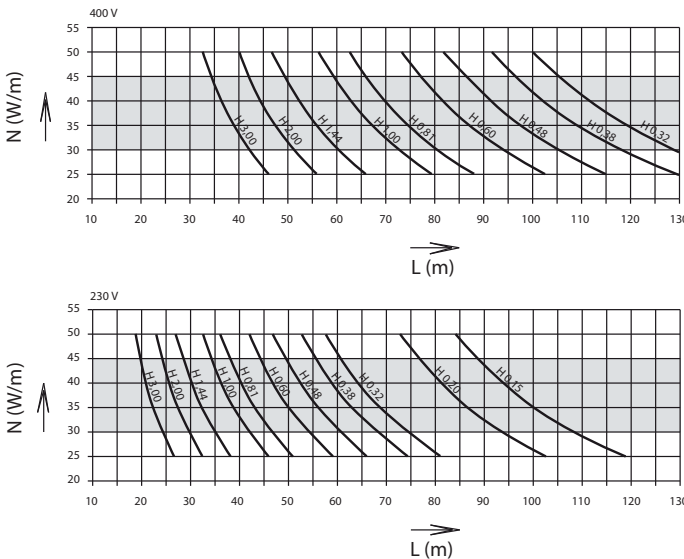


Eine Beheizung empfiehlt sich für Außenanlagen und Schleifleitungen in feuchten Betrieben. Die Beheizung erfolgt mit Heizleitern, die gemäß nebenstehender Abbildung im Gehäuse angeordnet sind.

Die Heizkabel werden bei der Montage der Schleifleitung in die werksseitig vorgesehene Kupferrohre eingezogen und in den Anschlusskästen angeschlossen.

Die Anschlussleitungen etc. sind kundenseitig beizustellen und zu montieren.

Auswahl der Heizkabeltype



Bei kleineren Beheizungsängen ist über Transformator mit entsprechend niedriger Sekundärspannung einzuspeisen oder es sind zwei Cu-Schutzrohre vorzusehen und die Beheizungsängen in Reihe zu schalten.

$$\text{Heizleistung [Watt/m]: } N' = \frac{U^2}{R \cdot L^2}$$

U = Anschlussspannung [Volt]
R = Heizkabelwiderstand [Ohm/m]
L = Länge des Beheizungsabschn. [m]

Typ	Widerstand (2)	Bestell-Nr.
Heizkabel: H 0,15	0,15 Ohm/m	196 382
Heizkabel: H 0,20	0,20 Ohm/m	196 383
Heizkabel: H 0,32	0,32 Ohm/m	196 384
Heizkabel: H 0,38	0,38 Ohm/m	196 385
Heizkabel: H 0,48	0,48 Ohm/m	196 386
Heizkabel: H 0,60	0,60 Ohm/m	196 387
Heizkabel: H 0,81	0,81 Ohm/m	196 389
Heizkabel: H 1,00	1,00 Ohm/m	196 390
Heizkabel: H 1,44	1,44 Ohm/m	196 391
Heizkabel: H 2,00	2,00 Ohm/m	196 392
Heizkabel: H 3,00	3,00 Ohm/m	196 393

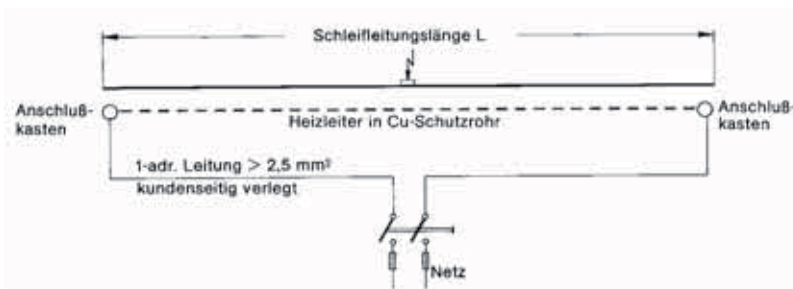
Aufbau des Heizkabels: Widerstandsleiter aus CrNi (mehrdrätig)
Heizleiterisolation aus PTFE (Teflon)
Vernickeltes Kupfer-Geflecht
Außenmantel aus PTFE-Isolation

Außendurchmesser: 3,7 mm - 4,3 mm

Die Heizkabeltype für die Beheizungsänge ist so zu bestimmen, dass die Heizleistung zwischen **30 und 45 Watt/m** liegt.
Bei größeren Beheizungsängen, die vom Diagramm nicht mehr erfasst werden, ist die Gesamtlänge in mehrere Heizabschnitte zu unterteilen.

Typ	Bestell-Nr.
Cu-Rohr 8 x 1 mm	
- für 40 - 200 A	195 289
- für 300 A	195 557
Anschlusskasten für Beheizung	
- für LSV	195 119
- für LSVG	184 027
Material für Anschlussenden (1 Satz pro Anschlusskasten)	195 291

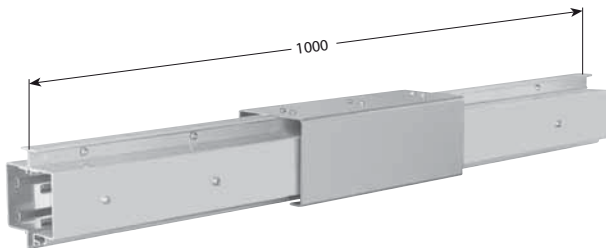
Schaltbild für einen Heizabschnitt mit Anschlusskästen an beiden Enden



Bestellbeispiel für 60 m Schleifleitung

- 61 m Heizkabel Typ H 1,0
(60 m + 1 m Zugabe)
Anschlussspannung 400 V, 1 Heizkreis
Heizleistung gem. obigem Diagramm
~40 W/m
bei 60 m x 40 W/m ~2400 W = 2,40 kW
- 60 m Cu-Rohr 8 x 1 mm werksseitig montiert
- 2 Anschlusskästen für Beheizung
- 2 Satz Material für Anschlussenden.

Schaltgeräte und Temperaturregergeräte auf Anfrage. Sicherungen, Kabel etc. sind kundenseitig beizustellen.

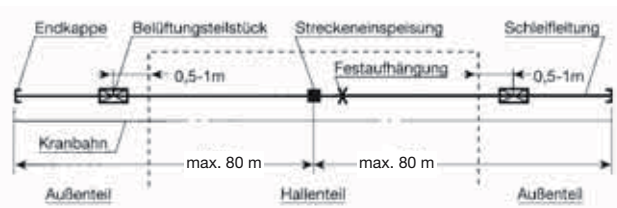


Das Belüftungsteilstück besteht aus einem 1 m Schleifleitungsteilstück mit entsprechenden Öffnungen. Die Öffnungen werden durch eine Kappe, als Berührungsschutz und Schutz gegen Witterungseinflüsse, abgedeckt.

Durch das Belüftungsteilstück wird die Schleifleitung **elektrisch nicht getrennt**.

Einsatz des Belüftungsteilstücks

Bei Übergängen der Schleifleitung aus der Halle ins Freie. Dadurch wird eine Vereisung der außenliegenden Schleifleitung verhindert, da die austretende Warmluft entweicht und nicht in der Leitung kondensiert (s. Skizze).



Einspeisung

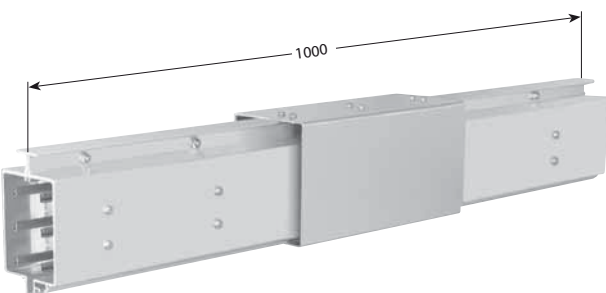
Zusätzliche Einspeisungen sind nicht nötig, da die Schleifleitung elektrisch nicht unterbrochen wird.

Stromabnehmer

Zusätzliche Stromabnehmer sind nicht erforderlich.

Montage

Das Belüftungsteilstück wird etwa 0,5 m bis max. 1 m außerhalb der Hallenwand angeordnet.



Typ ⁽²⁾	Bestell-Nr. Hauptstrom HS mit PE	Bestell-Nr. Steuerstrom SS ohne PE
BTL 4/ 60	195 154	195 159
BTL 4/100	195 155	–
BTL 4/140	195 156	–
BTL 4/200	195 157	–
BTL 4/300	195 158	–
BTL 5/ 60	195 160	–
BTL 5/100	195 161	–
BTL 5/140	195 162	–
BTL 5/200	195 163	–
BTL 5/300	195 164	–
BTL 6/ 60	195 165	195 168
BTL 6/100	195 166	–
BTL 6/140	195 167	–
BTL 6/200	195 622	–
BTL 7/ 60	195 169	–
BTL 7/100	195 170	–
BTL 7/140	195 171	–
BTL 7/200	195 623	–

Typ ⁽²⁾	Bestell-Nr. Hauptstrom HS mit PE	Bestell-Nr. Steuerstrom SS ohne PE
BTLG 6/ 60	184 049	184 073
BTLG 6/100	184 050	–
BTLG 6/140	184 051	–
BTLG 6/200	184 052	–
BTLG 6/300	184 053	–
BTLG 7/ 60	184 054	–
BTLG 7/100	184 055	–
BTLG 7/140	184 056	–
BTLG 7/200	184 057	–
BTLG 7/300	184 058	–
BTLG 8/ 60	184 059	184 062
BTLG 8/100	184 060	–
BTLG 8/140	184 061	–
BTLG 8/200	184 644	–
BTLG 9/ 60	184 063	–
BTLG 9/100	184 064	–
BTLG 9/140	184 065	–
BTLG 9/200	184 645	–
BTLG 10/ 60	184 066	184 069
BTLG 10/100	184 067	–
BTLG 10/140	184 068	–
BTLG 10/200	184 646	–
BTLG 11/ 60	184 070	–
BTLG 11/100	184 071	–
BTLG 11/140	184 072	–
BTLG 11/200	184 647	–

⁽¹⁾ Das Teilstück von 1 m wird von der Gesamtlänge der Anlage abgezogen (siehe Bestellbeispiel Seite 27).

⁽²⁾ Typen ergänzen z.B. BTL 4/60 mit PE → BTL 4/60 **HS** Best.-Nr. 190 154.



TELESKOPSTÜCKE FÜR LSV-LSVG

einschl. 1 m Teilstück

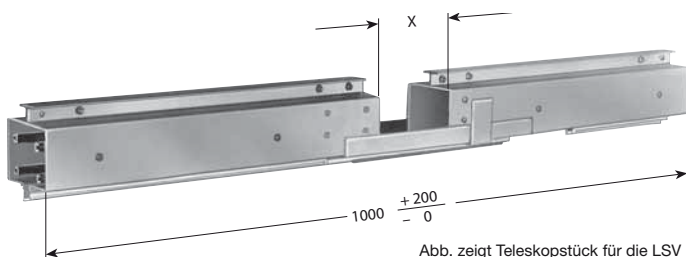


Abb. zeigt Teleskopstück für die LSV

Die 1 m Teleskopstücke der VAHLE-Sicherheitsschleifleitungen LSV und LSVG nehmen die Längenänderungen der Gehäuse bei Temperaturschwankungen auf.

Sie bestehen aus zwei Überleitungseinführungen, die durch zwei Profile ausgerichtet werden. Die Profile sind gleichzeitig Lauf- und Führungsflächen für die Stromabnehmer. Durch das Teleskopstück wird die Schleifleitung elektrisch getrennt.

Bei Einzelbestellung Schleifleitungstyp und eventuelle Sonderausführungen unbedingt angeben.

LSV				LSVG				
Typ ●	Bestell-Nr.	Typ ●	Bestell-Nr.	Typ ●	Bestell-Nr.	Typ ●	Bestell-Nr.	
Hauptstrom HS mit PE		Hauptstrom HS mit PE		Hauptstrom HS mit PE		Hauptstrom HS mit PE		
TSL 4/ 60	193 840	TSL 6/ 60	193 940	TSLG 6/ 60	183 310	TSLG 8/ 60	183 410	
TSL 4/100	195 096	TSL 6/100	195 104	TSLG 6/100	184 001	TSLG 8/100	184 009	
TSL 4/140	195 097	TSL 6/140	195 105	TSLG 6/140	184 002	TSLG 8/140	184 010	
TSL 4/200	195 098	TSL 6/200	195 624	TSLG 6/200	184 003	TSLG 8/200	184 648	
TSL 4/300	195 099	TSL 7/ 60	193 970	TSLG 6/300	184 004	TSLG 9/ 60	183 440	
TSL 5/ 60	193 890	TSL 7/100	195 106	TSLG 7/ 60	183 360	TSLG 9/100	184 011	
TSL 5/100	195 100	TSL 7/140	195 107	TSLG 7/100	184 005	TSLG 9/140	184 012	
TSL 5/140	195 101	TSL 7/200	195 625	TSLG 7/140	184 006	TSLG 9/200	184 649	
TSL 5/200	195 102	Steuerstrom SS ohne PE		TSLG 7/200	184 007	TSLG 10/ 60	183 470	
TSL 5/300	195 103	TSL 4/ 60	194 000	TSLG 7/300	184 008	TSLG 10/100	184 013	
		TSL 6/ 60	194 010			TSLG 10/140	184 014	
						TSLG 10/200	184 650	
							Steuerstrom SS ohne PE	
							TSLG 6/ 60	183 530
							TSLG 8/ 60	183 540
							TSLG 10/ 60	183 550

Einsatz der Teleskopstücke

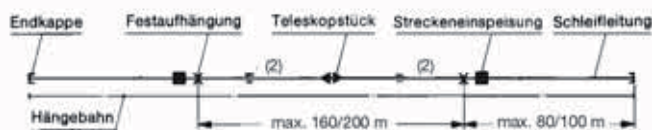
- Bei folgenden max. Leitungslängen:
 - Anlagen mit geringen Temperaturunterschieden (z.B. Innenanlagen) = 200 m
 - Anlagen mit hohen Temperaturunterschieden (z.B. Aussenanlagen) = 160 m

Das Maß zwischen den Festaufhängungen mit dem mittig angeordneten Teleskopstück darf nicht mehr als 160/200 m betragen (siehe Skizze 1).

- Bei Übergängen der Schleifleitung aus der Halle ins Freie. Es wird hierdurch die Kondensation der austretenden Warmluft verhindert (siehe Skizze 2) oder Belüftungsteilstücke (siehe Seite 17) verwenden.

- Ab 20 m Schleifleitungslänge zwischen den Bögen bei größeren Temperaturschwankungen (siehe Skizze 3).

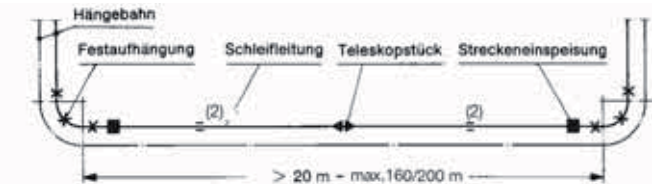
Skizze 1



Skizze 2



Skizze 3



Einspeisung

Das Teleskopstück trennt die Schleifleitung elektrisch in Teilstrecken. Jede dieser Teilstrecken muss eingespeist werden.

Bei Übergang ins Freie kann die Haupteinspeisung in der Halle liegen. In diesem Falle werden rechts und links der Teleskopstücke Netzanschlusskästen angebracht, die durch eine flexible Leitung verbunden werden (siehe Skizze 2).

Stromabnehmer

Damit der elektrische Kontakt des Stromabnehmers während der Überfahrt des Teleskopstückes nicht unterbrochen wird, müssen ein Doppelstromabnehmer und Mitnehmer mit einem Mittenabstand von mindestens 500 mm vorgesehen werden. Wenn aus Gründen der elektrischen Belastung Doppelstromabnehmer verfahren werden, müssen in diesem Falle **zwei Doppelstromabnehmer** entsprechend eingesetzt werden.

(1) Das Teilstück von 1 m wird von der Gesamtlänge der Anlage abgezogen.

● Typen ergänzen z.B TSL 4/60 mit PE → TSL 4/60 HS Best.-Nr. 193 840.

(2) Bei Schleifleitungen mit Schraubverbindern, Dehnungsteilstücke vorsehen (siehe Seite 19)

DEHNUNGSTEILSTÜCKE FÜR CU-SCHIENEN LSV-LSVG⁽¹⁾

einschließlich 1 m Teilstück

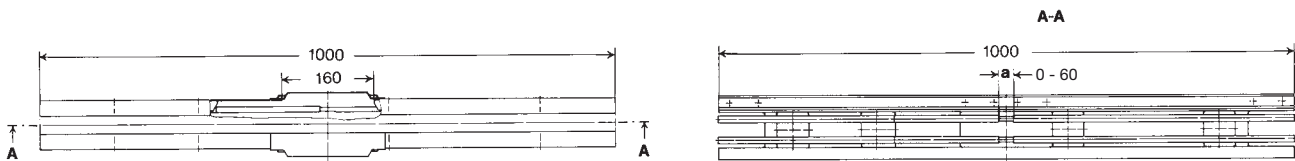


Abb. zeigt Dehnungsteilstück für die LSV

LSV				LSVG					
Typ ●	Bestell-Nr.	Typ ●	Bestell-Nr.	Typ ●	Best.-Nr.	Typ ●	Best.-Nr.	Typ ●	Bestell-Nr.
Hauptstrom HS mit PE		Hauptstrom HS mit PE		Hauptstrom HS mit PE		Hauptstrom HS mit PE		Hauptstrom HS mit PE	
DSL 4/ 60	194 020	DSL 6/ 60	194 120	DSL 6/ 60	183 560	DSL 8/ 60	183 660	DSL 11/ 60	183 750
DSL 4/100	195 108	DSL 6/100	195 112	DSL 6/100	184 017	DSL 8/100	184 021	DSL 11/100	184 024
DSL 4/140	195 056	DSL 6/140	195 058	DSL 6/140	183 943	DSL 8/140	183 945	DSL 11/140	183 948
DSL 4/200	195 109	DSL 6/200	195 626	DSL 6/200	184 018	DSL 8/200	184 652	DSL 11/200	184 655
DSL 4/300	194 060			DSL 6/300	183 600				
		DSL 7/ 60	194 150			DSL 9/ 60	183 690	Steuerstrom SS ohne PE	
		DSL 7/100	195 113			DSL 9/100	184 022		
DSL 5/ 60	194 070	DSL 7/140	195 059	DSL 7/ 60	183 610	DSL 9/140	183 946	DSL 6/ 60	183 780
DSL 5/100	195 110	DSL 7/200	195 627	DSL 7/100	184 019	DSL 9/200	184 653	DSL 8/ 60	183 790
DSL 5/140	195 057	Steuerstrom SS ohne PE		DSL 7/140	183 944	DSL 10/ 60	183 720	DSL 10/ 60	183 800
DSL 5/200	195 111	DSL 4/ 60	194 180	DSL 7/200	184 020	DSL 10/100	184 023		
DSL 5/300	194 110	DSL 6/ 60	194 190	DSL 7/300	183 650	DSL 10/140	183 947		
						DSL 10/200	184 654		

Die Dehnungsteilstücke der VAHLE-Sicherheitsschleifleitungen LSV und LSVG gleichen die unterschiedlichen Längenausdehnungen der Leichtmetallgehäuse gegenüber den Kupferschienen bei Temperaturschwankungen aus.

Dehnungsteilstücke sind nur bei Schleifleitungen LSV und LSVG mit Schraubverbindern einzusetzen.

Bei Schleifleitungen mit **Steckverbindern** (Normalausführung 60–140 A) wird die mögliche Längenänderung bei Temperaturschwankungen an jedem Stoß aufgefangen. Die Kupferschienen werden in jedem Teilstück festgesetzt.

Die Dehnungsteilstücke werden zwischen **zwei Festpunkten der Kupferschienen** mit einem Abstandsmaß > 10 m eingesetzt. Dabei ist die max. Länge „L“ bei entsprechender Temperaturobergrenze zu berücksichtigen.

Konstruktive Festpunkte sind Einspeisungen, Schientrennungen, Überleitungseinführungen, Einführungsstrichter und Teleskopstücke (s. Skizze 1).

Zusätzliche Festpunkte für Kupferschienen werden gesetzt, wenn die Längen zwischen den konstruktiven Festpunkten größer sind als die max. Länge „L“. Es sind dann mindestens zwei oder mehrere Dehnungsteilstücke vorzusehen (s. Skizze 2 und Beispiel S. 27).

Die Ausdehnung des Aluminiumgehäuses wird durch die Festpunkte der Kupferschienen nicht beeinträchtigt.

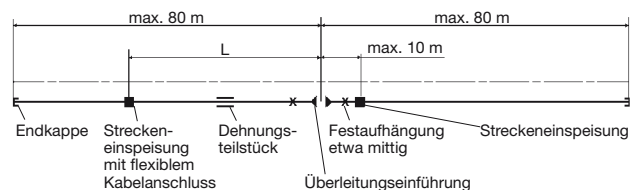
Die Festaufhängung des Aluminiumgehäuses wird etwa in der Mitte der Anlage oder in der Nähe der Einspeisungen, Überleitungseinführungen und Einführungsstrichter montiert (s. Skizze 1).

Die übrige Schleifleitung **muss** in Gleitauflagerungen verlegt werden.

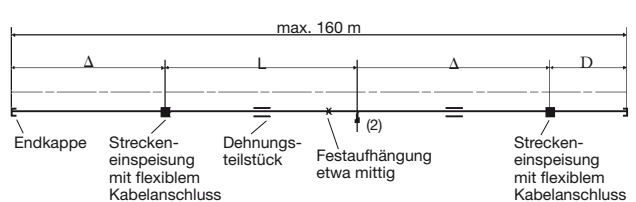
In besonderen Fällen müssen die Anschlussleitungen an den Streckeneinspeisungen flexibel verlegt werden, bzw. sind die Typen LAL und LALG (s. Seite 11) einzusetzen, um die Ausdehnung des Gehäuses nicht zu behindern (s. Skizze 2).

Im Dehnungsteilstück sind die Kupferschienen elektrisch überbrückt.

Skizze 1



Skizze 2



Δ Restlänge

Die max. Länge „L“ beträgt:

80 m bei einer Temperatur bis **60 °C**

60 m bei einer Temperatur bis **80 °C**

40 m bei einer Temperatur bis **100 °C**

Alle Werte gelten ab – 40 °C

Senden Sie uns bitte den ausgefüllten Fragebogen der Seite 29 zu und Sie erhalten von uns einen Verlegungsplan.

Bei Einzelbestellung Schleifleitungstyp und eventuelle Sonderausführungen unbedingt angeben.

⁽²⁾ Zusätzliche Festpunkte für Cu-Schienen					
LSV			LSVG		
Typ	Polzahl	Bestell-Nr.	Typ	Polzahl	Bestell-Nr.
FPL/Cu	4 + 5	194 530	FPLG/Cu	6 + 7	183 830
FPL/Cu	6 + 7	194 540	FPLG/Cu	8 + 9	183 840
			FPLG/Cu	10 + 11	183 850

⁽¹⁾ Das Teilstück von 1 m wird von der Gesamtlänge der Anlage abgezogen (siehe Bestellbeispiel Seite 27).

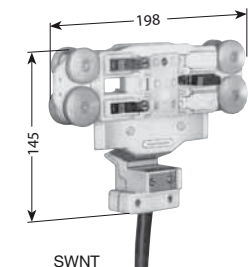
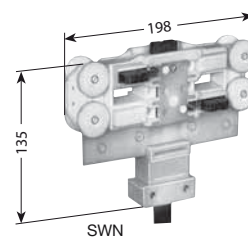
● Typen ergänzen z.B. DSL 4/60 mit PE → DSL 4/60 HS Best.-Nr. 194 020.

⁽²⁾ Bei Schleifleitungen mit Schraubverbindern, Dehnungsteilstücke vorsehen (siehe Seite 19)



EINZELSTROMABNEHMER

LSV



	Typ ⁽²⁾	A ⁽¹⁾	Bestell-Nr.	Typ ⁽²⁾	A ⁽¹⁾	Bestell-Nr.	Pol-zahl	Gew. kg	Fahrgeschw. m/min. Normal	Überfahrt	Ausführung und Anwendung	
LSV	Hauptstrom HS mit PE			Steuerstrom ST ohne PE								
	SWK 4/25-1	25	250 230	SWK 4/25-1	25	250 240	4	0,760	80	60	Bei Geradeausbahnen und R > 2,5 m für LSV 4/60 und LSV 4/100	
	SWK 4/40-1	40	257 394	–	–	–	4	0,860	80	60		
	SWN 4/40-1	40	194 691	SWN 4/25-1	25	194 692	4	0,850	180	80	Für Geradeaus- und Kurvenbahnen R > 1,5 m Laufräder kugelgelagert	
	SWN 5/40-1	40	194 693				5	0,950	180	80		
	SWN 6/40-1	40	194 694	SWN 6/25-1	25	194 695	6	1,200	180	80		
SWN 7/40-1	40	194 696				7	1,300	180	80			
LSV mit Kurven	SWN 4/40 K-1	40	195 197	SWN 4/25 K-1	25	195 194	4	0,830	180	80	Für Kurvenbahnen R 0,75 – 1,5 m Laufräder kugelgelagert	
	SWN 5/40 K-1	40	195 196				5	0,930	180	80		
	SWN 6/40 K-1	40	196 171	SWN 6/25 K-1	25	195 195	6	1,180	180	80		
	SWN 7/40 K-1	40	195 987				7	1,280	180	80		
LSV mit D+FP	SWNT 4/40-1	40	194 772	SWNT 4/25-1	25	194 773	4	0,850	100	60	Für Geradeaus- und Kurvenbahnen R > 1 m Laufräder kugelgelagert Ausf. für kleinere Radien auf Anfrage	
	SWNT 5/40-1	40	194 774				5	0,950	100	60		
	SWNT 6/40-1	40	194 775	SWNT 6/25-1	25	194 776	6	1,200	100	60		
	SWNT 7/40-1	40	194 777				7	1,300	100	60		

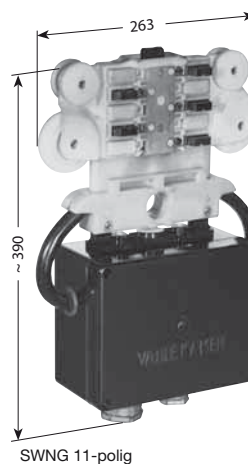
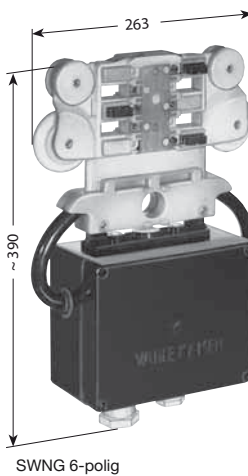
Stromabnehmer für 25 A werden mit 2,5 mm², 40 A mit 4 mm² Aderquerschnitt geliefert.

Anschlussleitungen 1 m lang, größere Längen lieferbar.

Reinigungswagen auf Anfrage.

Einzelstromabnehmer für höhere Fahrgeschwindigkeit auf Anfrage.

LSVG



	Typ ⁽²⁾	A ⁽¹⁾	Bestell-Nr.	Typ ⁽²⁾	A ⁽¹⁾	Bestell-Nr.	Pol-zahl	Gew. kg	Fahrgeschw. m/min. Normal	Überfahrt	Ausführung und Anwendung	
LSVG	Hauptstrom HS mit PE			Steuerstrom ST ohne PE								
	SWNG 6/40	40	183 883	SWNG 6/25	25	183 884	6	2,100	200	100	Für Geradeaus- und Kurvenbahnen mit kugelgelagerten Lauf- und Führungsrädern.	
	SWNG 7/40	40	183 885				7	2,150	200	100		
	SWNG 8/40	40	183 886	SWNG 8/25	25	183 887	8	2,200	200	100		
	SWNG 9/40	40	183 888				9	2,250	200	100		
	SWNG 10/40	40	183 889	SWNG 10/25	25	183 890	10	2,300	200	100		
SWNG 11/40	40	183 891				11	2,350	200	100			
LSVG	SWNG 6/40 FM	40	183 901	SWNG 6/25 FM	25	183 902	6	2,100	200	80	wie vor, jedoch bei Einsatz der Federmitnahme GFM nach Seite 22 und der Einföhrungstrichter nach Seite 13	
	SWNG 7/40 FM	40	183 903				7	2,150	200	80		
	SWNG 8/40 FM	40	183 904	SWNG 8/25 FM	25	183 905	8	2,200	200	80		
	SWNG 9/40 FM	40	183 906				9	2,250	200	80		
	SWNG 10/40 FM	40	183 907	SWNG 10/25 FM	25	183 908	10	2,300	200	80		
LSVG mit D+FP	SWNGT 6/40	40	183 892	SWNGT 6/25	25	183 893	6	2,100	100	60	Für Geradeaus- und Kurvenbahnen mit kugelgelagerten Lauf- und Führungsrädern.	
	SWNGT 7/40	40	183 894				7	2,150	100	60		
	SWNGT 8/40	40	183 895	SWNGT 8/25	25	183 896	8	2,200	100	60		
	SWNGT 9/40	40	183 897				9	2,250	100	60		
	SWNGT 10/40	40	183 898	SWNGT 10/25	25	183 899	10	2,300	100	60		
SWNGT 11/40	40	183 900				11	2,350	100	60			

Die Stromabnehmer werden mit Klemmenkästen und je 1 x M 32 und 1 x M 25 geliefert.

Stromabnehmer und Klemmenkästen sind verdrahtet.

Aderquerschnitt: Stromabnehmer 25 A – 2,5 mm²
Stromabnehmer 40 A – 4 mm²

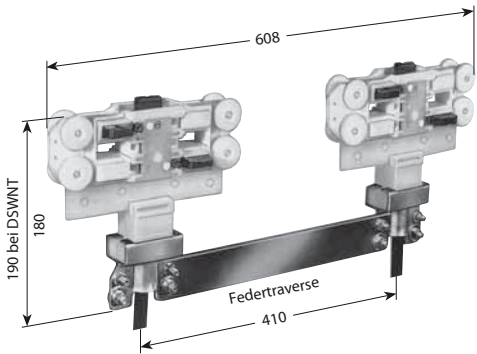
Reinigungswagen auf Anfrage.

⁽¹⁾ Bei aussetzendem Betrieb, 60% Einschaltdauer. Bei LSV und LSVG mit Cu-INOX-Schiene halbieren sich die Belastungswerte der Stromabnehmer.

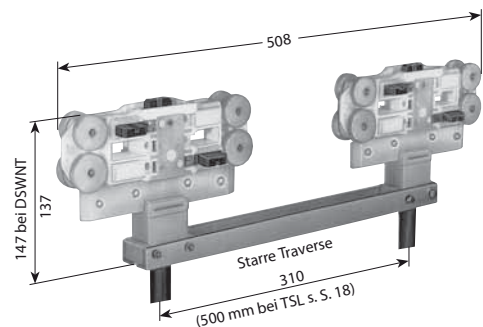
⁽²⁾ Typen ergänzen z.B. SWK 4/25-1 mit PE → SWK 4/25-1 **HS** Best.-Nr. 250 230
SWNG 6/25 ohne PE → SWNG 6/25 **ST** Best.-Nr. 183 884

Ausf. F = Federtraverse für Anlagen mit Bögen
Ausf. S = Starre Traverse für Geradeausbahnen

Typ ⁽²⁾	A ⁽¹⁾	Bestell-Nr.	Typ ⁽²⁾	A ⁽¹⁾	Bestell-Nr.	Pol-zahl	Gew. kg	
Hauptstrom HS mit PE			Steuerstrom ST ohne PE					
LSV								
DSWK 4/50 F-1	50	250 320	DSWK 4/50 F-1	50	250 330	4	1,900	
DSWK 4/80 F-1	80	252 580	-	-	-	4	2,100	
DSWK 4/50 S-1	50	258 383	DSWK 4/50 S-1	50	258 384	4	1,900	
DSWK 4/80 S-1	80	252 590	-	-	-	4	2,100	
DSWN 4/80 F-1	80	194 703	DSWN 4/50 F-1	50	194 704	4	2,150	
DSWN 5/80 F-1	80	194 705	-	-	-	5	2,350	
DSWN 6/80 F-1	80	194 706	DSWN 6/50 F-1	50	194 707	6	3,000	
DSWN 7/80 F-1	80	194 708	-	-	-	7	3,250	
DSWN 4/80 S-1	80	194 808	DSWN 4/50 S-1	50	194 809	4	2,150	
DSWN 5/80 S-1	80	194 810	-	-	-	5	2,350	
DSWN 6/80 S-1	80	194 811	DSWN 6/50 S-1	50	194 812	6	3,000	
DSWN 7/80 S-1	80	194 813	-	-	-	7	3,250	
LSV mit „D“ + „FP“								
DSWNT 4/80 F-1	80	194 778	DSWNT 4/50 F-1	50	194 779	4	2,150	
DSWNT 5/80 F-1	80	194 780	-	-	-	5	2,350	
DSWNT 6/80 F-1	80	194 781	DSWNT 6/50 F-1	50	194 782	6	3,000	
DSWNT 7/80 F-1	80	194 783	-	-	-	7	3,250	
DSWNT 4/80 S-1	80	194 814	DSWNT 4/50 S-1	50	194 815	4	2,150	
DSWNT 5/80 S-1	80	194 816	-	-	-	5	2,350	
DSWNT 6/80 S-1	80	194 817	DSWNT 6/50 S-1	50	194 818	6	3,000	
DSWNT 7/80 S-1	80	194 819	-	-	-	7	3,250	



DSWN 5-polig, Ausführung F



DSWN 5-polig, Ausführung S

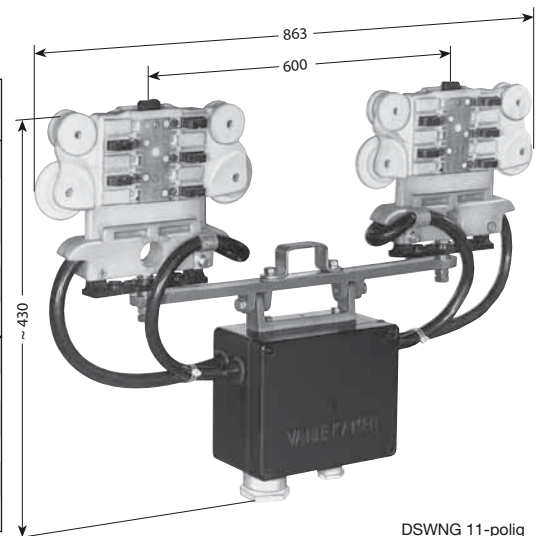
Doppelstromabnehmer für 50 A mit 2 x 2,5 mm² Aderquerschnitt.

Doppelstromabnehmer für 80 A mit 2 x 4 mm² Aderquerschnitt.

Anschlussleitungen je 1 m lang, größere Längen lieferbar.

Bei Radien < 1500 mm und Winkel $\alpha > 45^\circ$ zwei Einzelstromabnehmer verwenden (siehe Seite 12).

	Typ ⁽²⁾	A ⁽¹⁾	Bestell-Nr.	Typ ⁽²⁾	A ⁽¹⁾	Bestell-Nr.	Pol-zahl	Gew. kg
	Hauptstrom HS mit PE			Steuerstrom ST ohne PE				
LSVG	DSWNG 6/80	80	183 910	DSWNG 6/50	50	183 911	6	4,150
	DSWNG 7/80	80	183 912				7	4,250
	DSWNG 8/80	80	183 913	DSWNG 8/50	50	183 914	8	4,350
	DSWNG 9/80	80	183 915				9	4,450
	DSWNG 10/80	80	183 916	DSWNG 10/50	50	183 917	10	4,550
	DSWNG 11/80	80	183 918				11	4,650
LSVG mit D + FP	DSWNGT 6/80	80	183 919	DSWNGT 6/50	50	183 920	6	4,150
	DSWNGT 7/80	80	183 921				7	4,250
	DSWNGT 8/80	80	183 922	DSWNGT 8/50	50	183 923	8	4,350
	DSWNGT 9/80	80	183 924				9	4,450
	DSWNGT 10/80	80	183 925	DSWNGT 10/50	50	183 926	10	4,550
	DSWNGT 11/80	80	183 927				11	4,650



DSWNG 11-polig

Die Doppelstromabnehmer werden mit Klemmenkästen geliefert.

Hauptstrom: je 1 x M 50 und 1 x M 25

Steuerleitung: je 1 x M 32 und 1 x M 25

Stromabnehmer und Klemmenkästen sind verdrahtet.

Aderquerschnitt: Doppelstromabnehmer 50 A – 2 x 2,5 mm²

Doppelstromabnehmer 80 A – 2 x 4 mm²

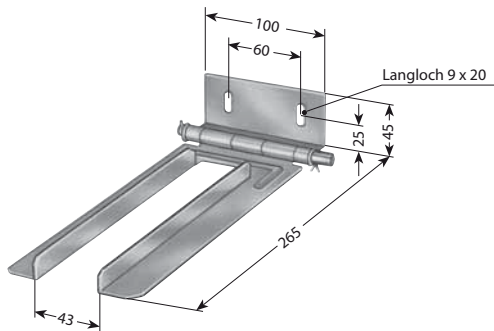
⁽¹⁾ Bei aussetzendem Betrieb, 60% Einschaltdauer. Bei LSV und LSVG mit Cu-INOX-Schiene halbieren sich die Belastungswerte der Stromabnehmer.

⁽²⁾ Typen ergänzen z.B. DSWK 4/50 F-1 mit PE → DSWK 4/50 F-1 **HS** Best.-Nr. 250 320
 DSWNG 6/50 ohne PE → DSWNG 6/50 **ST** Best.-Nr. 183 911



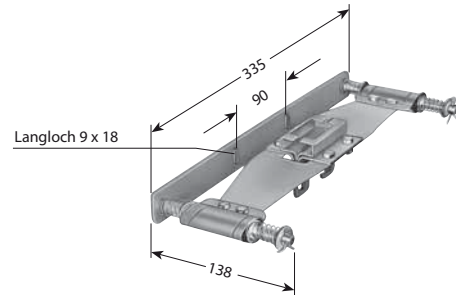
LSV

für Einzel- und Doppelstromabnehmer



Typ	Gewicht kg	Bestell-Nr.
KWS	0,480	250 380
KWS/K⁽¹⁾	0,480	252 340

für Einzelstromabnehmer bei ETL siehe Seite 13
Anbaumaßnahme siehe Seite 23

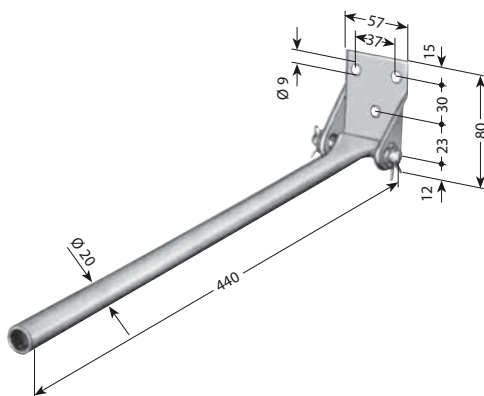


Bei der Verwendung von Federmitnahmen in Anlagen mit Schleifleitungsbögen bitten wir um Rückfragen.

Typ	Gewicht kg	Bestell-Nr.
KFMN für SWK	1,160	259 515
KFMLN für SWN und SWNT	1,170	259 506

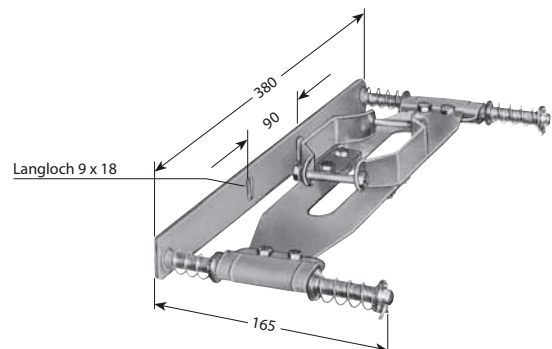
LSVG

für Einzel- und Doppelstromabnehmer



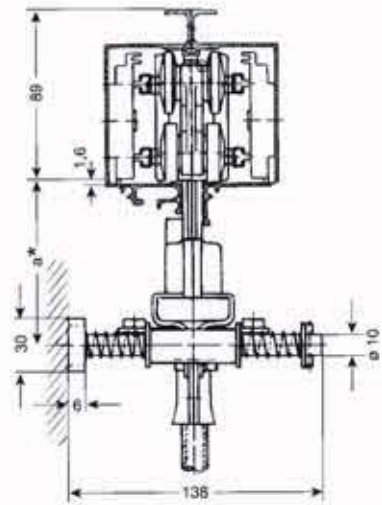
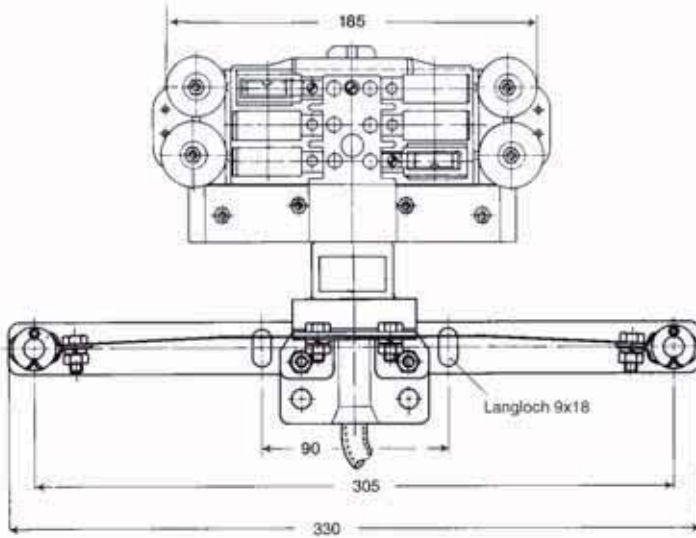
Typ	Gewicht kg	Bestell-Nr.
GKM	0,620	260 350
GKM/K⁽¹⁾	0,620	261 560

für Einzelstromabnehmer bei ETLG siehe Seite 13
Anbaumaße siehe Seite 23



Typ	Gewicht kg	Bestell-Nr.
GFMN für SWNG/FM	1,300	185 547

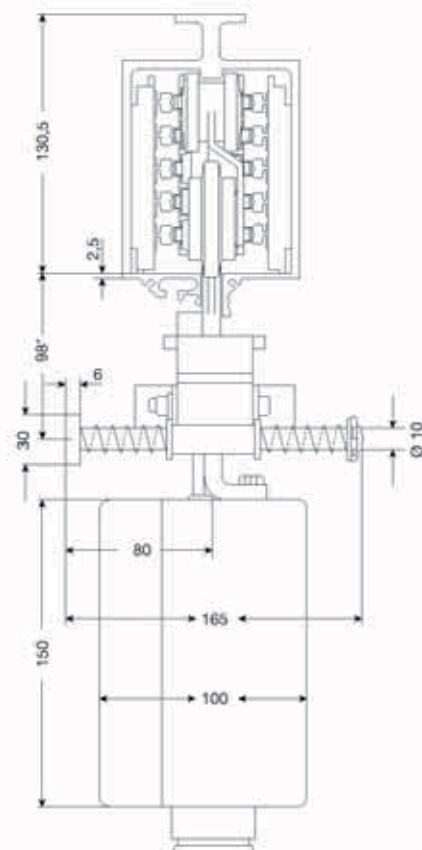
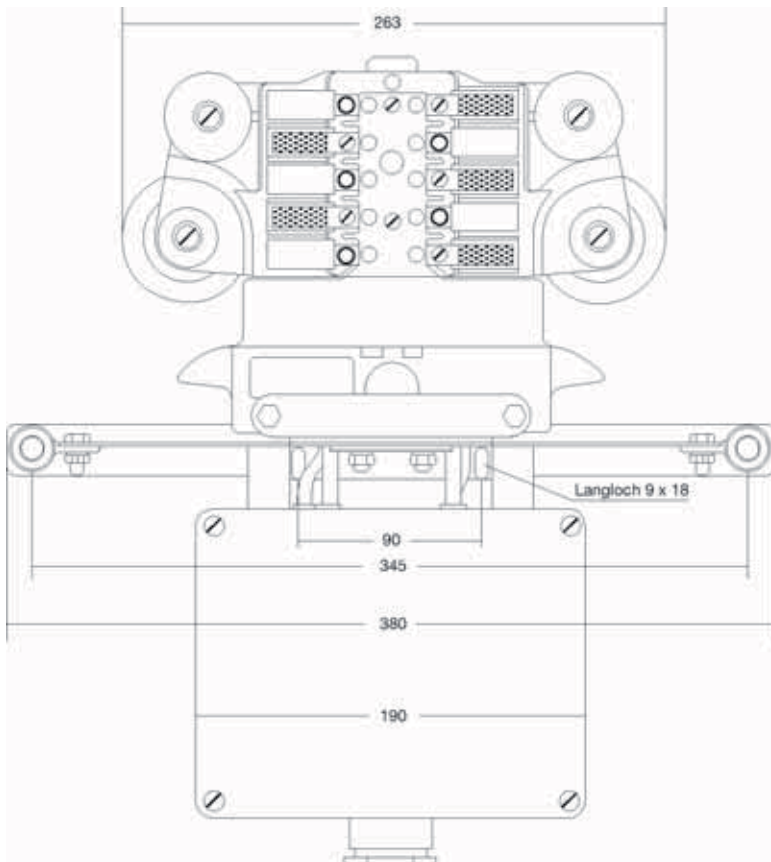
Stromabnehmer SWN 5/40 mit Federmitnahme KFML



max. Seitenversatz 15 mm
max. Höhenversatz 10 mm

	SWK	SWN	SWNT
Maß a mm	85	95	105

Stromabnehmer SWNG 11/40 FM mit Federmitnahme GFM



max. Seitenversatz 15 mm
max. Höhenversatz 10 mm

⁽¹⁾ Richtmaß bei Montage einstellen.



LSV

Schleifleitung

	Bestell-Nr.
Verbindungsflasche (INOX), Paar	191 830
Verbundblech, Paar	191 840
Verbundblech eloxiert, Paar	190 470
Kerbstifte, Paar für Gehäusefixierung	190 510
Cu-Schienen 16 mm ² , 5. und 7. Pol (oben)	195 190
Cu-Schienen 16 mm ² (seitlich)	191 880
Cu-Schienen 25 mm ² (seitlich)	191 900
Cu-Schienen 35 mm ² (seitlich)	191 910
Cu-Schienen 50 mm ² (seitlich)	191 920
CU Schienen 50 mm ² (seitlich nur für PE 300 A)	201 170
Cu-Schienen 70 mm ² (seitlich nur für Phase bei 300 A)	191 930
2-poliger Isolator für 60-200 A	195 699
2-poliger Isolator für 300 A	195 700
3-poliger Isolator für 60-200 A	195 701
Steckverbinder für 60-140 A	191 800
Schraubverbinder für 60-200 A (generell für 200 A)	191 810
Schraubverbinder für 300 A	201 210
Stift zur Schlitzabdeckung	280 500
Lasche zur Verbindung der Dichtlippe	258 300
Festsetzer für Dichtlippe	258 432
Montagewagen für Dichtlippe	258 345

Stromabnehmer

Typ	SWK ⁽¹⁾		
	SWK	SWN	SWNT
Schleifkohle Phase einschl. Kohlefassung (seitl.)	250 470	254 890	254 890
Schleifkohle Schutzleiter 5. + 7. Pol (oben) einschl. Kohlefassung	-	254 891	254 891
Schleifkohle Schutzleiter einschl. Kohlefassung (seitlich)	250 480	254 892	254 892
Kohlefeder, Standard	250 490	258 757	258 757
Kohlefeder, verstärkte Ausführung	258 759	258 760	258 760
Schlitzführung (Paar)	-	254 893	254 898
Gleitblech	-	-	258 370
Lauf rad (unten)	251 690	254 895	254 895
Führungsrad (oben)	251 700	254 903	254 903
Federtraverse für Doppelstromabnehmer	258 379	258 379	258 379
Starre Traverse für Doppelstromabnehmer	258 430	258 431	258 431
Befestigungsschelle KWZ	250 310	-	-
Befestigungsschelle KWZ/K	252 639	-	-
Befestigungsschelle KWZL	-	254 897	254 897



Abb. zeigt STA 3

Es ist anzugeben, welche Schienen getrennt werden sollen (s. Seite 5).

Einbau im Werk.

Typ	mit 5 mm Lufttrennung Bestell-Nr.	Typ	mit 30 mm Isolierstück Bestell-Nr.
STA 1	193 440	STI 1	193 500
STA 2	193 450	STI 2	193 510
STA 3	193 460	STI 3	193 520
STA 4	193 470	STI 4	193 530
STA 5	193 480	STI 5	193 540
STA 6	193 490	STI 6	193 550

bei 300 A nur Lufttrennung

LSVG

Schleifleitung

	Bestell-Nr.
Verbindungsflasche, Paar	183 060
Verbundblech, Paar	183 080
Verbundblech eloxiert, Paar	183 090
Kerbstift, Paar für Gehäusefixierung	190 510
Cu-Schienen 16 mm ² (seitlich)	191 880
Cu-Schienen 16 mm ² , 7. und 9. und 11. Pol, oben	195 190
Cu-Schienen 25 mm ² (seitlich)	191 900
Cu-Schienen 35 mm ² (seitlich)	191 910
Cu-Schienen 50 mm ² (seitlich)	191 920
CU Schienen 50 mm ² (seitlich nur für PE 300 A)	201 170
Cu-Schienen 70 mm ² (seitlich)	191 930
5-poliger Isolator für 60-200 A	184 812
2-poliger Isolator für 300 A	195 700
Steckverbinder für 60-140 A	191 800
Schraubverbinder für 60-200 A (generell 200 A)	191 810
Schraubverbinder für 300 A	201 210
Stift für Schlitzabdeckung	280 500
Lasche zur Verbindung der Dichtlippe	258 300
Festsetzer für Dichtlippe	258 432
Montagewagen für Dichtlippe	184 033

Stromabnehmer

Typ	SWNG	
	SWNG	SWNGT
Schleifkohle Phase einschl. Kohlefassung (seitl.)	254 890	254 890
Schleifkohle Schutzleiter 7., 9. + 11. Pol (oben)	254 891	254 891
Schleifkohle Schutzleiter einschl. Kohlefassung (seitlich)	254 892	254 892
Kohlefeder, Standard	258 757	258 757
Kohlefeder, verstärkte Ausführung	258 760	258 760
Schlitzführung (Paar)	183 280	183 865
Lauf rad (unten)	183 290	183 290
Führungsrad (oben)	183 300	183 300

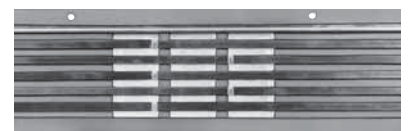


Abb. zeigt STAG 5

Es ist anzugeben, welche Schienen getrennt werden sollen (s. Seite 5).

Einbau im Werk.

Typ	mit 5 mm Lufttrennung Bestell-Nr.	Typ	mit 30 mm Isolierstück Bestell-Nr.
STAG 1	182 860	STIG 1	182 960
STAG 2	182 870	STIG 2	182 970
STAG 3	182 880	STIG 3	182 980
STAG 4	182 890	STIG 4	182 990
STAG 5	182 900	STIG 5	183 000
STAG 6	182 910	STIG 6	183 010
STAG 7	182 920	STIG 7	183 020
STAG 8	182 930	STIG 8	183 030
STAG 9	182 940	STIG 9	183 040
STAG 10	182 950	STIG 10	183 050

bei 300 A nur Lufttrennung



Sicherheits-Schleifleitung LSV für Hallenkrane.

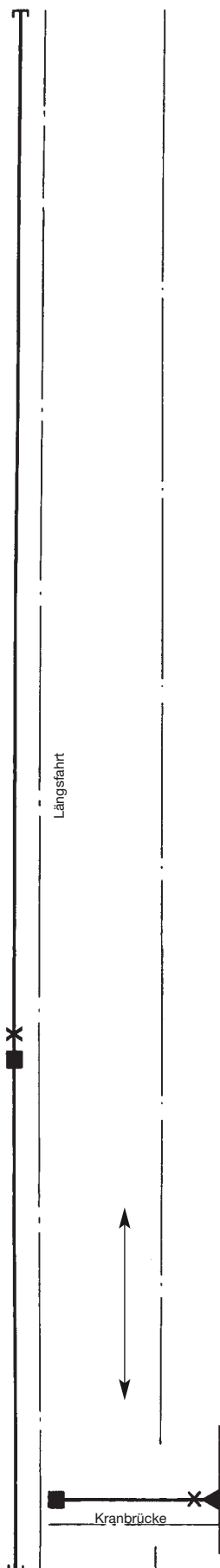


Sicherheits-Schleifleitung LSVG an einer Kranbrücke.



BESTELLBEISPIELE

mit Steckverbinder



Längsfahrt · 40 m Gesamtlänge der Anlage bestehend aus:

Menge	Artikel	Typ	Bestell-Nr.	Typ	Bestell-Nr.
9	Schleifleitungen, 4 m lang	LSV 4/60-4 HS	190 004	LSVG 10/60-4 HS	180 164
1	Schleifleitung, 3 m lang	LSV 4/60-3 HS	190 003	LSVG 10/60-3 HS	180 163
1	Streckeneinspeisung einschl. 1 m Schleifleitung	NKL 4/60 HS	195 074	NKLG 10/60 HS	185 057
10	Verbindungsmaterial	VBL 4/5	195 244	VLG 10/11	184 111
1	Festaufhängung	FAL	190 120	SAFG	180 310
19	Gleitaufhängungen	GAL	190 130	SAS	200 160
2	Endkappen	EKL	190 220	EKLG	180 320
1	Doppelstromabnehmer	DSWN 4/80 S-1 HS	194 808	DSWNG 10/80 HS	183 916
1	Mitnehmer	KWS	250 380	GKM	260 350

Kranbrücke · 12 m Gesamtlänge der Anlage bestehend aus:

2	Schleifleitungen, 4 m lang	LSV 7/60-4 HS	190 074	LSVG 11/60-4 HS	180 194
1	Schleifleitung, 3 m lang für Unterlänge 1 x 2,500 m	LSV 7/60-3 HS	190 073	LSVG 11/60-3 HS	180 193
1	Kopfeinspeisung einschl. 1 m Schleifleitung	KEL 7/60 R HS	190 170	KELG 11/60 R HS	180 480
1	Überleitungseinführung einschl. 0,5 m Schleifleitung	AÜL 7/60 L HS	192 450	AÜLG 11/60 L HS	181 350
4	Verbindungsmaterial	VBL 6/7	195 246	VLG 10/11	184 111
1	Festaufhängung	FAL	190 120	SAFG	180 310
5	Gleitaufhängungen	GAL	190 130	SAS	200 160
1	Doppelstromabnehmer	DSWN 7/80 S-1 HS	194 813	DSWNG 11/80 HS	183 918
1	Mitnehmer	KWS	250 380	GKM	260 350

Stichbahn · 30 m Gesamtlänge der Anlage bestehend aus:

7	Schleifleitungen, 4 m lang	LSV 7/60-4 HS	190 074	LSVG 11/60-4 HS	180 194
1	Schleifleitung, 1 m lang für Unterlänge, 1 x 0,500 m	LSV 7/60-1 HS	190 071	LSVG 11/60-1 HS	180 191
1	Streckeneinspeisung einschl. 1 m Schleifleitung	NKL 7/60 HS	195 089	NKLG 11/60 HS	183 992
1	Überleitungseinführung einschl. 0,5 m Schleifleitung	AÜL 7/60 R HS	192 460	AÜLG 11/60 R HS	181 360
9	Verbindungsmaterial	VBL 6/7	195 246	VLG 10/11	184 111
1	Festaufhängung	FAL	190 120	SAFG	180 310
14	Gleitaufhängungen	GAL	190 130	SAS	200 160
1	Endkappe	EKL	190 220	EKLG	180 320



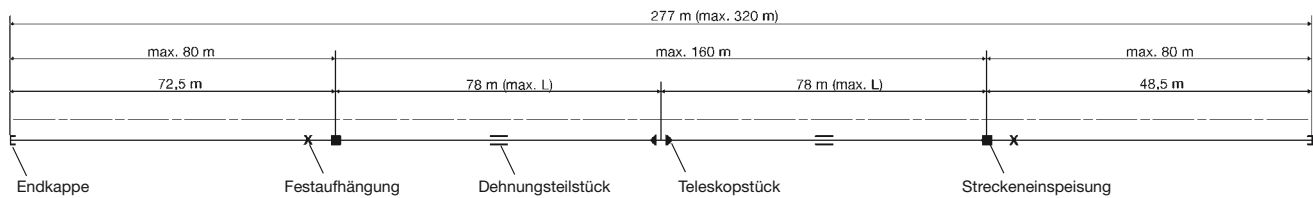
X = Festaufhängungen. Die weitere Verlegung erfolgt in Gleitaufhängungen.
Dichtlippe „D“ oder Schlitzabdeckung „FP“ gesondert mit den entsprechenden
Stromabnehmern bestellen (siehe Seiten 6 und 20).
Eventuell Beheizung vorsehen (siehe Seite 16).

Geradeausbahn mit Streckeneinspeisungen und Schraubverbinder

Angenommene max. Temperatur: 60 °C, L = max. 80 m (s. Seite 19)

277 m Gesamtlänge der Anlage bestehend aus:

Menge	Artikel	Typ	Bestell-Nr.	Typ	Bestell-Nr.
68	Schleifleitungen, 4 m lang	LSV 4/200-4 HS	190 614	LSVG 6/200-4 HS	180 034
2	Streckeneinspeisung einschließlich 1 m Schleifleitung	NKL 4/200 HS	195 077	NKLG 6/200 HS	185 031
2	Dehnungsteilstücke einschließlich 2 x 1 m Schleifleitung	DSL 4/200 HS	195 109	DSLK 6/200 HS	184 018
1	Teleskopstück	TSL 4/200 HS	195 098	TSLG 6/200 HS	184 003
72	Verbindungsmaterial	VBLS 4/5	195 248	VLGS 6/7	184 113
1	Festaufhängung	FAL	190 120	SAFG	180 310
139	Gleitaufhängungen	GAL	190 130	SAS	200 160
2	Endkappen	EKLS	195 149	EKLGS	184 100
2	Doppelstromabnehmer (z.B. 2 Verbraucher)	DSWN 4/80 S-1 HS	194 808	DSWNG 6/80 HS	183 910
2	Mitnehmer	KWS	250 380	GKM	260 350



Die weitere Verlegung erfolgt in Gleitaufhängungen.
Dichtlippe „D“ oder Schlitzabdeckung „FP“ gesondert mit den entsprechenden Stromabnehmern bestellen (siehe Seiten 6 und 20).
Eventuell Beheizung vorsehen (siehe Seite 16).



Sicherheits-Schleifleitung an einer Kranbrücke.



ANORDNUNGSBEISPIELE

LSV

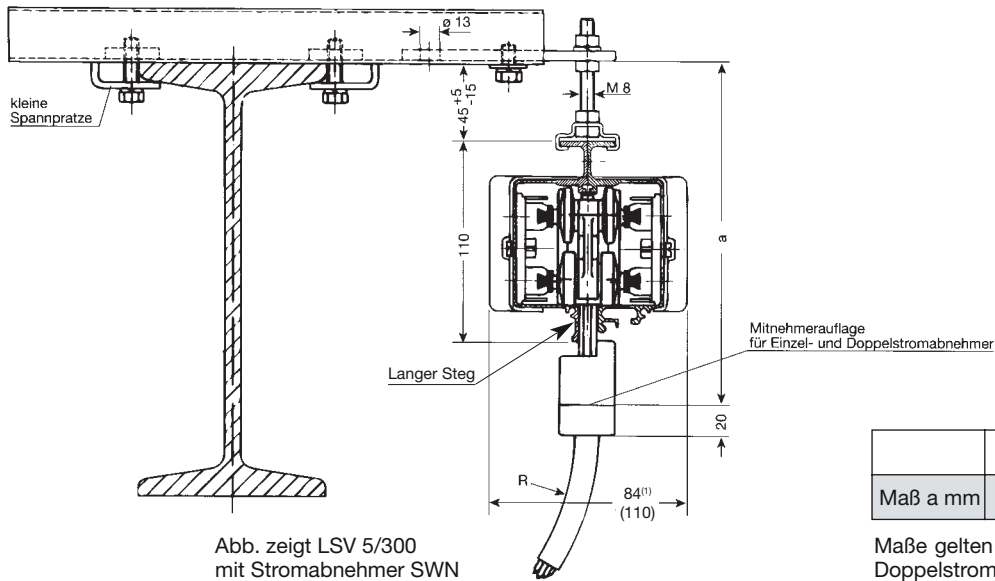


Abb. zeigt LSV 5/300 mit Stromabnehmer SWN

	SWK	SWN	SWNT
Maß a mm	187 $\begin{smallmatrix} +5 \\ -15 \end{smallmatrix}$	187 $\begin{smallmatrix} +5 \\ -15 \end{smallmatrix}$	197 $\begin{smallmatrix} +5 \\ -15 \end{smallmatrix}$

Maße gelten auch für die entsprechenden Doppelstromabnehmer.

LSVG

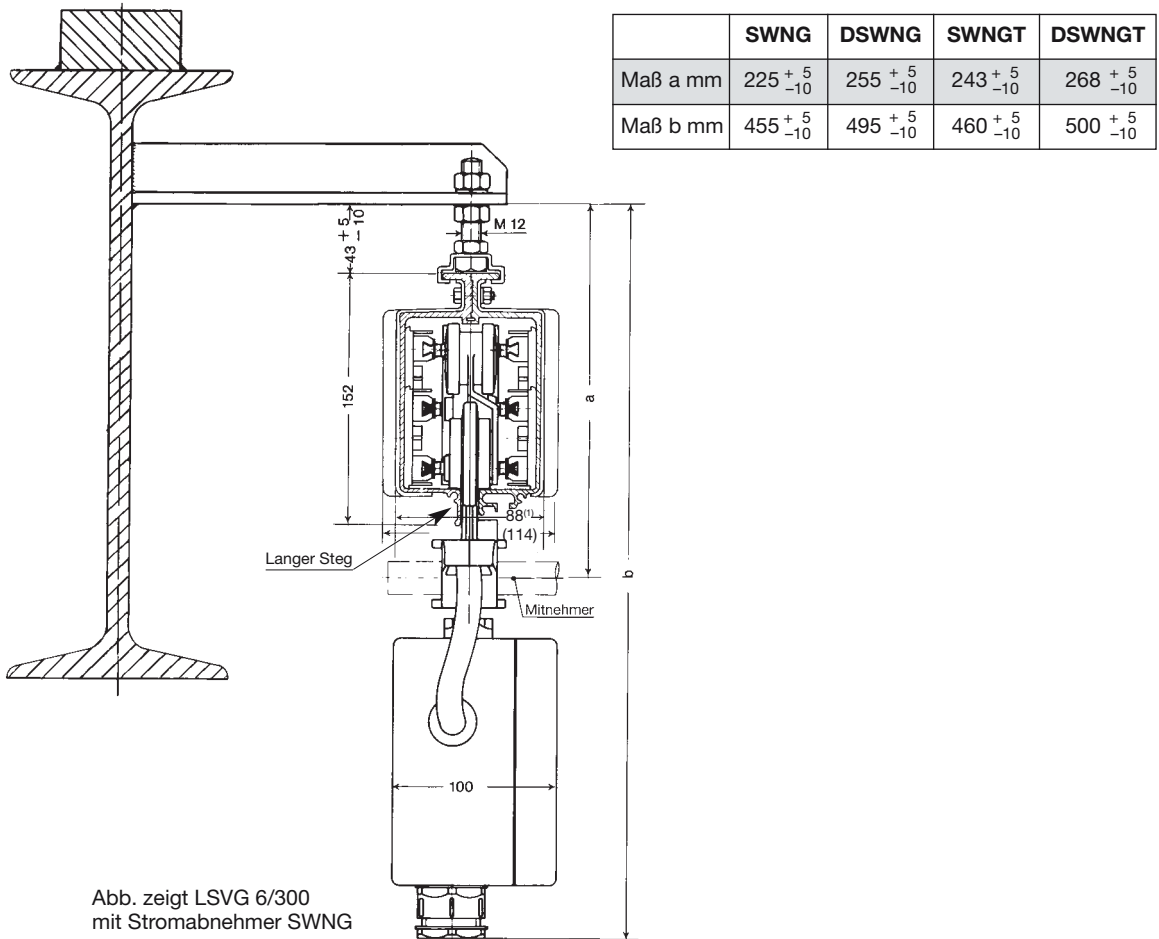


Abb. zeigt LSVG 6/300 mit Stromabnehmer SWNG

	SWNG	DSWNG	SWNGT	DSWNGT
Maß a mm	225 $\begin{smallmatrix} +5 \\ -10 \end{smallmatrix}$	255 $\begin{smallmatrix} +5 \\ -10 \end{smallmatrix}$	243 $\begin{smallmatrix} +5 \\ -10 \end{smallmatrix}$	268 $\begin{smallmatrix} +5 \\ -10 \end{smallmatrix}$
Maß b mm	455 $\begin{smallmatrix} +5 \\ -10 \end{smallmatrix}$	495 $\begin{smallmatrix} +5 \\ -10 \end{smallmatrix}$	460 $\begin{smallmatrix} +5 \\ -10 \end{smallmatrix}$	500 $\begin{smallmatrix} +5 \\ -10 \end{smallmatrix}$

LSV
LSVG

Kabel-Verschraubungen für die Einspeisungen (s. Seite 10 und 11)

Verschraubung	für Leitungs-Ø mm	Stromstärke A
M 25	9 - 19	60
M 32	17 - 27	60
M 50	23 - 33	100 + 140
M 50	29 - 39	200
M 63	35 - 64	300



Fa. _____ Datum: _____
 Tel: _____ Fax: _____
 E-Mail: _____ Internet: _____

1. Anzahl der Schleifleitungsanlagen: _____
2. Art des Kranes oder Gerätes, das eingespeist werden soll: _____
3. Betriebsspannung: _____ Volt, Frequenz: _____ Hz
 Drehspannung: Wechselfspannung: Gleichspannung:
4. Bahnlänge: _____
5. Anzahl der Phasenschienen: _____ N-Schienen: _____ Steuerschienen: _____ Schutzleiter: _____
6. Einbaulage der Schleifleitung:
 Schleifleitung hängend (Stromabnehmerkabel seitlich⁽¹⁾ oder nach unten / nur bei Sicherheitsschleifleitungen)
 Schleifleitung seitlich Schleifleitung stehend (nur bei Stromschienen)
 Aufhängeabstand m Sonstiges: _____
7. Anzahl der Krane oder Geräte an einer Schleifleitungsanlage: _____
8. Innenanlage: Außenanlage:
9. Besondere Betriebsbedingungen (Feuchtigkeit, Staub, chem. Einflüsse etc.) _____
10. Umgebungstemperatur: _____ °C min. _____ °C max.
11. Hallendehnungen: _____ St. _____ max. Dehnung
12. Lage und Anzahl der Einspeisungen⁽¹⁾: _____
13. Lage und Anzahl der Trennstellen (z. B. Reparaturstrecken)⁽¹⁾ _____
14. Wo soll die Schleifleitung angeordnet werden?⁽¹⁾: _____
15. Schraubkonsolen liefern: ja nein Abstand Mitte Träger – Mitte Schleifleitung _____
 Flanschbreite des Trägers _____
16. Fahrgeschwindigkeit bei Längsfahrt: _____ in Kurven: _____ an Überfahrten: _____
17. Stromaufnahme der einzelnen Stromverbraucher: _____
18. Max. Spannungsfall von der Stromschieneneinspeisung bis zu den Stromabnehmern unter Berücksichtigung der Anlaufströme:
 3% oder _____ % bezogen auf Nennstrom.

Motordaten	Kran / Gerät 1							Kran / Gerät 2						
	Leistung kW	Nennstrom			Anlaufstrom		Antriebsart ⁽²⁾	Leistung kW	Nennstrom			Anlaufstrom		Antriebsart ⁽²⁾
	A	cos φ _N	% ED	A	cos φ _A		A	cos φ _N	% ED	A	cos φ _A			
Hubwerk														
Hilfshub														
Fahrwerk														
Katzfahrwerk														

Motoren, die gleichzeitig eingeschaltet sein können, mit * kennzeichnen.
 Motoren, die gleichzeitig anlaufen können, mit Δ kennzeichnen.

Weitere Angaben: _____

Unterschrift:

⁽¹⁾ Skizzen zur Angebotsausarbeitung erforderlich

⁽²⁾ Antriebsart eintragen: K für Kurzschlussläufer, S für Schleifringläufer, F für frequenzgeregelten Motor.
 Technische Änderungen durch Weiterentwicklung behalten wir uns vor.



NOTIZEN



Liefer- und Leistungsprogramm

Katalog-Nr.

1 Offene Stromschienen	
Offene Stromschienen	1a
2 Isolierte Stromschienen	
U 10	2a
FABA 100	2b
U 15 - U 25 - U 35	2c
U 20 - U 30 - U 40	2d
3 Kompakt-Schleifleitungen	
VKS 10	3a
VKS - VKL	3b
4 Sicherheits-Schleifleitungen	
KBSL - KSL	4a
KBH	4b
MKH	4c
LSV - LSVG	4d
5 Berührungslose Energieübertragung	
Berührungslose Energieübertragung (CPS®)	5a
6 Datenübertragung	
VAHLE Powercom®	6a
Slotted Microwave Guide (SMG)	6b
7 Wegmess-Systeme	
VAHLE APOS	7a
8 Leitungswagen und Leitungen	
Leitungswagen für □ - Laufschiene	8a
Leitungswagen für Flachleitungen auf I - Schiene	8b
Leitungswagen für Rundleitungen auf I - Schiene	8c
Leitungswagen für ◇-Laufschiene	8d
Leitungen	8e
9 Trommeln	
Federleitungstrommeln	9a
Motorleitungstrommeln	9b
10 Sonstiges	
Batterieladkontakte	10a
Schleifleitungskanäle	10b
Tender	10c
Fahrdraht	10d

**Montagen/Inbetriebnahme
Ersatzteile/Wartungsservice**



VAHLE 
STROMZUFÜHRUNGEN