

# Glasformmaschinen

## Glass molding machinery

Machines de formage du verre ▪ Macchinari per la formatura del vetro

Maquinaria de moldeo de vidrio



### D VORTEILE

Hochtemperaturlösung für die Glasindustrie  
 Dämpfungscharakteristik ..... WM-SG 2,0: selbststellend  
 ..... WM-EG 2,0: einstellbar  
 Aufprallgeschwindigkeit ..... 0,2 - 4,5 m/s  
 Temperaturbereich ..... 0°C - +120°C  
 Integrierter Festanschlag ..... Max. Hub  
 RoHS - konform ..... Richtlinie 2002/95/EG

### GB BENEFITS

High Temperature Models for the Glass Industry  
 Deceleration characteristics ..... WM-SG 2,0: self-compensating  
 ..... WM-EG 2,0: adjustable  
 Impact Speed ..... 0,2 - 4,5 m/s  
 Temperature ..... 0°C - +120°C  
 Integrated End Stop ..... Full Stroke Operation  
 RoHS - conform ..... Directive 2002/95/EC

### F AVANTAGES

Modèle haute température pour l'industrie du verre  
 Caractéristique de décélération ..... WM-SG 2,0: auto-compensé  
 ..... WM-EG 2,0: réglable  
 Vitesse d'impact ..... 0,2 - 4,5 m/s  
 Températures ..... 0°C - +120°C  
 Butée de fin de course intégrée ..... Course Max.  
 RoHS - conformes ..... Directive 2002/95/EC

### I VANTAGGI

Modelli ad alta temperatura per l'industria del vetro  
 Caratteristica di decelerazione ..... WM-SG 2,0: auto-compensante  
 ..... WM-EG 2,0: regolabile  
 Velocità d'impatto ..... 0,2 - 4,5 m/s  
 Temperatura ..... 0°C - +120°C  
 Battuta di fine corsa integrata ..... Corsa Max.  
 RoHS - conforme ..... Direttiva 2002/95/EC

### E VENTAJAS

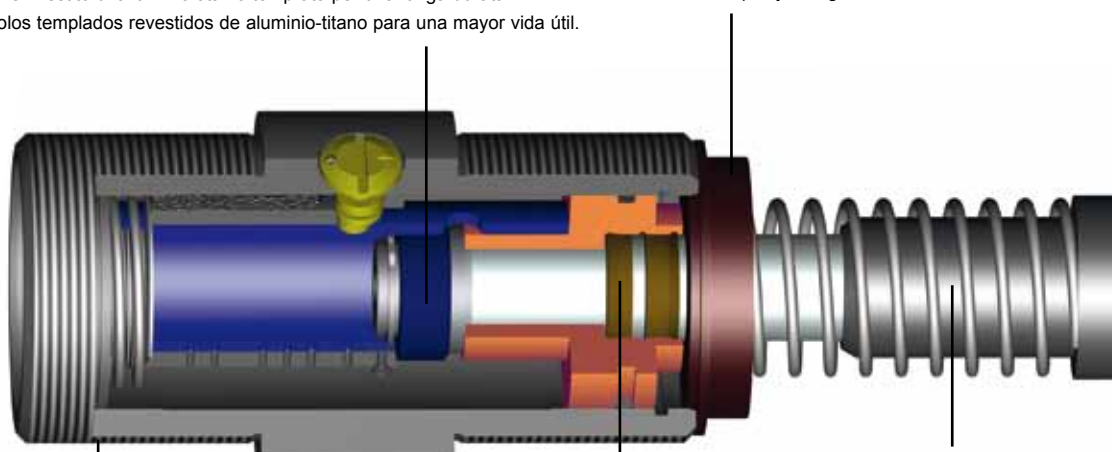
Versión de alta temperatura para la industria vidriera  
 Característica de la deceleración ..... WM-SG 2,0: auto-compensado  
 ..... WM-EG 2,0: regulable  
 Velocidad de impacto ..... 0,2 - 4,5 m/s  
 Temperaturas ..... 0°C - +120°C  
 Tope fijo integrado ..... Máxima carrera  
 RoHS - y que cumplan ..... Directiva 2002/95/CE

### Gehärteter Aluminium-Titan beschichteter Kolben für lange Lebensdauer

- Hardened aluminium-titanium coated piston for a long service life
- Piston trempé revêtu d'aluminium et de titane pour une meilleure durée de vie
- Pistone rivestito di alluminio-titanio temprato per una lunga durata
- Émbolos templados revestidos de aluminio-titano para una mayor vida útil.

### Integrierter Festanschlag

- Integrated end-stop
- Butée de fin de course intégrée
- Battuta di fine corsa integrata
- Tope fijo integrado



### Gehärtete Anschlagkappe

- Hardened stop cap
- Chapeau butoir trempé
- Testina d'urto temprata
- Cabeza de choque templada



### Pro-Surf

- für hohe Korrosionsbeständigkeit
- for high corrosion resistance
- pour une meilleure résistance à la corrosion
- per un'elevata resistenza anticorrosione
- para una mayor resistencia a la corrosión

### Hochtemperatur Dichtungspaket

- High temperature seals
- Joints haute température
- Guarnizioni per temperature elevate
- Juntas resistentes a temperaturas elevadas

Die Stoßdämpfer der Baureihe WM-EG und WM-SG werden in Glasformmaschinen eingesetzt. Sie sind oberhalb des Entnahmemechanismus montiert und dämpfen dort über Zahnstangen die Bewegung des Spannzangenarmes weich ab. Hierdurch wird eine Beschädigung der noch rotglühenden Flaschen verhindert. Anwendungsbedingt wurden die Stoßdämpfer für hohe Temperaturen und eine verschmutzte Umgebung entwickelt.

Bei der Baureihe WM-EG kann über eine seitlich angeordnete Einstellschraube die Dämpfung auf unterschiedliche Anwendungen bzw. Maschinen flexibel eingestellt werden. Die Baureihe WM-SG ist selbststellend.

Les amortisseurs des séries WM-EG et WM-SG sont utilisés sur les machines de formage du verre. Ils se montent au-dessus du mécanisme de sortie et amortissent doucement le mouvement du bras de la pince de serrage grâce à des crémaillères. Cela évite un endommagement des bouteilles encore rouges de chaleur. Les amortisseurs ont été conçus pour être utilisés dans un environnement à haute température et sale.

Sur le modèle WM-EG, une vis de réglage située sur le côté permet de régler le degré d'amortissement en toute flexibilité pour s'adapter à la machine ou aux différentes applications. La série WM-SG se règle automatiquement.

Los amortiguadores de la serie WM-EG y WM-SG se emplean en máquinas de moldeo de vidrio. Se encuentran instalados encima del mecanismo de extracción y amortiguan suavemente mediante cremalleras el movimiento del brazo. De esta manera, se evitan daños en las botellas todavía candentes. Los amortiguadores han sido desarrollados para ser empleados en entornos con altas temperaturas y contaminados. En la serie WM-EG, la amortiguación se puede adaptar de forma flexible a diferentes aplicaciones y máquinas mediante un tornillo de regulación ubicado en el lateral. La serie WM-SG es autorregulable.

Shock absorbers of the WM-EG and WM-SG series are used in glass molding machines. They are positioned above the removal mechanism where they act as shock absorbers via the toothed racks, softening the movement of the collet arm. This prevents damage to the still red-glowing bottles. To suit application, these shock absorbers were specially developed to withstand high temperatures and to suit dirty surroundings. In the WM-EG series the degree of damping can be adjusted to suit different applications or machines via an adjusting screw located on the side.

The series WM-SG is self-regulating.

Gli ammortizzatori della serie WM-EG e WM-SG vengono impiegati in macchine per la lavorazione del vetro. Sono montati sopra al meccanismo di rimozione e decelerano delicatamente attraverso cremagliere il movimento del braccio delle pinze di blocco. In questo modo si previene il danneggiamento delle bottiglie ancora incandescenti. A seconda dell'applicazione, gli ammortizzatori sono sviluppati per temperature elevate e per un ambiente con presenza di sporcizia.

Con la serie WM-EG è possibile regolare in modo flessibile il deceleratore secondo le diverse applicazioni o macchine mediante una vite di regolazione posizionata lateralmente. La serie WM-SG è autoregolante.

	Hub Stroke Course Corsa Carrera	Gewinde Thread Filetage Filettature Rosca	Außendurchmesser Exterior diameter Diamètre extérieur Diámetro externo Diámetro exterior
	mm		mm
WM-SG 2,0 x 2 - XX	25	-	Ø57,3 / Ø83
WM-SG 2,0 x 2 - XX	50	-	Ø57,3 / Ø83
WM-EG 2 x 2 - 15	25	M64 x 2	Ø73
WM-EG 2 x 2 - 30	50	M64 x 2	Ø73

