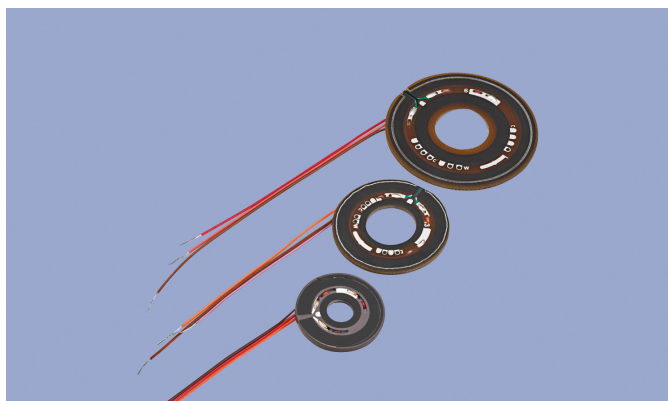
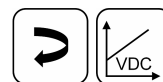


电阻基板材料套装 电位计式

PRS



特点

- 扁平，适合狭小安装空间
- 易于黏贴安装（不含硅树脂）
- 线性优异
- 寿命长

应用

- 测量/控制技术
- 加工设备(木工机械，铆接机械，包装机械，焊接机械)
- 安装/测试设备
- 医疗设备
- 建筑机械

PRS 系列是精度优异兼具紧凑安装尺寸的电位计产品；开放式设计的角度电阻材料没有外壳，配搭滑刷非常适合客户狭小空间的应用集成，两部分组合测量易于集成应用；电阻材料覆盖在精密PCB 内侧中间并可以粘接在支撑物表面。根据不同规格型号，滑刷组合件可以压装在3-6毫米的轴上。滑刷和电阻材料之间的工作距离要符合严格技术要求才能保证功能和寿命周期。电气连接通过三根免张力导线。鉴于开放式设计，该传感器可以应用于驱动轴底部和中空轴结构。PRS 系列产品提供三种尺寸规格。每个规格采用不同滑刷组合件。可以定制其他设计、量程和滑刷长度规格。

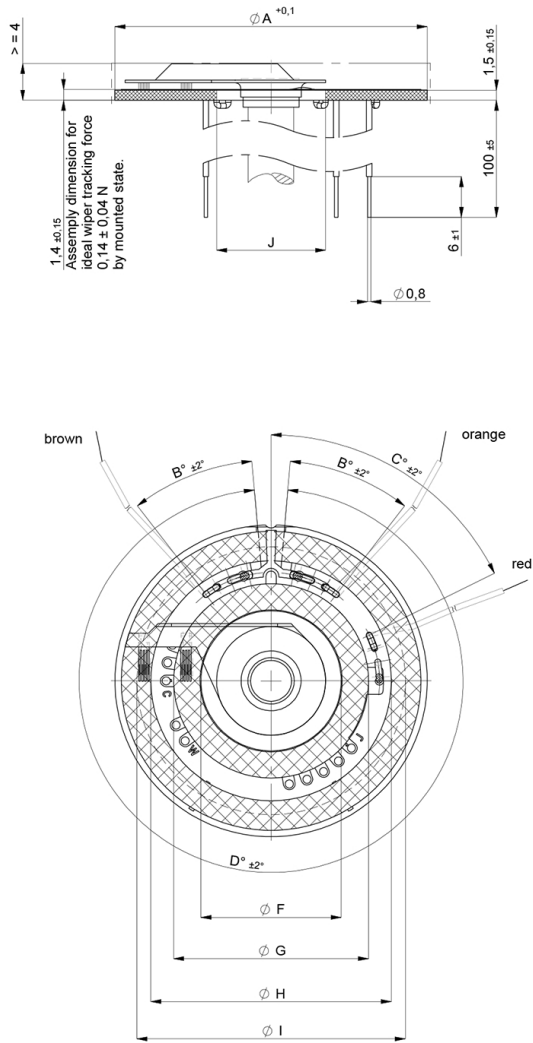
说明	
材质	基片载体: 透明环氧树脂
安装	粘接
电阻元件	导电塑料
滑刷	贵金属多触脚滑刷，带弹性阻尼
电气连接	0.034 mm ² 导线 (AWG 32), PTFE

机械参数			
型号定义	PRS-25-A502	PRS-45-A502	PRS-65-A502
外径 dim. A	25.2 ±0.1 mm	34 ±0.1 mm	45.86 ±0.1 mm
电气输出 dim. B	76° ± 2°	50° ± 2°	37° ± 2°
电气输出 dim. C	165° ± 2°	123° ± 2°	65° ± 2°
尺寸 dim. F	8 ±0.2 mm	14.7 ±0.2 mm	20.6 ±0.2 mm
尺寸 dim. G	11.8 ±0.2 mm	18.6 ±0.2 mm	28.6 ±0.2 mm
尺寸 dim. H	16.4 ±0.2 mm	25 ±0.2 mm	35.3 ±0.2 mm
尺寸 dim. I	20.2 ±0.2 mm	28.9 ±0.2 mm	39.4 ±0.2 mm
内径尺寸 dim. J	7.6 +0.04 mm	14.4 +0.04 mm	16 +0.05 mm

订购规格说明

产品编码	型号定义
400065111	PRS-25-A502
400065114	PRS-45-A502
400065115	PRS-65-A502

制图



CAD 资料参考 www.novotechnik.de/ch/download/cad-data/

技术资料

型号定义	PRS-25-A502	PRS-45-A502	PRS-65-A502
电气行程范围 (尺寸D)	345° ±2°	350° ±2°	355° ±2°
标准工作量程范围	339°	344°	349°
输出信号	分压器		
阻值	5 kΩ	5 kΩ	5 kΩ
阻值公差	± 20 %		
独立线性度	≤ ±0.2 %FS	≤ ±0.15 %FS	≤ ±0.1 %FS
可重复性	≤ ±0.01°		
推荐工作滑刷电流	≤ 1 μA		
至故障时最大滑刷电流	10 mA		
允许最大工作电压Ub	42 VDC		
输出电压与输入电压的有效温度系数比	通常 5 ppm/K		
绝缘阻抗(500 VDC)	≥ 10 MΩ		
环境参数			
工作温度	-40 ... +100°C		
机械寿命	通常 > 1亿次机械运动 (取决于安装公差和应用环境条件)		
功能安全性要求	如果把本产品用于安全相关的系统中, 请先联系我们		

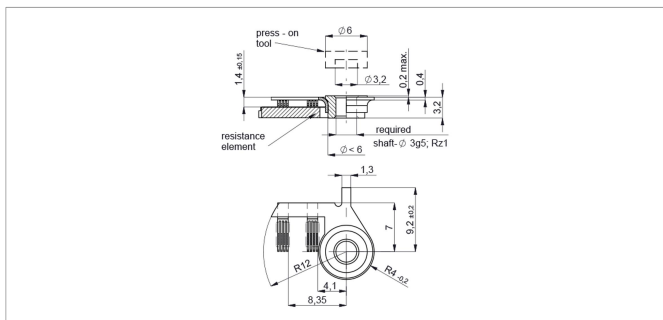
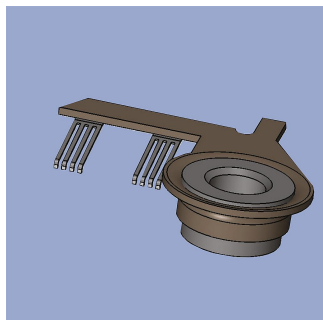
重要提示:

本资料中定义的关于线性度, 寿命和温度系数等指标仅适用于把传感器当作分压器使用的场合, 并且滑刷上几乎没有任何负载。(Ie ≤ 1 μA).

引脚接线定义

信号	导线
连接1	棕色
连接2 信号	红色
连接3	橙子

滑刷



S-094

滑刷组合匹配电阻材料 PRS-25-A502

施力轴径 3 mm, 施力 80 ... 250 N.

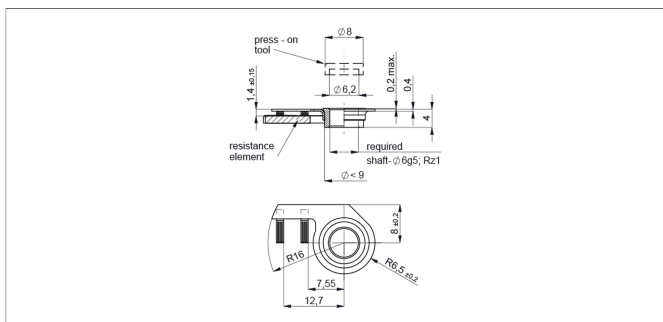
施力点是一个滑刷的四个触角

0.14 ±0.04 N 装配完毕 (严格按图纸安装间距).

安装尺寸不是产品尺寸.

产品编码 袋 (个)

400070137 1



S-098

滑刷组合匹配电阻材料 PRS-45-A502

施力轴径 6 mm, 施力 200 ... 360 N.

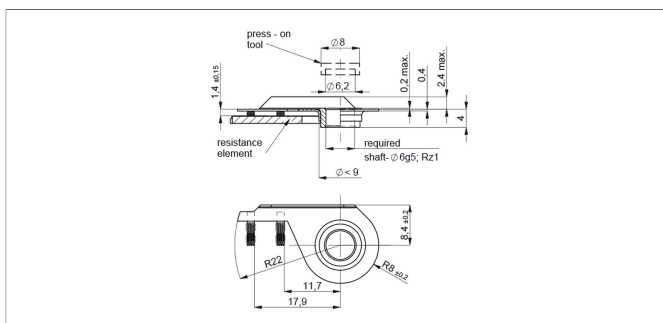
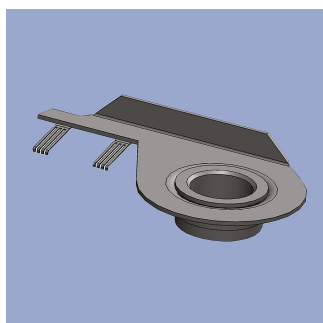
施力点是一个滑刷的四个触角

0.14 ±0.04 N 装配完毕 (严格按图纸安装间距).

安装尺寸不是产品尺寸.

产品编码 袋 (个)

400070138 1



S-152

滑刷组合匹配电阻材料 PRS-65-A502

施力轴径 6 mm, 施力 200 ... 360 N.

施力点是一个滑刷的四个触角

0.14 ±0.04 N 装配完毕 (严格按图纸安装间距).

安装尺寸不是产品尺寸.

产品编码 袋 (个)

400070139 1

诺我传感器贸易（上海）有限公司

中国上海市闵行区浦江高科技园，新骏环路588号，22幢，A101室
邮编：201114
Phone +86 21 58997738
Fax +86 21 58997737
info@novotechnik.cn
www.novotechnik.cn



© 2024-1-24

我们提供的产品技术性能指标仅供客户参考。所有参数均在理想的工作和环境条件下获得，故这些参数有可能根据实际的客户工作条件而发生显著的变化。在产品定义性能指标范围之内或接近的范围之内应用我们的产品，上述产品技术性能指标因为要兼顾其他的客户技术指标要求会存在一定的局限性。因此，最终客户必须验证预期应用中的性能参数。我们保留随时更新产品技术指标的权利，恕不另行通知。