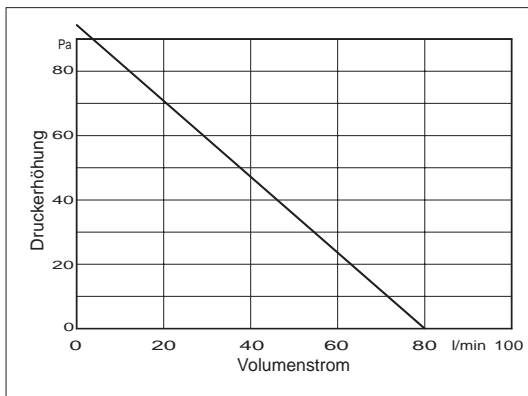


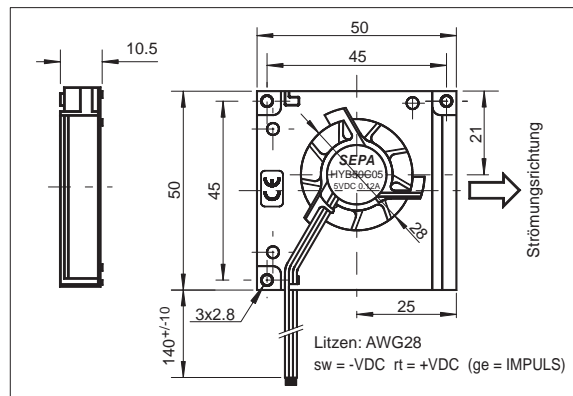
HYB50C05, HYB50C05A HOCHLEISTUNGSLÜFTER



LÜFTERDIAGRAMM



ABMESSUNGEN



NENNDATEN

CE		HYB50C05	HYB50C05A
Betriebsspannung	[V]	4.5 ... 5.0 ... 5.5	
Betriebsstrom	[mA]	120	
Max. Startstrom	[mA]	340	
Max. Volumenstrom	[l/min - m ³ /h]	80 – 4.8	
Max. Druck	[mmH ₂ O - Pa]	9.5 - 93	
Geräusch @ 1m (typ)	[dB(A)]	34	
Betriebstemperatur (Rotor nicht blockiert)	[°C]	-10 ... +70 (80, 1h max.)	
Rotordrehzahl	[min ⁻¹]	4900	
Tachoausgang	[Imp.U]	-	4
Lebensdauer L ₁₀ /MTBF	[h]	95000/280000 @20°C	
Lagersystem		2 Kugellager ZZ	
Gewicht	[g]	21	
Verpackungseinheit	[St]	50-500	

Dieser **SEPA**[®] high-tech Minilüfter wird für industrielle Zwecke verwendet und verfügt trotz seiner kleinen Maße über eine bemerkenswerte Förderleistung. Aufgrund der linearen Lüfterkennlinie ist der Lüfter für verschiedene Anwendungen geeignet. Er ist dauerhaft elektrisch gegen Verpolung, Blockieren und thermische Überlastung gesichert. Durch das geringe Rotorgewicht und der Präzisionswuchtung verfügt er über eine hohe Schock- und Vibrationsfestigkeit.

Weitere Besonderheiten dieses Lüfters sind das extrem robuste und formbeständige Gehäuse aus Aluminium, die Kugellager aus Sonderstahl, die Leiterplatte aus Polyester (UL E44247) und seine absolute Zuverlässigkeit durch 100% Burn-in.

• ALARMSIGNAL (OPTIONAL)

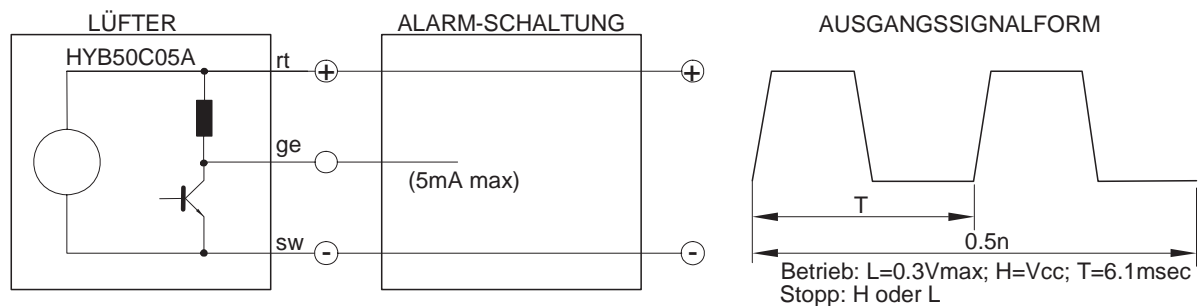
Der **SEPA**[®]-Lüfter HYB50C05A besitzt einen Tachoausgang, mit dem die korrekte Funktion des Lüfters überwacht werden kann.

Der Tachoausgang liefert ein rechteck-ähnliches Signal, dessen Frequenz der vierfachen Rotorgeschwindigkeit entspricht. Wenn der Rotor blockiert, erscheint das Ausgangssignal L ($\leq 0,6V$) oder H ($V_{cc} - 1V$).

WICHTIG: Der Tachoausgang ist nicht gegen Kurzschluss gesichert und darf ohne Vorwiderstand nicht an GND oder VCC angeschlossen werden. Ein Pull-up Widerstand wird nicht benötigt.

Rotor nie berühren!

Der Lüfter HYB50C05(A) hat verzinnte Litzenenden.



• ZUBEHÖR:

STECKER auf Anfrage

• BESTELLINFORMATION:

HYB50C05	SEPA Radiallüfter, 50x50x10.5mm, 5VDC, Kugellager, CE	115031000
HYB50C05A	SEPA Radiallüfter, 50x50x10.5mm, 5VDC, Impuls, Kugellager, CE	115031010