

# CapAsept D

Proceso microbiológicamente seguro  
para la desinfección de tapones  
con H<sub>2</sub>O<sub>2</sub>

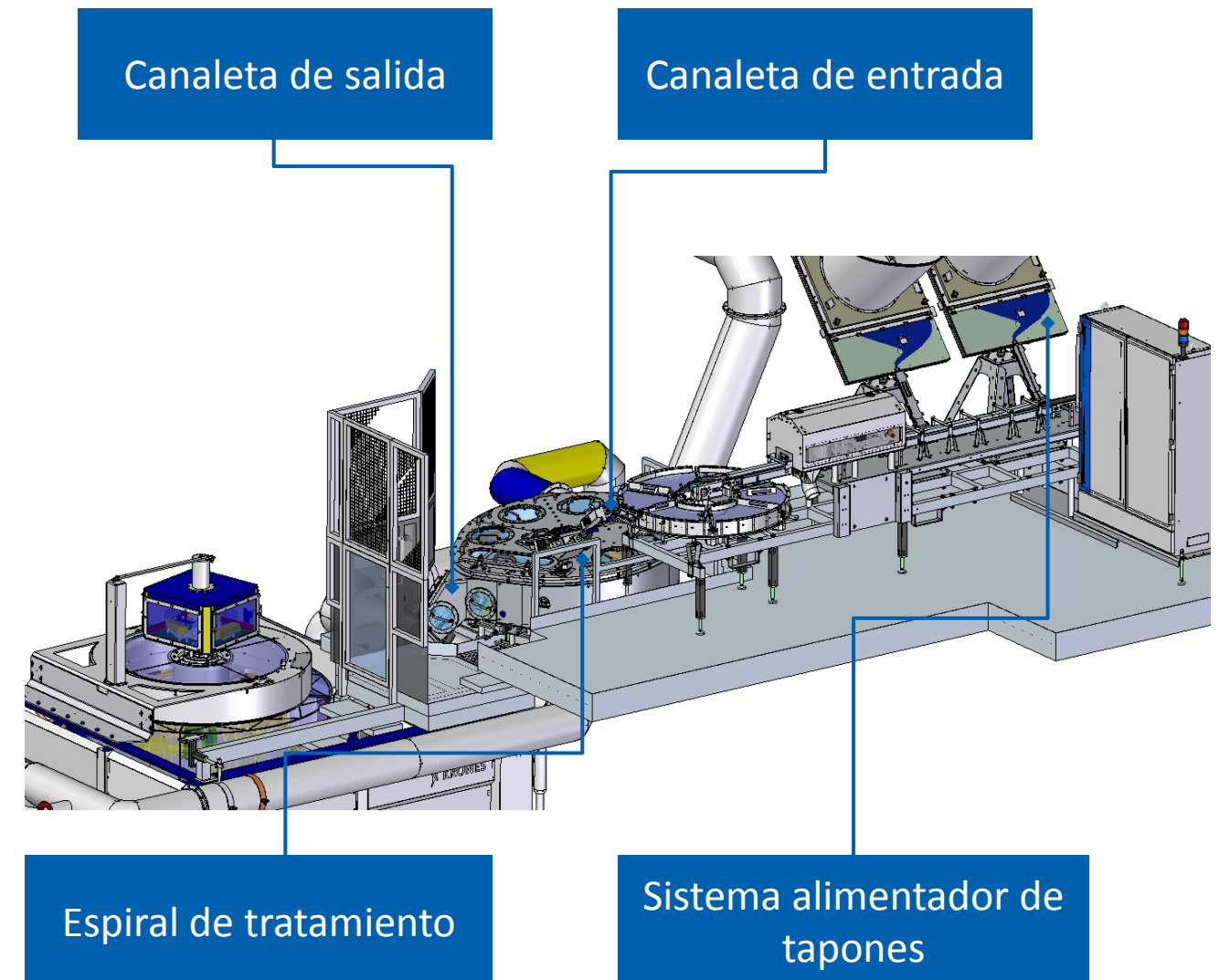


## Para tapones desinfectados con toda seguridad

El que apueste por un proceso de altísima seguridad microbiológica durante la desinfección de envases y tapones encuentra el esterilizante ideal en el peróxido de hidrógeno. El fluido gaseoso destaca por una duración mínima de tratamiento alcanzando fiablemente cada resquicio de la superficie a desinfectar por lo que está predestinado para el tratamiento de los tapones. Krones ha perfeccionado el sistema de desinfección CapAsept D y optimizado especialmente el trayecto de esterilización para los tapones.

### De un vistazo

- Esterilización segura de tapones sport y planos
- Rendimiento: hasta 72.000 tapones/hora
- Perfeccionamiento: espiral de tratamiento de una vía en vez de las largas vías parcialmente dobles en las canaletas
- Resultado: menor consumo de  $H_2O_2$  y energía
- Espacio ocupado reducido: se pueden realizar menores alturas de construcción\*



\* En comparación con los sistemas de esterilización convencionales

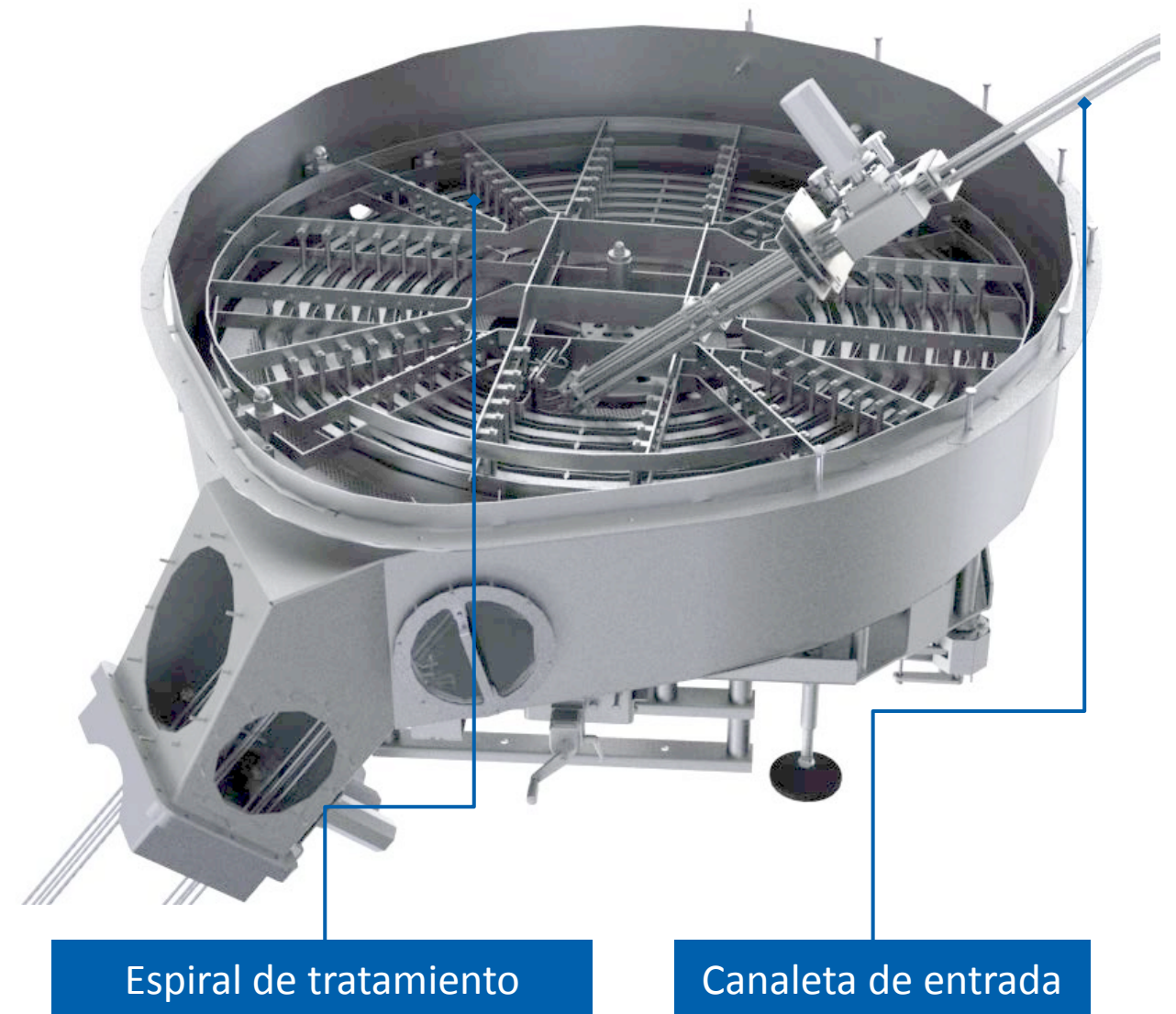


## El principio de funcionamiento

Primero los tapones llegan a través de una canaleta de entrada a la unidad de esterilización. Un motor a impulsos regula que guarden una cierta distancia entre ellos. A continuación, los tapones se deslizan sobre la unidad giratoria de rotor, para ser más preciso, sobre la chapa perforada correspondiente. El movimiento de rotación los desplaza delicadamente a lo largo de la espiral de tratamiento desde dentro hacia fuera.

### Las ventajas

- Los tapones se pueden tratar eficientemente por todos los lados con H<sub>2</sub>O<sub>2</sub> gaseoso.
- Apenas surge roce entre los tapones o entre tapón y unidad.





## Flexible para varias variantes de tapones

### Canaletas de entrada y de salida

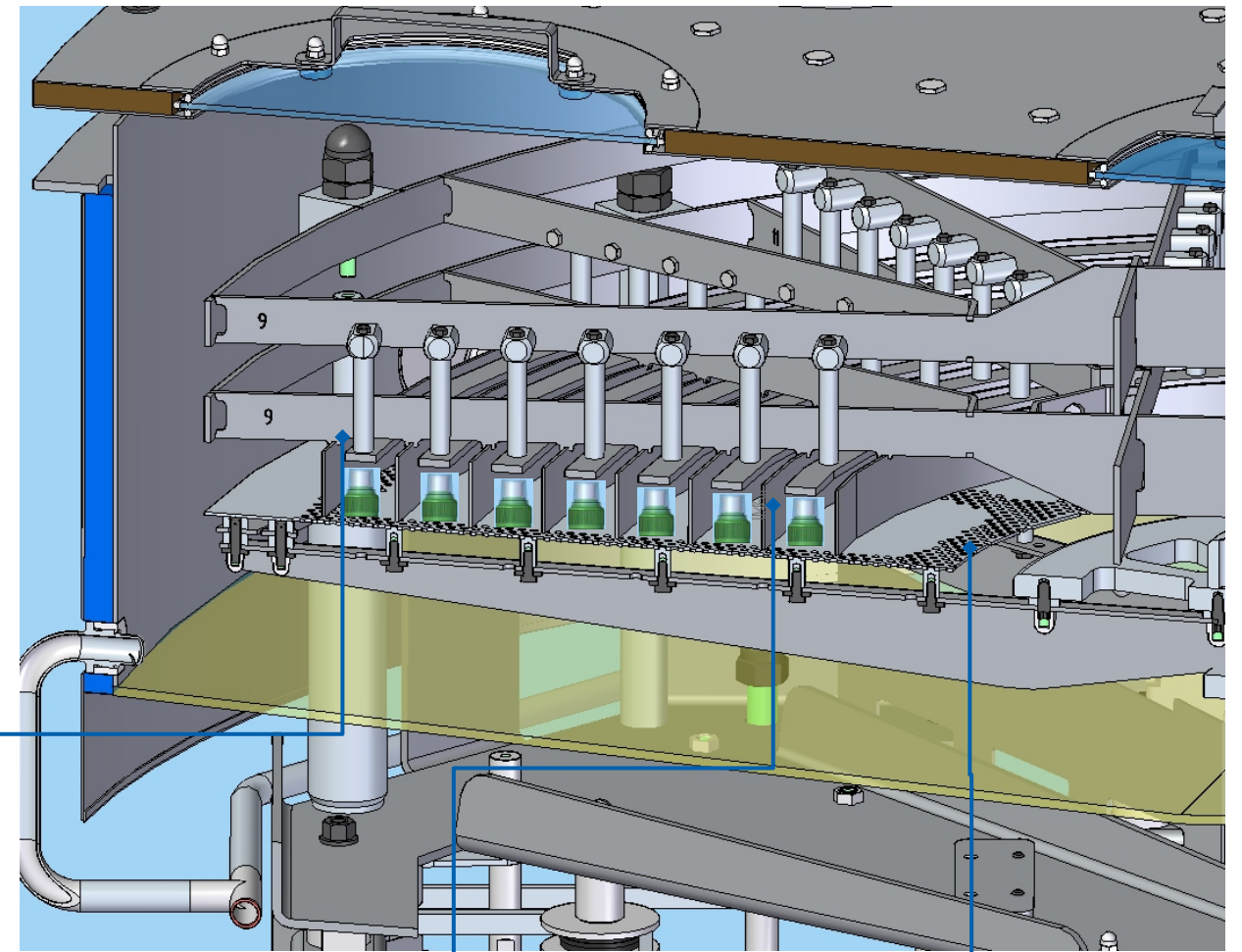
- Dimensionadas para los tamaños de tapones en cuestión
- Ajuste mediante piezas de cambio de formato especiales

### Espiral de tratamiento

- Ejecución uniforme para una amplia gama de tapones (por ejemplo, de 28 hasta 38 mm)
- Sin utilización de piezas de cambio de formato

### Espiral de guiado superior

- Ajuste vertical continuo de la altura de guiado: guiado seguro de diferentes alturas de tapones
- Ajuste mediante una manivela situada en el exterior de la unidad



Espiral de guiado superior  
de ajuste en altura

Espiral de tratamiento  
fija

Unidad de rotor para el  
transporte de tapones



## Espacio de tratamiento higiénico

El CapAsept D convence por su nuevo diseño interior. El fondo está inclinado y ejecutado sin superficies planas. Restos de material plástico posiblemente generados por el efecto del roce caen a través de la chapa perforada sobre el fondo inclinado de la unidad de rotor y se pueden eliminar sencillamente durante el proceso de limpieza.





## Reducida altura de montaje

La versión revisada de la unidad de esterilización destaca por una nueva configuración más plana. De esta forma se integra también idealmente en zonas de producción de menor altura de nave.

### Combinación con sistemas de alimentación de tapones de KRONES

- Interfaces homogéneas: conexión sin problemas de todos los alimentadores de tapones asépticos (mecanismo clasificador o elevador clasificador de tapones)
- Flexibilidad: Combinación de hasta tres elevadores clasificadores de tapones y pulmón de tapones pequeño o grande
- Seguridad de proceso: integración opcional de los dispositivos de control Checkmat CI-S o CI-C (con sensor o cámara)





## Ventajas

### **Alto rendimiento combinado con tiempo de tratamiento flexible**

El peróxido de hidrógeno gaseoso desinfecta fiablemente los tapones con una corta duración del tratamiento (unos 12 a 18 segundos, dependiendo del tipo de tapón)

### **Transporte seguro de los tapones**

La canaleta de entrada y la espiral de tratamiento tienen una vía. Esto significa que los tapones pasan a través de la unidad de desinfección sin acumularse ni chocar entre ellos.

### **Combinación con sistemas de alimentación de tapones de KRONES**

CapAsept D con su nueva construcción más plana se combina idealmente con los sistemas alimentadores de tapones de KRONES. Ambas unidades entran también en naves de techo más bajo.

### **Mayor confort de manejo**

Gracias a la baja altura constructiva mejora igualmente la accesibilidad a las zonas importantes. Además las canaletas de entrada y de salida se pueden sustituir fácilmente desde el exterior con pocas manipulaciones.

### **Posibilidad de ajuste continuo de la altura de guiado**

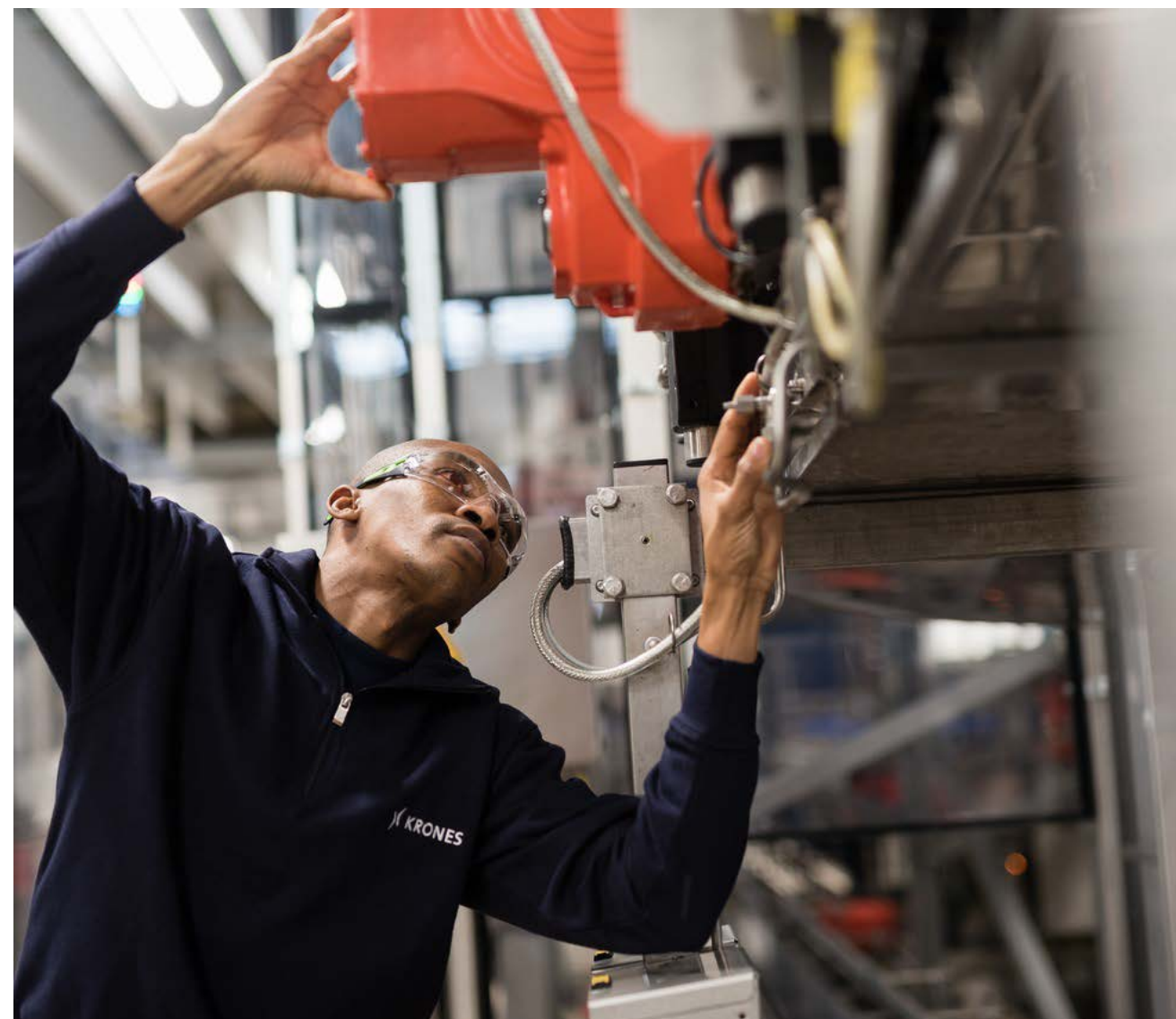
Con CapAsept D tiene más flexibilidad a la hora de seleccionar los tapones. La altura de guiado de la espiral de guiado superior se ajusta continuamente a los tamaños de los tapones, de esta forma puede procesar un gran número de diferentes tipos de tapones sin complicados trabajos de cambio de formato.



## Todo en manos de un solo proveedor

### **KRONES Lifecycle Service – Partner for Performance**

Después de comprar una máquina nueva, KRONES se ocupa de sus sistemas: los expertos de la división LCS de KRONES están siempre a su lado y convierten sus objetivos y deseos en soluciones LCS óptimas.







Digitalización



Ingeniería de procesos



Tecnología de llenado y de embalado



Intralogística



Lifecycle Service

We do more.

 **KRONES**