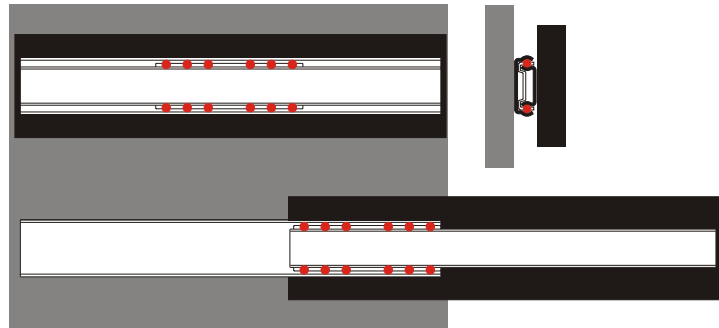


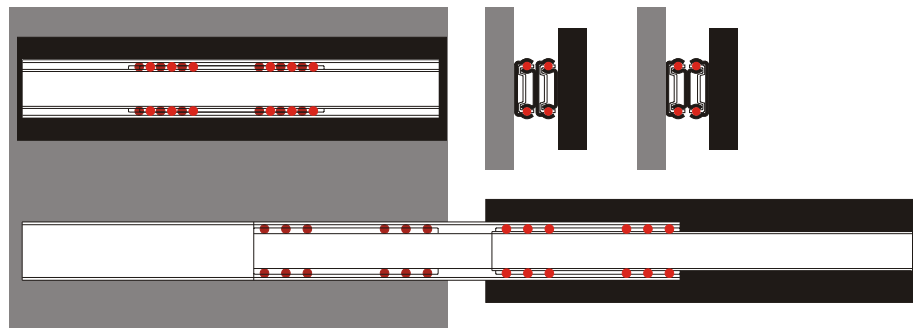
Estrazione parziale

Corsa di estrazione $\leq 80\%$ della lunghezza del binario



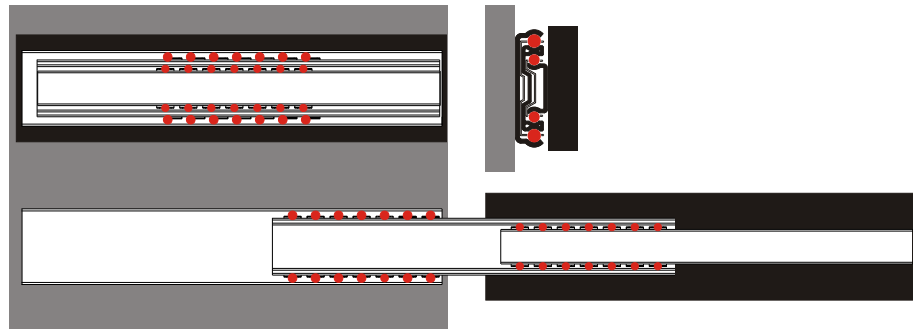
Estrazione totale "Classic"

Corsa di estrazione circa il 80% fino a $\geq 100\%$



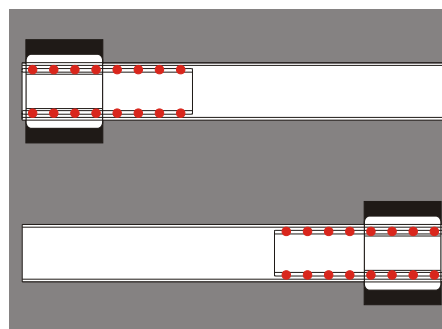
Estrazione totale "Compact"

Corsa di estrazione circa il 80% fino a $\geq 100\%$

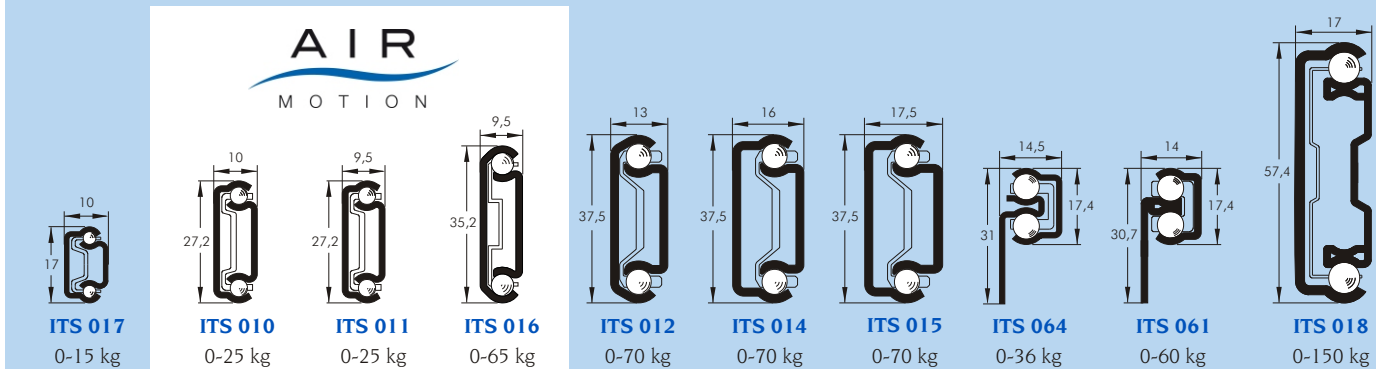


Guida lineare

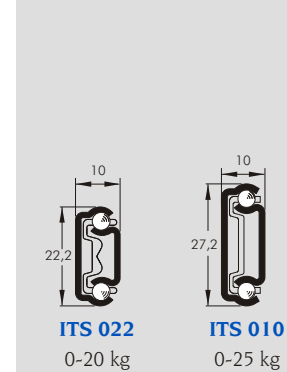
Corsa di traslazione all'interno della lunghezza del binario



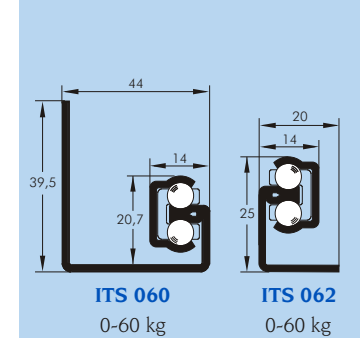
Profili di base - Estrazioni parziali



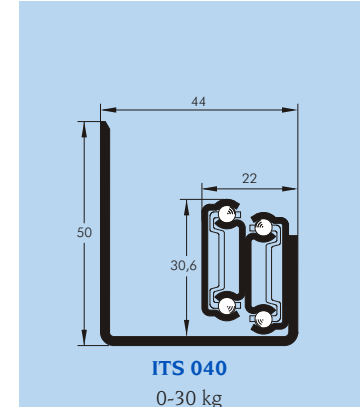
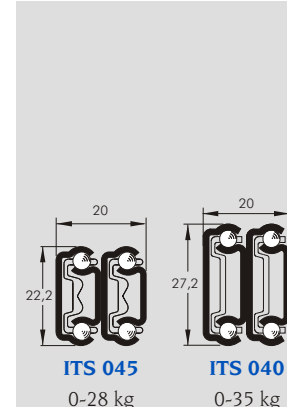
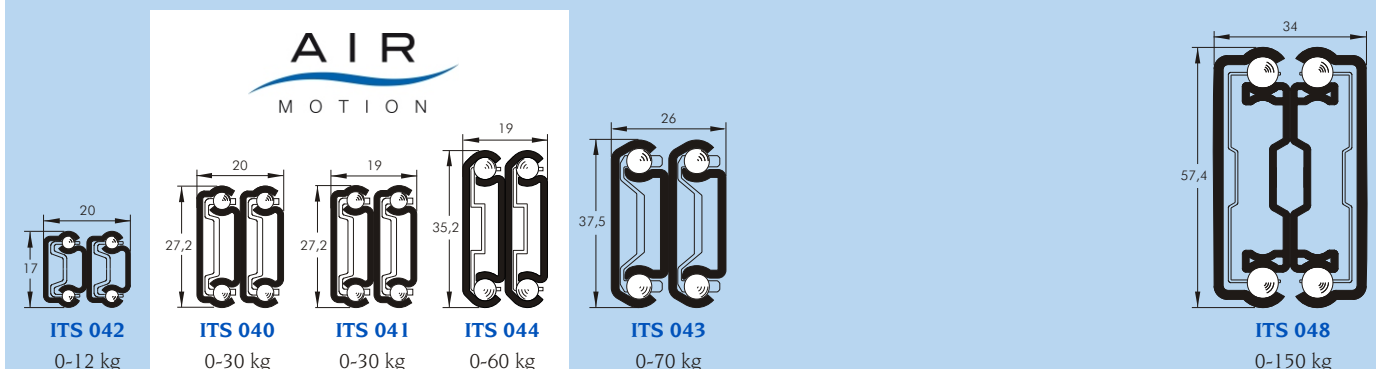
Acciaio inox



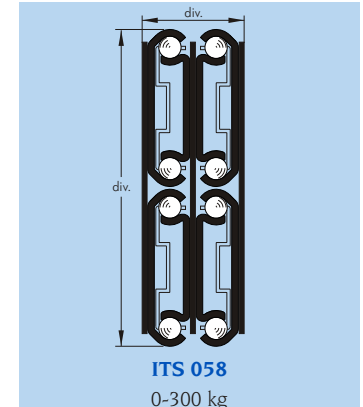
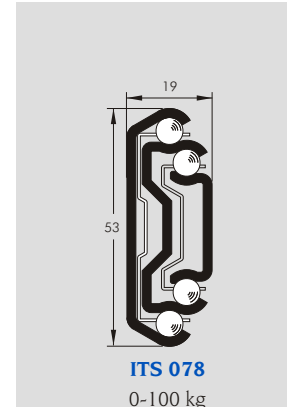
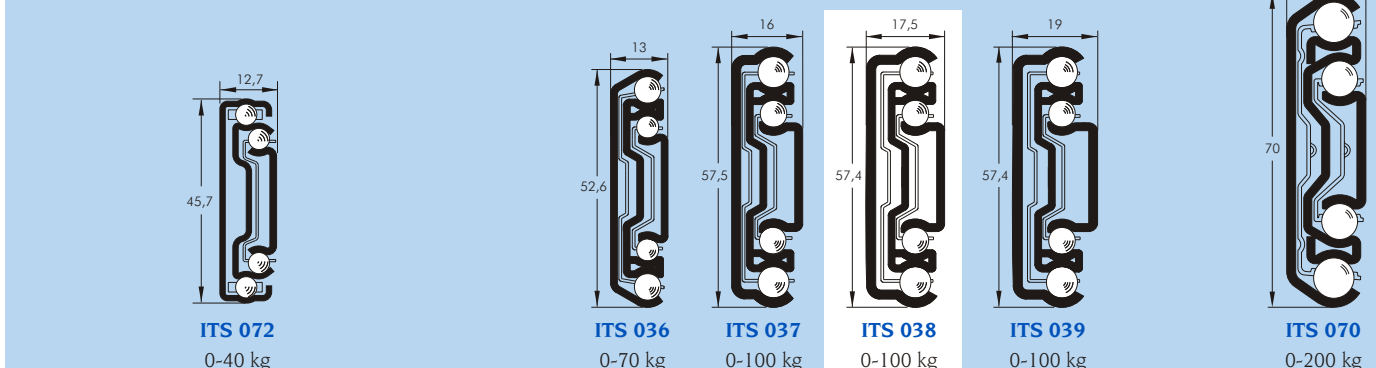
Disegni speciali Esempi



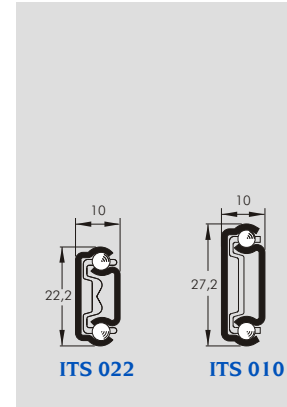
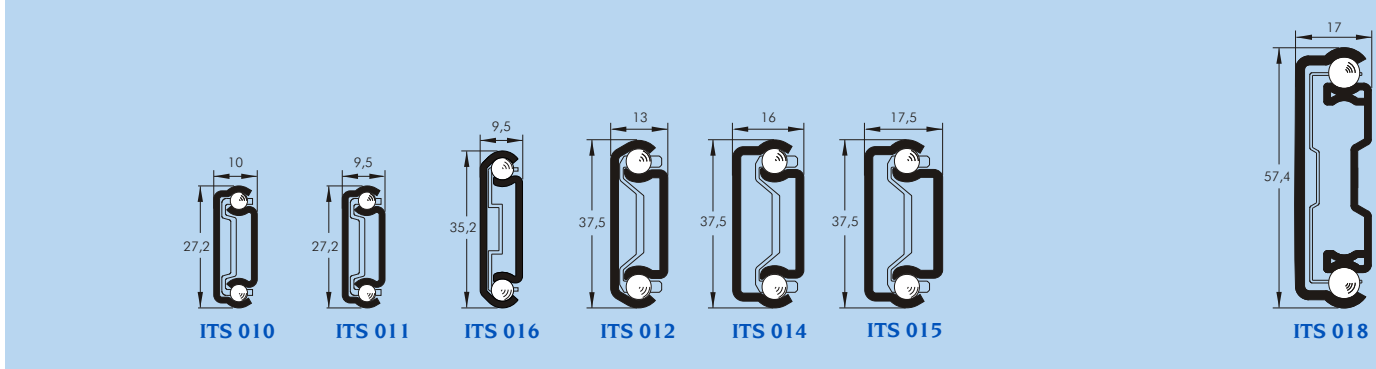
Profili di base - Estrazioni totali "Classic"



Profili di base - Estrazioni totali "Compact"



Profili di base - Guide lineari



Indicazione:

Le portate annote sono valori indicativi per guide a sfere montate verticalmente in coppia.

Le misure sono indicate in mm.