



Faltenbälge mit
Teleskopblechen
*Bellows with
telescopic sheets*

DUPLET[®]

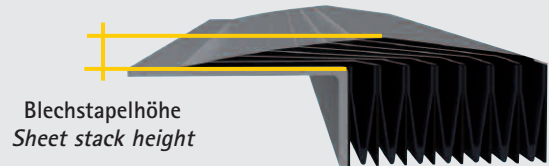
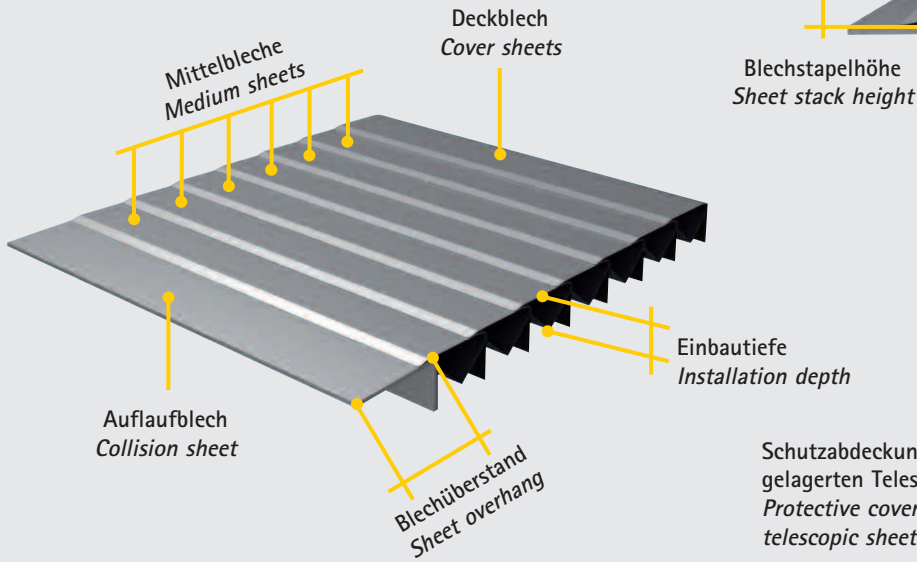
Duplet zeichnet sich durch die hohe Beständigkeit gegen viele Arten von Spänen, besonders auch heiße und scharfkantige Späne aus. Durch die Kombination von Teleskopblechen auf einem Classicbalg entsteht eine besonders robuste und standfeste Lösung, die optional auch in komplett flüssigkeitsdichter Ausführung erhältlich ist.

Duplet stands out for its high resistance to many types of swarf and particularly to hot and sharp-edged swarf. The combination of telescopic sheets in classic bellows produces a particularly robust and stable solution, which is optionally also available in a fully fluid-tight design.

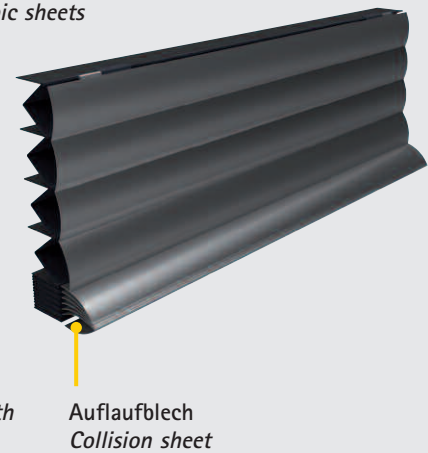
Nomenklatur

Nomenclature

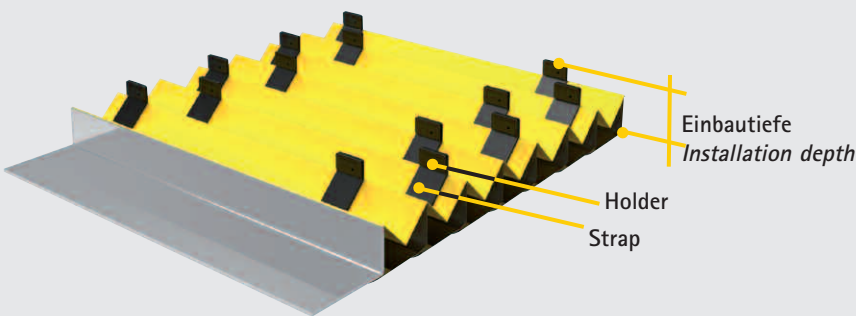
Schutzabdeckung mit starr gelagerten Teleskopblechen **D.1.0.1**
Protective cover with rigid-mounted telescopic sheets



Schutzabdeckung mit gelenkig gelagerten Teleskopblechen **D.1.0.2**
Protective cover with flexible-mounted telescopic sheets



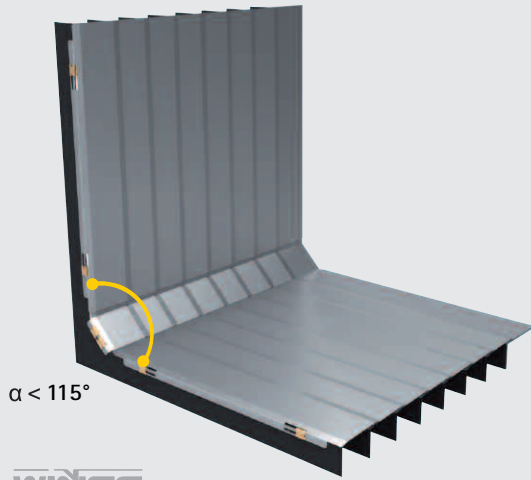
Strapano **D.1.0.3**



Erklärung weiterer Kürzel finden Sie auf Seite 10 / *Explanation to the abbreviations you find on page 10*

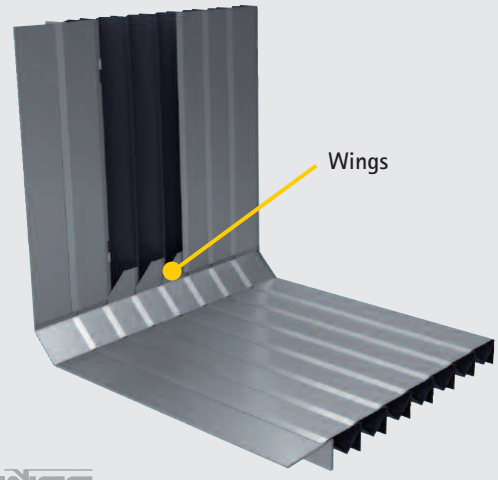
Fb = Faltenbreite / <i>fold width</i>
Lmax = maximale Länge / <i>maximum length</i>
Lmin = minimale Länge / <i>minimum length</i>
Hub = Lmax-Lmin / <i>stroke = Lmax-Lmin</i>
LmaxFalte = maximale Länge pro Falte / <i>maximum length per fold</i>
LminFalte = minimale Länge pro Falte / <i>minimum length per fold</i>
nF = Faltenzahl / <i>number of folds</i>

D.1.2.1



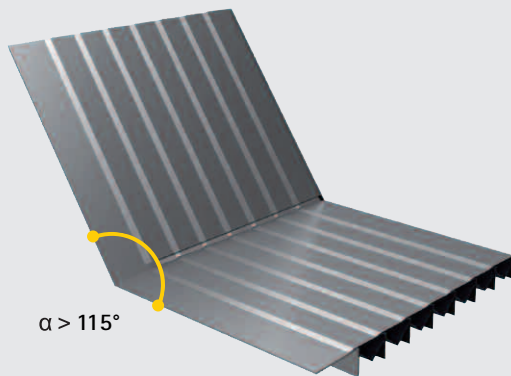
WINGS

D.1.2.2



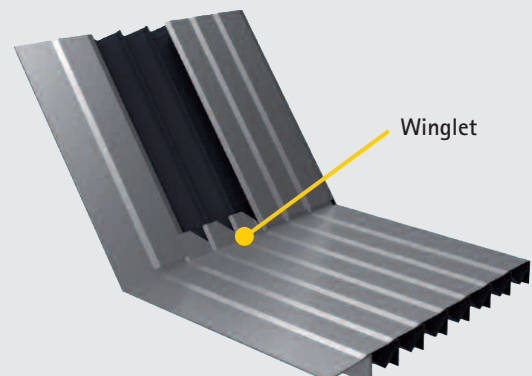
WINGS

D.1.2.4



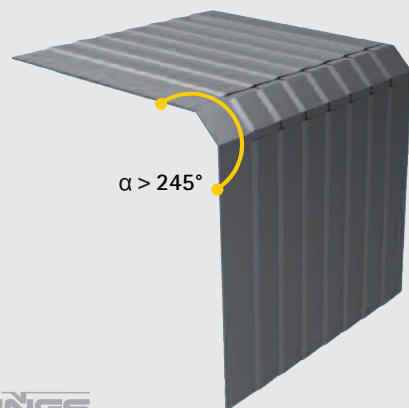
WINGLET

D.1.2.5



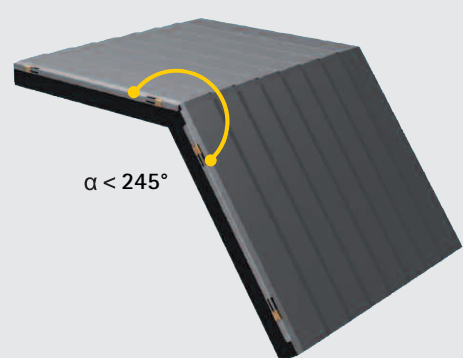
WINGLET

D.1.2.3



WINGS

D.1.2.6



WINGLET

Auslegung

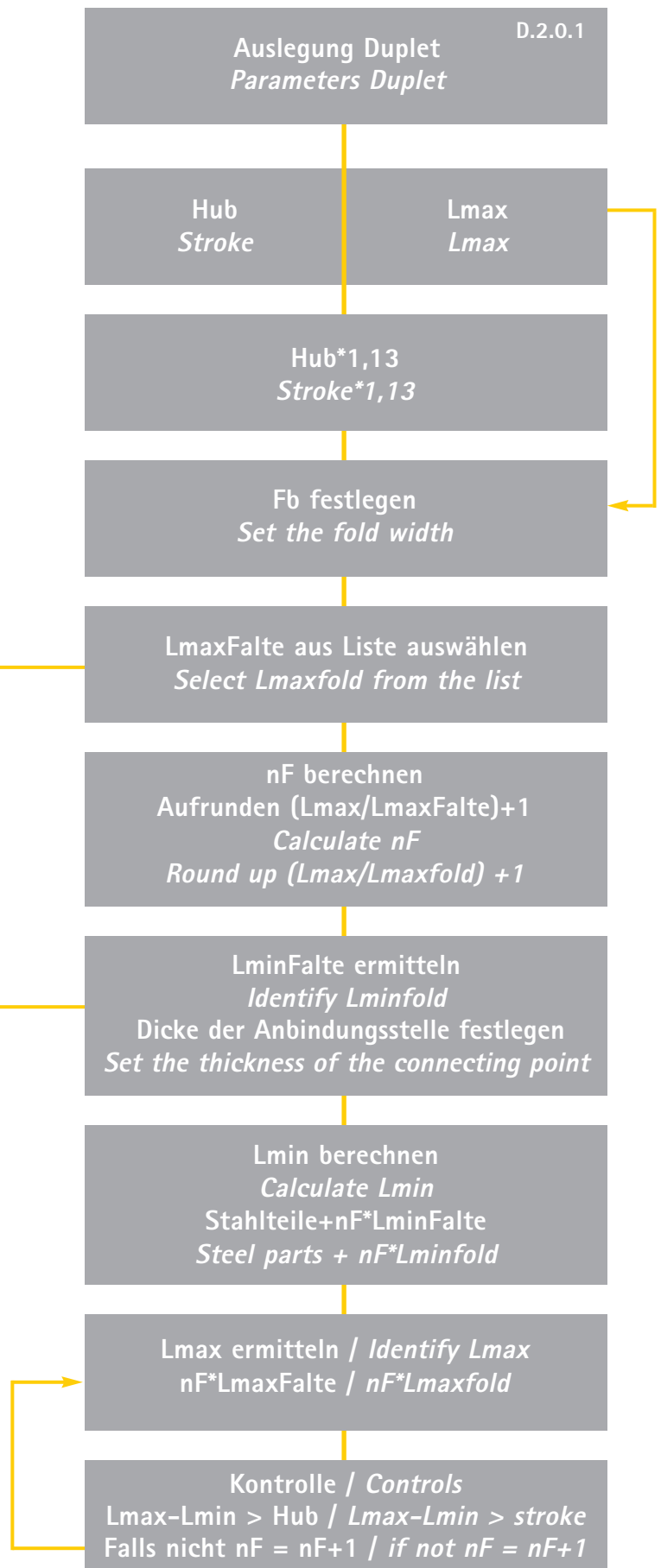
Parameters

Die Größenordnung des erforderlichen Bauraums können Sie anhand des dargestellten Flussdiagramms ermitteln. Sowohl für Duplet als auch für Strapano erhalten Sie in der Schnellübersicht rechnerfrei einen groben Überblick über die Kombination aus Lmax, Fb und Lmin.

The scale of the required construction space can be determined using the shown flow diagram. In the quick summary, a rough overview of the combination of Lmax, Fb and Lmin can be found for Duplet and Strapano.

Faltenbreite (Fb) Fold width (Fb)	LmaxFalte Duplet Lmaxfold Duplet	LmaxFalte Strapano Lmaxfold Strapano
20	23	
25	32	
30	41	52
35	50	62
40	59	70
45	68	81
50	77	88
60	95	
70	113	
80	131	
90	149	
100	167	

Produkt Product	LminFalte Lminfold
Duplet	5,0mm
Strapano	3,5mm



		Lmin bei Duplet (ohne Blechüberstand) / Lmin by Duplet (without sheet overhang)												D.2.0.2
Lmax	Fb	15	20	25	30	35	40	45	50	60	70	80	90	100
	# Bü	25	35	45	55	65	75	85	95	115	135	155	175	195
100		44	34	29	24	19	19	19	19	19	14	14	14	14
200		79	54	44	34	29	29	24	24	24	19	19	19	19
300		114	74	59	49	39	39	34	29	29	24	24	24	19
400		149	99	74	59	49	44	39	39	34	29	29	24	24
500		184	119	89	74	59	54	49	44	39	34	29	29	24
600		219	139	104	84	69	64	54	49	44	39	34	34	29
700		254	159	119	94	79	69	64	59	49	44	39	34	34
800		289	184	134	109	89	79	69	64	54	49	44	39	34
900		324	204	149	119	99	89	79	69	59	49	44	44	39
1000		359	224	164	134	109	94	84	74	64	54	49	44	39
1500		534	334	244	194	159	139	119	109	89	79	69	64	54
2000		704	439	319	254	209	179	159	139	114	99	89	79	69
2500		879	544	399	314	259	224	194	174	144	124	109	94	84
3000		1054	654	474	374	309	264	229	204	169	144	124	114	99
3500		1229	759	554	434	359	304	269	239	194	164	144	129	114
4000		1399	864	629	494	409	349	304	269	219	189	164	144	129
4500		1574	974	704	554	459	389	339	304	249	209	184	164	144
5000		1749	1079	784	614	509	434	379	334	274	234	204	179	159

Bü = Blechüberstand / Sheet overhang

		Lmin bei Strapano (ohne Blechüberstand) / Lmin by Strapano (without sheet overhang)												D.2.0.3
Lmax	Fb	15	20	25	30	35	40	45	50	60	70	80	90	100
	# Bü				65	75	85	95	105					
100					15	15	15	15	15					
200					22	22	18	18	18					
300					29	25	25	22	22					
400					36	32	29	25	25					
500					43	39	36	32	29					
600					50	43	39	36	32					
700					57	50	43	39	36					
800					64	53	50	43	43					
900					71	60	53	50	46					
1000					78	67	60	53	50					
1500					109	95	85	74	71					
2000					144	123	109	95	88					
2500					179	151	134	116	109					
3000					211	179	158	141	130					
3500					246	207	183	162	148					
4000					277	235	211	183	169					
4500					312	263	235	204	190					
5000					347	291	260	225	207					

Bü = Blechüberstand / Sheet overhang

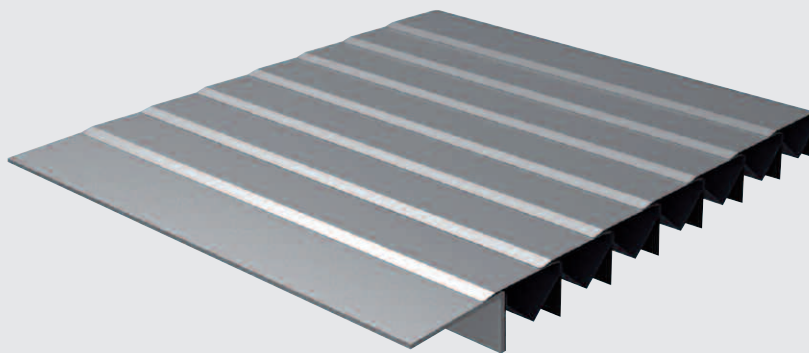
Grundformen

Basic shapes

Hier sind die gängigsten Formen für Duplet Schutzabdeckungen zu sehen. Analog zum Classicbalg sind weitere Formen möglich - siehe S.14. Darüber hinaus existieren bereits viele Sonderformen. Auch kundenspezifische Geometrien sind realisierbar.

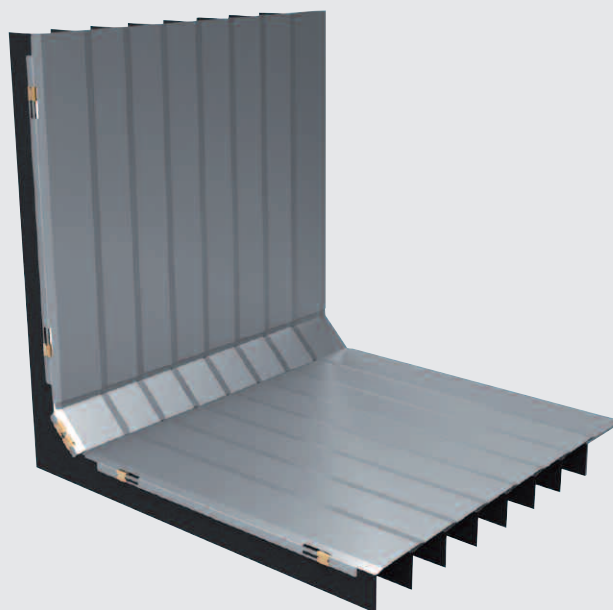
The most popular basic shapes for Duplet protective covers can be seen here. As with the classic bellows, other shapes are also possible - see p.14. In addition, there are already many special shapes. Customer specific geometries are also possible.

D.1.1.1



I-Form / I-shape

D.1.2.1



L-Form / L-shape

Führungsvarianten Guide variations

Lage des Arbeitsraumes zur
Schutzabdeckung
*Location of the work area for
the protective cover*



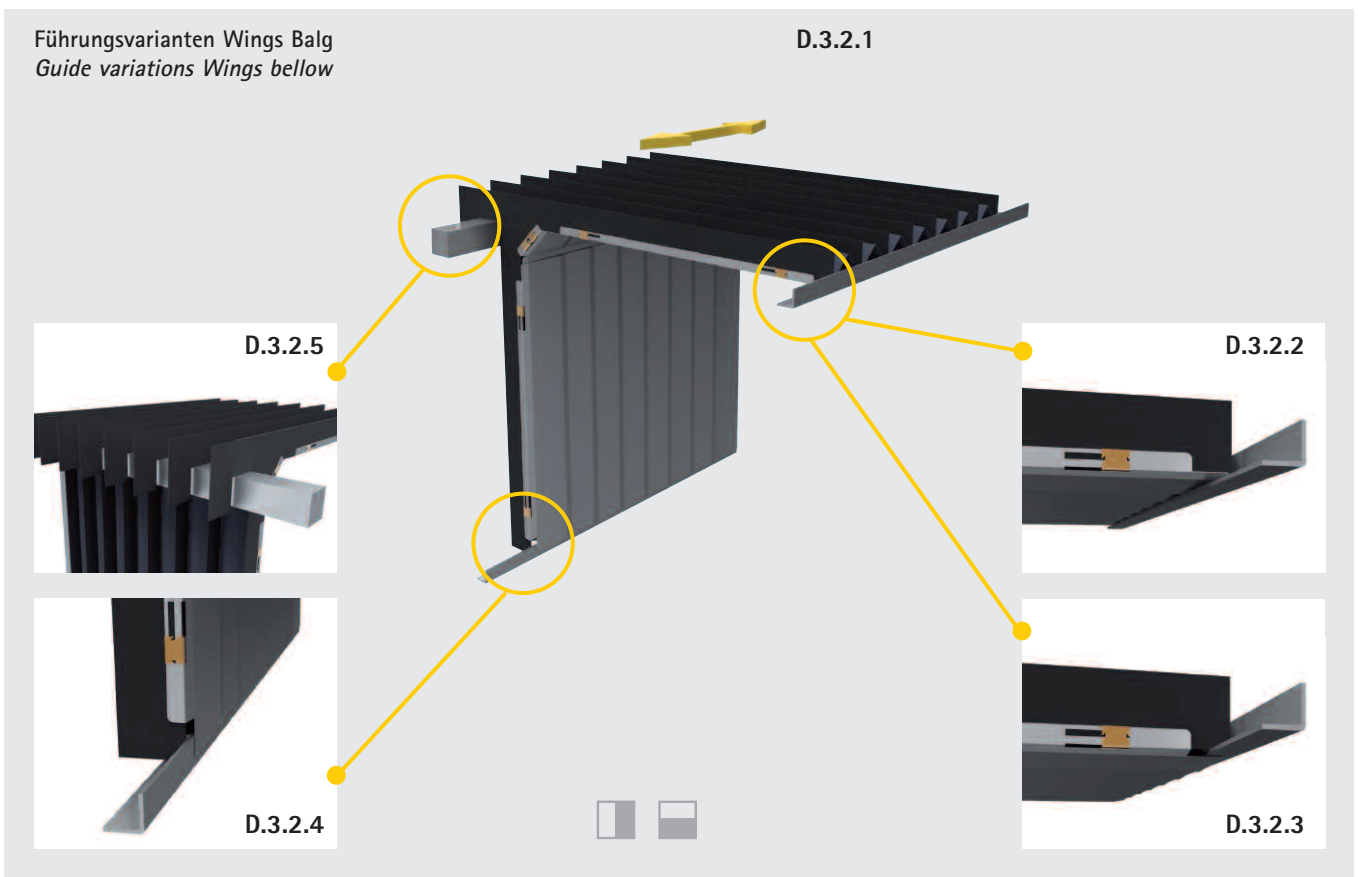
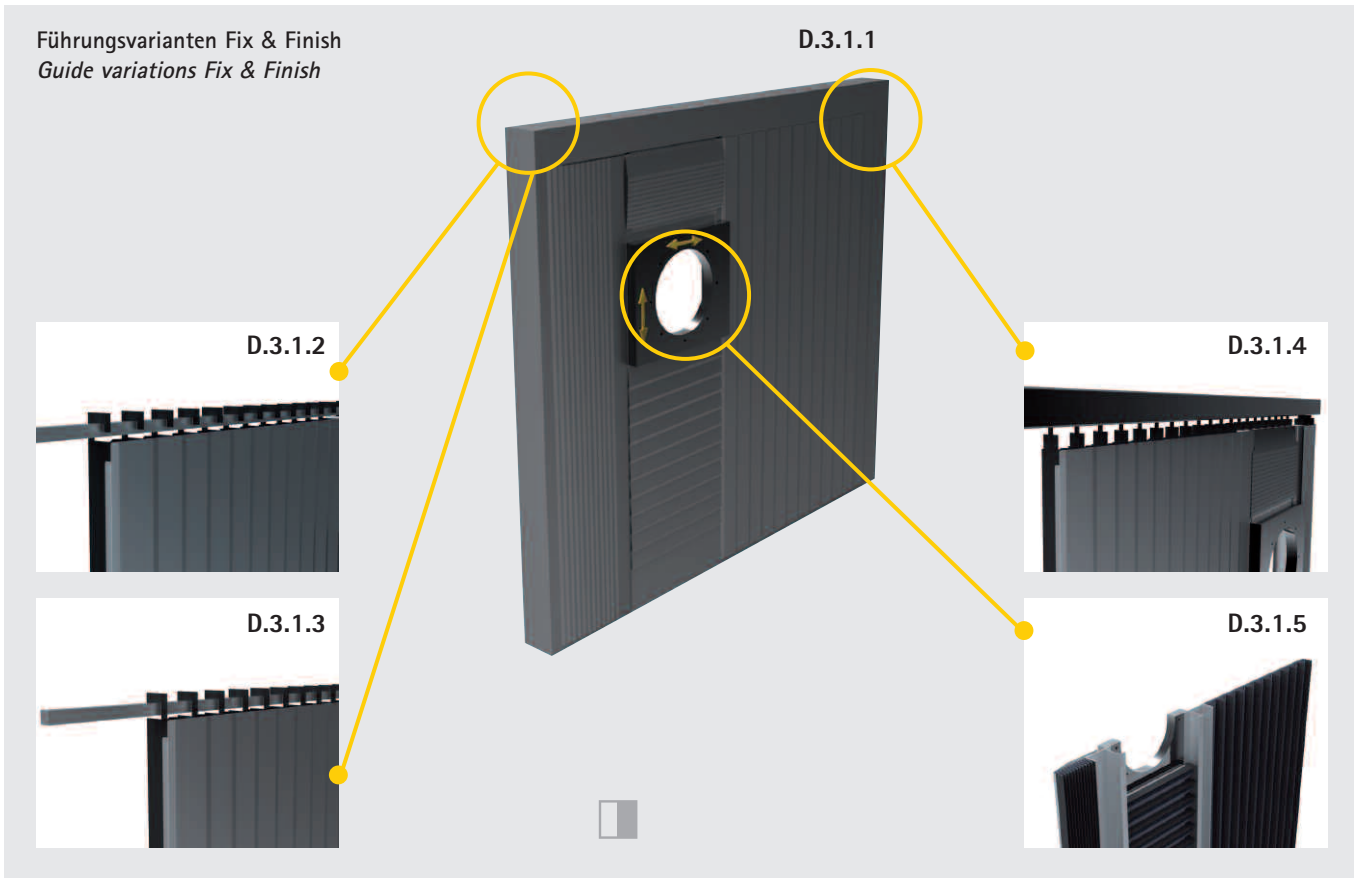
Die folgenden Bilder zeigen die Grundformen in verschiedenen Einbauanlagen und den dazugehörigen Führungsgeometrien. Die Verfahrrichtung wird durch den gelben Pfeil angezeigt.

The following pictures show the basic shapes in various positions of mounting and the associated guide geometries. The process direction is indicated by the yellow arrow.



Führungsvarianten

Guide variations

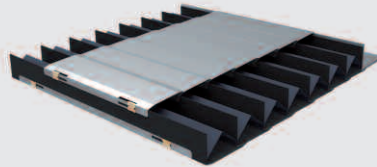


Wählen Sie zusätzliche Optionen, um die Schutzabdeckung auf Ihre Anforderungen zu spezifizieren. Kombinationen und individuelle Sonderlösungen sind möglich. Gerne beraten wir Sie, welche Optionen für die von Ihnen gewünschte Schutzabdeckung geeignet sind.

Select additional options to make the protective cover specific to your requirements. Combinations and individual special solutions are possible.

We will be happy to advise you on which options are suitable for the protective cover you desire.

D.4.0.1

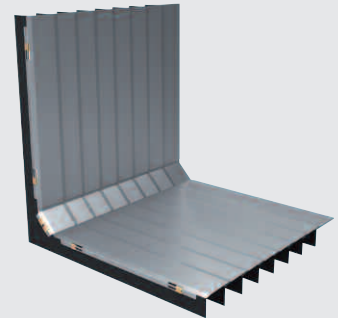


QuickStep

Rückwärtige Teleskopbleche ergeben Druckerhöhung auf die Abstreifkante der Bleche im Arbeitsraum, erhöhte Dichtigkeit, Einbau über Kopf möglich.

Rearside telescopic sheets result in a pressure increase on the skimming edge of the sheets in the work area, improved seal, overhead installation possible.

D.4.0.2

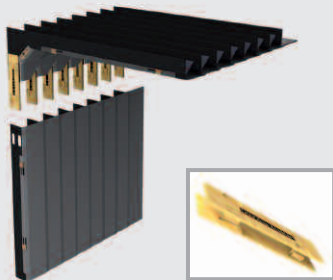


WINGS

Abgewinkelte Abdeckung mittels Wings, ermöglicht Schutz in unterschiedlichen Ebenen. Verwendbar mit allen Formen (U-, Pult-, Dach- und Kastenform).

Angled cover using the wings, allows protection on different levels. Can be used with all shapes (U, desk, roof and box shape).

D.4.2.1



ArnocliX

Formschlüssige Anbringung einer optionalen Dachabdeckung, werkzeuffrei montierbar.

Interlocking attachment of an optional roof cover, can be assembled without the need for tools.

D.4.0.3

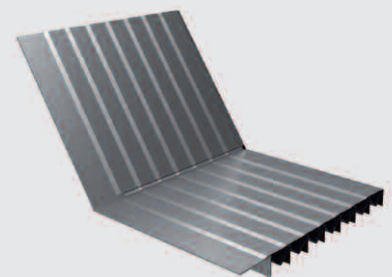


CURVELET

Spannungsreduzierte Lösung für Abdeckungen in 2 und mehr Ebenen, formschönes Design.

Reduced voltage solution for covers on 2 or more levels, elegantly shaped design.

D.4.0.4



WINGLET

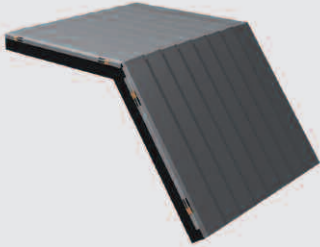
Abgewinkelte Abdeckung mittels Winglet, ermöglicht Schutz in unterschiedlichen Ebenen. Verwendbar mit allen Formen (U-, Pult-, Dach- und Kastenform).

Angled cover using a Winglet, allows protection on different levels. Can be used with all shapes (U, desk, roof and box shape).

Optionen

Options

D.4.0.5

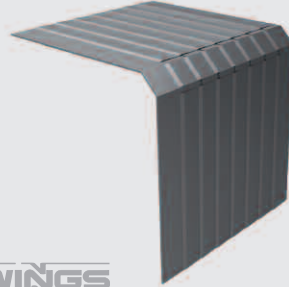


WINGLET

Abgewinkelte Abdeckung mittels Winglet, ermöglicht Schutz in unterschiedlichen Ebenen. Verwendbar mit allen Formen (U-, Pult-, Dach- und Kastenform).

Angled cover using a Winglet, allows protection on different levels. Can be used with all shapes (U, desk, roof and box shape).

D.4.0.6



WINGS

Abgewinkelte Abdeckung mittels Wings, ermöglicht Schutz in unterschiedlichen Ebenen. Verwendbar mit allen Formen (U-, Pult-, Dach- und Kastenform).

Angled cover using a Winglet, allows protection on different levels. Can be used with all shapes (U, desk, roof and box shape).

D.4.0.7

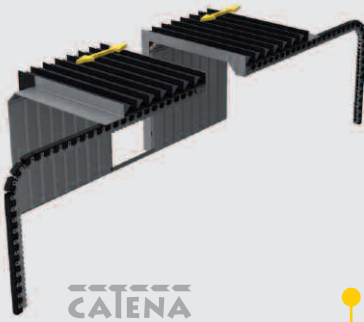


WINGS

Kombinationen von Innen- und Außenwinkeln.

Combinations of internal and external angles.

D.4.0.8

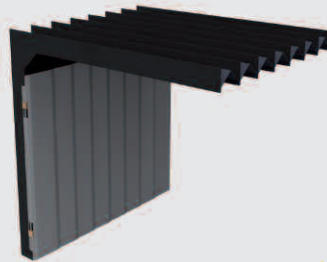


CATENA

Integrierte, flexible Führung; hilfreich, wenn durchgehende Führung unmöglich. Gewährt freien Zugang zum Arbeitsraum, z.B. für Kranbeladung.

Integrated, flexible guide; helpful if continuous guide impossible. Guarantees free access to the work area, e.g. for crane loading.

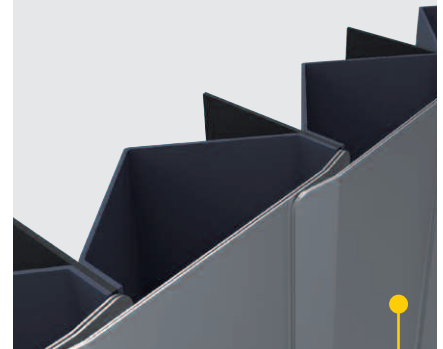
D.4.2.2



Für hohe Dynamik durch Gewichtseinsparung, da Bleche nur im direkten Späneflugbereich auf dem Classicbalg montiert sind.

For high dynamics through weight saving, as plates are assembled only in the direct swarf range on the classic bellows.

D.4.0.16



2 Teleskopbleche auf einer Falte, erhöhte Beständigkeit gegen große und schwere Späne.

2 telescopic sheets on one fold, increased resistance to large and heavy swarf.

D.4.0.9



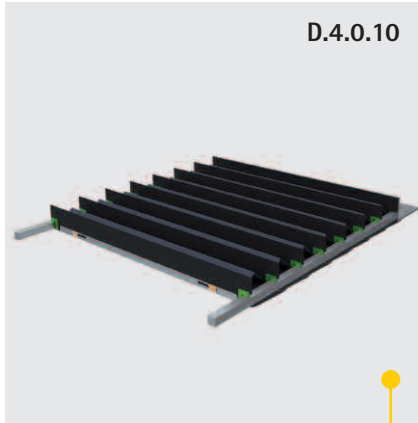
Clippgleiter

Verbesserte Laufeigenschaften, an schwer zugänglichen Stellen verwendbar; austauschbar.

Clip slider

Improved running properties, can be used at points that are difficult to access; replaceable.

D.4.0.10



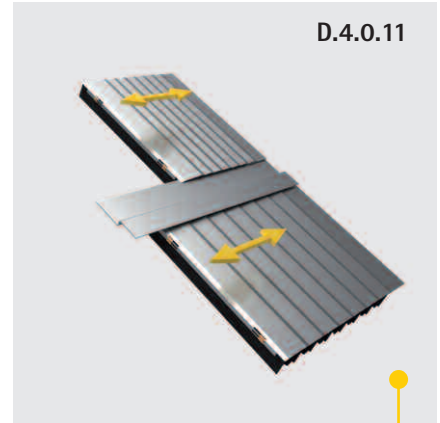
Winkelgleiter

Clipsen statt kleben: Verbesserte Laufeigenschaften, Eckstabilisierung, austauschbar.

Angle slider

Clipping rather than sticking: improved running properties, corner stabilisation, replaceable.

D.4.0.11



Führung und Schutz zweier angrenzender Abdeckungen, die unabhängig voneinander verfahren. Konstruktion und Produktion erfolgt durch Arnold.

Guide and protection of two adjacent covers, which operate independently of each other. Construction and production is carried out by Arnold

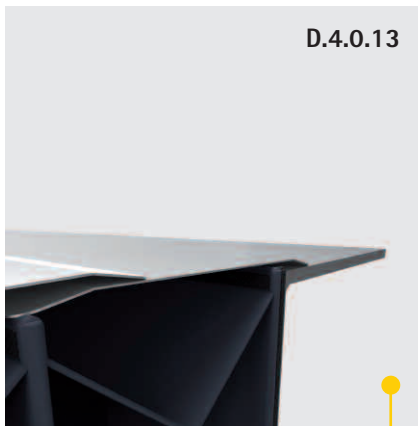
D.4.0.12



Verringerung der Einbautiefe durch die Kombination aus einer geringeren Faltenbreite mit Blechen auf jeder 2. Falte.

Reduction of the installation depth by combining a small fold with sheets on ever 2nd fold.

D.4.0.13



Geschweißte Ausführung des darunter liegenden Balges erhöht die Dichtigkeit gegen Flüssigkeit. Es empfiehlt sich eine Anbindung ohne Nietbohrungen.

Welded design of the bellows below increases fluid-tightness. A connection with no rivet holes is recommended.

D.4.0.14

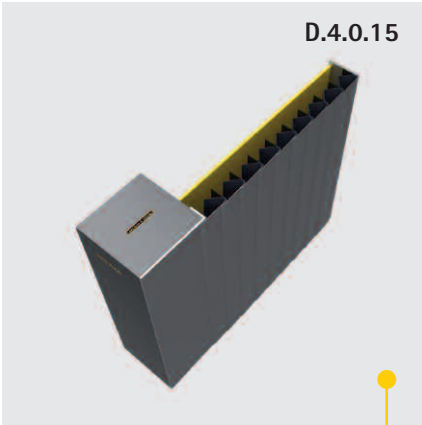


Abtropfkante: Der Blechüberstand der Bleche wird abgewinkelt.

Drip edge: The sheet overhang of the sheets is angled.

Optionen Options

D.4.0.15



Rückhaltesystem:
Erhöht die Energieabsorption.

Restraint system:
Increases energy absorption.

D.4.1.1



Federvorspannung bei beweglich gelagerten Blechen.

Spring pre-tensioning with flexible-mounted sheets.

D.4.1.2



Minimaler Lmin bei gleichzeitig geringer Bautiefe, Ausführung in I-Form mit beweglich gelagerten Blechen.

Minimum Lmin at the same to as low installation depth, design in I-shape with flexible-mounted sheets.

D.4.1.3



Bogenführung ermöglicht die Verlagerung des Blockmaßes hinter den Arbeitsraum.

Bowing allows relocation of the block size behind the work area.

Anbindungen Connections

Die Befestigung in der Maschine kann den jeweiligen Gegebenheiten entsprechend erfolgen. Die Anbindungsvarianten entsprechen den Darstellungen im Kapitel Classicbalg. Dort finden Sie einige der gängigsten Befestigungsarten auf den Seiten 22 bis 24. Bei darüber hinaus gehenden Anforderungen entwickeln wir gerne Sonderlösungen für Sie.

The machine can be fixed according to the respective conditions. The connection variants correspond to the illustrations in the classic bellows chapter. Here, you will find some of the most popular fixing types on pages 22 to 24. For requirements above and beyond this, we are happy to develop special solutions for you.