

Gâches électriques symétriques à effacement radial – **Fonctionnement dans le profil**

Gâches selon le profil

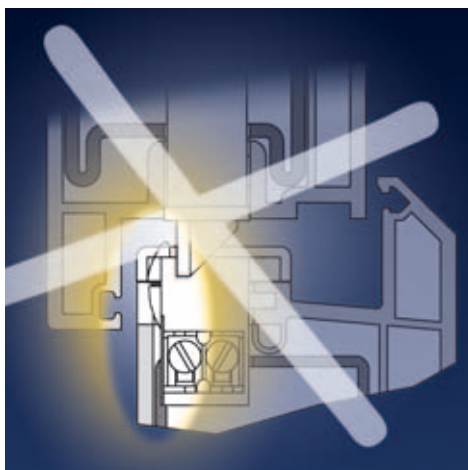


- ✓ Temps de fraisage limité
- ✓ Gain de temps
- ✓ Economie des frais
- ✓ Esthétique
- ✓ Gâches filantes ou gâches standard

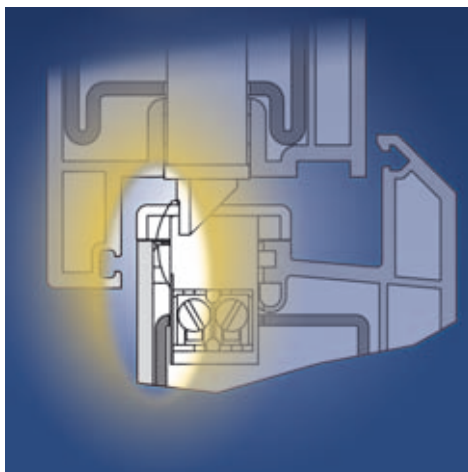
Se profiler avantageusement

Les nouvelles gâches électriques vous permettent un montage rationnel pour de nombreux cas d'utilisation. D'une ouverture de porte électrique ou mécanique jusqu'à la commande à distance. Accessible pour tout public, fermé pendant la pause de midi, à ouvrir de l'extérieur par télécommande, rien n'est impossible.

De plus, vous ne devez pas tenir compte d'un fraisage coûteux, ce qui est habituel pour des gâches électriques.



La nouvelle gamme de gâches électriques Fuhr est économique grâce à un minimum de fraisage et garantit la stabilité ainsi que l'esthétique de la porte.



S'adapter au profil – L'étanchéité ainsi que l'esthétique de la porte restent intactes

Des gâches électriques pour ...

... Profil en PVC,

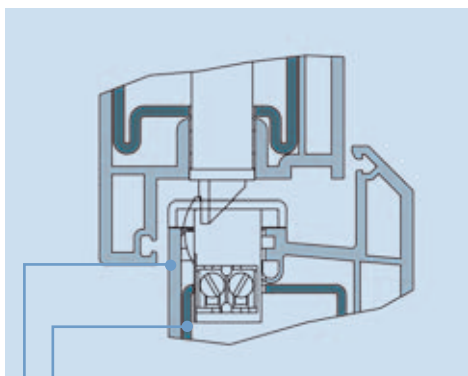
A partir de 11 mm d'entraxe sans fraisage du rebord du profil (Art.-N°. RY56674E)



... Profil en Alu avec têtes en U (Art.-N°. RY56673E)

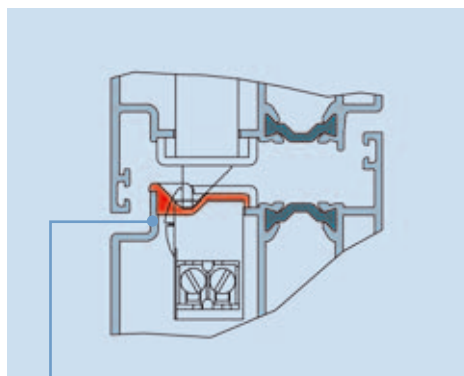


... Profil en Alu avec têtes plates (Art.-N°. RY56673E)

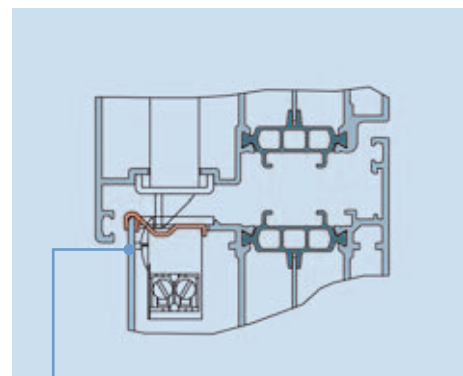


Pas de fraisage du rebord du profil

Le renfort en acier reste presque intact, ne nécessite qu'une découpe minimale



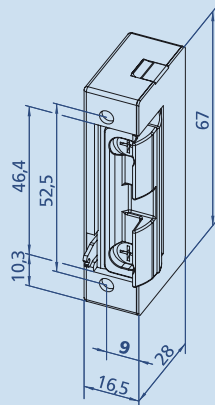
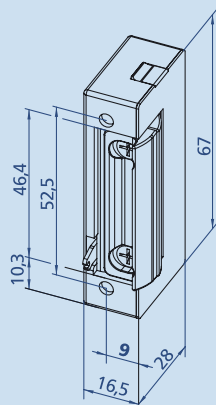
Pas de fraisage du rebord du profil



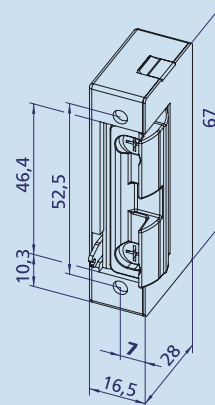
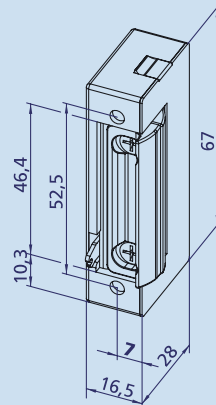
Pas de fraisage du rebord du profil

Sommaire des exécutions

Distance de trous à vis 9 mm – Principalement pour portes en Alu



Distance de trous à vis 7 mm – Principalement pour portes en PVC



Gâches électriques avec commande de déverrouillage pour l'ouverture électrique ou mécanique

Art.-N° RY56672E
Avec gâche standard

Art.-N° RY56673E
Avec gâche et glissière
à frottement réduit

Art.-N° RY56674E
Avec gâche standard

Art.-N° RY56675E
Avec gâche et glissière
à frottement réduit

Gâches électriques avec 'commande' de déverrouillage pour l'ouverture mécanique

Art.-N° RY56672M
Avec gâche standard

Art.-N° RY56673M
Avec gâche et glissière
à frottement réduit

Art.-N° RY56674M
Avec gâche standard

Art.-N° RY56675M
Avec gâche et glissière
à frottement réduit

Art.-N° RYR.....

Glissière, selon le profil (brevet demandé)

Nous pouvons vous offrir une solution complète avec des têtes de gâches standard ou des gâches filantes, sur demande, sous référence de la combinaison de profil.

Données techniques:

Gâche électrique à décondamnation par mise sous tension et levier de décondamnation manuelle, en combinaison avec les gâches FUHR standard ou les gâches filantes

Tension d'alimentation:	6 V	12 V
Consommation AC:	510 mA	1180 mA
Consommation DC:	650 mA	1400 mA
Résistance:	8 Ohm	8 Ohm

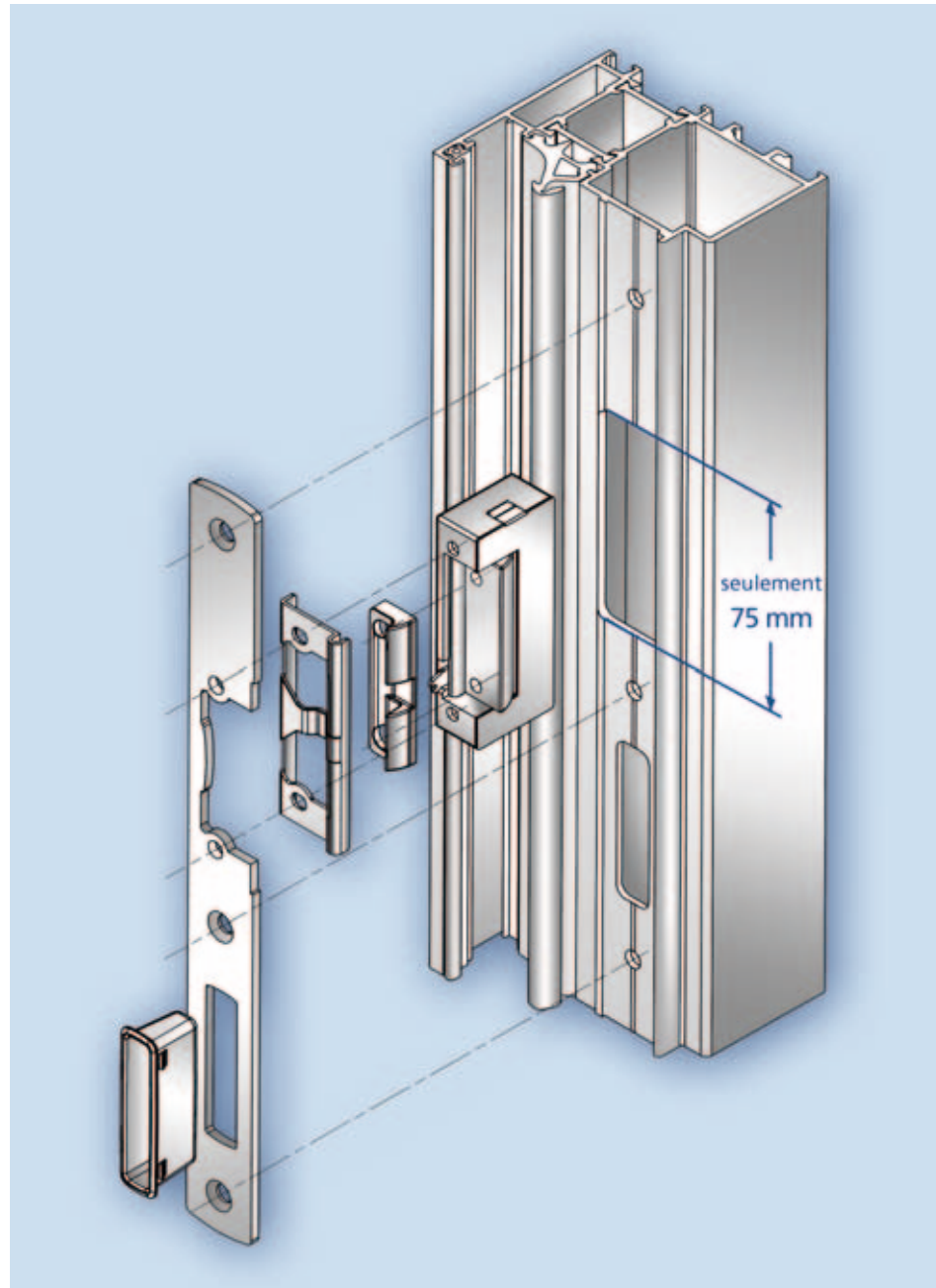


Exécutions pour portes s'ouvrant à l'extérieur sur demande

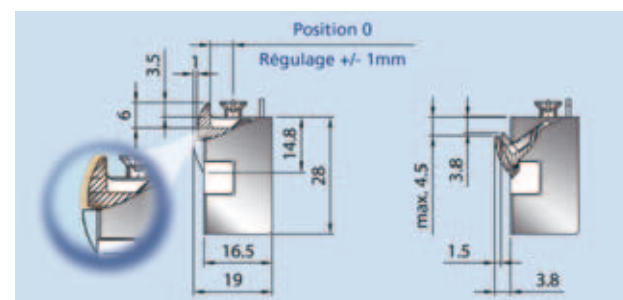
Pratique dans les détails



- ✓ **Réversible droite/gauche (structure symétrique)**
- ✓ **Une technique haut de gamme, effacement radial de la gâche à l'intérieur**
 - Pas de fraisage du rebord du profil
 - L'esthétique de la porte est préservée
 - Encombrement réduit de 67 mm = longueur de fraisage réduite
 - Gâche réglable +/- 1 mm
- ✓ **Une longue durée de vie**
 - Gâche en acier nickelé de haute qualité
- ✓ **Des solutions pour les profils les plus courants**
- ✓ **Exécutions pour portes qui s'ouvrent à l'extérieur sur demande**
- ✓ **Possibilités de fonctionnement**
 - Ouverture mécanique
 - Ouverture électrique
 - Ouverture par commande à distance



*Distance de réglage
utilisé ± 1 mm
Ajustage facile par réglage
de la gâche*



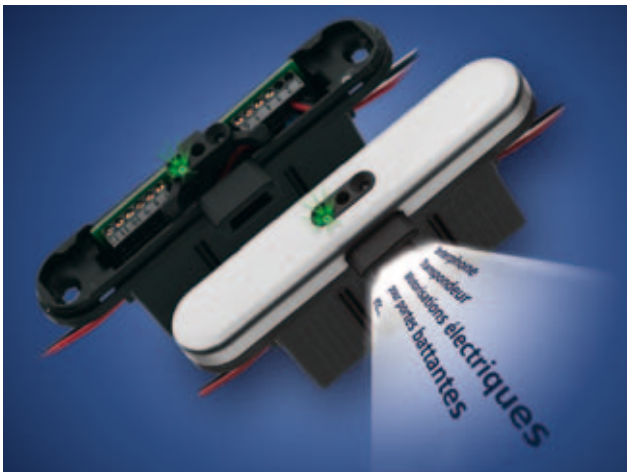
Nous vous proposons la solution optimale pour votre combinaison de profil.

Ouverture confortable de la porte de l'extérieur par impulsion

En option:

Set de commande à distance
MULTITRONIC 885 pour l'ouverture
confortable de l'extérieur, composé de:

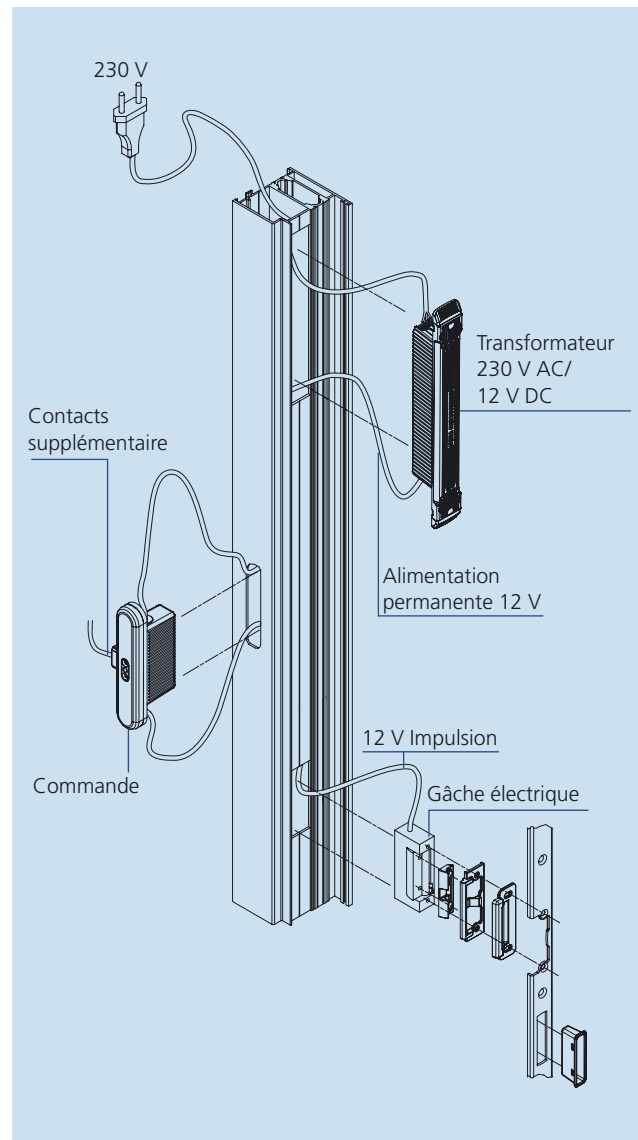
- Commande – S'adapte à tout système d'accès



- Alimentation (transformateur), selon le profil, pour un montage facile et complet en atelier



- Trois clefs de commande à distance, dont une clef passe-partout
- Unité de câbles avec raccords de contacts



Revendeur

Données au moment de l'impression. Sous réserve de modification.