

BELKI Inline Magnetfilter



Ultra Mag 2x3



Ultra Mag 3



Rensestation

Anvendelse

BELKI Inline Magnetfilter anvendes til filtrering af meget fine ferritiske partikler og faste stoffer fra køle-/smørevæsker, hydrauliske væsker og mange andre procesvæsker indenfor den spåntagende industri. BELKI Inline Magnetfilter har mange anvendelsesmuligheder indenfor f.eks.: honing, slibning og emnevask.

Funktion

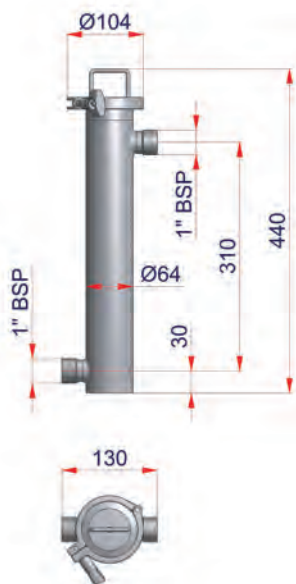
Væsken passerer igennem et rør forbi kraftige magnetstave, hvor de magnetiske partikler opfanges. Magnetfeltet dannes af meget stærke magneter. BELKI Inline Magnetfilter kan leveres med en rensestation, som sikrer hurtig og nemt vedligehold og rengøring.

Fordele

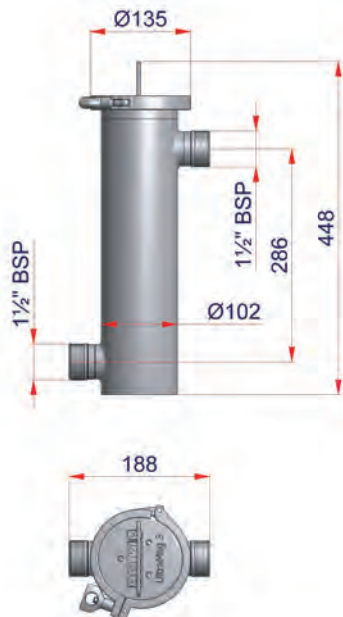
- Fjernelse af fine partikler sikrer bedre produktkvalitet og reducerer driftsomkostninger
- Kræver minimal plads og ingen forbrugsstoffer
- Forlænger levetid af procesvæsker og værktøj
- Reducerer udgifter til bortskaffelse og minimerer driftstop
- Reducerer vedligeholdelsesudgifter
- Forbedrer produktkvalitet
- Nem at rengøre med rensestation

Tekniske spesifikationer

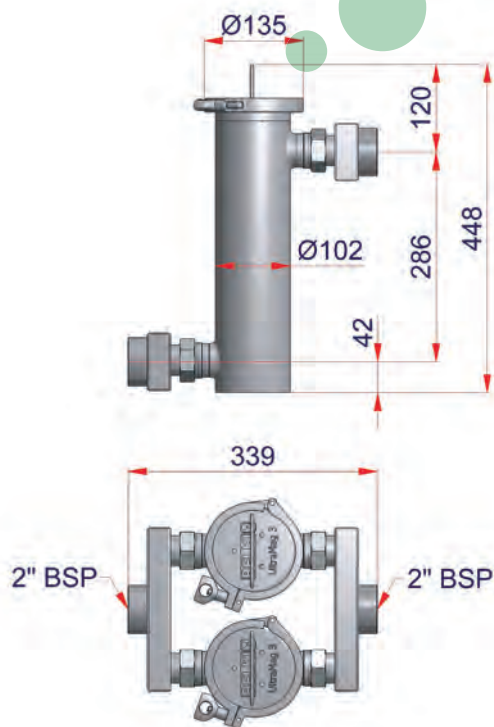
Ultra Mag 1



Ultra Mag 3



Ultra Mag 2x3



Rensestation



	Type	Ultra Mag 1	Ultra Mag 3	Ultra Mag 2x3
Kapacitet	l/m	100	250	500
Kontamineringskapacitet	Kg	1	3	6
Tilslutning	Dimension	1"	1½"	2"
Antal kerner	Stk.	1	3	6

Presented by / Überreicht durch:



Filtration with capacity