



IO-Link

IO-Link. Mit Sicherheit!



PROFIsafe-IO-Link-Modul



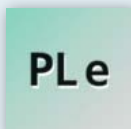
Safety-Modul für IO-Link.

8 sichere OSSD-Eingänge.

4 leistungsstarke Ausgänge mit separater 24-V-Versorgung.

PROFIsafe-Telegramm über IO-Link getunnelt.

Sicherheit gemäß SIL 3 und PLe.

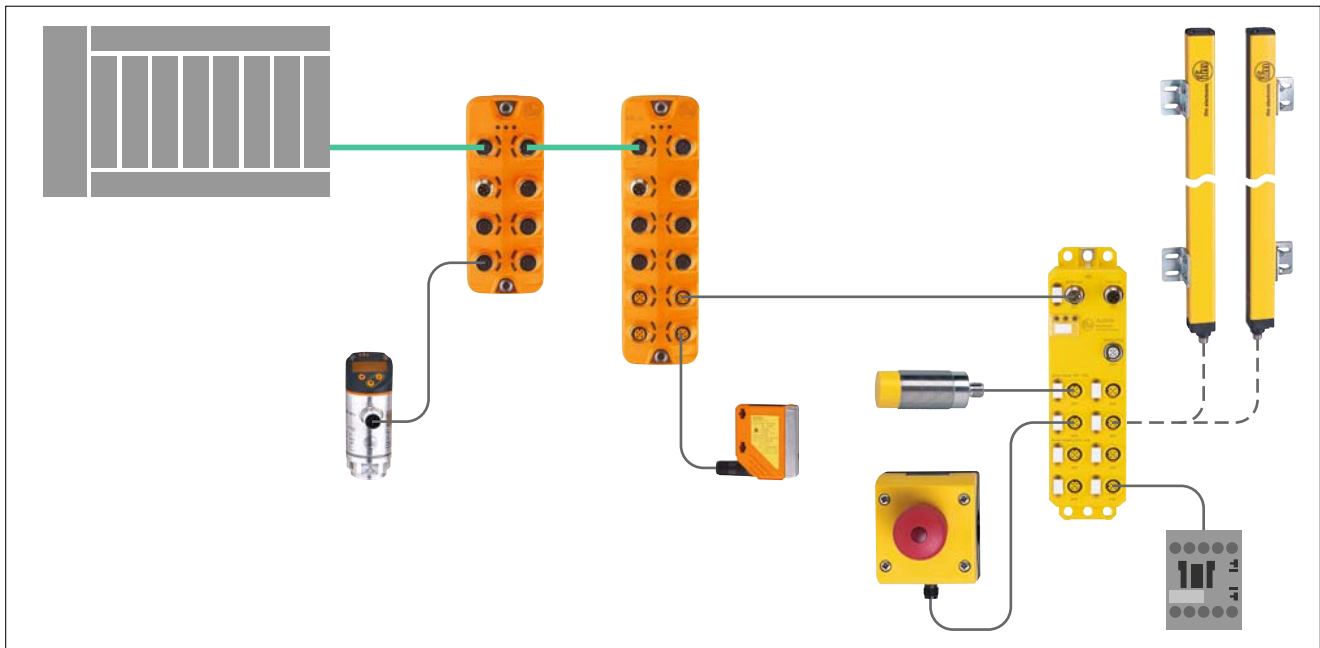


IO-Link für sicherheitsgerichtete Applikationen

Dank des Übertragungsprotokolls „PROFIsafe“ lassen sich auch Standard-Sicherheitssensoren und -aktoren über IO-Link betreiben. Benötigt wird dazu lediglich das PROFIsafe-IO-Link-Modul. Dieses bietet 8 sichere digitale Eingänge (OSSD) und 4 sichere Ausgänge. Das Besondere: Das Modul wird hardwareseitig einfach per IO-Link an einen normalen IO-Link-Master angeschlossen. Das spezielle PROFIsafe-Übertragungstelegramm sorgt innerhalb der normalen IO-Link-Kommunikation für eine „getunnelt“ Verbindung mit der Sicherheitssteuerung. Dabei erfüllt es die Sicherheitslevel SIL 3 nach IEC 61508 / EN 61508 und PLe gemäß EN ISO 13849-1.

Leistungsstarke sichere Ausgänge

Eine separate 24-V-Versorgung über L-codierte M12-Buchsen erlaubt den Anschluss von leistungsstarken Aktoren. Die Ausgänge können PNP- oder NPN-schaltend konfiguriert werden.



Zubehör

| Bauform | Ausführung | Bestell-Nr. | |
|--|-------------------------------|---------------|---------------|
| IO-Link Master Performanceline Coolant | | | |
| | Profinet 4 Port | AL1400 | |
| | Profinet 8 Port | AL1402 | |
| Zubehör für AL200S | | | |
| | PROFIsafe address plug | E7700S | |
| M12-Kabeldose, Verbindungskabel 2,5 mm², L-kodiert (Power) | | | |
| | 1 m | - | E12653 |
| | 2 m | E12641 | E12654 |
| | 5 m | E12642 | E12655 |
| | 10 m | E12643 | E12656 |
| M12-Verbindungskabel 0,34 mm² (Sensor) | | | |
| | 1 m | - | EVC042 |
| | 2 m | - | EVC043 |
| | 5 m | - | EVC044 |
| | 10 m | - | EVC493 |
| Konfektionierbar | | | |
| | M12-Stecker L-kodiert (Power) | - | E12673 |
| | M12-Buchse L-kodiert (Power) | - | E12672 |

Das PROFIsafe-IO-Link-Modul wird hardwareseitig an einen A- oder B-Port eines IO-Link Masters AL1400 oder AL1402 angeschlossen. Die Power Versorgung des Safety-Modules erfolgt über ein separates M12 L-codiertes Kabel. Das Übertragungsprotokoll „PROFIsafe“ sorgt für eine getunnelte sichere Kommunikation mit der Sicherheitssteuerung.

Einfacher Gerätetausch mit address plug

Der PROFIsafe address plug E7700S ermöglicht einen einfachen und schnellen Gerätetausch des AL200S ohne Computer und ohne zusätzliche Software. Man steckt diesen Memory-Plug einfach auf das neue AL200S und automatisch wird die gespeicherte PROFIsafe Adresse auf das neue PROFIsafe-IO-Link-Modul übertragen.

| Technischen Daten PROFIsafe-IO-Link-Modul | Bestell-Nr. AL200S |
|---|--|
| Betriebsspannung | [V DC] 19,2...30,2; (US; nach SELV/PELV) |
| Zusätzliche Spannungsversorgung | [V DC] 19,2...30,2; (UA) |
| Aktuatorversorgung UA | |
| Strombelastbarkeit gesamt | [A] 6 |
| Strombelastbarkeit je Port | [A] 2 |
| IO-Link Version | 1.1 |
| IO-Link Übertragungstyp | COM3 |
| Anzahl Eingänge / Ausgänge | 8 / 4 |
| Sicherheitskennwerte | |
| 1-kanalig (ISO 13849-1) | PL d |
| 1-kanalig (IEC 61508) | SIL 2 |
| 2-kanalig (ISO 13849-1) | PL e |
| 2-kanalig (IEC 61508) | SIL 3 |
| Schutzart | IP 65, IP 67 |
| Umgebungstemperatur | [°C] -25...60 |

Technische Änderungen behalten wir uns ohne vorherige Ankündigung vor. · 11.2020

ifm – close to you!

Weiterführende technische Daten erhalten Sie im Internet unter: ifm.com
ifm-Service-Telefon 0800 16 16 16 4 · Mo - Fr 7.00 - 18.00 (nur D)