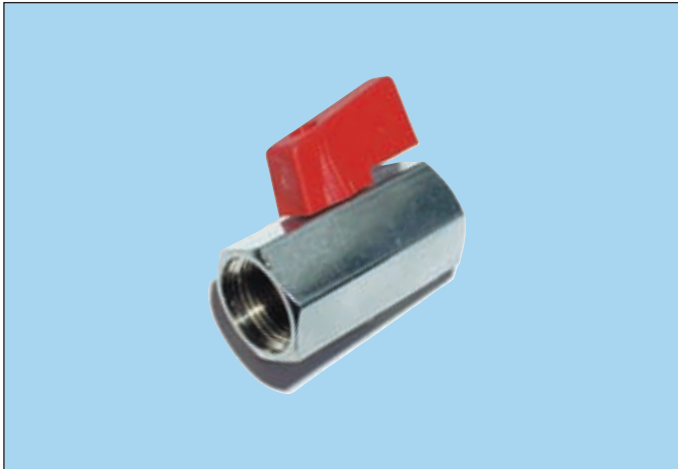


Kugelhähne

Ball-valves



Features

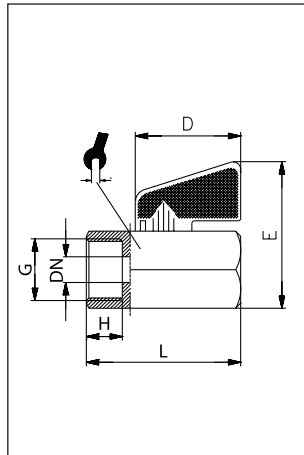
- ▶ unterschiedliche Baureihen für flexible Anwendungen
- ▶ Mini-Kugelhähne auch mit Steckanschluss
- ▶ Various lines for flexible applications
- ▶ Mini ball valves also with plug connection

Technische Daten Technical data

Mini-Kugelhähne Mini ball-valve

Betriebstemperatur	0°C bis max. +90°C (Serie 1501 + 1502) -18°C bis max. +80°C	
Betriebsdruck	siehe Tabelle	
Werkstoffe	Gehäuse aus Messing (Ms58), vernickelt Kugel aus Messing (Ms58), verchromt Griff aus PA66 O-Ring aus NBR70	
Gewinde	zyl. Gew. DIN EN ISO 228 kon. Gew. DIN EN 10226 (DIN 2999)	
Einsatzgebiete	Luft-, Wasser- und Öldynamikkreisläufe	Einsatz auch im mittleren bis niedrigen Vakuum möglich

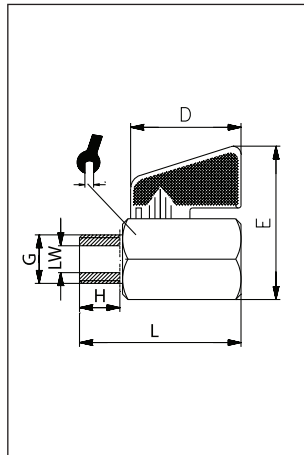
Operating temperature	0°C to max. +90°C (Series 1501 + 1502) -18°C to max. +80°C	
Operating pressure	See table	
Materials	Brass housing (Ms58), nickel-plated Ball made of brass (Ms58), chrome-plated Handle made of PA66 O-ring made of NBR70	
Thread	Cyl. thread, DIN EN ISO 228 Con. thread, DIN EN 10226 (DIN 2999)	
Applications	Air, water and oil dynamics circuits	Use also possible in medium to low vacuum



Mini-Kugelhahn 1501

Mini ball-valve 1501

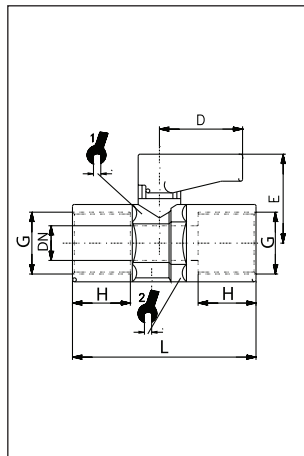
ITV	A	B	C	D	E	Ø	P [bar]		
500102	G ¹ / ₈	10	40	30	38	6	15	21	20
500103	G ¹ / ₄	9	39	30	38	8	15	21	20
500104	G ³ / ₈	10	41	30	38	8	15	21	20
500105	G ¹ / ₂	12	48	30	42	10	15	25	20
500106	G ³ / ₄	15	54	30	47	14	15	30	15



Mini-Kugelhahn 1502

Mini ball-valve 1502

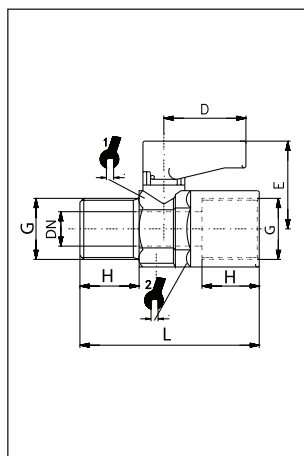
ITV	A	B	C	D	E	Ø	P [bar]		
500112	G ¹ / ₈	10	40	30	38	6	15	21	20
500113	G ¹ / ₄	9	39	30	38	8	15	21	20
500114	G ³ / ₈	10	40	30	38	8	15	21	20
500115	G ¹ / ₂	12	46	30	42	10	15	25	20
500116	G ³ / ₄	15	54	30	47	14	15	30	15



Mini-Kugelhahn 6300

Mini ball-valve 6300

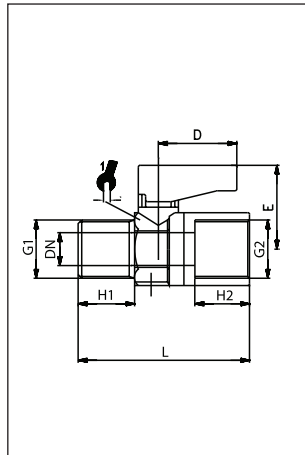
ITV	A - A1	B	C	D	E	Ø	P [bar]		
63002	G ¹ / ₈ - ¹ / ₈	8	36,5	19	21,5	5,5	20	14-14	20
63003	G ¹ / ₄ - ¹ / ₄	11	43	19	21,5	5,5	20	14-14	20
63004	G ³ / ₈ - ³ / ₈	11,5	48	19	22,5	7	20	18-18	20
63005	G ¹ / ₂ - ¹ / ₂	16	59	25	32	10	20	22-22	20
63006	G ³ / ₄ - ³ / ₄	16,3	67	26	33	14	20	28-30	15



Mini-Kugelhahn 6310

Mini ball-valve 6310

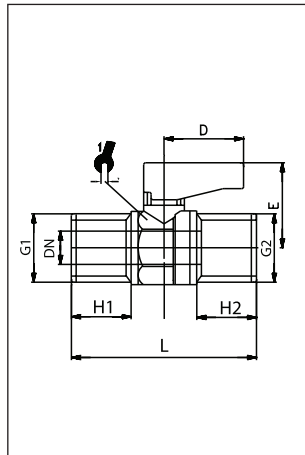
ITV	A - A1	B	C	D	E	Ø	P [bar]		
63102	R ¹ / ₈ -G ¹ / ₈	8	35,5	19	21,5	5,5	20	14-14	20
63103	R ¹ / ₄ -G ¹ / ₄	11	40,5	19	21,5	5,5	20	14-14	20
63104	R ³ / ₈ -G ³ / ₈	11,4	46	19	22	8	20	18-19	20
63105	R ¹ / ₂ -G ¹ / ₂	17	58	25	32	10	20	22-22	20
63106	R ³ / ₄ -G ³ / ₄	16,3	63	26	33	14	20	28-30	15



Mini-Kugelhahn zyl.

Mini ball-valve male

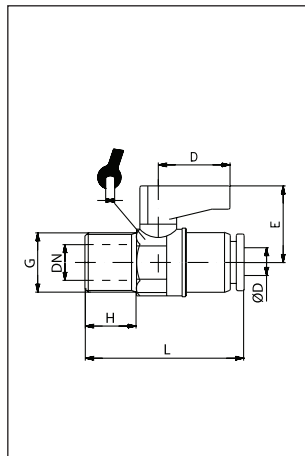
ITV	A ₁	A	B ₁	B	C	D	E	Ø	P [bar]		
64101	G ¹ / ₈	G ¹ / ₈	7	8	34,5	19	21,5	5,5	20	14	20
64102	G ¹ / ₈	G ¹ / ₄	8	8	35,5	19	21,5	5,5	20	14	20
64103	G ¹ / ₄	G ¹ / ₄	8	11	37,5	19	21,5	5,5	20	14	20
64104	G ¹ / ₄	G ³ / ₈	9	11	38,5	19	21,5	5,5	20	14	20



Mini-Kugelhahn zyl.

Mini ball-valve male

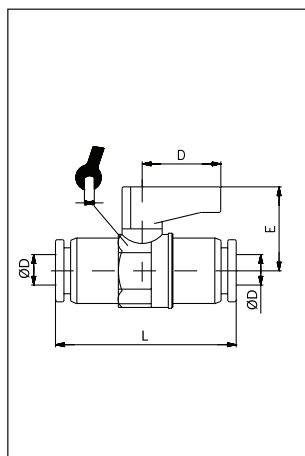
ITV	A ₁	A	B ₁	B	C	D	E	Ø	P [bar]		
64202	G ¹ / ₈	G ¹ / ₈	7	7	32	19	21,5	5,5	20	14	20
64203	G ¹ / ₈	G ¹ / ₄	7	8	32,5	19	21,5	5,5	20	14	20
64204	G ¹ / ₄	G ¹ / ₄	8	8	33,5	19	21,5	5,5	20	14	20
64205	G ³ / ₈	G ¹ / ₄	9	8	34,5	19	21,5	5,5	20	14	20



Steck-Mini-Kugelhahn (AG kon.)

Mini ball-valve (push in) (M con.)

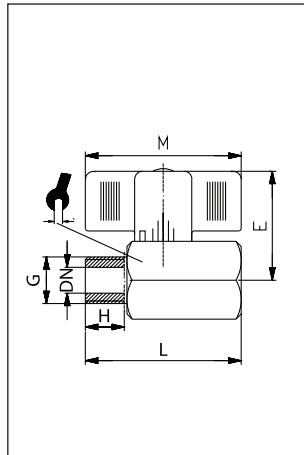
ITV	A	ØH	C	B	D	E	Ø	P [bar]		
65501	R ¹ / ₈	4	41	8,5	19	21,5	5,5	20	14	20
65502	R ¹ / ₄	4	44	11,5	19	21,5	5,5	20	14	20
65503	R ¹ / ₈	6	41	8,5	19	21,5	5,5	20	14	20
65504	R ¹ / ₄	6	44	11,5	19	21,5	5,5	20	14	20
65505	R ³ / ₈	6	45	12	19	21,5	5,5	20	14	20
65506	R ¹ / ₄	8	48	11,5	19	21,5	5,5	20	14	20
65508	R ³ / ₈	8	48,5	12	19	21,5	5,5	20	14	20



Steck-Mini-Kugelhahn

Mini ball-valve (push-in)

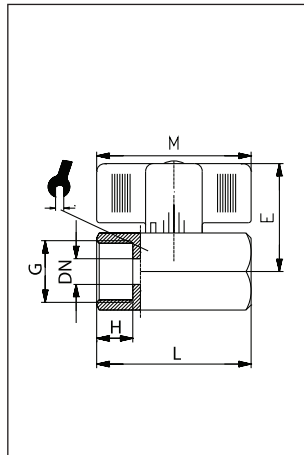
ITV	ØH	C	D	E	P [bar]		
65601	4	43	19	21,5	20	14	20
65603	6	43	19	21,5	20	14	20
65604	8	47,5	19	21,5	20	14	20



Mini-Kugelhahn 34 IG-IG

Mini ball-valve 34 FF

ITV	A	B	C	M	E	Ø	P [bar]		
500122	G ^{1/8}	10	41,5	39	30	6	15	21	20
500123	G ^{1/4}	10,5	41,5	39	31,5	8	15	21	20
500124	G ^{3/8}	10,5	41,5	39	31,5	8	15	21	20
500125	G ^{1/2}	13	49	39	33	10	15	25	15



Mini-Kugelhahn 34/1 IG-AG

Mini ball-valve 34/1 FM

ITV	A	B	C	M	E	Ø	P [bar]		
500142	G ^{1/8}	9,5	41,5	39	30	6	15	21	20
500143	G ^{1/4}	9,5	41,5	39	31,5	8	15	21	20
500144	G ^{3/8}	9,5	41,5	39	31,5	8	15	21	20
500145	G ^{1/2}	13	49	39	33	10	15	25	15



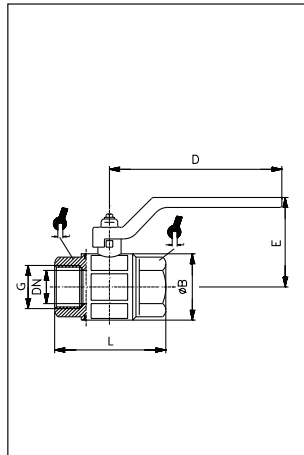
Mini-Kugelhähne, Serie 34 und 34/1, sind auch mit langem Griff erhältlich!

Mini ball-valves, Series 34 and 34/1, are also available with long handle!

Kugelhähne Serie 20+21 Ball-valve type 20+21**leichte Ausführung**
voller Durchgang**Light design**
Full opening area**Kugelhähne Serie 30+31, 40+41 Ball-valve type 30+31, 40+41****schwere Ausführung**
voller Durchgang**Heavy design**
Full opening area

Betriebstemperatur	-20°C bis max. +150°C	ohne Dampf
Betriebsdruck	siehe Tabelle	
Werkstoffe	Gehäuse aus Messing (Ms58), vernickelt Kugel aus Messing (Ms58), verchromt Griff aus Stahl, verzinkt und lackiert O-Ring aus PTFE	
Gewinde	Zyl. Gew. DIN EN ISO 228 kon. Gew. DIN EN 10226 (DIN 2999)	
Einsatzgebiete	Industrie-Pneumatik, Hydraulik, Heizung, Sanitär	beständig gegen Heißwasser, Nassdampf bis +130°C, Benzin, Diesel, Kerosin, Säuren, Gase, Druckluft

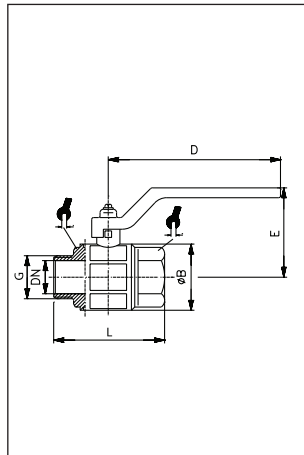
Operating temperature	-20°C to max. +150°C	Without steam
Operating pressure	See table	
Materials	Brass housing (Ms58), nickel-plated Ball made of brass (Ms58), chrome-plated Handle made of steel, nickel-plated and painted O-ring made of PTFE	
Thread	Cyl. thread, DIN EN ISO 228 Con. thread, DIN EN 10226 (DIN 2999)	
Applications	Industrial pneumatics, hydraulics, heating, sanitation	Resistant to hot water, wet steam up to +130°C, petrol, diesel, kerosene, acids, gases, compressed air



Kugelhahn Serie 20 IG-IG

Ball-valve type 20 FF

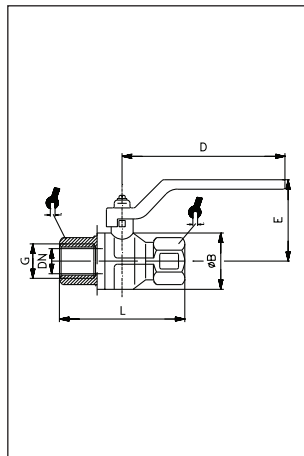
ITV	A	DN	ØB	C	D	E	P [bar]		
500303	G ^{1/4}	10	25	48	80	43	50	18	12
500304	G ^{3/8}	10	25	48	80	43	50	21	12
500305	G ^{1/2}	15	31	51	80	45	50	25	12
500306	G ^{3/4}	20	37	57	113	60	40	31	8
500307	G1	25	46	70	113	63	40	38	8
500308	G1 ^{1/4}	32	57	80	138	79	30	47	4
500309	G1 ^{1/2}	40	70	93	138	83	30	54	2
500310	G2	50	84	112	158	100	25	66	2



Kugelhahn Serie 21

Ball-valve type 21

ITV	A	DN	ØB	C	D	E	P [bar]		
501303	G ^{1/4}	10	25	54	80	43	50	18	12
501304	G ^{3/8}	10	25	54	80	43	50	21	12
501305	G ^{1/2}	15	31	59	80	45	50	25	12
501306	G ^{3/4}	20	37	65	110	60	40	31	8
501307	G1	25	46	77	110	63	40	38	8
501308	G1 ^{1/4}	32	57	90	138	79	30	47	4
501309	G1 ^{1/2}	40	70	103	138	83	30	54	2
501310	G2	50	84	116	138	100	25	66	2

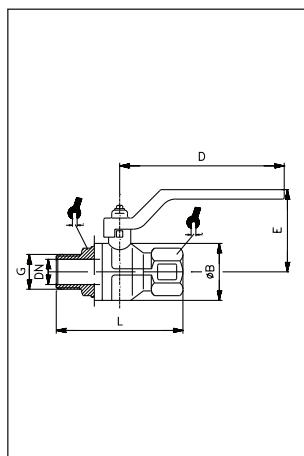


Kugelhahn Serie 30 IG-IG

Ball-valve type 30 FF

*schwarzer Griff/ black handle

ITV	A	DN	ØB	C	D	E	P [bar]		
500403*	G ^{1/4}	10	23,5	49,5	80	37	50	18	12
500404*	G ^{3/8}	10	24	52,5	80	37	50	21	12
500405	G ^{1/2}	15	32,5	75	89	50	50	25	12
500406	G ^{3/4}	20	42	80	113	59	40	31	8
500407	G1	25	49,5	90	113	63	40	38	6
500408	G1 ^{1/4}	32	59,5	110	138	77	30	48	4
500409	G1 ^{1/2}	40	72	120	158	91	30	54	2
500410	G2	50	86	140	158	97	25	67	2
500411	G2 ^{1/2}	65	122	147	247	122	18	86	1
500412	G3	80	142	168	247	134	16	100	1
500413	G4	100	180	202	247	151	14	125	1

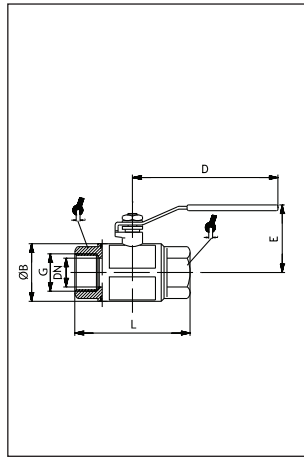


Kugelhahn Serie 31

Ball-valve type 31

*schwarzer Griff/ black handle

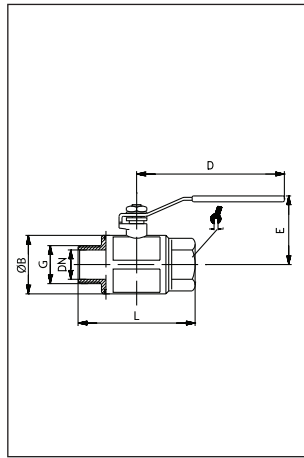
ITV	A	DN	ØB	C	D	E	P [bar]		
501403*	R ^{1/4}	10	23,5	57	80	37	50	18	12
501404*	R ^{3/8}	10	24	59	80	37	50	21	12
501405	R ^{1/2}	15	32,5	77	89	50	50	25	12
501406	R ^{3/4}	20	42,0	84	113	59	40	31	8
501407	R1	25	49,5	92	113	63	40	38	6
501408	R1 ^{1/4}	32	59,5	110	138	77	30	48	4
501409	R1 ^{1/2}	40	72	121	158	91	30	54	2
501410	R2	50	86	141	158	97	25	67	2
501411	R2 ^{1/2}	65	122	156	247	128	18	86	1
501412	R3	80	142	177	247	137	16	100	1
501413	R4	100	180	208	247	155	14	125	1



Kugelhahn Serie 40 IG-IG

Ball-valve type 40 FF

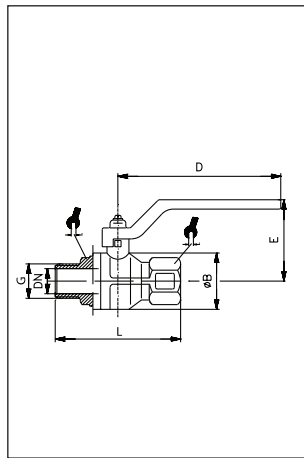
ITV	A	DN	B	C	D	E	P [bar]		
500503	G ^{1/4}	10	23,5	49,5	85,5	41,5	50	18	12
500504	G ^{3/8}	10	24	52,5	85,5	41,5	50	21	12
500505	G ^{1/2}	15	30,5	61	94,5	50	50	25	12
500506	G ^{3/4}	20	37	68	105	56	40	31	8
500507	G1	25	45,5	85	117,5	60	40	38	8
500508	G1 ^{1/4}	32	58	99,5	138	76,5	30	47	4
500509	G1 ^{1/2}	40	71	109	138	92	30	54	2
500510	G2	50	85	130	158	99	25	66	2



Kugelhahn Serie 41

Ball-valve type 41

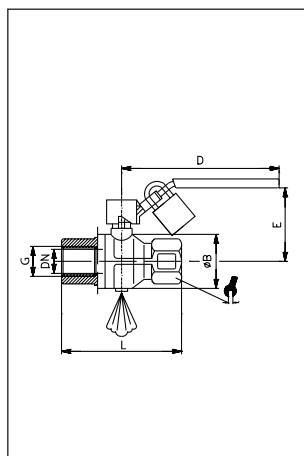
ITV	A	DN	B	C	D	E	P [bar]		
501503	G ^{1/4}	10	23,5	57	85,5	41,5	50	18	12
501504	G ^{3/8}	10	24	59	85,5	41,5	50	21	12
501505	G ^{1/2}	15	30,5	68	92,5	50	50	25	12
501506	G ^{3/4}	20	37	75,5	105	56	40	31	8
501507	G1	25	45,5	90,5	113,5	60	40	38	8
501508	G1 ^{1/4}	32	58	105	138	76,5	30	47	4
501509	G1 ^{1/2}	40	71	115,5	158	92	30	54	2
501510	G2	50	85	135,5	158	99	25	66	2



Kugelhahn mit DVGW-Zulassung

DVGW Ball-valve

ITV	A	DN	ØB	C	D	E	P [bar]		
507503	G ^{1/4}	10	23,5	49,5	80	37	5	18	12
507504	G ^{3/8}	10	24	52,4	80	37	5	21	12
507505	G ^{1/2}	15	30,5	61	89	48,5	5	25	12
507506	G ^{3/4}	20	37	68	113	55	5	31	8
507507	G1	25	45,5	85	113	59	5	38	6
507508	G1 ^{1/4}	32	58	99,5	137	75	5	47	4
507509	G1 ^{1/2}	40	71	109	158	90	5	54	2
507510	G2	50	85	130	158	97	5	66	2



Kugelhahn mit Entlüftung

Exhaust ball valve

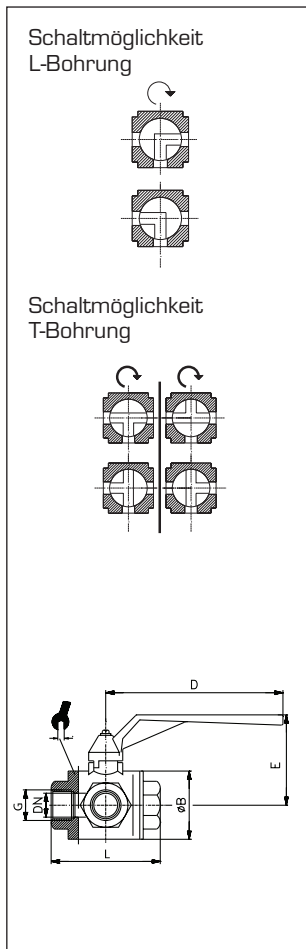
ITV	A	DN	ØB	C	D	E	P [bar]		
507403	G ^{1/4}	8	10	45	96	47	14	20	1
507404	G ^{3/8}	10	10	45	96	47	14	20	1
507405	G ^{1/2}	15	14	59	96	52	14	25	1
507406	G ^{3/4}	20	15	64	116	59	14	31	1
507407	G1	25	20	81	116	63	14	40	1

3-Wege-Kugelhahn mit L+T-Bohrung 3-Ways-ball-valve "L+T"

allseitig abgedichtet
Sealed on all sides

Betriebstemperatur	-15°C bis +220°C 0°C bis +150°C -15°C bis +60°C	Luft Wasser Gas
Betriebsdruck	siehe Tabelle	
Werkstoffe	Gehäuse aus Messing (Ms58), vernickelt Kugel aus Messing (Ms58), schichtverchromt Griff aus Aluminium, lackiert Dichtung aus PTFE O-Ring aus FKM	
Gewinde	zyl. Gew. DIN EN ISO 228	
Einsatzgebiete	Industrie-Pneumatik, Hydraulik, Heizung, Sanitär	beständig gegen Heißwasser, Nassdampf bis +130°C, Benzin, Diesel, Kerosin, Säuren, Gase, Druckluft

Operating temperature	-15°C to +220°C 0°C to +150°C -15°C to +60°C	Air Water Gas
Operating pressure	See table	
Materials	Brass housing (Ms58), nickel-plated Ball made of brass (Ms58), chrome layer Handle made of aluminium, painted Seal made of PTFE O-ring made of FKM	
Threads	Cyl. thread, DIN EN ISO 228	
Applications	Industrial pneumatics, hydraulics, heating, sanitation	Resistant to hot water, wet steam up to +130°C, petrol, diesel, kerosene, acids, gases, compressed air



3-Wege-Kugelhahn mit L+T-Bohrung

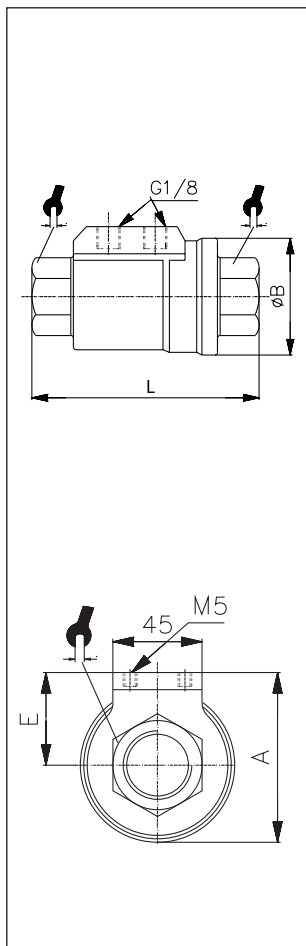
3-ways ball valve "L+T"

L-Bohrung

ITV	A	DN	B	C	D	E	P [bar]		
505003	G ¹ / ₄	10	19	77	125	85	25	22	2
505004	G ³ / ₈	12	19	77	125	85	25	22	2
505005	G ¹ / ₂	14	19	77	125	85	25	27	2
505006	G ³ / ₄	18	23	92	145	107	25	34	2
505007	G1	23	25	104	170	125	25	41	2
505008	G1 ¹ / ₄	29	27	118	170	129	25	50	2
505009	G1 ¹ / ₂	36	31	138	170	148	25	57	2
505010	G2	45	36	162	260	182	25	70	2

T-Bohrung

ITV	A	DN	B	C	D	E	P [bar]		
506003	G ¹ / ₄	10	19	77	125	85	25	22	2
506004	G ³ / ₈	12	19	77	125	85	25	22	2
506005	G ¹ / ₂	14	19	77	125	85	25	27	2
506006	G ³ / ₄	18	23	92	145	107	25	34	2
506007	G1	23	25	104	170	125	25	41	2
506008	G1 ¹ / ₄	29	27	118	170	129	25	50	2
506009	G1 ¹ / ₂	36	31	138	170	148	25	57	2
506010	G2	45	36	162	260	182	25	70	2



Sperrventil - pneumatisch gesteuert

Pneumatic operated blocking valve double effect

ITV	DN	A	ØB	C	E	P [bar]			
580004	G ³ / ₈	10	53,8	46	98	30,8	10	22	1
580005	G ¹ / ₂	15	60	51,7	112	33,3	10	27	1
580006	G ³ / ₄	20	70	63,5	135	38,25	10	33	1
580007	G1	25	76	69	143	41,5	10	41	1
580008	G1 ¹ / ₄	32	91	86	165	48,25	10	50	1
580009	G1 ¹ / ₂	40	102	96	180	53,75	10	60	1
580010	G2	50	115	109	207	59,75	10	70	1

Sperrventil - pneumatisch gesteuert

Einfach-wirkend-Ventil geschlossen

Pneumatic operated blocking valve single effect

ITV	DN	A	ØB	C	E	P [bar]			
580104	G ³ / ₈	10	53,8	46	98	30,8	10	22	1
580105	G ¹ / ₂	15	60	51,7	112	33,3	10	27	1
580106	G ³ / ₄	20	70	63,5	135	38,25	10	33	1
580107	G1	25	76	69	143	41,5	10	41	1
580108	G1 ¹ / ₄	32	91	86	165	48,25	10	50	1
580109	G1 ¹ / ₂	40	102	96	180	53,75	10	57	1
580110	G2	50	115	109	207	59,75	10	70	1

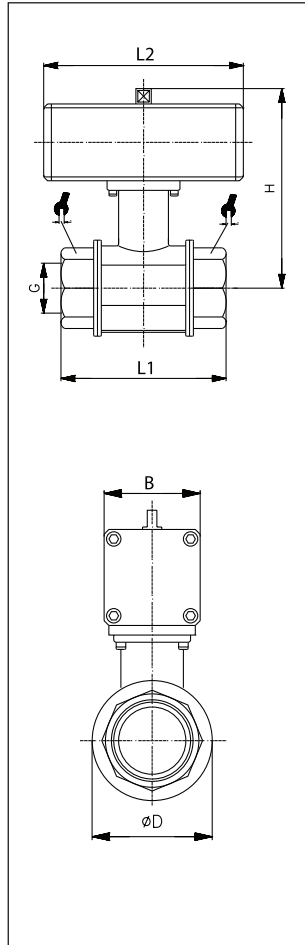
3-Wege-Kugelhahn mit pneum. Stellantrieb

3-Ways-ball-valve pneumatically operated

allseitig abgedichtet
Sealed on all sides

Betriebstemperatur	-15°C bis +150°C -20°C bis +80°C	Kugelhahn Antrieb
Betriebsdruck	siehe Tabelle	Kugelhahn bis max. 60bar Antrieb bis max. 8,4bar
Werkstoffe	Gehäuse aus Messing (Ms58), vernickelt Kugel aus Messing (Ms58), schichtverchromt Griff aus Aluminium, lackiert Dichtung aus PTFE O-Ring aus FKM	
Gewinde	zyl. Gew. DIN EN ISO 228	
Einsatzgebiete	Industrie-Pneumatik, Hydraulik, Heizung, Sanitär	beständig gegen Heißwasser, Nassdampf bis +130°C, Benzin, Diesel, Kerosin, Säuren, Gase, Druckluft

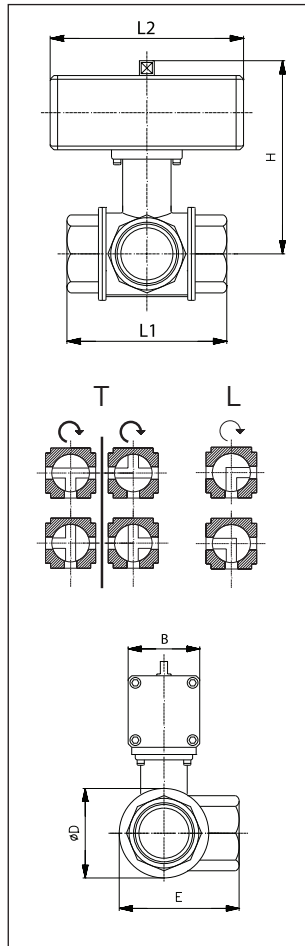
Operating temperature	-15°C to +150°C -20°C to +80°C	Ball valve Actuation
Operating pressure	See table	Ball valve up to max. 60 bar Actuation up to max. 8.4 bar
Materials	Brass housing (Ms58), nickel-plated Ball made of brass (Ms58), chrome layer Handle made of aluminium, painted Seal made of PTFE O-ring made of FKM	
Thread	Cyl. thread, DIN EN ISO 228	
Applications	Industrial pneumatics, hydraulics, heating, sanitation	Resistant to hot water, wet steam up to +130°C, petrol, diesel, kerosene, acids, gases, compressed air



Kugelhahn mit pneumatischem Stellantrieb

Doppelwirkend (einfach wirkend auf Anfrage)
Pneumatically operated ball valve

ITV	G	A	B	C	ØD	H	P [bar]	
560004	G _{3/8}	70	43,2	69	31,8	88	65	22
560005	G _{1/2}	70	43,2	69	31,8	88	65	28
560006	G _{3/4}	114	48	77	40	103,5	50	32
560007	G ₁	114	48	89	48	107,5	50	41
560008	G _{1 1/4}	130	55	103	60	131	40	50
560009	G _{1 1/2}	130	55	114	70,6	138	40	55
560010	G ₂	144	60	134	86,5	150,7	30	70
560011	G _{2 1/2}	168,5	72	161	111	180,5	25	87
560012	G ₃	184	80,5	185	136,5	211	25	107



3-Wege-Kugelhahn mit L+T Bohrung pneumatischem Stellantrieb

Doppelwirkend (einfach wirkend auf Anfrage)
Pneumatically operated 3-ways ball valve "L+T"

L-Bohrung, 3-ways-L

ITV	G	DN	A	B	C	ØD	H	E	P [bar]
560504	G _{3/8}	10	114	48	54	29	107	42	16
560505	G _{1/2}	15	114	48	69	36	107	51	16
560506	G _{3/4}	20	114	48	77	45	121	61	16
560507	G ₁	25	114	48	89	54	121	73	16
560508	G _{1 1/4}	32	140	55	103	65	148	87	16
560509	G _{1 1/2}	40	140	55	114	79	155	100	16
560510	G ₂	50	162	65	134	96	176	121	16

T-Bohrung, 3-ways-T

ITV	G	DN	A	B	C	ØD	H	E	P [bar]
560605	G _{1/2}	15	114	48	80	36	112	51	16
560606	G _{3/4}	20	114	48	96	45	131	61	16
560607	G ₁	25	114	48	113	54	135	73	16
560608	G _{1 1/4}	32	140	55	130	65	163	87	16
560609	G _{1 1/2}	40	140	55	147	79	167	100	16
560610	G ₂	50	162	65	169	96	199	121	16

Europa Rückschlagventil

Europa non-returnvalve

Betriebstemperatur	-20°C bis max. +110°C	
Betriebsdruck	siehe Tabelle (Angabe bei 20°C)	
Werkstoffe	Gehäuse aus Messing (Ms58), sandgestrahlt Ventilteller aus Edelstahl Dichtung aus NBR	
Gewinde	zyl. Gew. DIN EN ISO 228	
Einsatzgebiete	Industrie, Pneumatik, Sanitär, Heißwasser, Öle, Gase	Einbauposition beliebig

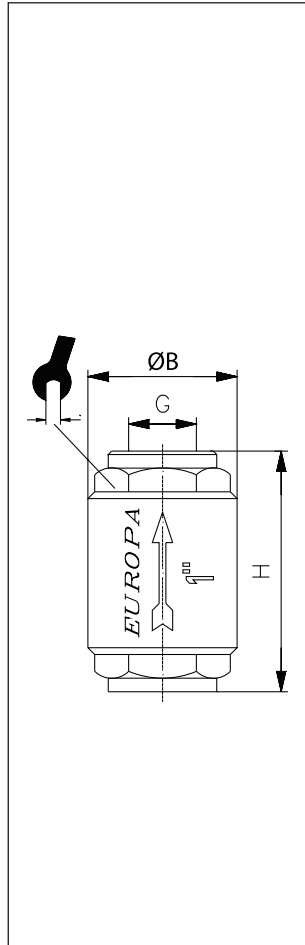
Betriebstemperatur	-20°C bis max. +110°C	
Betriebsdruck	siehe Tabelle (Angabe bei 20°C)	
Werkstoffe	Gehäuse aus Messing (Ms58), sandgestrahlt Ventilteller aus Edelstahl Dichtung aus NBR	
Gewinde	zyl. Gew. DIN EN ISO 228	
Einsatzgebiete	Industrie, Pneumatik, Sanitär, Heißwasser, Öle, Gase	Einbauposition beliebig

Schmutzfänger

Filtering valve

Betriebstemperatur	-20°C bis max. +110°C	ohne Dampf
Betriebsdruck	siehe Tabelle (Angabe bei 20°C)	
Werkstoffe	Gehäuse aus Messing (Ms58), sandgestrahlt Sieb aus Edelstahl (AISI 304) Dichtung aus NBR	500µm Maschenweite
Gewinde	zyl. Gew. DIN EN ISO 228	
Einsatzgebiete	Industrie, Pneumatik, Sanitär, Heißwasser, Öle, Gase	Einbauposition beliebig

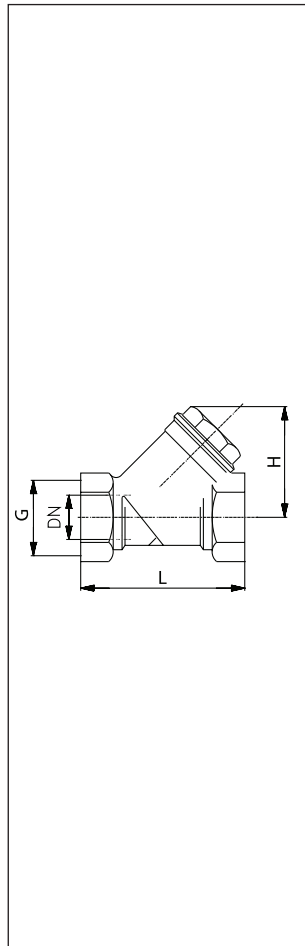
Operating temperature	-20°C to max. +110°C	
Operating pressure	See table (data at 20°C)	
Materials	Brass housing (Ms58), sandblasted Sieve made of stainless steel (AISI 304) Seal made of NBR	500µm mesh size
Thread	Cyl. thread, DIN EN ISO 228	
Application	Industry, pneumatics, sanitation, hot water, oils, gases	Installation position flexible



Europa - Rückschlagventil

Europa non-return valve

ITV	G	ØD	H	bar		
507104	G ³ / ₈	34,5	54	25	23	10
507105	G ¹ / ₂	34,5	57	25	27	10
507106	G ³ / ₄	41,5	64	25	33	8
507107	G1	48	75	25	40	6
507108	G1 ¹ / ₄	60,5	82	18	50	4
507109	G1 ¹ / ₂	71	93	18	55	4
507110	G2	87	100	18	70	2
507111	G2 ¹ / ₂	120	120	12	87	1
507112	G3	140	140	12	101	1
507113	G4	172	158	12	128	1



Schmutzfänger

Filtering valve

ITV	A	DN	B	C	
507613	G ¹ / ₄	10	40	55	10
507614	G ³ / ₈	10	40	55	10
507615	G ¹ / ₂	15	40	58	10
507616	G ³ / ₄	20	50	70	8
507617	G1	25	60	90	6
507618	G1 ¹ / ₄	32	68	96	4
507619	G1 ¹ / ₂	40	75	106	2
507620	G2	50	90	126	2