

## Messwassertafel **EASYPRO** für Schwimmbäder



### Zuverlässig und individuell

Mit der **EASYPRO** erhalten Sie ein komplett auf Ihre Bedürfnisse abgestimmtes System zur Überwachung und Regelung verschiedener Wasserparameter in Ihrem Schwimmbad.

Durch den auf der **EASYPRO** verbauten\* Mehrkanalregler **TOPAX® MC** werden die Wasserparameter kontinuierlich gemessen und im Sollbereich gehalten. Er bietet die Möglichkeit eine Vielzahl von Aktoren und Stellgliedern anzusteuern und zeichnet sich durch seine sehr einfache und intuitive Bedienung aus. Die mehrfarbigen LEDs sorgen für eine optische Warnung, wenn die Wasserparameter den Sollbereich verlassen. Eine automatische kontinuierliche Aufzeichnung der Wasserparameter und Darstellung im Trendverlauf ermöglichen Ihnen einfache Diagnosen.

\* Unsere Standardausführungen werden mit dem Mehrkanalregler **TOPAX® MC** ausgeliefert. Über das Matchcode-Bestellsystem haben Sie die Möglichkeit die Messwassertafeln **EASYPRO** ohne den **TOPAX® MC** zu bestellen.

### Allgemeines

- LED-Beleuchtung der Armaturen
- Überwachung und Regelung verschiedener Wasserparameter
- Kontinuierliche Aufzeichnung der Wasserparameter
- Mit Abdeckhaube
- Kompaktes Design
- Inklusive Mehrkanalregler TOPAX® MC
- Individuell konfigurierbares System durch modularen Aufbau
- Geringer Wasserverbrauch
- Stecksystem für Wasseranschlüsse

## Technische Daten

EASYPRO		MB-C	ME-C	MC-C	MD-C	MP-C	MK-C	CS 2, 3, 4	MBB-C	MEE-C	
Messwasserbedarf	l/h	ca. 30					ca. 45		2 x ca. 30		
Messwasserzulauf und -ablauf	mm	PE-Schlauch 6/8 + Absperrhahn mit G1/4 Anschluss									
Druckfestigkeit	bar	max. 6			max. 6, freier Auslauf erforderlich		max. 6		max. 6, freier Auslauf erforderlich		max. 6
Druckverlust in Messwassertafel	bar	ca. 0,3							2 x ca. 0,3		
Maschenweite Messwasserfilter	µm	300									
Spannungsversorgung		100 – 240 V AC, 50/60 Hz									
Leistungsaufnahme	W	max. 20									
Analogausgänge zur Fernübertragung		4 x 0/4 – 20 mA, Bürde max. 500 Ω									
Störgrößeneingang	mA	0/4 – 20									
Schnittstellen		Ethernet TCP/IP oder RS485 Modbus RTU (optional)									
Schutzart		IP65 (elektronischer Regler)									
Umgebungstemperatur	°C	-5 bis +45, keine direkte Sonneneinstrahlung									
Regelcharakteristik		P-, PI-, PID- oder PD-Verhalten, Regelrichtung wählbar mit Störgrößen-Aufschaltung, 2-Seiten-Regelung wählbar									
<b>Messeingänge (je nach Ausführung)</b>											
Anzahl Messeingänge		2 <sup>a</sup>		3 <sup>b</sup>		4 <sup>c</sup>	3 <sup>b</sup>	2 <sup>a</sup> , 3 <sup>b</sup> , 4 <sup>c</sup>	2 x 2 <sup>a</sup>		
Freies Chlor	Amperometrische 3-Elektroden-Messzelle mit Potentiostat (DMZ3.1)	mg/l	0 – 2 o. 0 – 15 <sup>d,h</sup>	-	0 – 2 o. 0 – 15 <sup>d,h</sup>	-	0 – 2 o. 0 – 15 <sup>d,h</sup>	-	2 x 0 – 2 o. 0 – 15 <sup>d,h</sup>	-	
	Membranbedeckte Messzelle	mg/l	-		0 – 10 <sup>e</sup>		-				
	Chlorüberschuss-Messzelle CS120	mg/l	-					0 – 10 <sup>d</sup>		-	
Gesamtchlor	Membranbedeckte Messzelle	mg/l	-			0 – 10 <sup>e</sup>	-	0 – 10 <sup>e</sup>	-		
pH-Wert	pH-Einstabmesskette	pH	2 – 12 <sup>f</sup> oder 0 – 14 <sup>f</sup>						2 x 2 – 12 <sup>f</sup> oder 2 x 0 – 14 <sup>f</sup>		
Redox-Wert	Redox-Einstabmesskette	mV	-	-1000 bis +1000					-	2 x -1000 bis +1000	
Leitfähigkeit konduktiv	Leitfähigkeitsmesszelle (k=1)	mS/ cm	-				0 – 2 <sup>g</sup> , 0 – 20 <sup>g</sup> oder 0 – 100 <sup>g</sup>		-		
Temperatur	Pt100	°C	5 – 45						2 x 5 – 45		
<b>Ausgangsmodule (je nach Ausführung)</b>											
Anzahl Ausgangsmodule		bis zu 4									
Stellantrieb Relais		2 x 230 V AC, 5 A (ohmsche Last)									
	kΩ	Potentiometer-Rückmeldung: 1 – 10									
Stellantrieb 20 mA		Stetiger 0/4 – 20 mA-Ausgang									
		Stellmotor mit 20 mA-Rückmeldung									
Relais		2 x 230 V AC, 5 A (ohmsche Last)									
Relais High Current		2 x 230 V AC, 8 A (ohmsche Last)									
Optokoppler		2 x 80 V DC, 5 mA									
Digital universell		wählbar: 2 x 230 V AC, 5 A (ohmsche Last) Relais oder 2 x 80 V DC, 5 mA Optokoppler									

<sup>a)</sup> Zusätzlich kann ein Temperatursensor angeschlossen werden.

<sup>b)</sup> Zusätzlich können bis zu zwei Temperatursensoren angeschlossen werden.

<sup>c)</sup> Zusätzlich können bis zu drei Temperatursensoren angeschlossen werden.

<sup>d)</sup> Abhängig von der Messzellensteilheit.

<sup>e)</sup> Abhängig von der Messzelle.

<sup>f)</sup> Abhängig von der Einstabmesskette.

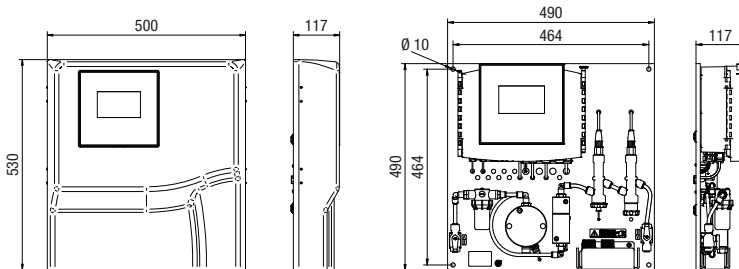
<sup>g)</sup> Abhängig von der Konfiguration, entspricht ca. 0 – 1 % oder 0 – 5 % Salzgehalt.

<sup>h)</sup> Abhängig vom Eingangsmodul.

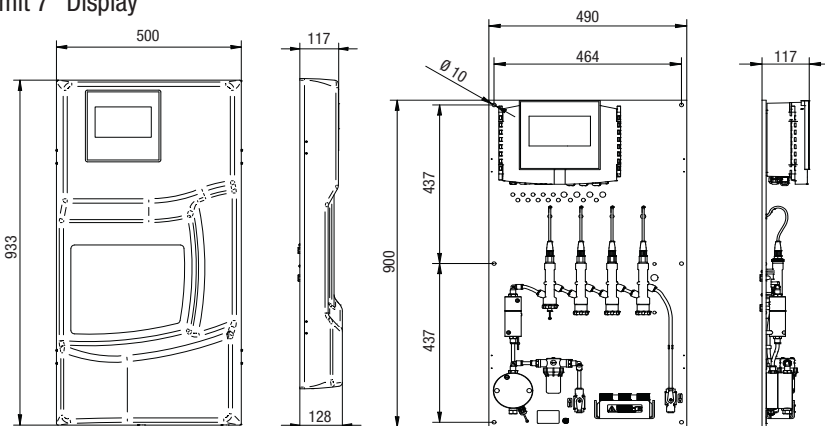
## Abmessungen

Alle Maße in mm

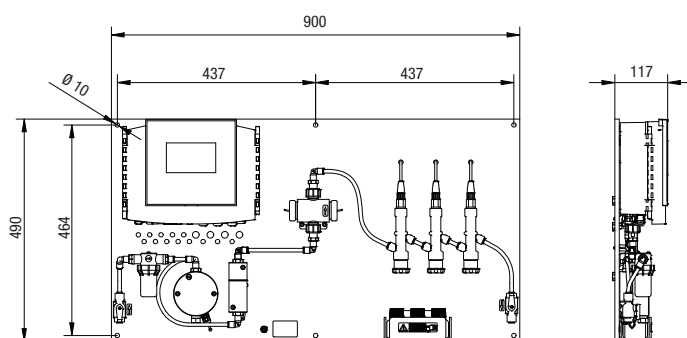
### EASYPRO MB-C & ME-C mit 5" Display



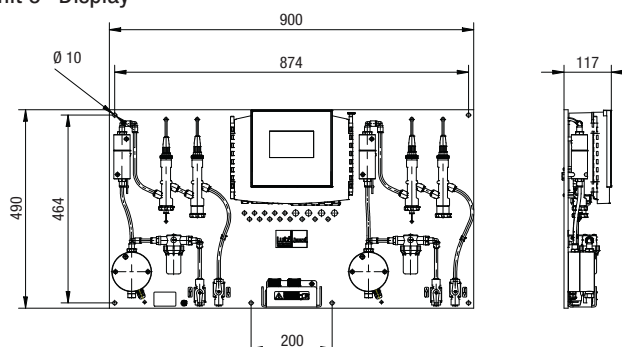
### EASYPRO MC-C, MD-C, MP-C & MK-C mit 7" Display



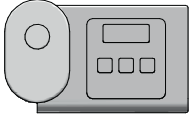
### EASYPRO CS 2, 3 und 4 mit 5" Display (CS 2) oder mit 7" Display (CS 3 & 4)



### EASYPRO MBB-C & MEE-C mit 5" Display



## Zubehör



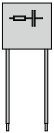
### Photometer

- Interner Speicher für 16 Datensätze
- Automatische Abschaltung
- Echtzeituhr und Datum
- Justier-Funktionsanzeige
- Beleuchtetes Display
- Wasserdicht (analog IP68, 1 Stunde bei 0,1 Meter)



### Pufferlösungen

- pH-Wert: pH 6,80 und 9,27
- Redox-Wert: 468 mV
- Leitfähigkeit: 12,88 mS/cm und 50 mS/cm



### Schaltgeräteentstörmodul

- -20 bis +70 °C
- 22 × 27 × 11 mm
- 50 W (VA)



### Visualisierungssoftware TopView 4

- Visualisierung und Überwachung der Messwassertafel EASYPRO
- Abruf und Anzeige der Daten aus dem Browser heraus für bis zu 10 Nutzer mit individuellen Ansichtskonfigurationen
- Vorinstallierte TopView-Lizenz und Betriebssystem auf energiesparendem Mini-PC
- Verbindung mit Regler über Modbus TCP-Netzwerk
- Einfache Konfiguration und Fernzugriff über LAN/WLAN
- Sichere Verbindung durch VPN-Technik und https
- Archivierung aller auftretenden Alarme und aller Messwerte
- Automatisches Tagesprotokoll
- Betriebstagebuch (optional)