

Bewegungssensoren

Movement sensors



Made in Germany

P r o d u k t s e r i e



Bewegungen berührungslos erfassen und messen
Non-contact detection and measurement of motion

Allgemeine Beschreibung

di-soric bietet eine neue Generation von hochwertigen Bewegungssensoren für den Innen- und Außenbereich an. Diese innovative Produktfamilie eröffnet völlig neue Möglichkeiten der berührungslosen Erfassung und Messung von Bewegungen.

Optische Bewegungssensoren OBS 60 ...

Ein kompakter Bewegungssensor zur Erfassung von Vorschub- und Drehbewegungen unterschiedlichster Materialien. Bewegungen werden mittels Schaltausgang angezeigt.

Diese Geräte arbeiten mit Infrarot-Laser bei einer Geschwindigkeit $V_{max} = 1 \text{ m/s}$.

Messende optische Bewegungssensoren

Bewegungssensoren mit Inkrementalausgängen z.B. zur Messung von Geschwindigkeiten und Längen, sowie Drehzahlmessung mittels indirekter Signalauswertung.

OBS 105 M 30 ...

Speziell für glatte, fein strukturierte Oberflächen z.B. sehr feines Gewebe, Papier, glatte Holzoberflächen, Kunststoffe oder blankes Metall.

Diese Geräte arbeiten mit Infrarot-Laserlicht. Es stehen Varianten mit einer Geschwindigkeit $V_{max} = 1 \text{ m/s}$ und 4 m/s zur Verfügung.

OBS 120 M 40 ...

Speziell für stark strukturierte Oberflächen z.B. besandete Teerpappe, Filz, Textilien, Schleifpapier mit grober Körnung, Bodenbeläge, nicht blanke Metalloberflächen, raue Holzoberflächen und Seile.

Diese Geräte arbeiten mit Rotlicht bei einer Geschwindigkeit $V_{max} = 4 \text{ m/s}$.

Radarsensoren RS 40 ...

Radarsensoren erfassen berührungslos sich annähernde und entfernende Gegenstände bis zu 6 m Abstand. Die Funktionsweise dieser Geräteserie ermöglicht eine verdeckte Montage hinter einer Schutzwand, des Weiteren eignen sich Radarsensoren aufgrund der robusten Bauform zum Einsatz im Außenbereich.

General description

di-soric presents a new generation of high-quality motion sensors for indoor and outdoor use.

This innovative range of products opens up completely new possibilities in non-contact detection and measuring of motion.

Optical movement sensors OBS 60 ...

A compact optical motion sensor for detecting advance and rotary movements in a wide range of materials. Movements will be displayed by means of a switching output.

These devices are working with infrared laser at a speed of $V_{max} = 1 \text{ m/s}$.

Measuring optical movement sensors

Movement sensors with incremental outputs e. g. for the measuring of speeds and lengths, as well as rpm. by means of indirect signal evaluation.

OBS 105 M 30...

Specially made for smooth and finely structured surfaces, e. g. very fine fabrics, paper, smooth wooden surfaces, plastics or shiny metals. These devices are working with infrared laser. There are versions available with speeds of $V_{max} = 1 \text{ m/s}$ and 4 m/s .

OBS 120 M 40...

Specially made for extremely structured surfaces e. g. sanded tar paper, felt, textiles, abrasive paper with coarse grain, flooring, non-shiny metal surfaces, rough wooden surfaces and ropes. These devices are working with red light.

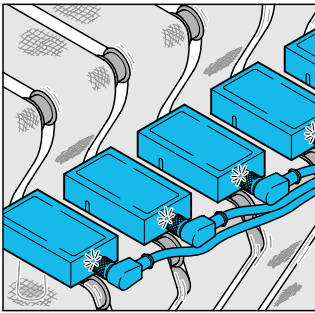
There are versions available with speeds of $V_{max} = 1 \text{ m/s}$ and 4 m/s .

Radar sensors RS 40 ...

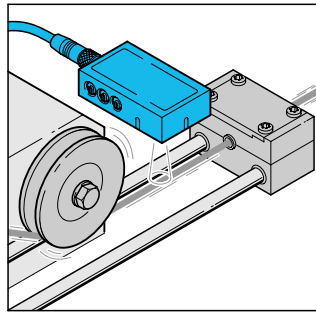
Non-contact detection of objects approaching or moving away up to a distance of 6 m. The mode of operation of these series enables the concealed mounting behind a protective wall. Thanks to their robust construction radar sensors can be also applied for outdoor use.

Inhaltsverzeichnis | Table of content

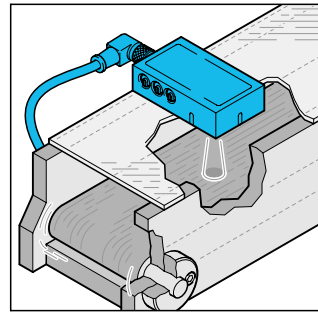
Bewegungssensoren Movement sensors			
Bauform	Arbeitsabstand	Typ	Seite
Size	Working distance	Model	Page
Optischer Bewegungssensor mit Signalausgang / Optical movement sensor with signal output	30±10 mm	OBS 60 M 30...	4
Optischer Bewegungssensor mit Inkrementalausgang / Optical movement sensor with incremental output	30±5 mm	OBS 105 M 30 ...	6... 7
Optischer Bewegungssensor mit Inkrementalausgang / Optical movement sensor with incremental output	40±4 mm	OBS 120 M 40 ...	8... 9
Radarsensor mit Schaltausgängen für Annäherungs- und Entfernungsdetektion / Radar sensor with Switching outputs for detection of approximation and distance	500... 6.000 mm	RS 40 ...	10... 11



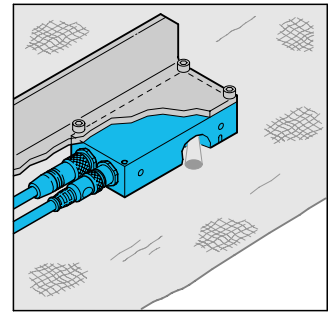
Einsatz als Bandförderkontrolle
(OBS 60 ...)
To be used as edge control
(OBS 60 ...)



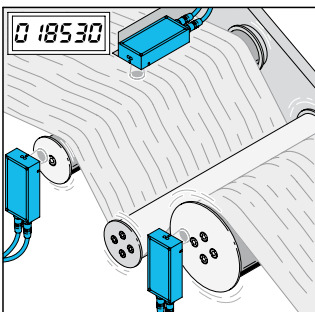
Drahtvorschub überwachen
(OBS 60 ...)
Monitoring of wire feed
(OBS 60 ...)



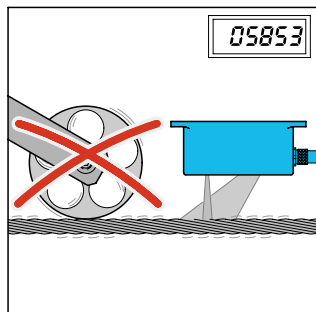
Vorschub Transportband überwachen
(OBS 60 ...)
Monitor of conveyor belts
(OBS 60 ...)



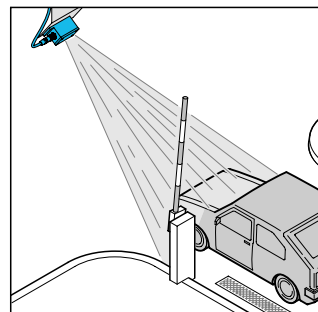
Materialfluss überwachen
(OBS 105 ...)
Monitor of continuous material flow
(OBS 105 ...)



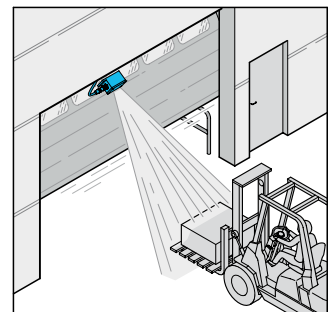
Längen- und indirekte Drehzahl-
messung (OBS 105 ...)
Length and indirect rpm. measure-
ment (OBS 105 ...)



Längenmessung an Seilen
(OBS 120 ...)
Length measurement of ropes
(OBS 120 ...)



Schrankensteuerung mittels Radar
(RS 40 ...)
Barrier control using of radar
(RS 40 ...)



Automatische Torsteuerung
(RS 40 ...)
Automatic gate control
(RS 40 ...)

Sicherheitshinweise

Geräte mit Rotlicht und Infrarotlicht



Der Einsatz dieser Geräte muss durch Fachpersonal erfolgen.
Die Geräte sind nicht zulässig für Sicherheitsanwendungen, insbe-
sondere bei denen die Sicherheit von Personen von der Geräte-
funktion abhängig ist.

Devices with red light and infrared light



These instruments shall exclusively be used by qualified
personnel. The instruments are not to be used for safety
applications, in particular applications in which safety of
persons depends on proper operation of the instruments.

Geräte mit Laserlicht der Laserklasse 1



Sicherheitshinweise:
Laserklasse 1 DIN EN 60825-1



Devices with laser class 1 laser light



Safety instructions:
Class 1 laser product DIN EN 60825-1



Unfallverhütungsvorschriften und Laserschutzmaßnahmen der Laserklasse 1
beachten. Der Einsatz dieser Geräte muss durch Fachpersonal erfolgen.
Die Geräte sind nicht zulässig für Sicherheitsanwendungen, insbesondere bei
denen die Sicherheit von Personen von der Gerätefunktion abhängig ist.

Observe the Accident Prevention Regulations and laser class 1.
These devices must be used by specialist personnel only.
The devices are not permitted for safety applications, especially those in which
personal safety depends on the device function.

Alle technischen Angaben beziehen sich auf den Stand 10/10, Änderungen
bleiben vorbehalten. Da Irrtümer und Druckfehler nicht auszuschließen sind,
gilt für alle Angaben „ohne Gewähr“.

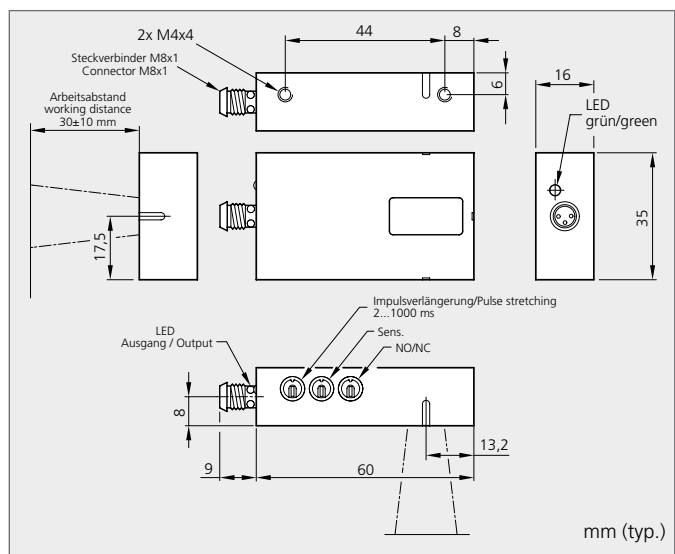
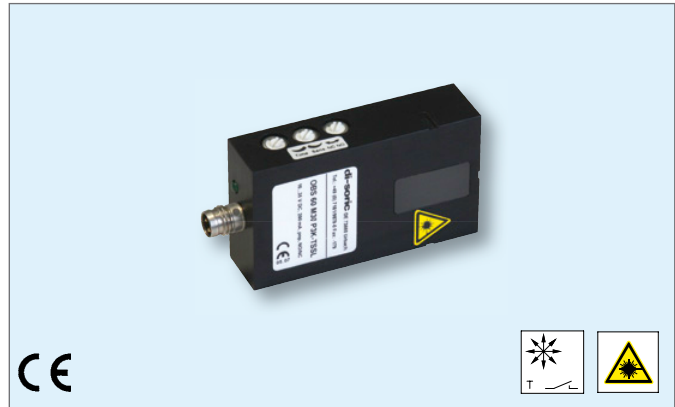
All technical specifications refer to the state of the art 10/10, they are subject
to modifications. As typographical and other errors cannot be excluded, all
data are given „without engagement“.

Optische Bewegungssensoren

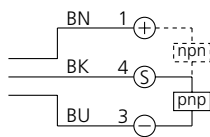
Optical movement sensors

- Zur berührungslosen Vorschubkontrolle, auch bei geringer Geschwindigkeit und bei Drähten geeignet
 - Erfassung von Bewegung oder Stillstand von metallischen, nichtmetallischen und glänzenden Oberflächen
 - Impulsverlängerung einstellbar
 - Robustes Metallgehäuse
- For contactless feed control, also suitable at reduced speed and wires
 - Detection of movement or standstill of metallic, non-metallic and shiny surfaces
 - Pulse stretching adjustable
 - Robust metal casing

OBS 60 M 30...



Anschlusschema
Connection diagram



BN = Braun / brown
BK = Schwarz / black
BU = Blau / blue

Technische Daten (typ.)	Technical data (typ.)	+20°C, 24VDC
Arbeitsabstand	Working distance	30±10 mm, materialabhängig / material dependent
Auflösung	Resolution	Ø 1,0 mm
Betriebsspannung	Service voltage	10 ... 35 VDC
Eigenstromaufnahme	Internal power consumption	70 mA
Ausgang	Output	200 mA, NO/NC umschaltbar / switchable
Impulsverlängerung	Pulse stretching	2 ... 1.000 ms einstellbar / switchable
Ansprechzeit	Response time	43 ms
Spannungsfall	Voltage drop	2,5V
Schalthyserese	Switching hysteresis	Materialabhängig / material dependent
Sendelicht	Emitted light	Infrarot-Laser 850 nm
Laserklasse (EN 60825-1)	Laser class (EN 60825-1)	1M
Geschwindigkeit	Speed	< 1 m/s materialabhängig / material dependent
Fremdlichtsicherheit	Ambient light immunity	5.000Lux
Umgebungstemperatur	Ambient temperature	+5 ... +45 °C
Isolationsspannungsfestigkeit	Insulation voltage endurance	500V
Schutzart	Protection class	IP 67
Schutzklasse	Protection degree	III, Betrieb an Schutzkleinspannung / III, operation on protective low voltage
Gehäusematerial	Casing material	Aluminium, schwarz eloxiert / aluminium, black anodized
Bestelltabelle	Purchase order table	Typ / Model
pnp, NO/NC umschaltbar	NO/NC switchable	OBS 60 M 30 P3K-TSSL
npn, NO/NC umschaltbar	NO/NC switchable	OBS 60 M 30 N3K-TSSL
Anschlusskabel (sep. Datenblatt)	Connecting cable (sep. data-sheet)	TK...

A series of 25 horizontal light blue lines spanning the width of the page, intended for taking notes.








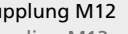
Messende optische Bewegungssensoren für glatte Oberflächen



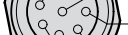



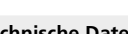
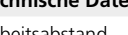
Measuring optical movement sensors for smooth surfaces

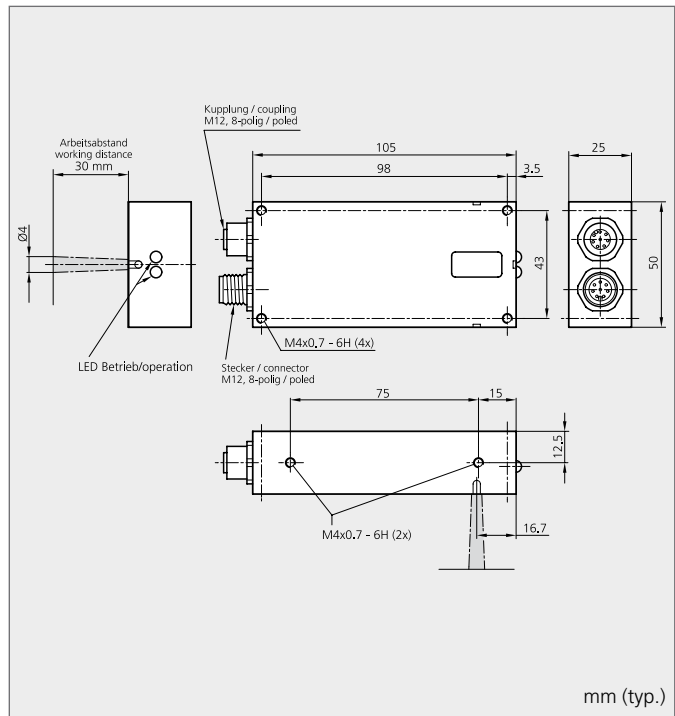
OBS 105 M 30...

- **Geschwindigkeit bis 4 m/s**
 - **Inkrementalausgänge zur Geschwindigkeits-, Längen- und Drehzahlmessung**
 - **Berührungslos arbeitend, verschleißfrei**
 - **Richtungserkennung bei beiden Erkennungsachsen (längs & quer)**
 - **Parametriermöglichkeit über RS-232 Schnittstelle und beigelegter Software**
 - **Zwei konfigurierbare Schaltausgänge**
 - **Programmierbare Inkrementalrate**
-
- **Speed up to 4 m/s**
 - **Two incremental outputs to use for calculating speed, length and rpm**
 - **Non-contact, wear-free**
 - **Detection of direction on both detection axes (lengthwise & crosswise)**
 - **Option of parameterisation using software RS-232 interface and attaches software**
 - **Two configurable switching outputs**
 - **Programmable incremental rate**



Stecker M12 Connector M12	PIN Pin	Signal Signal	Aderfarbe Colour of conductor
	1	X _A	Weiß / white
	2	X̄ _A	Braun / brown
	3	X _B	Grün / green
	4	X̄ _B	Gelb / yellow
	5	+ Ub_Ext	Grau / grey
	6	Gnd_Ext	Lila / purple
	7	RS-232 Tx	Blau / blue
	8	RS-232 Rx	Rot / red

Kupplung M12 Coupling M12	PIN Pin	Signal Signal	Aderfarbe Colour of conductor
	1	Y _A	Weiß / white
	2	Ȳ _A	Braun / brown
	3	Y _B	Grün / green
	4	Ȳ _B	Gelb / yellow
	5	Digital Input 1	Grau / grey
	6	Gnd_Ext	Lila / purple
	7	Digital Output 1	Blau / blue
	8	Digital Output 2	Rot / red



Technische Daten (typ.)	Technical data (typ.)	+20 °C, 24 VDC
Arbeitsabstand	Working distance	30 mm ± 5 mm
Betriebsspannung	Service voltage	10 ... 30VDC
Eigenstromaufnahme	Internal power consumption	50 mA
Schaltausgang 1	Switching output 1	+UB, 100 mA, pnp/npn (Push Pull), konfigurierbar / configurable ¹⁾
Schaltausgang 2	Switching output 2	+UB, 100 mA, pnp/npn (Push Pull), konfigurierbar / configurable ¹⁾
Serielle Schnittstelle RS-232	Serial interface RS-232	115.200 Baud

Inkrementalschnittstelle	Incremental interface	
Inkrementalaufösung	Basic adjustment	Grundeinstellung 100 µm/inc konfigurierbar ¹⁾ Basic adjustment 100 µm/inc configurable ¹⁾
Ausgangsfrequenz zweiachsig	Output frequency using biaxial	Max. 20.500 Hz (vierfach Flankenbewertung / quad edge evaluation)
Ausgangsstrom	Output current	Max. 25 mA

¹⁾ Funktion mit Konfigurationssoftware einstellbar / Functions available via RS-232 and Configuration Software

X/Y-Betrieb	X/Y operation	X-Achse: (XA, / \bar{X} A), (XB, / \bar{X} B) Y-Achse: (YA, / \bar{Y} A), (YB, / \bar{Y} B)
Phasenversatz	Phaseshift	90° zwischen Kanal A und B / between Cannel A and B
Kurzschlusschutz	Short circuit protection	Signalausgänge gegeneinander bzw. gegen Masse Signal outputs against GND
Sender	Transmitter	
Sendelicht	Emitted light	Infrarot-Laser / infrared laser 850 nm
Laserklasse (EN 60825-1)	Laser class (EN 60825-1)	1M

Empfänger	Receiver	
Optische Auflösung	Optical resolution	Kamerasensor / Camera sensor min. 50 µm
Umgebungstemperatur	Ambient temperature	+5... +45 °C
Schutzart	Protection class	IP 65
Schutzklasse	Protection degree	III, Betrieb an Schutzkleinspannung III, operation on protective low voltage
Gehäusematerial	Casing material	Aluminium, schwarz eloxiert / aluminium, black anodized
Fenstermaterial	Window material	PMMA

Optischer Bewegungssensor / Optical movement sensor				Typ / Model
	Geschwindigkeit Speed	Ausgangspegel Output level	Anschluss Connection	
	< 1 m/s	+UB, GND TTL, 5 V	Push Pull RS 422	OBS 105 M 30 INC-1 OBS 105 M 30 INC-2
	< 4 m/s	+UB, GND TTL, 5 V	Push Pull RS 422	OBS 105 M 30 INC-3 OBS 105 M 30 INC-4

Anschlusskabel geschirmt, 8-polig / Connecting cable shielded, 8-poled				
	Auswertung Evaluation		Länge length	
	X-Achse	Kupplung/Coupling M12	5.000 mm	VKHM-Z-5/8-A ²⁾
	Y-Achse	Stecker/ Connector M12	5.000 mm	VSHM-Z-5/8-A

Programmieradapter / Programming adapter		
	zum Anschluss an RS-232 Schnittstelle/ for RS-232 connection	

Anschlussbeispiel / Connection example	
Anschluss mittels Anschlusskabel (Kupplung / Stecker) For connection with connecting cable (coupling/connector)	Anschluss mittels Programmieradapter an RS-232 Schnittstelle Connection via programming adapter, RS-232 interface
Auswertung der X und Y-Achsen Evaluation of the X and Y-axes	Auswertung der X-Achse Evaluation of the X-axis

²⁾ VKHM... zum Anschluss des OBS ... zwingend erforderlich / VKHM... for the connection of the OBS... is absolutely necessary

³⁾ OBS 105 PROG nur zum Anschluss des OBS 105 ... an eine RS-232 Schnittstelle erforderlich / OBS 105 PROG only needed for the connection of the OBS 105 ... to RS-232 interface

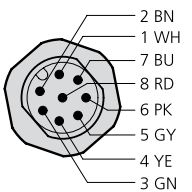
Messende optische Bewegungssensoren für raue Oberflächen

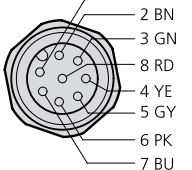
Measuring optical movement sensors for rough surfaces

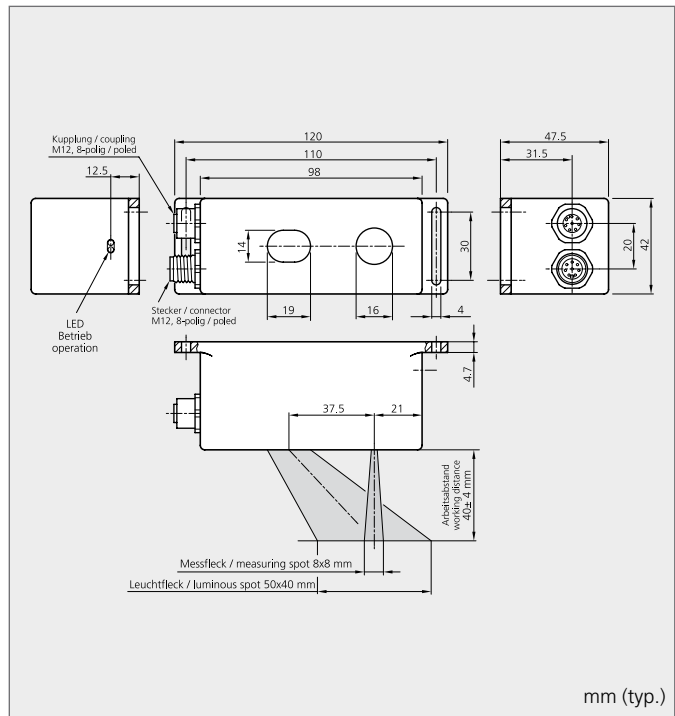
OBS 120 M 40...

- Geschwindigkeit bis 4 m/s
 - Inkrementalausgänge zur Geschwindigkeits-, Längen- und Drehzahlmessung
 - Berührungslos arbeitend, verschleißfrei
 - Richtungserkennung bei beiden Erkennungsachsen (längs & quer)
 - Parametriermöglichkeit über RS-232 Schnittstelle und beigelegter Software
 - Zwei konfigurierbare Schaltausgänge
 - Programmierbare Inkrementalrate
-
- Speed up to 4 m/s
 - Two incremental outputs to use for calculating speed, length and rpm
 - Non-contact, wear-free
 - Detection of direction on both detection axes (lengthwise & crosswise)
 - Option of parameterisation using software RS-232 interface and attaches software
 - Two configurable switching outputs
 - Programmable incremental rate



Stecker M12 Connector M12	PIN Pin	Signal Signal	Aderfarbe Colour of conductor
	1	X _A	Weiß / white
	2	X̄ _A	Braun / brown
	3	X _B	Grün / green
	4	X̄ _B	Gelb / yellow
	5	+ Ub_Ext	Grau / grey
	6	Gnd_Ext	Lila / purple
	7	RS-232 Tx	Blau / blue
	8	RS-232 Rx	Rot / red

Kupplung M12 Coupling M12	PIN Pin	Signal Signal	Aderfarbe Colour of conductor
	1	Y _A	Weiß / white
	2	Ȳ _A	Braun / brown
	3	Y _B	Grün / green
	4	Ȳ _B	Gelb / yellow
	5	Digital Input 1	Grau / grey
	6	Gnd_Ext	Lila / purple
	7	Digital Output 1	Blau / blue
	8	Digital Output 2	Rot / red



Technische Daten (typ.)	Technical data (typ.)	+20 °C, 24 VDC
Arbeitsabstand	Working distance	40 mm ± 4 mm
Betriebsspannung	Service voltage	10 ... 30VDC
Eigenstromaufnahme	Internal power consumption	250 mA
Schaltausgang 1	Switching output 1	+UB, 100 mA, pnp/npn (Push Pull), konfigurierbar / configurable ¹⁾
Schaltausgang 2	Switching output 2	+UB, 100 mA, pnp/npn (Push Pull), konfigurierbar / configurable ¹⁾
Serielle Schnittstelle RS-232	Serial interface RS-232	19.200 Baud

Inkrementalschnittstelle	Incremental interface	
Inkrementalauflösung	Basic adjustment	Grundeinstellung 100 µm/inc konfigurierbar ¹⁾ Basic adjustment 100 µm/inc configurable ¹⁾
Ausgangsfrequenz zweiachsig	Output frequency using biaxial	Max. 20.500 Hz (vierfach Flankenbewertung / quad edge evaluation)
Ausgangsstrom	Output current	Max. 25 mA

¹⁾ Funktion mit Konfigurationssoftware einstellbar / Functions available via RS-232 and Configuration Software

X/Y-Betrieb	X/Y operation	X-Achse: (XA, / \bar{X} A), (XB, / \bar{X} B) Y-Achse: (YA, / \bar{Y} A), (YB, / \bar{Y} B)
Phasenversatz	Phaseshift	90° zwischen Kanal A und B / between Cannel A and B
Kurzschlusschutz	Short circuit protection	Signalausgänge gegeneinander bzw. gegen Masse Signal outputs against GND
Sender	Transmitter	
Sendelicht	Emitted light	Rotlicht / red light 650 nm

Empfänger	Receiver	
Optische Auflösung	Optical resolution	Kamerasensor / Camera sensor min. 65 μ m einstellbar / adjustable
Umgebungstemperatur	Ambient temperature	+5... +45 °C
Schutzart	Protection class	IP 65
Schutzklasse	Protection degree	III, Betrieb an Schutzkleinspannung III, operation on protective low voltage
Gehäusematerial	Casing material	Aluminium, schwarz eloxiert / aluminium, black anodized
Fenstermaterial	Window material	Glas

Optischer Bewegungssensor / Optical movement sensor				Typ / Model
	Geschwindigkeit Speed	Ausgangspegel Output level	Anschluss Connection	
	< 4 m/s	+UB, GND TTL, 5 V	Push Pull RS 422	OBS 120 M 40 INC-1 OBS 120 M 40 INC-2

Anschlusskabel geschirmt, 8-polig / Connecting cable shielded, 8-poled				
	Auswertung Evaluation		Länge length	
	X-Achse	Kupplung/Coupling M12	5.000 mm	VKHM-Z-5/8-A ²⁾
	Y-Achse	Stecker/Connector M12	5.000 mm	VSHM-Z-5/8-A

Programmieradapter / Programming adapter		
	zum Anschluss an RS-232 Schnittstelle / for RS-232 connection	OBS 105 PROG ³⁾

Anschlussbeispiel / Connection example	
Anschluss mittels Anschlusskabel (Kupplung / Stecker) For connection with connecting cable (coupling/connector)	Anschluss mittels Programmieradapter an RS-232 Schnittstelle Connection via programming adapter, RS-232 interface
Auswertung der X und Y-Achsen Evaluation of the X and Y-axes 	Auswertung der X-Achse Evaluation of the X-axis

²⁾ VKHM... zum Anschluss des OBS ... zwingend erforderlich / VKHM... for the connection of the OBS ... is absolutely necessary

³⁾ OBS 105 PROG nur zum Anschluss des OBS 120 ... an eine RS-232 Schnittstelle erforderlich / OBS 105 PROG only needed for the connection of the OBS 120 ... to RS-232 interface

Radarsensoren

Radar sensors

- ◆ Erfasst berührungslos sich annähernde und entfernende Gegenstände bis zu 6 m
- Erfassungsbereich und Impulsverlängerung einstellbar
- Montage hinter nichtmetallischen Materialien möglich
- Schaltausgänge für Annäherungs- und Entfernungsdetektion
- Schutzart IP 67 für Außeneinsatz
- Robustes Metallgehäuse

- ◆ Non-contact detection of approaching and departing elements up to 6 m
- Detection range and pulse stretching adjustable
- Mounting behind non-metallic materials possible
- Switching outputs for detection of approximation and distance
- Protection class IP 67 for outdoor use
- Robust metal casing

Radarmodule RS 40 ... erfüllen folgende Normen und Standards:

- EN300 440-1 V1.3.1 (2001-09)
- EN300 440-2 V1.1.1 (2001-09)
- VDE 0848-1 (2000-08)
- VDE 0848-2 (1991-01)
- ICNIRP Guideline (1998-04)
- EN50081-1
- EN50082-1

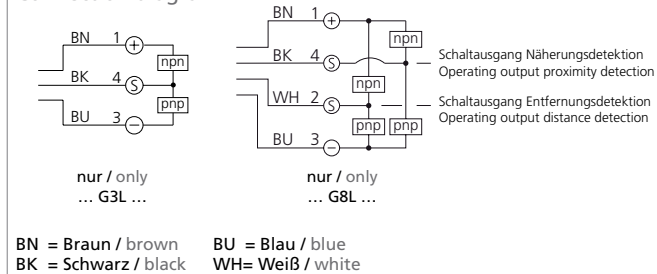
Länderspezifische Bestimmungen bezüglich Sendefrequenzen und zugelassenen Sendeleistungen sind ggf. zu berücksichtigen (u.a. ERC Recommendations 70-03 5/2008).

Radarmodul RS 40 ... conform to the following standards:

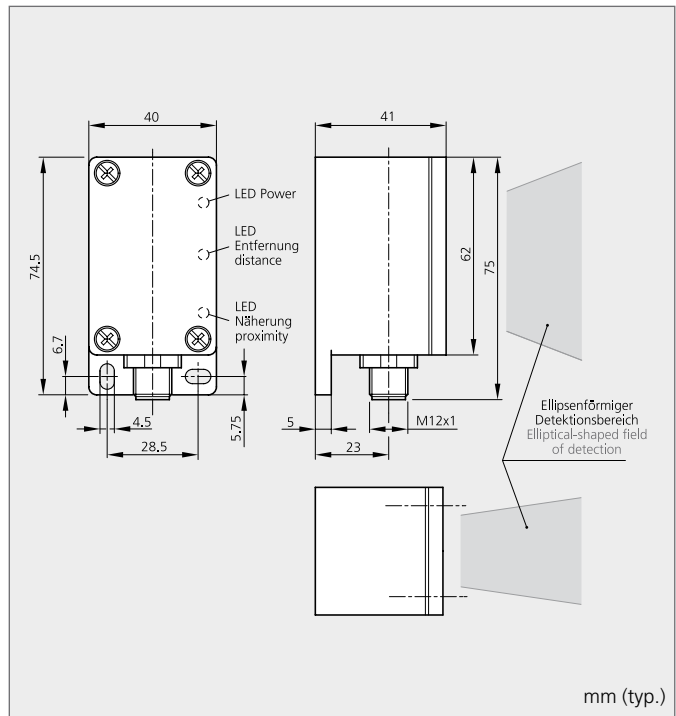
- EN300 440-1 V1.3.1 (2001-09)
- EN300 440-2 V1.1.1 (2001-09)
- VDE 0848-1 (2000-08)
- VDE 0848-2 (1991-01)
- ICNIRP Guideline (1998-04)
- EN50081-1
- EN50082-1

Country-specific regulations concerning transmission frequencies and secured transmission ranges need to be considered, when indicated. (amongst others: ERC Recommendations 70-03 5/2008)

Anschlusschema Connection diagram



RS 40...



Technische Daten (typ.)	Technical data (typ.)	+20°C, 24 V DC
Betriebsart	Operation mode	Radarm-Bewegungsmelder / Radar movement sensor
Betriebsreichweite	Operating distance	500 ... 6.000 mm, gemessen an einer im Schritttempo gehenden Person. Die Reichweite ist abhängig vom Reflexionsverhalten und der Objektgeschwindigkeit. 500 ... 6.000 mm value as measured by a person in walking pace. Operating distance depending on the reflection characteristics and the objekt speed.
Erfassungsgeschwindigkeit	Detection speed	>0,1 m/s
Betriebsspannung	Service voltage	10 ... 35 V DC
Ausgang	Output	200 mA, NO/NC

Impulsverlängerung	Pulse stretching	einstellbar / adjustable 0,1 ... 30 s
Eigenstromaufnahme	Internal power consumption	<35 mA
Spannungsfall	Voltage drop	2,0V
Schaltfrequenz	Operating frequency	2 Hz
Arbeitsfrequenz	Working frequency	24,125 GHz, K-Band / K-Band
Umgebungstemperatur	Ambient temperature	-20 ... +60 °C
LED-Anzeige	LED-display	LED Gelb / yellow: Annäherungsdetektion / approximation detection LED Gelb / yellow: Entfernungsdetektion / distance detektion LED Grün / green: Betrieb / operation
Schutzart	Protection class	IP 67
Schutzklasse	Protection degree	III, Betrieb an Schutzkleinspannung / III, operation on protective low voltage
Gehäusematerial	Casing material	Zinkdruckguss, schwarz lackiert / die-cast zinc, black lacquered finish

Bestelltabelle	Purchase order table	Typ / Model
Ausgang	Output	
1 x Gegentakt Schaltausgang	1 x Push Pull switching output	RS 40 M 6000 G3L-IBS
2 x Gegentakt Schaltausgänge	2 x Push Pull switching outputs	RS 40 M 6000 G8L-IBS
Anschlusskabel (sep. Datenblatt)	Connecting cable (sep. data-sheet)	VK ... VK .../4

di-soric GmbH & Co. KG

Steinbeisstraße 6

DE-73660 Urbach

Fon: +49 (0) 71 81 / 98 79 - 0

Fax: +49 (0) 71 81 / 98 79 - 179

E-Mail: info@di-soric.de

Internet: www.di-soric.de



Europa	Europe
Asien	Asia
Australien	Australia
Nordamerika	North America
Südamerika	South America
Afrika	Africa

Produktprogramm

Beleuchtungen
Lichtschränken
Kontrasttaster
Abstandssensoren
Farb- und
Oberflächensensoren
Lichtleitkabel/-Verstärker
Lichtgitter
Sicherheitslichtgitter
Winkellichtschränken
Gabellichtschränken
Ringlichtschränken
Rahmenlichtschränken
Ring- und Schlauchsensoren
Näherungsschalter
Etikettensensoren
Zylindersensoren
Kontaktsensoren
Ultraschallsensoren
Bewegungssensoren
Neigungssensoren
Kamerasensoren
Zubehör

Product program

Lighting
Photoelectric sensors
Contrast diffuse sensors
Distance sensors
Colour and
surface sensors
Fibre-optic cables / -amplifiers
Light curtains
Safety light curtains
Angled light barriers
Fork light barriers
Ring light barriers
Frame light barriers
Ring and tube sensors
Proximity switches
Label sensors
Cylinder sensors
Contact sensors
Ultrasonic sensors
Movement sensors
Inclination sensors

Accessories