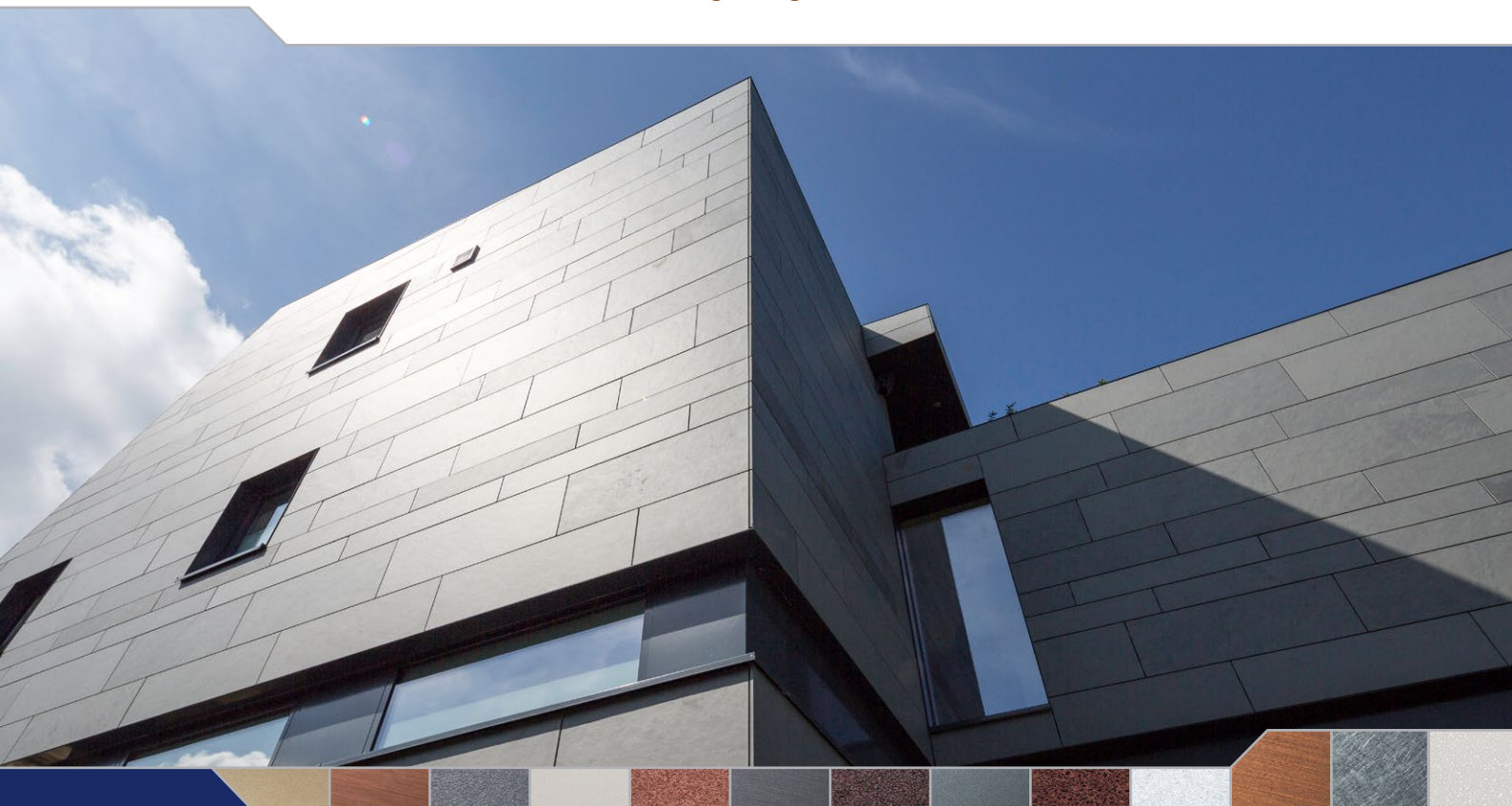


Systema®

PROFILSYSTEME NASTO-N UND NASTO-D
Unterkonstruktionen für vorgehängte hinterlüftete Fassaden



PROFILE SYSTEMS NASTO-N AND NASTO-D
Substructures for ventilated facades

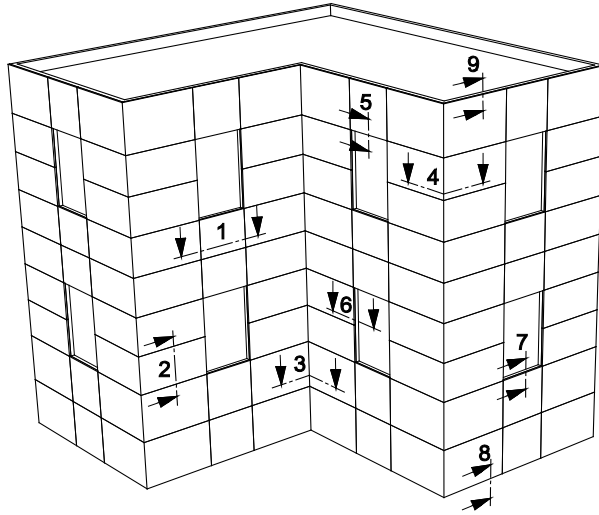
SYSTÈMES DE PROFILÉS NASTO-N ET NASTO-D
Ossatures pour façades ventilées

NASTO-N

Schnittübersicht

summary of sections

vue d'ensemble



Schnitt 1: horizontal
Schnitt 2: vertikal
Schnitt 3: Innenecke
Schnitt 4: Außenecke
Schnitt 5: Fenstersturz
Schnitt 6: Fensterlaibung
Schnitt 7: Fensterbank
Schnitt 8: Sockelabschluss
Schnitt 9: Attikaabschluss

section 1: horizontal
section 2: vertical
section 3: internal corner
section 4: external corner
section 5: window lintel
section 6: window recess
section 7: windowsill
section 8: bottom closure
section 9: parapet

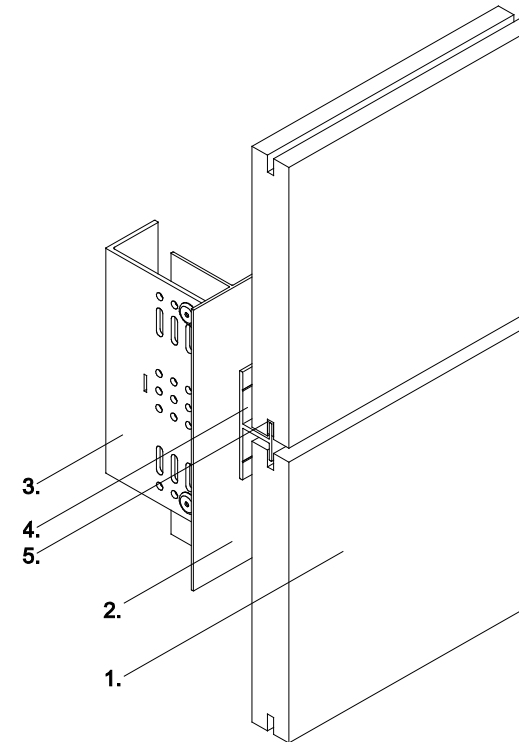
coupe 1: horizontale
coupe 2: verticale
coupe 3: coin intérieur
coupe 4: coin extérieur
coupe 5: linteau
coupe 6: joue de fenêtre
coupe 7: bavette de fenêtre extérieure
coupe 8: tôle basse de calefautrement (raccord de socle)
coupe 9: couvre-mur

NASTO-N

Unterkonstruktion für
Naturstein

holding track for
natural stone

ossature pour
pierre naturelle



1. Fassadenbekleidung
2. senkrecht Tragprofil
3. Systema L-Wandkonsole
4. Profil für Naturstein "Italia"
5. Profilband

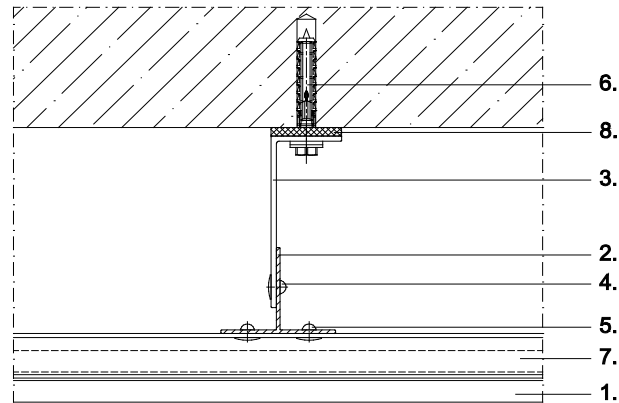
1. cladding panel
2. vertical holding track
3. Systema L-bracket
4. profile for natural stone "Italia"
5. profile strip

1. revêtement de façade
2. profil support vertical
3. équerre en L Systema
4. profil pour pierre naturelle "Italia"
5. bande profilée

Schnitt 1
horizontal

section 1
horizontal

coupe 1
horizontale

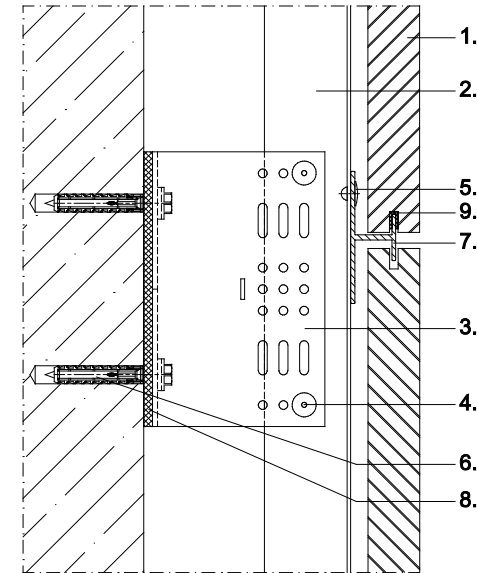


- | | | |
|-----------------------------------|---------------------------------------|--|
| 1. Fassadenbekleidung | 1. cladding panel | 1. revêtement de façade |
| 2. senkrechtes Tragprofil | 2. vertical holding track | 2. profil support vertical |
| 3. Systema L-Wandkonsole | 3. Systema L-bracket | 3. équerre en L Systema |
| 4. Verbindungsniel/-schraube | 4. connecting rivet/screw | 4. rivet/vis de connexion |
| 5. Befestigungsniel/-schraube | 5. fixing rivet/screw | 5. rivet/vis de fixation |
| 6. Verankerung | 6. fixing | 6. ancrage |
| 7. Profil für Naturstein "Italia" | 7. profile for natural stone "Italia" | 7. profil pour pierre naturelle "Italia" |
| 8. Thermostopp | 8. thermal isolation | 8. isolation thermique |

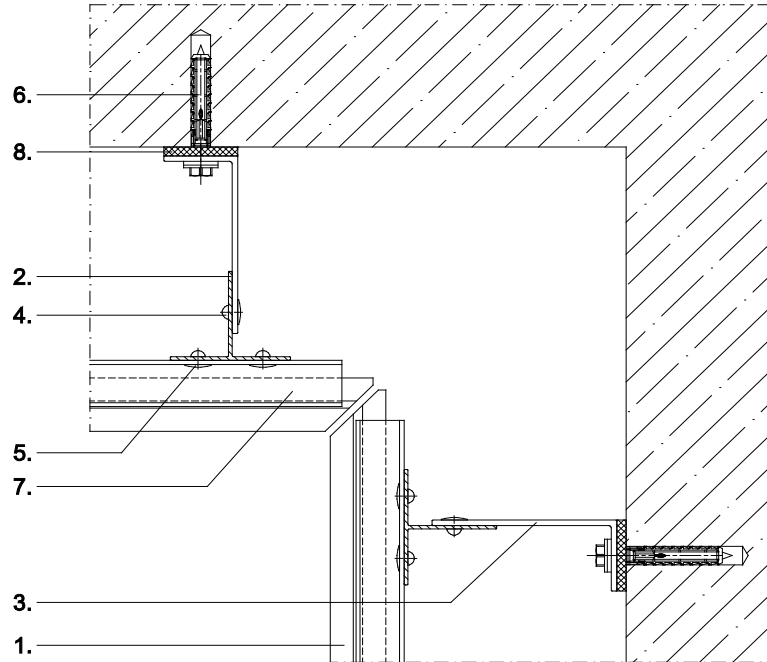
Schnitt 2
vertikal

section 2
vertical

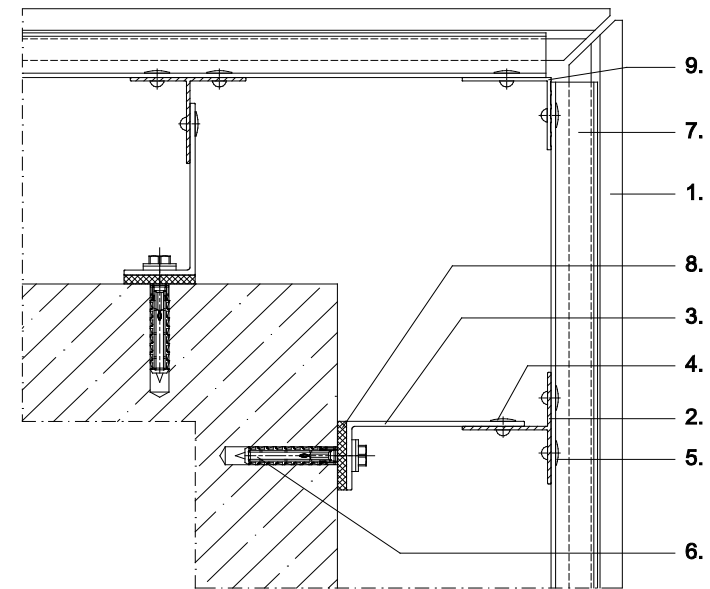
coupe 2
verticale



- | | | |
|-----------------------------------|---------------------------------------|--|
| 1. Fassadenbekleidung | 1. cladding panel | 1. revêtement de façade |
| 2. senkrechtes Tragprofil | 2. vertical holding track | 2. profil support vertical |
| 3. Systema L-Wandkonsole | 3. Systema L-bracket | 3. équerre en L Systema |
| 4. Verbindungsniel/-schraube | 4. connecting rivet/screw | 4. rivet/vis de connexion |
| 5. Befestigungsniel/-schraube | 5. fixing rivet/screw | 5. rivet/vis de fixation |
| 6. Verankerung | 6. fixing | 6. ancrage |
| 7. Profil für Naturstein "Italia" | 7. profile for natural stone "Italia" | 7. profil pour pierre naturelle "Italia" |
| 8. Thermostopp | 8. thermal isolation | 8. isolation thermique |
| 9. Profilband | 9. profile strip | 9. bande profilée |



- | | | |
|-----------------------------------|---------------------------------------|--|
| 1. Fassadenbekleidung | 1. cladding panel | 1. revêtement de façade |
| 2. senkrechtes Tragprofil | 2. vertical holding track | 2. profil support vertical |
| 3. Systema L-Wandkonsole | 3. Systema L-bracket | 3. équerre en L Systema |
| 4. Verbindungsniet/-schraube | 4. connecting rivet/screw | 4. rivet/vis de connexion |
| 5. Befestigungsniet/-schraube | 5. fixing rivet/screw | 5. rivet/vis de fixation |
| 6. Verankerung | 6. fixing | 6. ancrage |
| 7. Profil für Naturstein "Italia" | 7. profile for natural stone "Italia" | 7. profil pour pierre naturelle "Italia" |
| 8. Thermostopp | 8. thermal isolation | 8. isolation thermique |

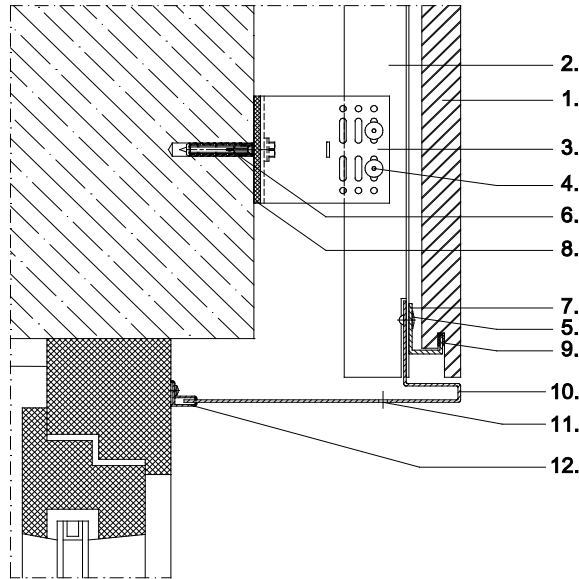


- | | | |
|-----------------------------------|---------------------------------------|--|
| 1. Fassadenbekleidung | 1. cladding panel | 1. revêtement de façade |
| 2. senkrechtes Tragprofil | 2. vertical holding track | 2. profil support vertical |
| 3. Systema L-Wandkonsole | 3. Systema L-bracket | 3. équerre en L Systema |
| 4. Verbindungsniet/-schraube | 4. connecting rivet/screw | 4. rivet/vis de connexion |
| 5. Befestigungsniet/-schraube | 5. fixing rivet/screw | 5. rivet/vis de fixation |
| 6. Verankerung | 6. fixing | 6. ancrage |
| 7. Profil für Naturstein "Italia" | 7. profile for natural stone "Italia" | 7. profil pour pierre naturelle "Italia" |
| 8. Thermostopp | 8. thermal isolation | 8. isolation thermique |
| 9. Winkelprofil | 9. angle profile | 9. profil en angle |

Schnitt 5
Fenstersturz

section 5
window lintel

coupe 5
linteau

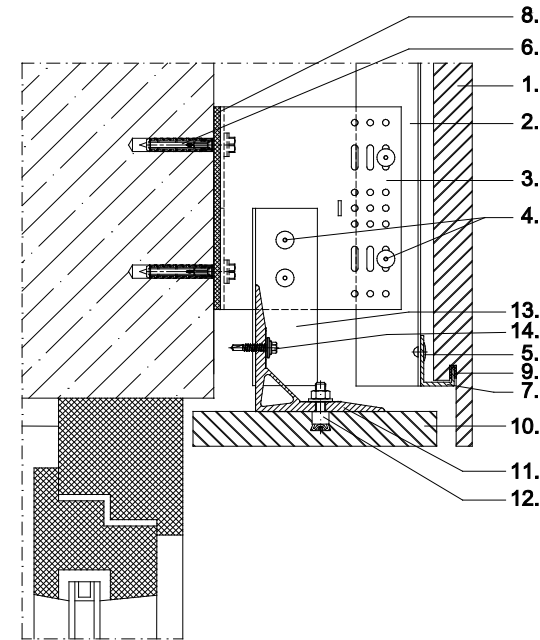


- | | | |
|--|--|---|
| 1. Fassadenbekleidung | 1. cladding panel | 1. revêtement de façade |
| 2. senkrechtcs Tragprofil | 2. vertical holding track | 2. profil support vertical |
| 3. Systema L-Wandkonsole | 3. Systema L-bracket | 3. équerre en L Systema |
| 4. Verbindungsniel/-schraube | 4. connecting rivet/screw | 4. rivet/vis de connexion |
| 5. Befestigungsniel/-schraube | 5. fixing rivet/screw | 5. rivet/vis de fixation |
| 6. Verankerung | 6. fixing | 6. ancrage |
| 7. Profil für Naturstein "Italia" oben/unten | 7. profile for natural stone "Italia" top/bottom | 7. profil pour pierre naturelle "Italia" dessus/dessous |
| 8. Thermostopp | 8. thermal isolation | 8. isolation thermique |
| 9. Profilband | 9. profile strip | 9. bande profilée |
| 10. Fensterzarge | 10. window frame | 10. châssis |
| 11. Belüftungsöffnung | 11. ventilation opening | 11. ventilation |
| 12. Systema Stimmgabelprofil | 12. Systema F-profile | 12. profil F Systema (diapason) |

Schnitt 5
Fenstersturz
mit Laibungsplatte

section 5
window lintel
with reveal plate

coupe 5
linteau
avec plaque
d'embrasure

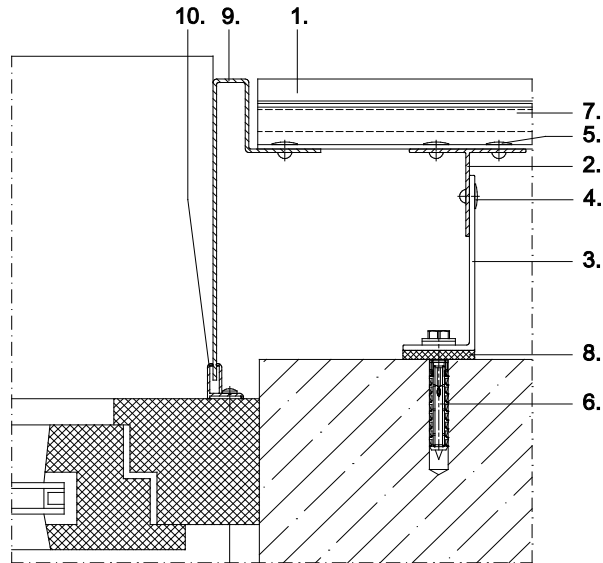


- | | | |
|--|--|---|
| 1. Fassadenbekleidung | 1. cladding panel | 1. revêtement de façade |
| 2. senkrechtcs Tragprofil | 2. vertical holding track | 2. profil support vertical |
| 3. Systema L-Wandkonsole | 3. Systema L-bracket | 3. équerre en L Systema |
| 4. Verbindungsniel/-schraube | 4. connecting rivet/screw | 4. rivet/vis de connexion |
| 5. Befestigungsniel/-schraube | 5. fixing rivet/screw | 5. rivet/vis de fixation |
| 6. Verankerung | 6. fixing | 6. ancrage |
| 7. Profil für Naturstein "Italia" oben/unten | 7. profile for natural stone "Italia" top/bottom | 7. profil pour pierre naturelle "Italia" dessus/dessous |
| 8. Thermostopp | 8. thermal isolation | 8. isolation thermique |
| 9. Profilband | 9. profile strip | 9. bande profilée |
| 10. Laibungsplatte | 10. reveal plate | 10. plaque d'embrasure |
| 11. Laibungswinkel | 11. reveal angle | 11. angle d'embrasure |
| 12. Hinterschnittanker | 12. undercut anchor | 12. chevilles d'ancrage |
| 13. Winkelprofil | 13. angle profile | 13. profil en angle |
| 14. Befestigungsschraube | 14. connecting screw | 14. vis de connexion |

Schnitt 6
Fensterlaibung
mit Fensterzarge

section 6
window recess
with window frame

coupe 6
joue de fenêtre
avec châssis

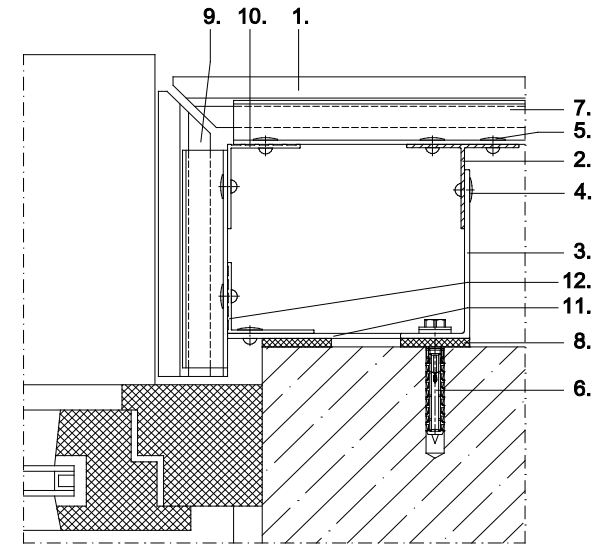


- | | | |
|-----------------------------------|---------------------------------------|--|
| 1. Fassadenbekleidung | 1. cladding panel | 1. revêtement de façade |
| 2. senkrechtes Tragprofil | 2. vertical holding track | 2. profil support vertical |
| 3. Systema L-Wandkonsole | 3. Systema L-bracket | 3. équerre en L Systema |
| 4. Verbindungsniel/-schraube | 4. connecting rivet/screw | 4. rivet/vis de connexion |
| 5. Befestigungsniel/-schraube | 5. fixing rivet/screw | 5. rivet/vis de fixation |
| 6. Verankerung | 6. fixing | 6. ancrage |
| 7. Profil für Naturstein "Italia" | 7. profile for natural stone "Italia" | 7. profil pour pierre naturelle "Italia" |
| 8. Thermostopp | 8. thermal isolation | 8. isolation thermique |
| 9. Fensterzarge | 9. window frame | 9. châssis |
| 10. Systema Stimmgabelprofil | 10. Systema F-profile | 10. profil F Systema (diapason) |

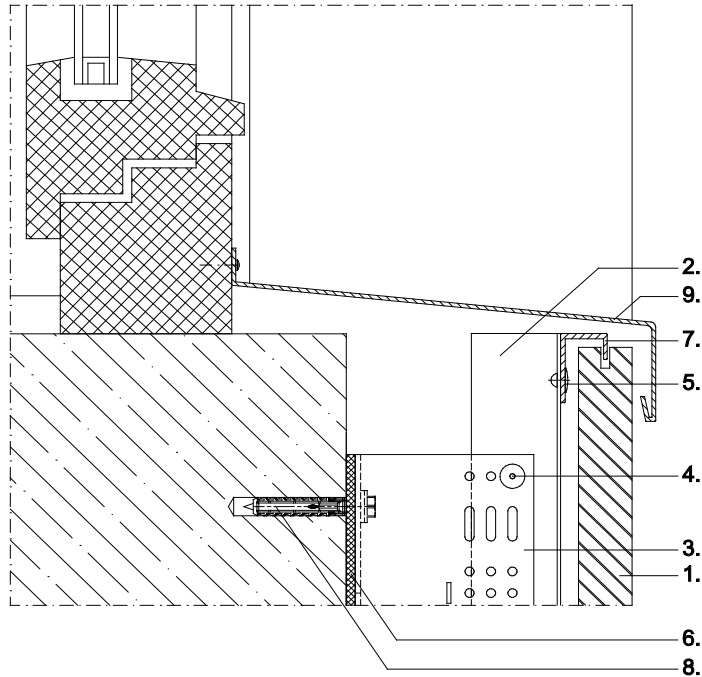
Schnitt 6
Fensterlaibung
mit Laibungsplatte

section 6
window recess
with reveal plate

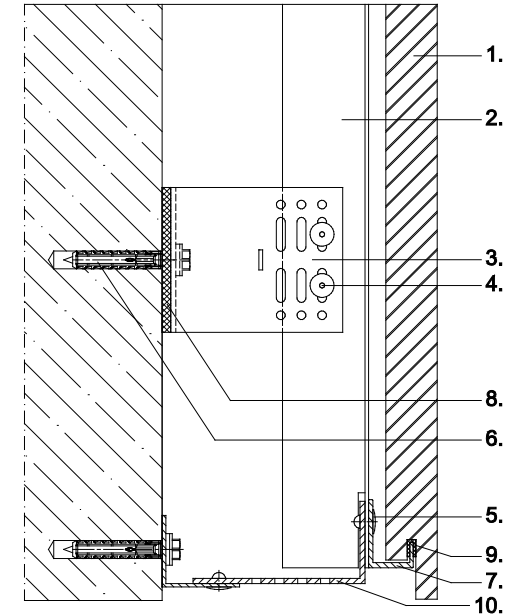
coupe 6
joue de fenêtre
avec plaque
d'embrasure



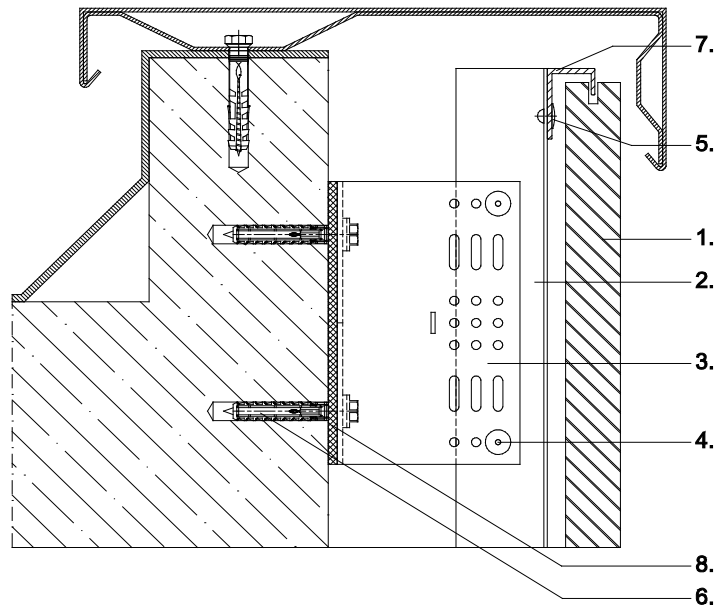
- | | | |
|-----------------------------------|---------------------------------------|--|
| 1. Fassadenbekleidung | 1. cladding panel | 1. revêtement de façade |
| 2. senkrechtes Tragprofil | 2. vertical holding track | 2. profil support vertical |
| 3. Systema L-Wandkonsole | 3. Systema L-bracket | 3. équerre en L Systema |
| 4. Verbindungsniel/-schraube | 4. connecting rivet/screw | 4. rivet/vis de connexion |
| 5. Befestigungsniel/-schraube | 5. fixing rivet/screw | 5. rivet/vis de fixation |
| 6. Verankerung | 6. fixing | 6. ancrage |
| 7. Profil für Naturstein "Italia" | 7. profile for natural stone "Italia" | 7. profil pour pierre naturelle "Italia" |
| 8. Thermostopp | 8. thermal isolation | 8. isolation thermique |
| 9. Laibungsplatte | 9. reveal plate | 9. plaque d'embrasure |
| 10. Winkelprofil | 10. angle profile | 10. profil en angle |
| 11. Verlängerungsblech | 11. extension plate | 11. tôle d'extension |
| 12. Winkelprofil | 12. angle profile | 12. profil en angle |



- | | | |
|--|--|---|
| 1. Fassadenbekleidung | 1. cladding panel | 1. revêtement de façade |
| 2. senkrechtes Tragprofil | 2. vertical holding track | 2. profil support vertical |
| 3. Systea L-Wandkonsole | 3. Systea L-bracket | 3. équerre en L Systea |
| 4. Verbindungsniel/-schraube | 4. connecting rivet/screw | 4. rivet/vis de connexion |
| 5. Befestigungsniel/-schraube | 5. fixing rivet/screw | 5. rivet/vis de fixation |
| 6. Verankerung | 6. fixing | 6. ancrage |
| 7. Profil für Naturstein "Italia" oben/unten | 7. profile for natural stone "Italia" top/bottom | 7. profil pour pierre naturelle "Italia" dessus/dessous |
| 8. Thermostopp | 8. thermal isolation | 8. isolation thermique |
| 9. Systea Fensterbank | 9. Systea windowsill | 9. bavette Systea |



- | | | |
|--|--|---|
| 1. Fassadenbekleidung | 1. cladding panel | 1. revêtement de façade |
| 2. senkrechtes Tragprofil | 2. vertical holding track | 2. profil support vertical |
| 3. Systea L-Wandkonsole | 3. Systea L-bracket | 3. équerre en L Systea |
| 4. Verbindungsniel/-schraube | 4. connecting rivet/screw | 4. rivet/vis de connexion |
| 5. Befestigungsniel/-schraube | 5. fixing rivet/screw | 5. rivet/vis de fixation |
| 6. Verankerung | 6. fixing | 6. ancrage |
| 7. Profil für Naturstein "Italia" oben/unten | 7. profile for natural stone "Italia" top/bottom | 7. profil pour pierre naturelle "Italia" dessus/dessous |
| 8. Thermostopp | 8. thermal isolation | 8. isolation thermique |
| 9. Profilband | 9. profile strip | 9. bande profilée |
| 10. Abschlusswinkel mit Belüftung | 10. ventilated angle | 10. angle pour ventilation |



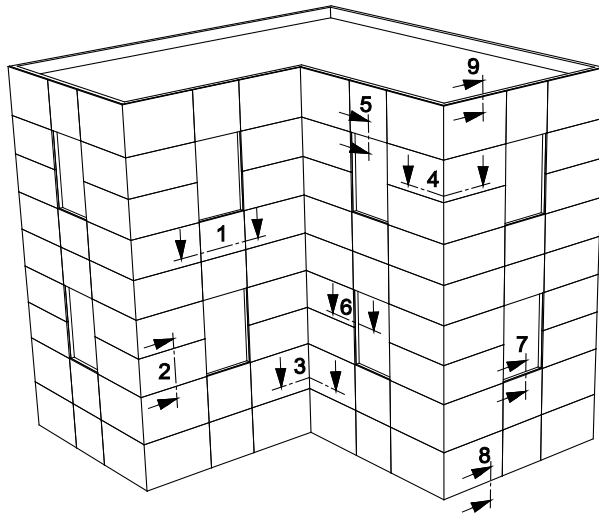
- | | | |
|--|--|---|
| 1. Fassadenbekleidung | 1. cladding panel | 1. revêtement de façade |
| 2. senkrechtes Tragprofil | 2. vertical holding track | 2. profil support vertical |
| 3. Systema L-Wandkonsole | 3. Systema L-bracket | 3. équerre en L Systema |
| 4. Verbindungsniel/-schraube | 4. connecting rivet/screw | 4. rivet/vis de connexion |
| 5. Befestigungsniel/-schraube | 5. fixing rivet/screw | 5. rivet/vis de fixation |
| 6. Verankerung | 6. fixing | 6. ancrage |
| 7. Profil für Naturstein "Italia" oben/unten | 7. profile for natural stone "Italia" top/bottom | 7. profil pour pierre naturelle "Italia" dessus/dessous |
| 8. Thermostopp | 8. thermal isolation | 8. isolation thermique |

NASTO-D

Schnittübersicht

summary of sections

vue d'ensemble



Schnitt 1: horizontal
Schnitt 2: vertikal
Schnitt 3: Innenecke
Schnitt 4: Außenecke
Schnitt 5: Fenstersturz
Schnitt 6: Fensterlaibung
Schnitt 7: Fensterbank
Schnitt 8: Sockelabschluss
Schnitt 9: Attikaabschluss

section 1: horizontal
section 2: vertical
section 3: internal corner
section 4: external corner
section 5: window lintel
section 6: window recess
section 7: windowsill
section 8: bottom closure
section 9: parapet

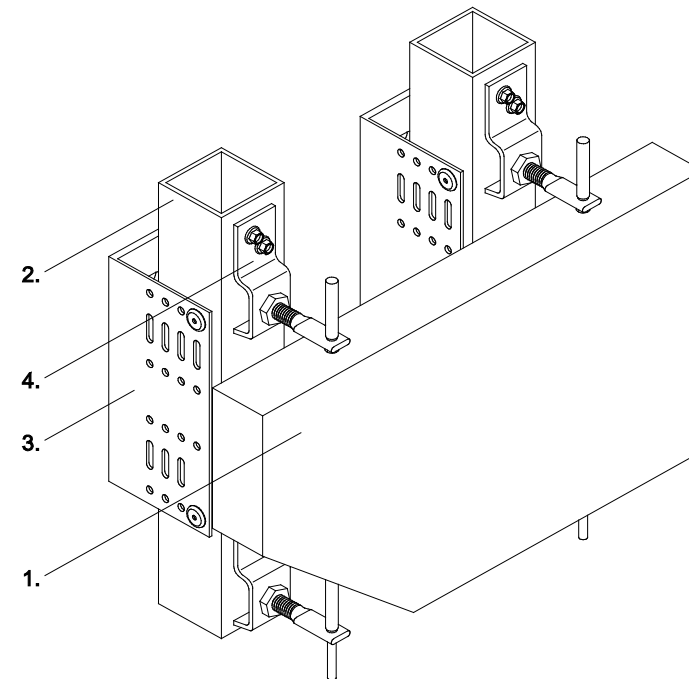
coupe 1: horizontale
coupe 2: verticale
coupe 3: coin intérieur
coupe 4: coin extérieur
coupe 5: linteau
coupe 6: joue de fenêtre
coupe 7: bavette de fenêtre extérieure
coupe 8: tôle basse de calfeutrement (raccord de socle)
coupe 9: couvre-mur

NASTO-D

Unterkonstruktion für
Naturstein, Dornlagerung
für Horizontalfuge

holding track for natural
stone, pin bearing for
horizontal joint

ossature pour pierre
naturelle, ancre de
maintien/support pour joint
horizontal



1. Fassadenbekleidung
2. senkrechtes Tragprofil
3. Systema U-Wandhalter
4. Anschraubdornlager,
vertikale Ausrichtung

1. cladding panel
2. vertical holding track
3. Systema U-bracket
4. screw-on pin bearing,
vertical alignment

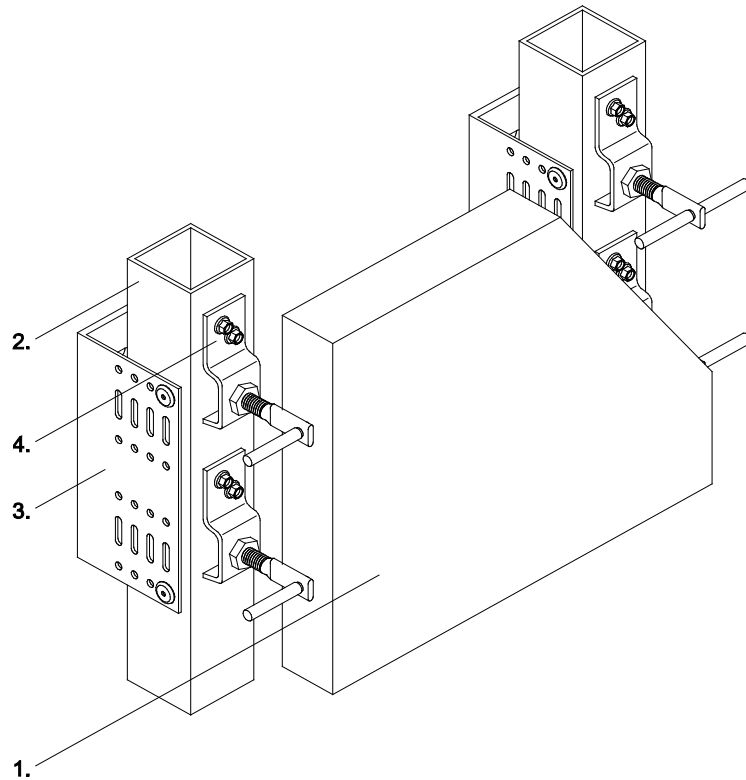
1. revêtement de façade
2. profil support vertical
3. équerre en U Systema
4. vissage de l'ancre de
maintien/support,
direction verticale

NASTO-D

Unterkonstruktion für
Naturstein, Dornlagerung
für Vertikalfuge

holding track for natural
stone, pin bearing for
vertical joint

ossature pour pierre
naturelle, ancre de
maintien/support pour joint
vertical



1. Fassadenbekleidung
2. senkrechtes Tragprofil
3. Systema U-Wandhalter
4. Anschraubdornlager,
horizontale Ausrichtung

1. cladding panel
2. vertical holding track
3. Systema U-bracket
4. screw-on pin bearing,
horizontal alignment

1. revêtement de façade
2. profil support vertical
3. équerre en U Systema
4. vissage de l'ancre de
maintien/support,
direction horizontale

Schnitt 1 horizontal

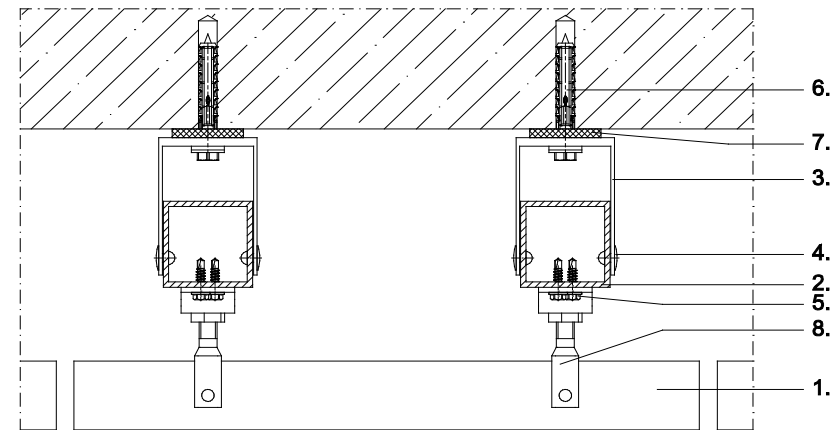
Dornlagerung
für Horizontalfuge

section 1 horizontal

pin bearing for horizontal
joint

coupe 1 horizontale

ancre de maintien/ support
pour joint horizontal



1. Fassadenbekleidung
2. senkrechtes Tragprofil
3. Systema U-Wandhalter
4. Verbindungsniel/-schraube
5. Befestigungsniel/-schraube
6. Verankerung
7. Thermostopp
8. Anschraubdornlager,
vertikale Ausrichtung

1. cladding panel
2. vertical holding track
3. Systema U-bracket
4. connecting rivet/screw
5. fixing rivet/screw
6. fixing
7. thermal isolation
8. screw-on pin bearing,
vertical alignment

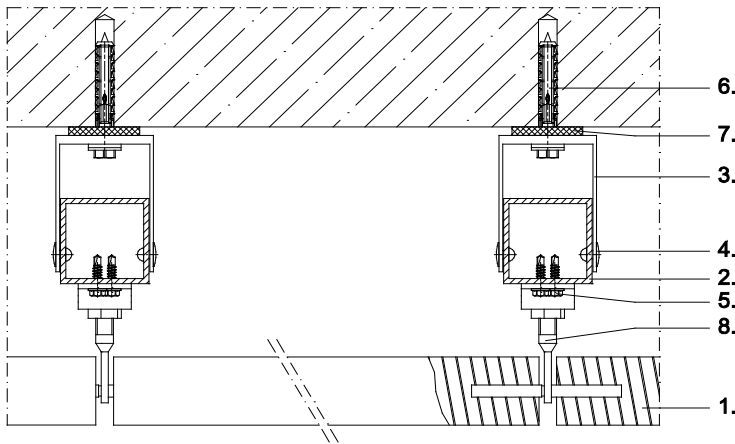
1. revêtement de façade
2. profil support vertical
3. équerre en U Systema
4. rivet/vis de connexion
5. rivet/vis de fixation
6. ancrage
7. isolation thermique
8. vissage de l'ancre de
maintien/support,
direction verticale

Schnitt 1 horizontal

Dornlagerung
für Vertikalfuge

**section 1
horizontal**
pin bearing for
vertical joint

**coupe 1
horizontale**
ossature pour pierre
naturelle, ancre de
maintien/support pour joint
vertical



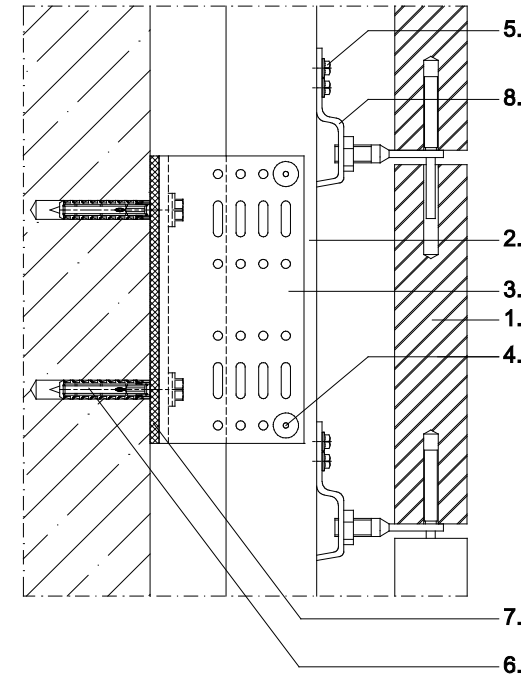
- | | | |
|---|--|--|
| 1. Fassadenbekleidung | 1. cladding panel | 1. revêtement de façade |
| 2. senkrechtes Tragprofil | 2. vertical holding track | 2. profil support vertical |
| 3. Systema U-Wandhalter | 3. Systema U-bracket | 3. équerre en U Systema |
| 4. Verbindungsniel/-schraube | 4. connecting rivet/screw | 4. rivet/vis de connexion |
| 5. Befestigungsniel/-schraube | 5. fixing rivet/screw | 5. rivet/vis de fixation |
| 6. Verankerung | 6. fixing | 6. ancrage |
| 7. Thermostopp | 7. thermal isolation | 7. isolation thermique |
| 8. Anschraubdornlager,
horizontale Ausrichtung | 8. screw-on pin bearing,
horizontal alignment | 8. vissage de l'ancre de
maintien/support,
direction horizontale |

Schnitt 2 vertikal

Dornlagerung
für Horizontalfuge

**section 2
vertical**
pin bearing for horizontal
joint

**coupe 2
verticale**
ancre de maintien/ support
pour joint horizontal



- | | | |
|---|--|--|
| 1. Fassadenbekleidung | 1. cladding panel | 1. revêtement de façade |
| 2. senkrechtes Tragprofil | 2. vertical holding track | 2. profil support vertical |
| 3. Systema U-Wandhalter | 3. Systema U-bracket | 3. équerre en U Systema |
| 4. Verbindungsniel/-schraube | 4. connecting rivet/screw | 4. rivet/vis de connexion |
| 5. Befestigungsniel/-schraube | 5. fixing rivet/screw | 5. rivet/vis de fixation |
| 6. Verankerung | 6. fixing | 6. ancrage |
| 7. Thermostopp | 7. thermal isolation | 7. isolation thermique |
| 8. Anschraubdornlager,
vertikale Ausrichtung | 8. screw-on pin bearing,
vertical alignment | 8. vissage de l'ancre de
maintien/support,
direction verticale |

Schnitt 2 vertikal

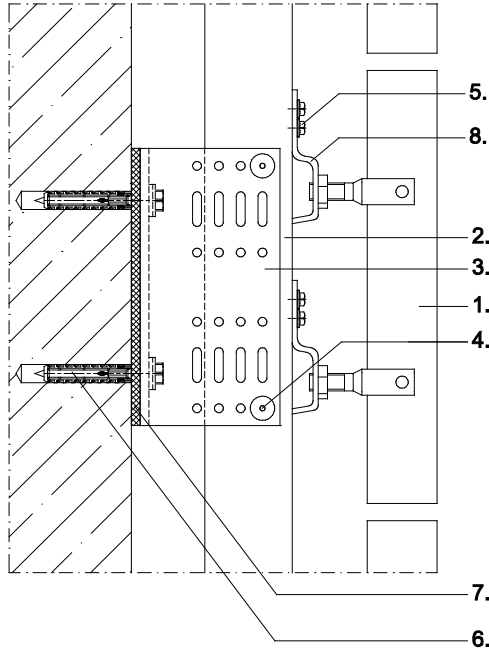
Dornlagerung
für Vertikalfuge

section 2 vertical

pin bearing for
vertical joint

coupe 2 verticale

ossature pour pierre
naturelle, ancre de
maintien/support pour joint
vertical



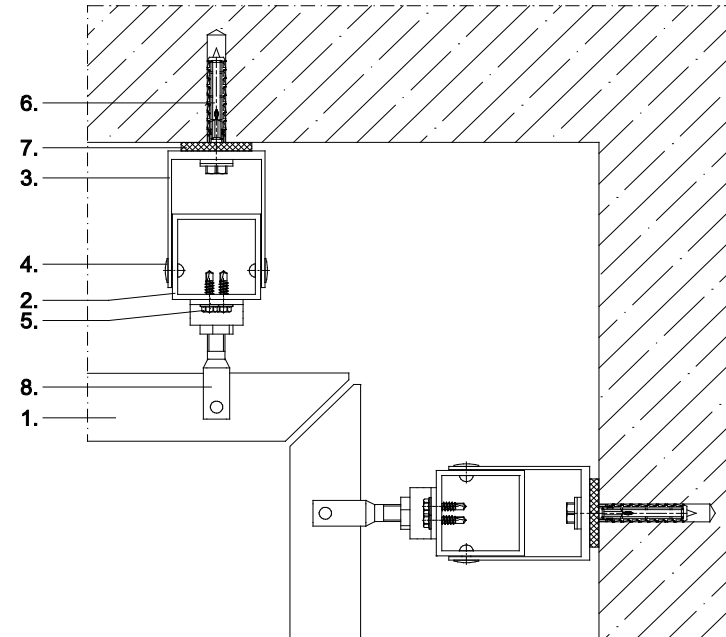
- | | |
|--|--|
| 1. Fassadenbekleidung | 1. cladding panel |
| 2. senkrechtcs Tragprofil | 2. vertical holding track |
| 3. Systema U-Wandhalter | 3. Systema U-bracket |
| 4. Verbindungsniel-/schraube | 4. connecting rivet/screw |
| 5. Befestigungsniel-/schraube | 5. fixing rivet/screw |
| 6. Verankerung | 6. fixing |
| 7. Thermostopp | 7. thermal isolation |
| 8. Anschraubdomlager,
horizontale Ausrichtung | 8. screw-on pin bearing,
horizontal alignment |

- | |
|--|
| 1. revêtement de façade |
| 2. profil support vertical |
| 3. équerre en U Systema |
| 4. rivet/vis de connexion |
| 5. rivet/vis de fixation |
| 6. ancrage |
| 7. isolation thermique |
| 8. vissage de l'ancre de
maintien/support,
direction horizontale |

Schnitt 3 Innenecke

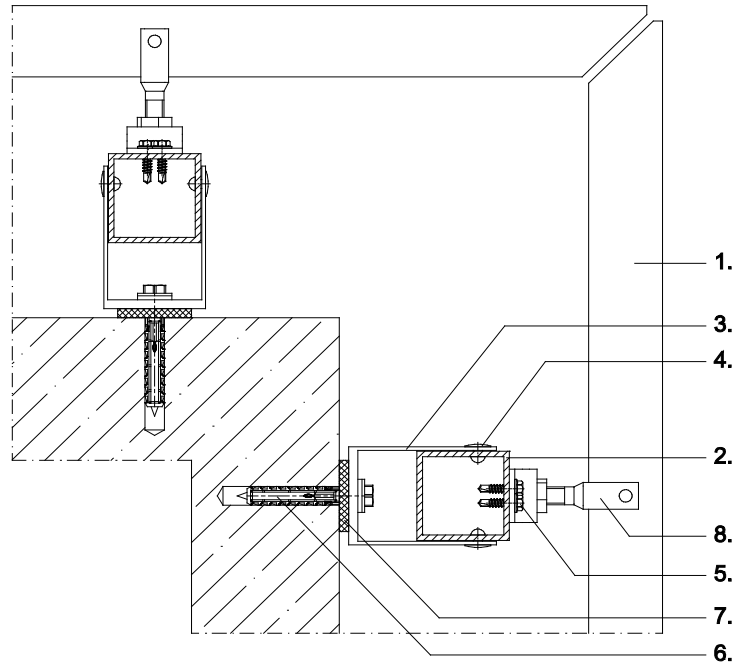
section 3 internal corner

coupe 3 coin intérieur

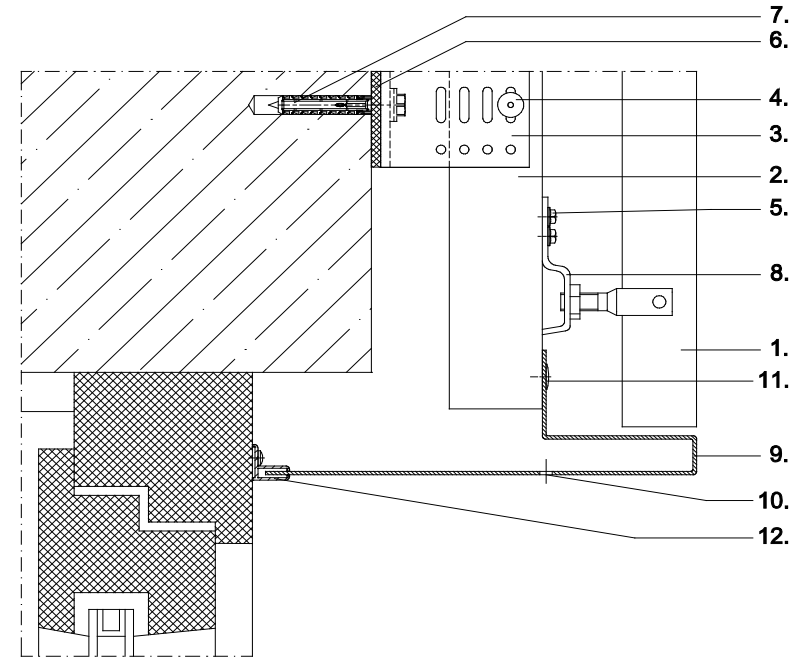


- | | |
|-------------------------------|---------------------------|
| 1. Fassadenbekleidung | 1. cladding panel |
| 2. senkrechtcs Tragprofil | 2. vertical holding track |
| 3. Systema U-Wandhalter | 3. Systema U-bracket |
| 4. Verbindungsniel-/schraube | 4. connecting rivet/screw |
| 5. Befestigungsniel-/schraube | 5. fixing rivet/screw |
| 6. Verankerung | 6. fixing |
| 7. Thermostopp | 7. thermal isolation |
| 8. Anschraubdomlager | 8. screw-on pin bearing |

- | |
|--|
| 1. revêtement de façade |
| 2. profil support vertical |
| 3. équerre en U Systema |
| 4. rivet/vis de connexion |
| 5. rivet/vis de fixation |
| 6. ancrage |
| 7. isolation thermique |
| 8. vissage de l'ancre de
maintien/support |



- | | | |
|-------------------------------|---------------------------|---|
| 1. Fassadenbekleidung | 1. cladding panel | 1. revêtement de façade |
| 2. senkrechtes Tragprofil | 2. vertical holding track | 2. profil support vertical |
| 3. Systema U-Wandhalter | 3. Systema U-bracket | 3. équerre en U Systema |
| 4. Verbindungsniel/-schraube | 4. connecting rivet/screw | 4. rivet/vis de connexion |
| 5. Befestigungsniel/-schraube | 5. fixing rivet/screw | 5. rivet/vis de fixation |
| 6. Verankerung | 6. fixing | 6. ancrage |
| 7. Thermostopp | 7. thermal isolation | 7. isolation thermique |
| 8. Anschraubdornlager | 8. screw-on pin bearing | 8. vissage de l'ancre de maintien/support |

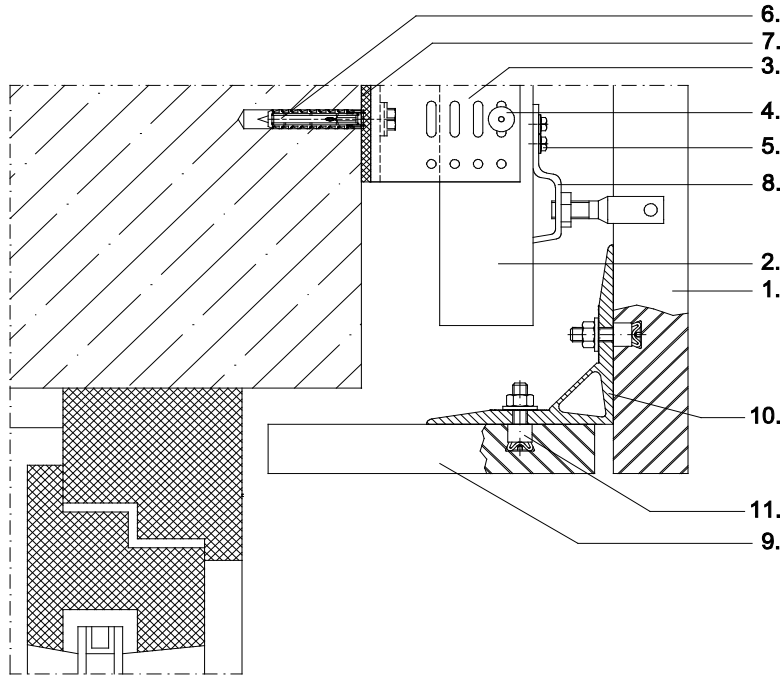


- | | | |
|-------------------------------|---------------------------|---|
| 1. Fassadenbekleidung | 1. cladding panel | 1. revêtement de façade |
| 2. senkrechtes Tragprofil | 2. vertical holding track | 2. profil support vertical |
| 3. Systema U-Wandhalter | 3. Systema U-bracket | 3. équerre en U Systema |
| 4. Verbindungsniel/-schraube | 4. connecting rivet/screw | 4. rivet/vis de connexion |
| 5. Befestigungsniel/-schraube | 5. fixing rivet/screw | 5. rivet/vis de fixation |
| 6. Verankerung | 6. fixing | 6. ancrage |
| 7. Thermostopp | 7. thermal isolation | 7. isolation thermique |
| 8. Anschraubdornlager | 8. screw-on pin bearing | 8. vissage de l'ancre de maintien/support |
| 9. Fensterzarge | 9. window frame | 9. châssis |
| 10. Belüftungsöffnung | 10. ventilation opening | 10. ventilation |
| 11. Befestigungselement | 11. fixing element | 11. élément de fixation |
| 12. Systema Stimmgabelprofil | 12. Systema F-profile | 12. profil F Systema (diapason) |

Schnitt 5
Fenstersturz
mit Laibungsplatte

section 5
window lintel
with reveal plate

coupe 5
linteau
avec plaque
d'embrasure

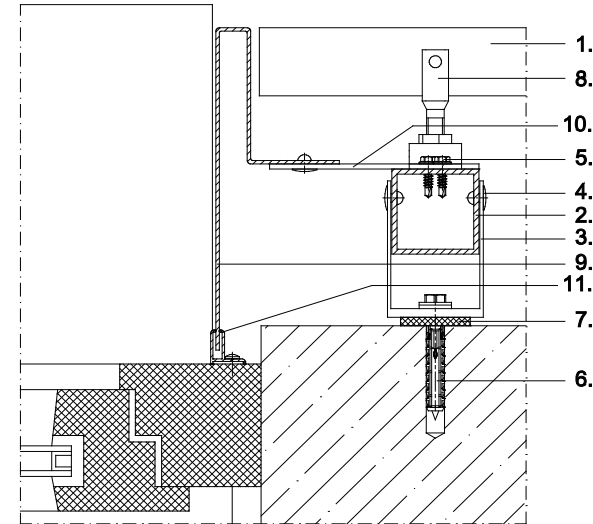


- | | | |
|-------------------------------|---------------------------|---|
| 1. Fassadenbekleidung | 1. cladding panel | 1. revêtement de façade |
| 2. senkrechtes Tragprofil | 2. vertical holding track | 2. profil support vertical |
| 3. Systema U-Wandhalter | 3. Systema U-bracket | 3. équerre en U Systema |
| 4. Verbindungsniel/-schraube | 4. connecting rivet/screw | 4. rivet/vis de connexion |
| 5. Befestigungsniel/-schraube | 5. fixing rivet/screw | 5. rivet/vis de fixation |
| 6. Verankerung | 6. fixing | 6. ancrage |
| 7. Thermostopp | 7. thermal isolation | 7. isolation thermique |
| 8. Anschraubdornlager | 8. screw-on pin bearing | 8. vissage de l'ancre de maintien/support |
| 9. Laibungsplatte | 9. reveal plate | 9. plaque d'embrasure |
| 10. Laibungswinkel | 10. reveal angle | 10. angle d'embrasure |
| 11. Hinterschnittanker | 11. undercut anchor | 11. chevilles d'ancrage |

Schnitt 6
Fensterlaibung
mit Fensterzarge

section 6
window recess
with window frame

coupe 6
joue de fenêtre
avec châssis

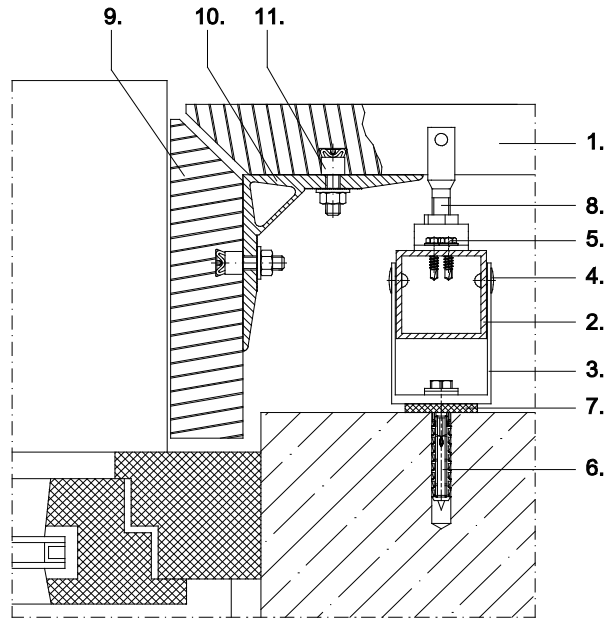


- | | | |
|-------------------------------|---------------------------|---|
| 1. Fassadenbekleidung | 1. cladding panel | 1. revêtement de façade |
| 2. senkrechtes Tragprofil | 2. vertical holding track | 2. profil support vertical |
| 3. Systema U-Wandhalter | 3. Systema U-bracket | 3. équerre en U Systema |
| 4. Verbindungsniel/-schraube | 4. connecting rivet/screw | 4. rivet/vis de connexion |
| 5. Befestigungsniel/-schraube | 5. fixing rivet/screw | 5. rivet/vis de fixation |
| 6. Verankerung | 6. fixing | 6. ancrage |
| 7. Thermostopp | 7. thermal isolation | 7. isolation thermique |
| 8. Anschraubdornlager | 8. screw-on pin bearing | 8. vissage de l'ancre de maintien/support |
| 9. Fensterzarge | 9. window frame | 9. châssis |
| 10. Verlängerungsblech | 10. extension plate | 10. tôle d'extension |
| 11. Systema Stimmgabelprofil | 11. Systema F-profile | 11. profil F Systema (diapason) |

Schnitt 6
Fensterlaibung
mit Laibungsplatte

section 6
window recess
with reveal plate

coupe 6
joue de fenêtre
avec plaque
d'embrasure

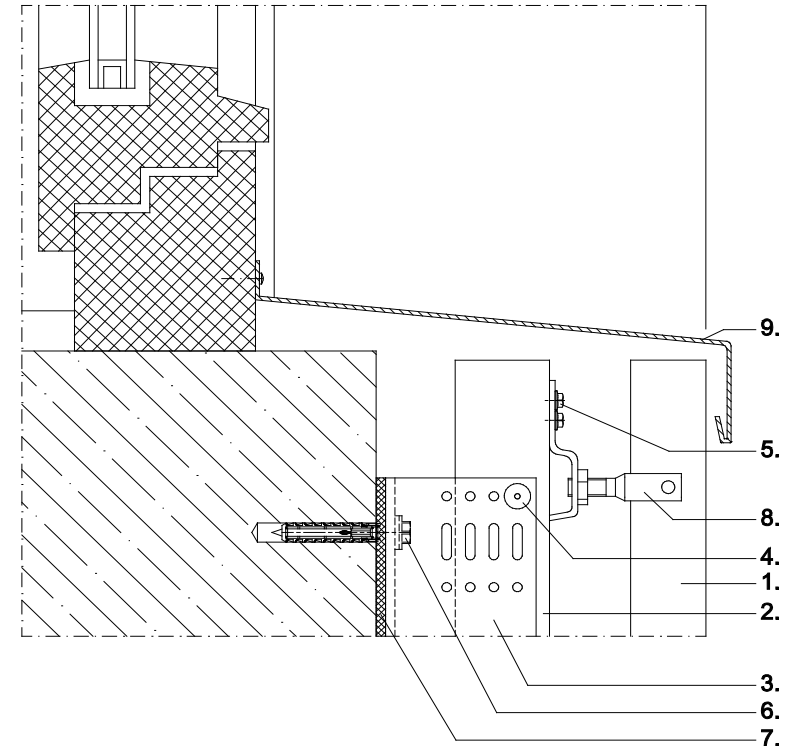


- | | | |
|-------------------------------|---------------------------|---|
| 1. Fassadenbekleidung | 1. cladding panel | 1. revêtement de façade |
| 2. senkrechtes Tragprofil | 2. vertical holding track | 2. profil support vertical |
| 3. Systema U-Wandhalter | 3. Systema U-bracket | 3. équerre en U Systema |
| 4. Verbindungsniel/-schraube | 4. connecting rivet/screw | 4. rivet/vis de connexion |
| 5. Befestigungsniel/-schraube | 5. fixing rivet/screw | 5. rivet/vis de fixation |
| 6. Verankerung | 6. fixing | 6. ancrage |
| 7. Thermostopp | 7. thermal isolation | 7. isolation thermique |
| 8. Anschraubdomnlager | 8. screw-on pin bearing | 8. vissage de l'ancre de maintien/support |
| 9. Laibungsplatte | 9. reveal plate | 9. plaque d'embrasure |
| 10. Laibungswinkel | 10. reveal angle | 10. angle d'embrasure |
| 11. Hinterschnittanker | 11. undercut anchor | 11. chevilles d'ancrage |

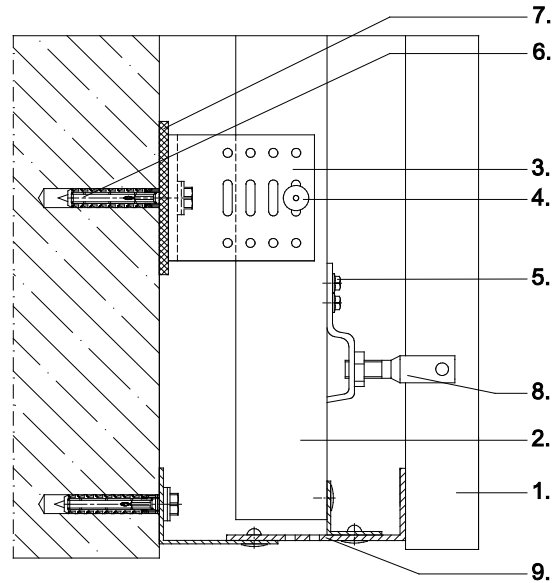
Schnitt 7
Fensterbank

section 7
windowsill

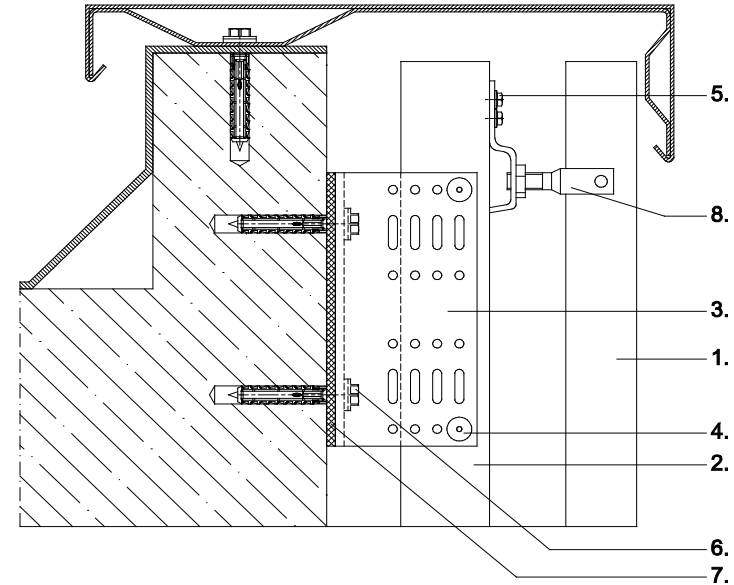
coupe 7
bavette de fenêtre
extérieure



- | | | |
|-------------------------------|---------------------------|---|
| 1. Fassadenbekleidung | 1. cladding panel | 1. revêtement de façade |
| 2. senkrechtes Tragprofil | 2. vertical holding track | 2. profil support vertical |
| 3. Systema U-Wandhalter | 3. Systema U-bracket | 3. équerre en U Systema |
| 4. Verbindungsniel/-schraube | 4. connecting rivet/screw | 4. rivet/vis de connexion |
| 5. Befestigungsniel/-schraube | 5. fixing rivet/screw | 5. rivet/vis de fixation |
| 6. Verankerung | 6. fixing | 6. ancrage |
| 7. Thermostopp | 7. thermal isolation | 7. isolation thermique |
| 8. Anschraubdomnlager | 8. screw-on pin bearing | 8. vissage de l'ancre de maintien/support |
| 9. Systema Fensterbank | 9. Systema windowsill | 9. bavette Systema |



- | | | |
|----------------------------------|---------------------------|---|
| 1. Fassadenbekleidung | 1. cladding panel | 1. revêtement de façade |
| 2. senkrechtes Tragprofil | 2. vertical holding track | 2. profil support vertical |
| 3. Systema U-Wandhalter | 3. Systema U-bracket | 3. équerre en U Systema |
| 4. Verbindungsniet/-schraube | 4. connecting rivet/screw | 4. rivet/vis de connexion |
| 5. Befestigungsniet/-schraube | 5. fixing rivet/screw | 5. rivet/vis de fixation |
| 6. Verankerung | 6. fixing | 6. ancrage |
| 7. Thermostopp | 7. thermal isolation | 7. isolation thermique |
| 8. Anschraubdomnager | 8. screw-on pin bearing | 8. vissage de l'ancre de maintien/support |
| 9. Abschlusswinkel mit Belüftung | 9. ventilated angle | 9. angle pour ventilation |



- | | | |
|-------------------------------|---------------------------|---|
| 1. Fassadenbekleidung | 1. cladding panel | 1. revêtement de façade |
| 2. senkrechtes Tragprofil | 2. vertical holding track | 2. profil support vertical |
| 3. Systema U-Wandhalter | 3. Systema U-bracket | 3. équerre en U Systema |
| 4. Verbindungsniet/-schraube | 4. connecting rivet/screw | 4. rivet/vis de connexion |
| 5. Befestigungsniet/-schraube | 5. fixing rivet/screw | 5. rivet/vis de fixation |
| 6. Verankerung | 6. fixing | 6. ancrage |
| 7. Thermostopp | 7. thermal isolation | 7. isolation thermique |
| 8. Anschraubdomnager | 8. screw-on pin bearing | 8. vissage de l'ancre de maintien/support |

Systema®

Systema Pohl GmbH

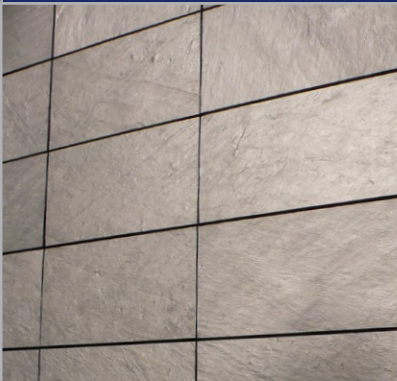
Margarete-Steiff-Str. 6
D-24558 Henstedt-Ulzburg
Deutschland

Tel.: +49 4193 9911-0

Fax: +49 4193 9911-29

info@systema.systems

www.systema.systems



Bitte besuchen Sie uns für weitere technische Informationen und eine Vielzahl von Referenzen auf unserer Internetseite:

For further technical information and a variety of credentials please visit us on our website:

Pour des informations techniques supplémentaires et bien d'autres références, veuillez visiter notre site internet:

www.systema.systems

POHL-Group of Companies