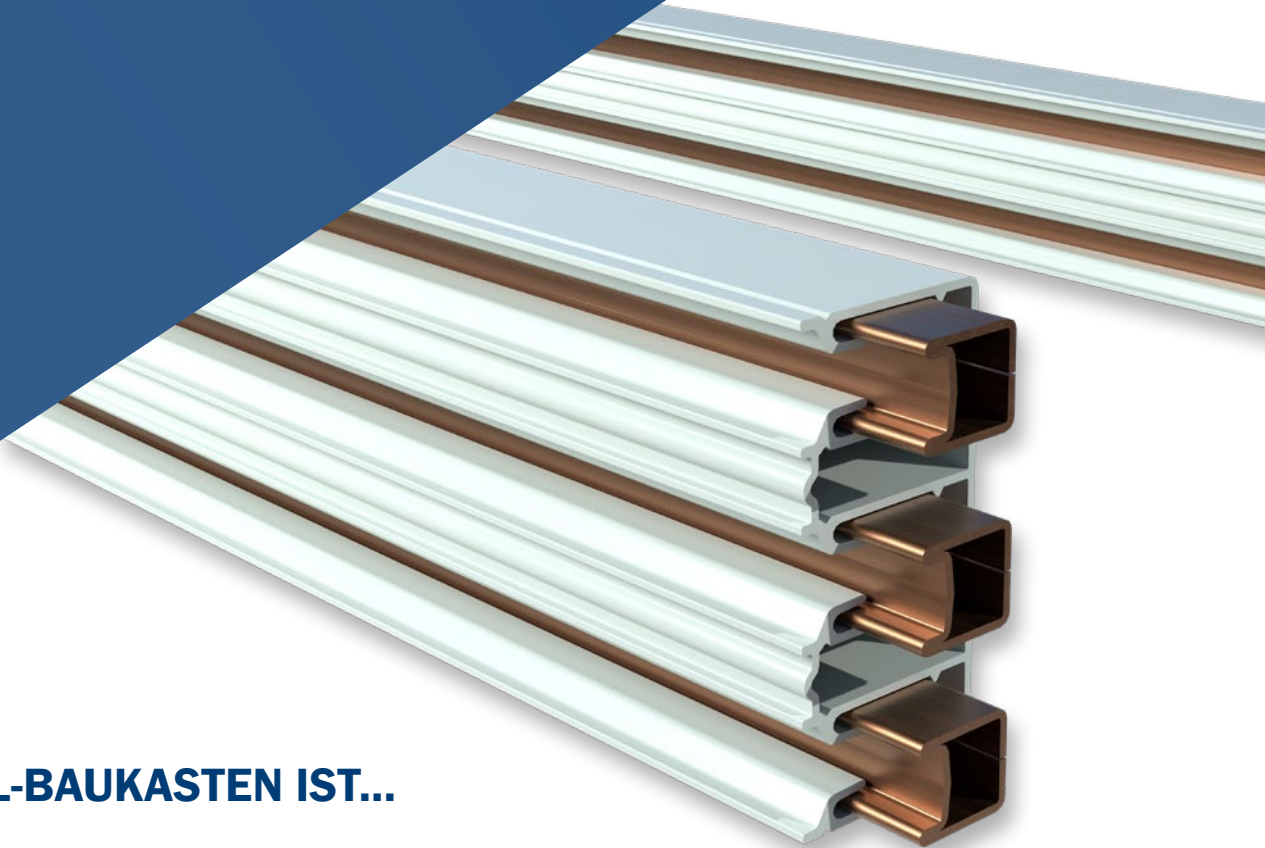


**VAHLE COMPACT LINE
VCL**



DYNAMISCHE LAGERTECHNIK

Das starke Wachstum der Intralogistik erfordert die zunehmende Flexibilisierung in der Lagertechnik mit immer dynamischeren Lagerlösungen. Der Onlinehandel boomt, die Artikelvarianz steigt, wobei die Stückzahlen eher kleiner werden. Hier punkten mehr und mehr Shuttlesysteme sowie Automatische Kleinteilelager. Das neue Stromschiensystem VCL VAHLE COMPACT LINE) bietet durch seine Modularität die passende Lösung zur Energieversorgung Ihrer Anwendung.



DER VCL-BAUKASTEN IST...

VARIABLEL

universelle Lösungen für alle spurgeführten Fahrzeuge in der Lagertechnik

MODULAR

2- bis 6-polig modular kombinierbar

PLUG & PLAY

sichere, schnelle und einfache Montage mittels Klips-Haltern und Steckverbindern

LEISTUNGSSTARK

2 Leiterausführungen für 40 und 100A Dauerstrom und 12–500V Betriebsspannung

SICHER

Berührungsgeschützt nach IP2X

UNIVERSELL

Anbaumöglichkeiten für alle gängigen Lagertechnik-Profile

GEPRÜFT

UL-Zulassung

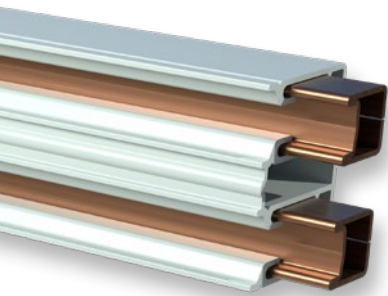
KEINE LIMITS

Eignung für hochdynamische High-Speed Applikationen

DAS NEUE VCL-SYSTEM

DIE MODULARE ALL-IN-ONE LÖSUNG FÜR IHRE LAGERTECHNIKANWENDUNG

Die neue Kompaktschleifleitung VCL (VAHLE COMPACT LINE) ist als zwei- oder dreipolige Variante erhältlich und bietet Ihnen höchste Flexibilität. Durch die Kombination dieser beiden Stromschienen lassen sich bis zu 6-polige Schleifleitungssysteme realisieren, die extrem vielseitig einsetzbar sind. Neben der Energieversorgung für die Shuttletechnik, ist die VCL auch optimal geeignet für den Einsatz in AKL- und Paletten-RBG-Anwendungen sowie für andere kompakte Verschiebe- sowie Transferwagenapplikationen im kleinen und mittleren Leistungsbereich bis 100 A.



VAHLE MULTI-TRAGPROFIL VMT

Die VAHLE COMPACT LINE ist perfekt in das bewährte VAHLE Multitragprofil VMT integrierbar und bietet hierdurch alle Systemeigenschaften für den Einsatz in Regallagern:

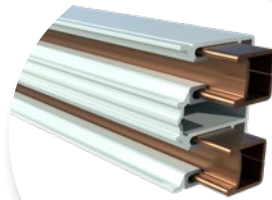
- Schnelle und leichte Montage durch Steck- und Klemmtechnik an alle gängigen Steherprofile
- Mechanischer Schutz des Stromschienensystems
- Integrierung von optischen Wegmess- und Positioniersystemen



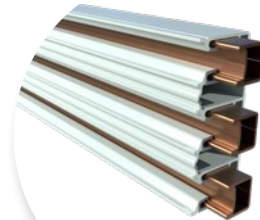
VCL FÜR SHUTTLEANWENDUNGEN



Shuttle-Systeme ermöglichen einen extrem schnellen Transport von Materialien und Gütern mit schnellen Zugriffszeiten. Führende Hersteller von Shuttle-Systemen benötigen spezifische Lösungen, um diese Anforderungen zu erfüllen. Die äußerst kompakte VCL von VAHLE lässt sich durch durchdachte Befestigungslösungen schnell und einfach in ihr Fahrprofil integrieren. Dabei ist sie für hohe Geschwindigkeiten und intensive Nutzungszyklen von Shuttle-Systemen ausgelegt.



2-POLIG



3-POLIG

VCL 2 | VCL 3

Egal ob für Einebenen-, Mehrebenen- oder Multi-Shuttle-Fahrzeuge aller Baugrößen besteht die VCL in 2- oder 3-pol. Variante durch eine ultrakompakte Bauform.

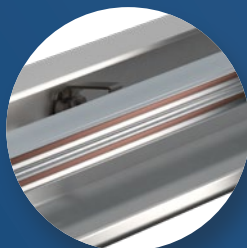
IHRE VORTEILE:

- Individuell per Kompakthalter an Ihre Anwendung anpassbar
- Diverse Kombinationen und Befestigungslösungen
- Einfache und schnelle Plug & Play Montage mit nur wenigen Bauteilen
- Eignung für hochdynamische High-Speed Applikationen
- Extrem kompakte Bauweise ermöglicht die Montage selbst innerhalb eines Shuttle-Fahrprofils

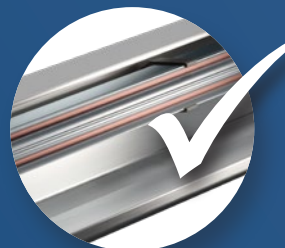
EINFACHE MONTAGE



Kompakthalter
einclippen/-drehen



VCL2/3 einsetzen



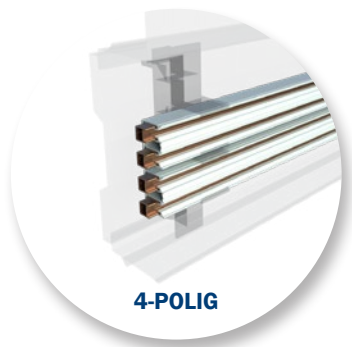
Kein Werkzeug notwendig

VCL FÜR REGALBEDIENGERÄTE



Geschwindigkeit und Effizienz sind entscheidend, wenn Sie höchsten Warenumsatz realisieren wollen. Sowohl automatische Kleinteilelager als auch automatische Palettenlager spielen dann ihre Stärken aus, wenn im Mehrschichtbetrieb (bis 24/7) auf begrenztem Raum eine Vielzahl von Artikeln gelagert und umgeschlagen werden. Eine sichere und zuverlässige Energieversorgung der Regalbediengeräte oder Transferwagen ist hier unabdingbar.

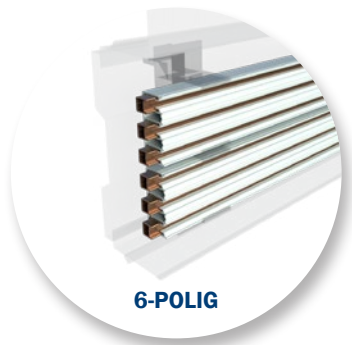
Durch ihr modulares Baukastensystem ist die VCL in fast allen Bereichen ihres Lagers optimal einsetzbar. Die VCL überzeugt hier durch ihre kompakte Bauweise und die einfache und schnelle Montage.



4-POLIG



5-POLIG



6-POLIG

VCL 4 | VCL 5 | VCL 6 FÜR VMT

Durch die Kombination einer zwei- und dreipoligen VCL kann die kompakte Schleifleitung auch in automatischen Kleinteilelagern oder sogar in Palettenlagern eingesetzt werden. Spielend leicht und schnell in das VAHLE VMT-Tragprofil eingebaut, punktet diese Variante mit großen Aufhängeabständen, perfektem Systemschutz und großer Variabilität für alle Lagertechnik-Befestigungsprofile.

IHRE VORTEILE:

- Produktbaukasten bietet breites Lösungsportfolio für verschiedenen Anwendungen 4-6-polig / 40-100 A / 12-500 V
- Einfache und schnelle, weitgehend werkzeuglose Montage mit nur wenigen Bauteilen
- Diverse Kombinationen und Befestigungslösungen (Schraub- und Klemmkonsolen für alle gängigen Steherprofile)
- Sicherer mechanischer Schutz des Stromschiensystems durch Tragprofil
- Große Aufhängeabstände bis 3,5 Meter
- Integration von optischen Wegmess- und Positioniersystemen
- Perfekt für High-Speed Anwendungen



TECHNISCHE DATEN VCL2 | VCL3

ISOLIERPROFILWERTE (ELEKTRISCH)

Durchschlagfestigkeit nach DIN 53481	Spez. Durchgangswiderstand nach IEC 60093	Oberflächenwiderstand nach IEC 60093	Vergleichszahl/Kriechwegbildung nach IEC 60112	Gebrauchstemperatur*	Brennbarkeit
>22,4 kV/mm	>8 x 10 ¹⁵ Ohm x cm	2 x 10 ¹³ Ohm x cm	CTI > 400	-30 °C bis +55 °C	schwer entflammbar, selbst verlöschend, UL 94 V0

ISOLIERPROFILWERTE (MECHANISCH)

Typ	Leiterquerschnitt mm ²	Kriechweg der Ummantelung mm	max. Spannung V	max. Dauerstrom A	Widerstand Ohm/1000 m	Impedanz*** Ohm/1000 m
VCL2/100C** VCL3/100C**	25	32	48V AC/DC 500V AC	100 (80% ED)	0,721	0,723
VCL2/40F** VCL3/40F**	25	32	48V AC/DC 500V AC	40 (100% ED)	3,844	3,846

LIEFERLÄNGE

4 m Standardlänge,
Unterlängen sind möglich

AUFHÄNGEABSTAND

bei gerader Verlegung 0,8 m

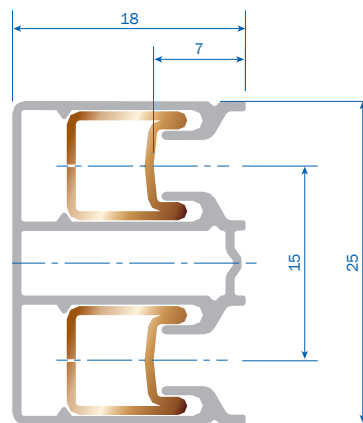
PHASENABSTAND

15 mm

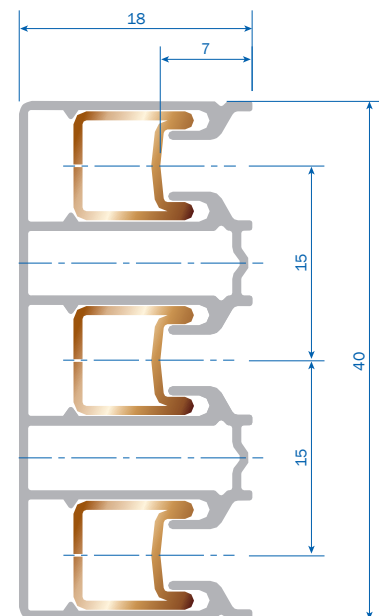
VERWENDUNG

nur für Innenanlagen

TEILSTÜCK 2-POLIG



TEILSTÜCK 3-POLIG



* Für Einsatzfälle unter 0 °C Dauertemperatur (Kühlager) bitte gesondert anfragen.

** C= Leitermaterial Kupfer; F= Leitermaterial Stahlverzinkt. Einspeiselänge bei stahlverzinkter Ausführung max. 100 Meter

*** Bei Phasenabstand von 15 mm und Frequenz von 50 Hz

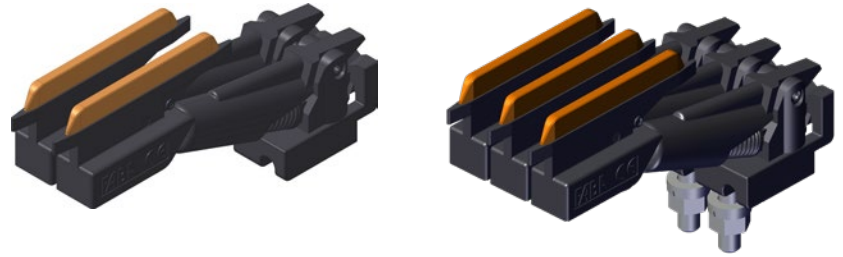
STROMABNEHMER FÜR VCL 2 - 3

STROMABNEHMER SATZ EASL

Max. Stromstärke: 20 A

Auslenkung ± 20 mm

Hub ± 15 mm

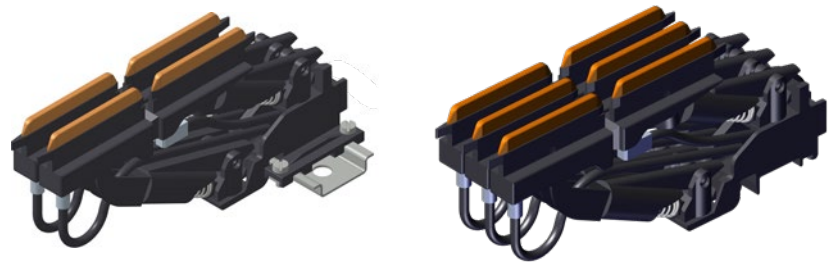


STROMABNEHMER SATZ D-EAS

Max. Stromstärke: 30 A

Auslenkung ± 20 mm

Hub ± 12 mm



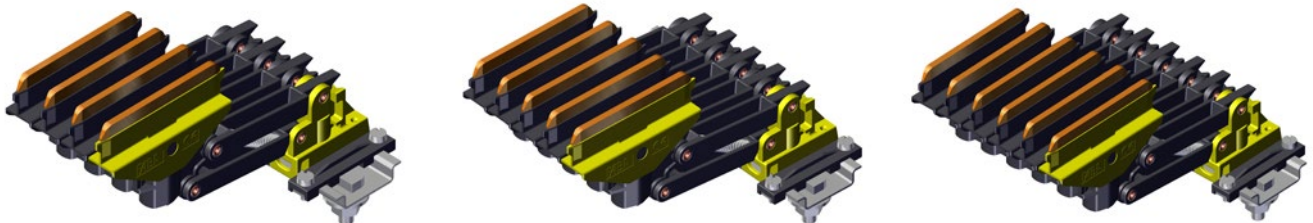
STROMABNEHMER FÜR VCL 4 - 6

STROMABNEHMER SA-PASK

Max. Stromstärke: 50 A

Auslenkung: ± 20 mm

Hub: ± 15 mm





Paul Vahle GmbH & Co. KG

Westicker Str. 52
59174 Kamen
Deutschland

Tel.: +49 2307 704-0
Fax: +49 2307 704-444
info@vahle.de

www.vahle.de