

## Rollbandabdeckungen

### *Roller covers*

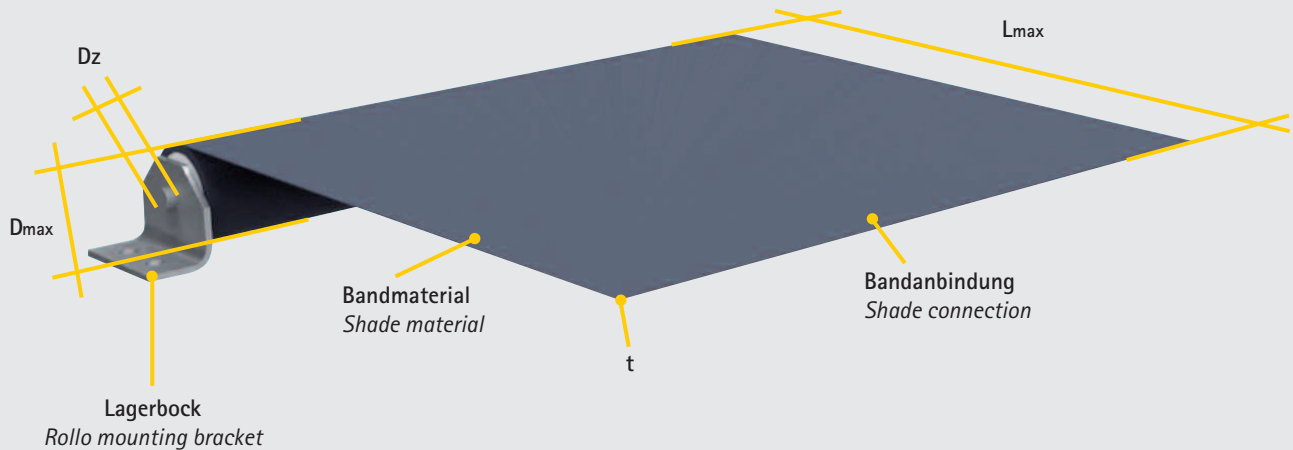
Arnold Rollbandabdeckungen bieten guten Schutz sogar bei beengten Platzverhältnissen. Der integrierte Federmotor sorgt dafür, dass ein montiertes Kunststoffband funktions-sicher aufgerollt wird. Die jeweilige Federkraft kann vom Arnold Konstruktionsteam individuell auf Ihre Anwendung abgestimmt werden. Darüber hinaus zeichnen sich unsere Rollos durch eine einfache Montage aus.

*Arnold roller covers offer effective protection even when space is at a premium. The integrated clockwork motor ensures that a mounted plastic shade can be reliably rolled up. The respective spring force involved can be individually tailored by the Arnold construction team to your application. In addition, our roller covers stand out for their supreme ease of assembly.*

# Nomenklatur

## Nomenclature

0.1.0.1



### Erklärung der Kürzel / Explanation of the abbreviations

**Bb** = Bandbreite / shade width

**B<sub>RK</sub>** = Rollkörperbreite / roller body width

**D<sub>RK</sub>** = Durchmesser Rollkörper / roller body diameter

**D<sub>max</sub>** = max. Aufwickeldurchmesser / max. winding diameter

**L<sub>max</sub>** = Max Auszug / max. extension

**t** = Materialdicke / material thickness

**Dz** = Durchmesser Achszapfen / diameter of axle journal

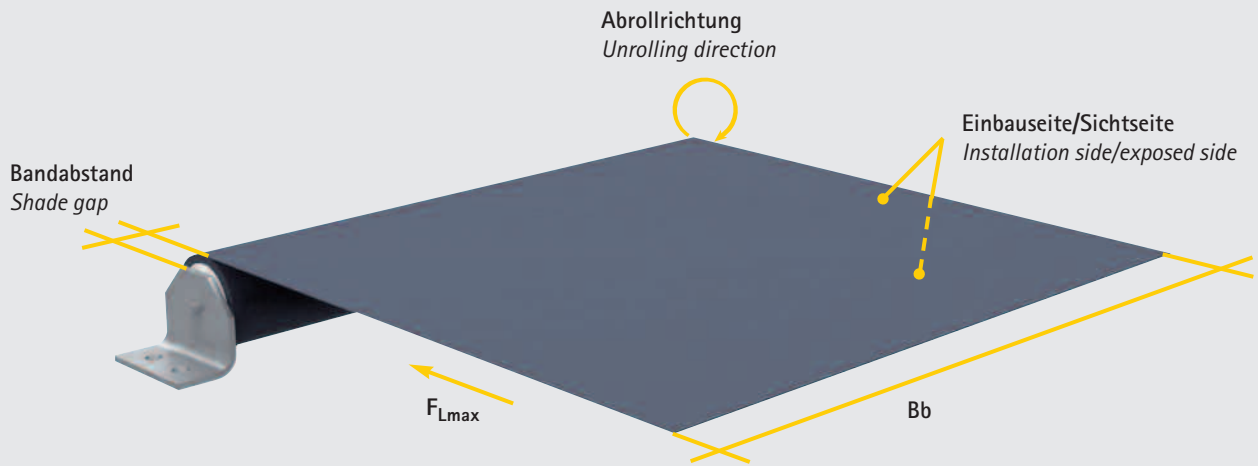
**S** = Schlüsselweite / spanner gap

**H<sub>S</sub>** = Höhe der Schlüsselweite / height of spanner gap

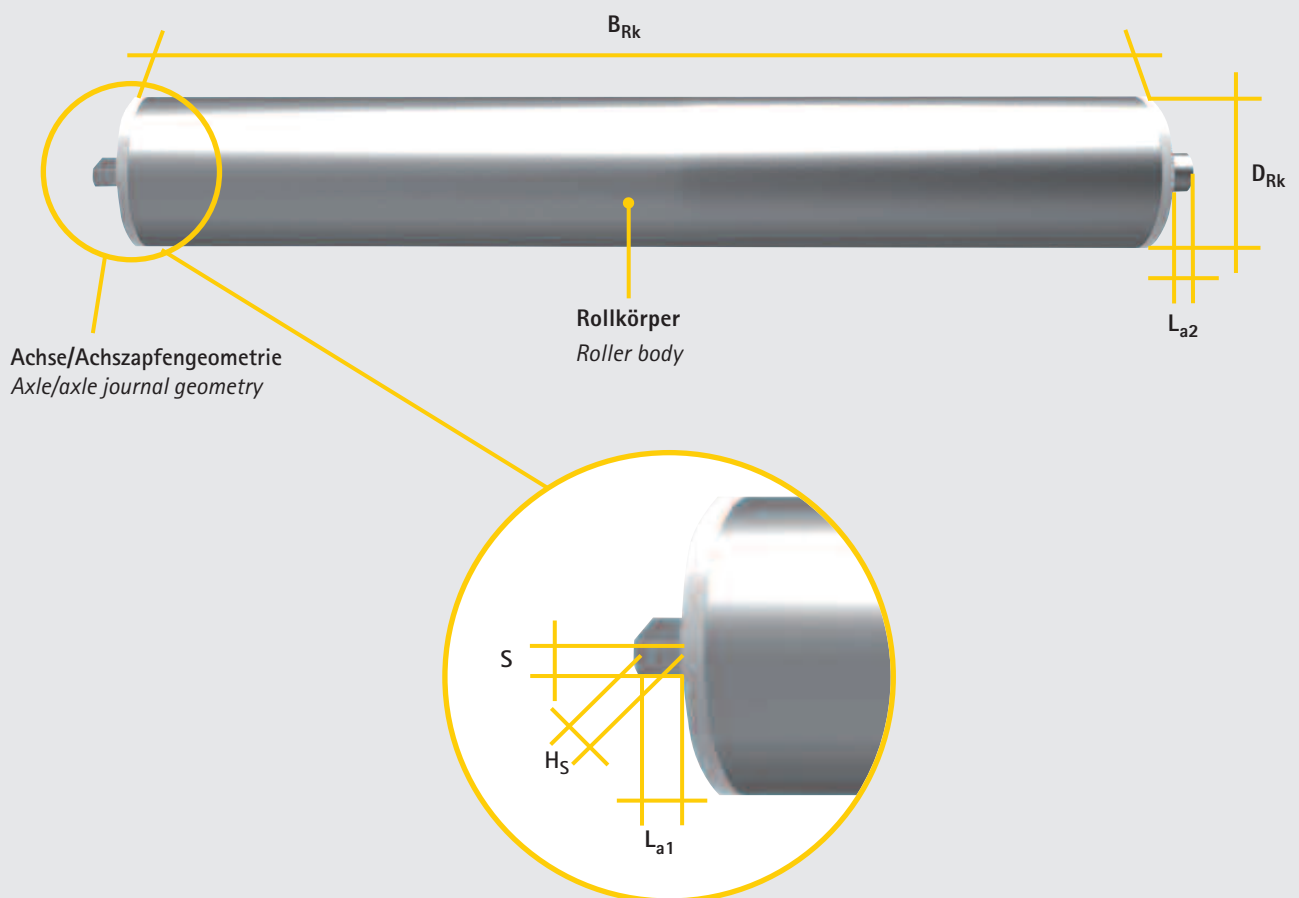
**L<sub>a1</sub> / L<sub>a2</sub>** = Achszapfenlänge / axle journal length

**F<sub>Lmax</sub>** = max. Rückstellkraft / max. reset force

0.1.0.2



0.1.0.3



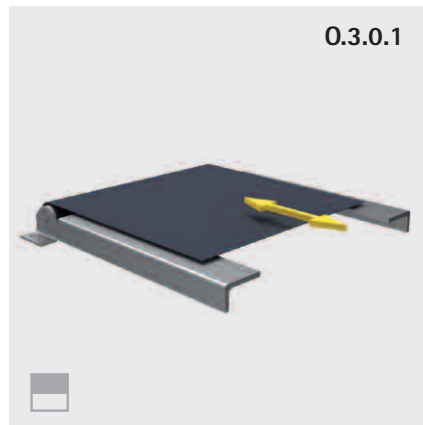


Lage des Arbeitsraumes zur Schutzabdeckung  
*Location of the work area for the protective cover*



Die folgenden Bilder zeigen Rollos in verschiedenen Einbaulagen. Eine exakte Begrenzung der Bewegung auf einen oder mehrere Freiheitsgrade wird meist nicht benötigt. Eine bedarfsgerecht ausgelegte Führung bzw. Auflagefläche kann die Zuverlässigkeit im Betrieb erhöhen. Die Verfahrriichtung wird durch den gelben Pfeil angezeigt.

*The following pictures show roller covers installed in various positions. Precise limitation of movement to one or multiple degrees of freedom is not usually required. A guide or supporting surface designed to meet requirements can enhance the operational reliability. The direction of travel is shown by the yellow arrow.*



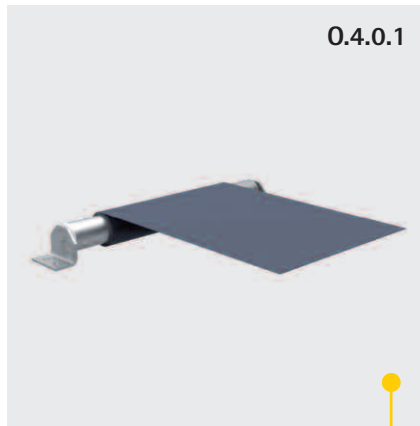
# Optionen

## Options

Wählen Sie zusätzliche Optionen, um das Rollo auf Ihre Anforderungen zu spezifizieren. Kombinationen und individuelle Sonderlösungen sind möglich. Gerne beraten wir Sie, welche Optionen für den von Ihnen gewünschten Schutz geeignet sind.

*Select additional options and customise the roller cover to your requirements. Combinations and special individual solutions are also possible. We are happy to advise you further on the most suitable options for your desired level of protection.*

0.4.0.1

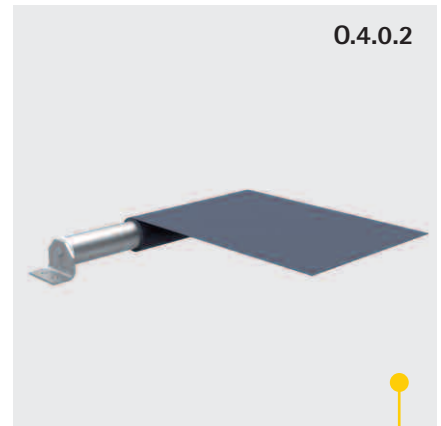


**Bandposition mittig:**

Die Position des Bandes kann in Abhängigkeit des Bauraums individuell angepasst werden.

*Shade position in the middle:  
The position of the shade can be individually adjusted based on the available installation space.*

0.4.0.2



**Bandposition rechtsbündig:**

Die Position des Bandes kann in Abhängigkeit des Bauraums individuell angepasst werden.

*Shade position far right:  
The position of the shade can be individually adjusted based on the available installation space.*

0.4.0.3



**Bandposition linksbündig:**

Die Position des Bandes kann in Abhängigkeit des Bauraums individuell angepasst werden.

*Shade position far left:  
The position of the shade can be individually adjusted based on the available installation space.*

0.4.0.4



**Umlenkrollen:**

Können das Band in die gewünschte Arbeitslage bringen.

*Deflection rollers:  
Can bring the shade into the desired working position.*

0.4.0.5



**Achsenden:** Können rund, als Vierkant oder mit einer Schlüsselweite ausgeführt werden. Rechte und linke Seiten der Rollkörper können unterschiedlich sein.

*Axle arm: Can be designed to be round, square or with a spanner gap. The left and right sides of the roller body can vary.*

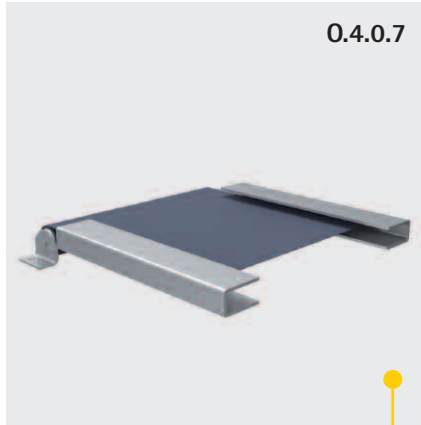
0.4.0.6



**Einstellbare Vorspannung:**  
Über einen Innensechskant am Achsende kann die Vorspannung im eingebauten Zustand präzise eingestellt werden.

*Adjustable pretension:*  
Using a hexagon socket at the end of the axle, the pretension when installed can be precisely adjusted.

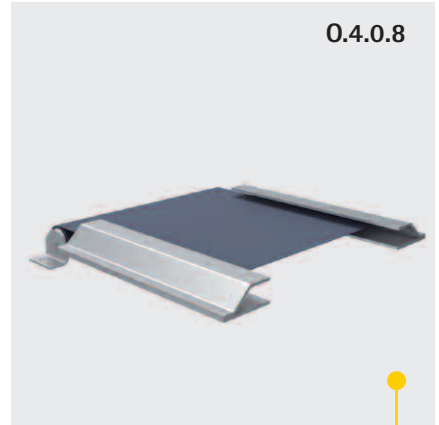
0.4.0.7



**Seitliche Abdichtung:**  
Mittels einer U-Schiene kann die seitliche Abdichtung verbessert werden.

*Lateral sealing:*  
Using a u-rail, the lateral sealing can be improved.

0.4.0.8



**Seitliche Abdichtung:** Mittels eines Z-Profils kann die seitliche Abdichtung verbessert werden. Ein Vorteil ist die nachträgliche Montage- bzw. Demontagemöglichkeit der oberen Profilhälfte.

*Lateral sealing:* Using a Z-profile the lateral sealing can be improved. One advantage is also the subsequent ease of assembly/disassembly of the upper profile section.

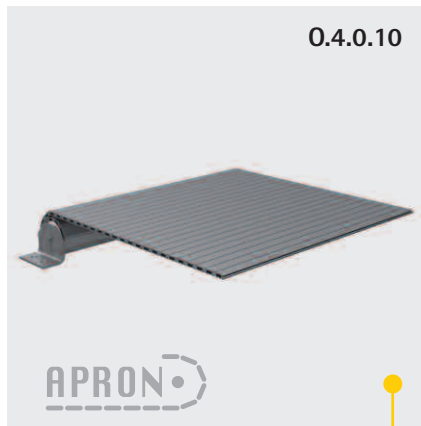
0.4.0.9



**Konstante Zugkraft:**  
Antrieb mittels integriertem Rohrmotor.

*Constant tensile force:*  
Drive using integrated tubular motor.

0.4.0.10



**Gliederschürze:**  
Detaillierte Information im Kapitel Gliederschürzen, siehe Seite 95.

*Apron cover:*  
Detailed information in the chapter of apron covers, see page 95.

0.4.0.11



**Komplettabdeckung** bestehend aus Rollos in 2 verschiedenen Achsen. Detaillierte Information im Kapitel Fix & Finish, siehe Seite 47.

*Complete protective cover system of roller covers in 2 different axes. Detailed information in the chapter of Fix & Finish, see page 47.*

# Anbindungen

## Connections

Die Befestigung des Rollos sowie die des Bandendes in der Maschine richten sich nach den jeweiligen Gegebenheiten. Hier zeigen wir die gängigsten Befestigungsarten. Darüber hinaus entwickeln wir für Sie individuelle Sonderlösungen. Verschiedene Leistengeometrien können individuell kombiniert werden.

*The attachment of the roller cover, as well as the end of the shade in the machine varies based on the local circumstances. Here, we show the most typical attachment methods. We are also happy to develop special individual solutions for you. Various skirting geometries can be individually combined.*



Leiste oben.  
*Upper bar.*



Leiste unten.  
*Lower bar.*



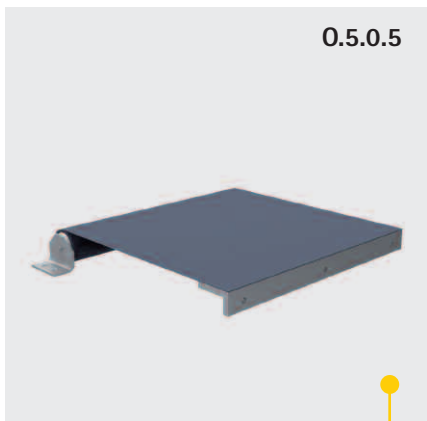
Leisten oben und unten.  
*Upper and lower bars.*



Winkel oben.  
*Upper shade mounting bracket.*



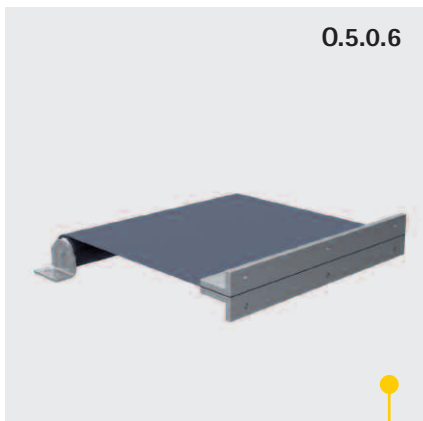
0.5.0.5



Winkel unten.

*Lower shade mounting bracket.*

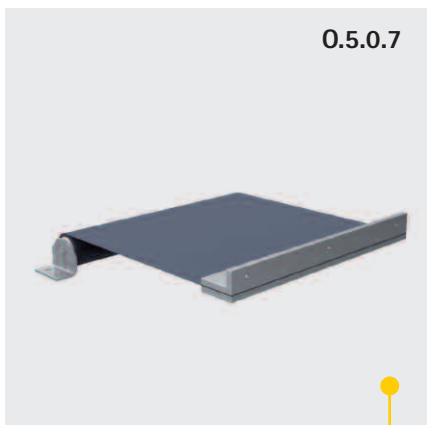
0.5.0.6



Winkel oben und unten.

*Upper and lower shade mounting brackets.*

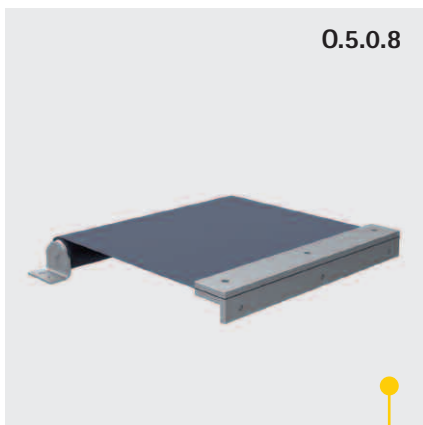
0.5.0.7



Winkel oben, Leiste unten.

*Upper shade mounting bracket,  
lower bar.*

0.5.0.8



Winkel unten, Leiste oben.

*Lower shade mounting bracket,  
upper bar.*

0.5.0.9



Die Anbindung kann in Edelstahl, Aluminium oder Stahl ausgeführt werden. Ebenso ist eine Lackierung nach Kundenanforderung möglich.

*The attachment can be made of stainless steel, aluminium or steel. Likewise, painting is possible when requested by the customer.*

# Anbindungen

## Connections

0.5.0.10



**Unsichtbare Befestigung:**  
Die Befestigung wird im  
Bandende eingeschlagen  
und dauerhaft fixiert.

*Invisible attachment:  
The attachment is covered  
by the end of the shade and  
permanently secured.*

0.5.0.11



Schleife am Bandende zum  
Einschieben z.B. einer Welle.

*Strap at the shade end for  
insertion e.g. of a shaft.*

0.5.0.12



Lagerbock zur Befestigung  
des Rollkörpers.

*Rollo mounting bracket for  
attachment of the roller body.*