

Federnde Druckstücke mit Schlitz und Kugel aus POM

Artikelbeschreibung/Produktabbildungen



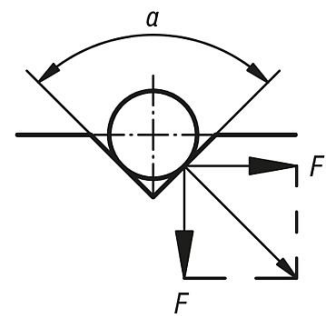
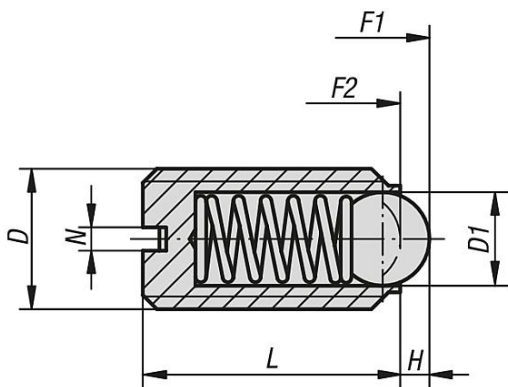
Beschreibung

Werkstoff:
Hülse aus Kunststoff.
Kugel aus POM.
Feder 1.4310.

Ausführung:
Kugel weiß.

Hinweis:
Federnde Druckstücke dienen zum Indexieren und Positionieren sowie als An- und Abdrückstifte.

Zeichnungen



$$a = 60^\circ, F' = 1,732 \times F$$

$$a = 90^\circ, F' = F$$

$$a = 120^\circ, F' = 0,577 \times F$$

Artikelübersicht

Federnde Druckstücke mit Schlitz und Kugel aus POM

Bestellnummer	D	D1	H	L	N	Federkraft Anfang F1 ca. N	Federkraft Ende F2 ca. N
B0010.06	M6	3,5	1	14	1	9	13
B0010.08	M8	5	1,5	16	1,2	15	30
B0010.10	M10	6	2	19	1,6	20	40