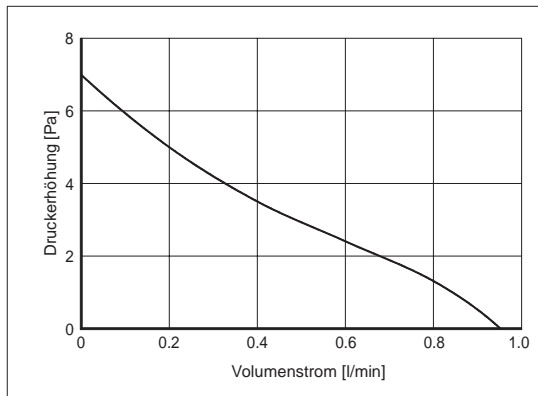


**HY\_10A03A**

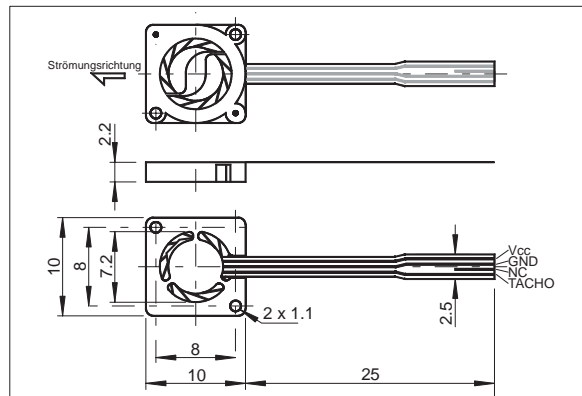
**HOCHLEISTUNGSLÜFTER/MIKROLÜFTER**



**LÜFTERKENNLINIE**



**ABMESSUNGEN**



## NENNDATEN

Vorläufig!

CE		HY_10A03A
Betriebsspannung	[V]	2.5 ... 3.3 ... 3.5
Betriebsstrom	[mA]	50
Max. Startstrom	[mA]	100
Max. Volumenstrom	[l/min - m <sup>3</sup> /h]	0.76 – 0.046
Max. Luftdruck	[mmH <sub>2</sub> O - Pa]	0.71 – 7
Geräusch @ 1m (typ.)	[dB(A)]	1.8
Betriebstemperatur	[°C]	-10 ... +60
Rotordrehzahl	[min <sup>-1</sup> ]	15000
Tachoausgang	[Imp/U]	3
Lebenserwartung	[L <sub>10</sub> /MTBF; h]	16000/50000
Lagersystem		Gleitlager
Gewicht	[g]	0.3
Verpackungseinheit	[St]	50-500

Dieser **SEPA**<sup>®</sup> high-tech Mikrolüfter wird für spezielle industrielle Zwecke verwendet und verfügt trotz seiner kleinen Maße von nur 10x10x2 mm über eine bemerkenswerte Förderleistung. Aufgrund der extrem niedrigen Leistungsaufnahme von nur 0,17 W, ist dieser Lüfter besonders für batteriebetriebene Geräte geeignet.

Weitere Besonderheiten dieses Lüfters sind sein robustes und formbeständiges Plastikgehäuse aus PBT (UL E54695), das Gleitlager mit geringsten Toleranzen, die Leiterplatte aus Polyimid und seine absolute Zuverlässigkeit durch 100% Burn-in.

Technische Änderungen vorbehalten • 01/08

### ALARMSIGNAL

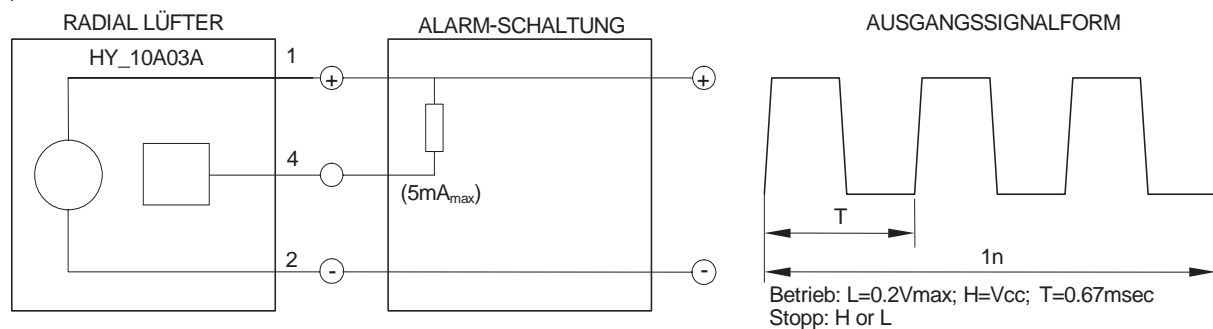
Der **SEPA**® Lüfter HY\_10A03A besitzt einen Tachoausgang, mit dem die korrekte Funktion des Lüfters überwacht werden kann.

Der Tachoausgang liefert ein rechteck-ähnliches Signal, dessen Frequenz der dreifachen Rotorgeschwindigkeit entspricht. Wenn der Rotor blockiert, erscheint das Ausgangssignal L ( $\leq 0.2V$ ) oder H ( $V_{cc}$ ).

**WICHTIG:** Der Tachoausgang ist *nicht* gegen Kurzschluss gesichert und darf ohne Vorwiderstand nicht an GND oder Vcc angeschlossen werden. Ein Pull-Up-Widerstand wird benötigt.

Nicht benutzte Impulsausgänge nicht an GND oder Vcc anschließen (isolieren).

Der Lüfter HY\_10A03A verfügt über flexible PCB Kabelenden, die für folgende Stecker geeignet sind: MOLEX 51379-0495, HRS FH19-4S-0.5SH oder JST 04FHZ-SM1-TB.



#### • Bestellinformation:

HY\_10A03A **SEPA** Turbo-/Mikrolüfter 3VDC, Gleitlager, Impuls, **CE**

101011010