

Lichtschranken  
Laserlichtschranken  
Photoelectric sensors  
Laser photoelectric sensors



Made in Germany

P r o d u k t s e r i e



Totaler Durchblick mit System  
Total systematic view

## Allgemeine Beschreibung

di-soric Optoelektronik-Sensoren wurden in verschiedensten Bauformen und Funktionsprinzipien für alle Aufgabenstellungen in der Automationstechnik entwickelt.

Optimale Anwendungsvielfalt steht im Mittelpunkt: Daher sind diese Geräte als Lichttaster, Lichttaster mit Hintergrundaussblendung, Reflexionslichtschranken und Einweglichtschranken erhältlich. Ausführungen mit spezieller Optik und analogen Ausgängen ergänzen die große Produktpalette.

Die Einstellung der Tastweite oder Empfindlichkeit erfolgt mittels Potentiometer oder Teach-Taste. Der Schaltzustand, der hellschaltend oder dunkelschaltend sein kann, sowie die je nach Typ vorhandene Funktionsreserve wird durch eine LED angezeigt. Die voll vergossene Elektronik ist gegen Überlast, Kurzschluss und Verpolung geschützt.

### Lichttaster energetisch

Der Sender und der Empfänger befinden sich im gleichen Gehäuse, wobei der Empfänger das vom Sender ausgestrahlte Licht, das vom Objekt reflektiert wird, erfasst.

### Lichttaster mit Hintergrundaussblendung

Bei Lichttaster mit Hintergrundaussblendung hängt der Schaltabstand nicht von der Intensität (wie bei energetischen Lichttastern), sondern vom Einfallswinkel des reflektierten Lichts ab, somit ist der Schaltabstand weitestgehend unabhängig von der Oberflächenbeschaffenheit und der Farbe des Objektes. Dadurch können selbst dunkle Objekte vor einem hellen Hintergrund sicher erkannt werden.

### Reflexionslichtschranken

Der Sender und der Empfänger befinden sich im gleichen Gehäuse, wobei der Empfänger das vom Sender ausgestrahlte Licht, das von einem Reflektor zurückgeworfen wird, erfasst.

Geeignete Reflektoren finden Sie im Kapitel Zubehör.

### Einweglichtschranken

Der Sender und der Empfänger befinden sich in zwei getrennten Gehäusen. Das vom Sender kommende Sendelicht wird auf den Empfänger abgestrahlt. Bei Unterbrechung des Sendelichts erfolgt eine Änderung des Ausgangszustands am Empfänger.

### Laser-Einweglichtschranken

di-soric Laser-Einweglichtschranken werden bei Automatisierungsaufgaben eingesetzt, in denen kleinste Objekte sicher, schnell und zuverlässig erfasst werden müssen.

Durch den Einsatz von kollimiertem Laser-Rotlicht wird eine gleichbleibend hohe Genauigkeit des Schaltpunktes über die komplette Strecke zwischen Sender und Empfänger erreicht.

Der gut sichtbare Laserlichtfleck erleichtert auch in hellem Umgebungslicht die Justage, zudem ist für unregelmäßig geformte Gehäusegeometrien ein Vorsatzoptik-Laserkreuz zum Aufsatz an den OLS 12 V... zur einfachen Inbetriebnahme erhältlich.

Typabhängig erfolgt eine Anzeige der Funktionsreserve über eine LED. Die Sendeleistung kann optimal auf die Anwendung abgestimmt und eine mögliche Verschmutzung frühzeitig signalisiert werden.

## General description

di-soric opto-electronic sensors have been developed in most different designs and functional principles for all applications in the field of automation.

An optimal application diversity takes centre stage: Therefore these devices are available as diffuse sensors, diffuse sensors with background suppression, retroreflective sensors and through beam sensors. Versions with special optics and analogue outputs complete the large range of products.

The adjustment of the operating distance or sensitivity will be made by means of potentiometer or teach key. The switching status which can be NO or NC, as well as the functional reserve, which is dependent on the type will be shown by an LED. The fully potted electronics is protected against overload, short-circuit and false connection.

### Diffuse sensors, energetic

Transmitter and receiver are positioned in the same casing, whereas the receiver is detecting the light being emitted by the transmitter and reflected by the object.

### Diffuse sensors with background suppression

When having a diffuse reflective sensor with background suppression, the switching status is not depending on the intensity (as it is with diffuse sensors, energetic) but from the wave angle of the light being reflected. Thanks to that the operating distance is as far as possible independent of surface condition and the object colour. Therefore you can even safely detect dark objects in front of a light background.

### Retroreflective sensors

Transmitter and receiver are positioned in the same casing, whereas the receiver is detecting the light being emitted by the transmitter and returned from the reflector.

Suitable reflectors can be found under chapter overview.

### Through beam sensors

Transmitter and receiver are positioned in two separated casings. The light emitted by transmitter is returned on the receiver. When interrupting the light beam this will cause a change in the output status of the receiver.

### Laser through beam sensors

di-soric laser through beams sensors will be applied when having an application in automation, where very tiny objects have to be detected safely, quickly and reliably.

Thanks to the use of collimated red light laser, a continuous high accuracy of the switching point can be reached over the entire range between transmitter and receiver.

The laser light spot, which is good to see eases the adjustment also under light ambient conditions, furthermore for irregularly shaped casings a laser cross optics as auxiliary for OLS 12 V... for a simple startup, is available.

Depending on the type, the functional reserve will be displayed by an LED. The transmit power can be adjusted optimally on the application, and any possible pollution can be signaled in time.

**Laserlichttaster mit Hintergrundaussblendung**  
Laser sensors with background suppression

**Kollimierter Laserstrahl**  
Collimated laser beam

**Abstandseinstellung durch mechanische Verstellung**  
Mechanical distance adjustment

<p><b>Vorteile</b></p> <ul style="list-style-type: none"> <li>■ Gleichbleibende Messgenauigkeit über die gesamte Messstrecke</li> <li>■ Abgegrenzter, weitreichender Laserstrahl</li> <li>■ Wartungsfrei voreingestelltes Messsystem</li> <li>■ Automatische Sendelichtregelung</li> </ul>	<p><b>Advantages</b></p> <ul style="list-style-type: none"> <li>■ Constant measuring accuracy over the entire measuring path</li> <li>■ Defined, long range laser beam</li> <li>■ Maintenance-free pre-adjusted measuring system</li> <li>■ Automatic emitted light regulation</li> </ul>
<p><b>Vorteile</b></p> <ul style="list-style-type: none"> <li>■ Sehr kleine Schalthysterese möglich</li> <li>■ Gut sichtbarer Laserstrahl</li> <li>■ Vibrationsichere Einstellelemente</li> <li>■ Hohe Betriebsreichweiten</li> </ul>	<p><b>Advantages</b></p> <ul style="list-style-type: none"> <li>■ Very small switching hysteresis possible</li> <li>■ Easy visible laser beam</li> <li>■ Vibration-save adjustment elements</li> <li>■ Large operating distances</li> </ul>

**Laser-Reflexionslichtschranken bis 2 m**  
Retroreflective laser sensors up to 2 m

**Autokollimationsprinzip** (di-soric Sensoren)  
**Auto-collimation principle** (di-soric sensors)

<p><b>Vorteile</b></p> <ul style="list-style-type: none"> <li>■ Sender und Empfänger in gleicher geometrischer Achse</li> <li>■ Keine beweglichen Teile</li> <li>■ Hohe Auflösung</li> <li>■ Hohe Betriebssicherheit</li> </ul>	<p><b>Advantages</b></p> <ul style="list-style-type: none"> <li>■ Transmitter and receiver beam are in the same geometric axis</li> <li>■ No movable parts</li> <li>■ High resolution</li> <li>■ High reliability of operational</li> </ul>
---	---

**Laser-Reflexionslichtschranken ab 10 m**  
Retroreflective laser sensors from 10 m

**Klassische Sender-/Empfänger-Anordnung** (di-soric Sensoren)  
**Classical transmitter/receiver arrangement** (di-soric sensors)

<p><b>Vorteile</b></p> <ul style="list-style-type: none"> <li>■ Für hohe Betriebsreichweiten</li> <li>■ Sender- und Empfängerstrahl in unterschiedlichen geometrischen Achsen</li> <li>■ Keine beweglichen Teile</li> </ul>	<p><b>Advantages</b></p> <ul style="list-style-type: none"> <li>■ For large operating distances</li> <li>■ Transmitter and receiver beam in different geometric axis</li> <li>■ No movable parts</li> </ul>
---	---

## Laserklassen

Zweck der Laserklassen ist, Personen vor Laserstrahlung durch Angabe von Grenzwerten zu schützen. Daher werden die verwendeten Laser in ein Klassifizierungsschema eingestuft, das auf die Gefährdung bezogen ist. Die für die Einstufung relevanten Berechnungen und zugehörigen Grenzwerte sind in der Norm EN 60825-1 beschrieben.

Die Angabe der zutreffenden Laserklassen ist in den Tabellen der Bestellzeichnungen hinterlegt!

### **Laserklasse 1:**

Lasereinrichtungen, die während des Normalbetriebes sicher sind, einschließlich langzeitiger direkter Betrachtung des Strahls. Lasereinrichtungen der Klasse 1, die sichtbare Strahlungsenergie aussenden, können trotzdem irritierende optische Wirkungen erzeugen, besonders bei niedriger Umfeldhelligkeit.

### **Laserklasse 2:**

Lasereinrichtungen, die sichtbare Strahlung im Wellenlängenbereich von 400 nm bis 700 nm aussenden, die sicher sind für kurzzeitige Bestrahlungen, aber gefährlich sein können für absichtliches Starren in den Strahl. Lidschutzreflex des Auges reicht zum Schutz aus, es können jedoch durch den Strahl einer Lasereinrichtung der Klasse 2 Irritationen, Blitzblindheit und Nachbilder entstehen, besonders bei niedriger Umfeldhelligkeit. Benutzer werden durch die Kennzeichnung angewiesen, nicht in den Strahl zu blicken, d. h. aktive Schutzreaktionen auszuführen durch Bewegen des Kopfes oder Schließen der Augen und durch das Vermeiden längeren absichtlichen Blickens in den Strahl.

Laserwarnschilder müssen auf dem Gerät und eventuell noch an der Maschine, in der ein Laser im Einsatz ist, angebracht sein. Es sind keine weiteren Schutzmaßnahmen erforderlich. Beim Einsatz von Geräten der Laserklasse 2 ist kein Laserschutzbeauftragter im Betrieb erforderlich.

## Laser classes

The purpose of laser classes is to protect persons from laser radiation by specifying limit values. Based on this the lasers used are classified according to a scale which references the degree of hazard. The calculations used for the classification and the resulting limit values are described in EN 60825-1.

Details of the affected laser classes can be found in the order code tables!

### **Class 1 laser:**

Laser equipment which is safe during normal operation, including looking directly into the beam for a prolonged period. Class 1 laser equipment, which transmits visible radiation energy, can however have an irritating effect on the eyes, particularly if the surrounding area is not very bright.

### **Class 2 laser:**

Laser equipment that transmits visible radiation between a wavelength range of 400 nm and 700 nm, which is safe for brief periods of exposure but can be dangerous if you intentionally look into the beam. The eyelid's protective reflex provides sufficient protection, but a class 2 laser equipment beam can cause irritation, temporary blindness and afterimages, particularly if the surrounding area is not very bright. The label advises users not to look into the beam, i.e. to actively respond by moving their head, closing their eyes or avoiding intentionally looking into the beam for prolonged periods.

Appropriate warning labels must be affixed to the device and in some cases to the machine in which the laser is used. No other protection measures are required. When using devices from class 2 laser, no person responsible for laser protection needs to be present.

Alle technischen Angaben beziehen sich auf den Stand 08/11, Änderungen bleiben vorbehalten. Da Irrtümer und Druckfehler nicht auszuschließen sind, gilt für alle Angaben „ohne Gewähr“.

All technical specifications refer to the state of the art 08/11, they are subject to modifications. As typographical and other errors cannot be excluded, all data are given „without engagement“.

## Sicherheitshinweise

### Geräte mit Rotlicht und Infrarotlicht



Der Einsatz dieser Geräte muss durch Fachpersonal erfolgen. Die Geräte sind nicht zulässig für Sicherheitsanwendungen, insbesondere bei denen die Sicherheit von Personen von der Gerätefunktion abhängig ist.

## Safety instructions



### Devices with red light and infrared light



These instruments shall exclusively be used by qualified personnel. The instruments are not to be used for safety applications, in particular applications in which safety of persons depends on proper operation of the instruments.

### Geräte mit Laserlicht der Laserklasse 1



Sicherheitshinweise:  
Laserklasse 1 DIN EN 60825-1



Unfallverhütungsvorschriften und Laserschutzmaßnahmen der Laserklasse 1 beachten. Der Einsatz dieser Geräte muss durch Fachpersonal erfolgen. Die Geräte sind nicht zulässig für Sicherheitsanwendungen, insbesondere bei denen die Sicherheit von Personen von der Gerätefunktion abhängig ist.

### Devices with laser class 1 laser light



Safety instructions:  
Class 1 laser product DIN EN 60825-1



Observe the Accident Prevention Regulations and laser class 1. These devices must be used by specialist personnel only. The devices are not permitted for safety applications, especially those in which personal safety depends on the device function.

### Geräte mit Laserlicht der Laserklasse 2



Sicherheitshinweise:  
Sichtbare Laserstrahlung, nicht in den Strahl blicken  
Laserklasse 2 DIN EN 60825-1



Opto-elektronischer Sensor zur berührungslosen Erfassung. Nicht bestimmungsgemäßer Gebrauch kann zur Aussetzung schädlicher Laserstrahlung führen. Unfallverhütungsvorschriften und Laserschutzmaßnahmen der betreffenden Laserklasse beachten. Der Einsatz dieser Geräte muss durch Fachpersonal erfolgen. Die Geräte sind nicht zulässig für Sicherheitsanwendungen, insbesondere bei denen die Sicherheit von Personen von der Gerätefunktion abhängig ist.

### Devices with laser class 2 laser light



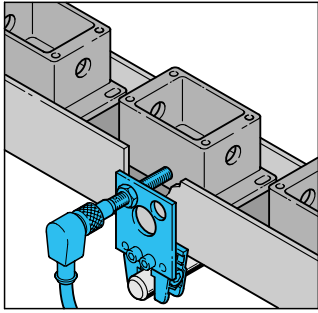
Safety instructions:  
Visible laser radiation, do not stare into beam  
Class 2 laser product DIN EN 60825-1



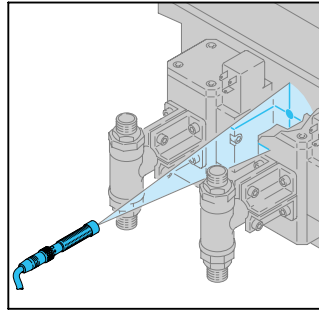
Opto-electronic sensor for contactless detection. Improper use may result in hazardous radiation exposure. Pay attention to accident prevention rules and laser class. These instruments shall exclusively be used by qualified personnel. The instruments are not to be used for safety applications, in particular applications in which safety of persons depends on proper operation of the instruments.



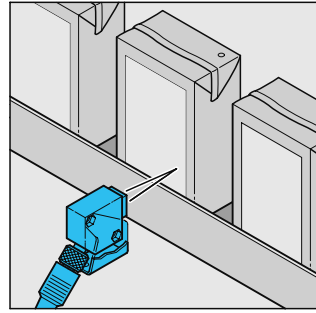
## Anwendungsbeispiele | Sample applications



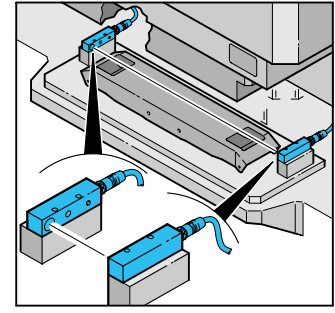
Transportüberwachung in der automatischen Fertigung (OTV 05...)  
Material, parts flow monitoring in automated production (OTV 05...)



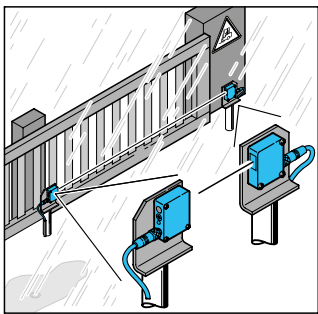
Vorsatzoptik-Laserkreuz als Justierhilfe an OLS 12... (LK...)  
Cross-shaped optical lenses helps the adjustment on OLS 12... (LK...)



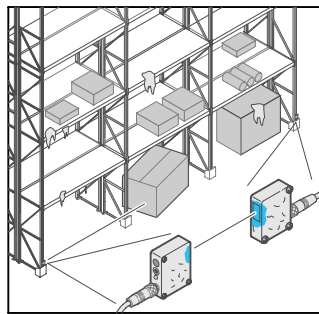
Vorschubüberwachung an Verpackungsmaschinen (OHT 30...)  
Feed control in packing machines (OHT 30...)



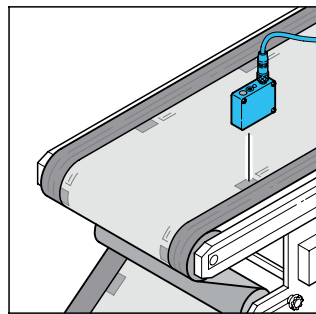
Entnahmekontrolle in der Umformtechnik (OLS/OLE Q15...)  
Piece removal check in metal forming processes (OLS/OLE Q15...)



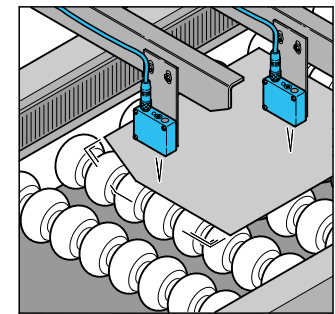
Torüberwachung (OSP/OEVP 50...)  
Gate monitoring (OSP/OEVP 50...)



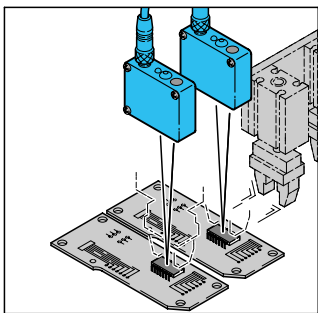
Einsatz in Kühlhäusern (OSP/OEVP 50.../H)  
Application in cold stores (OSP/OEVP 50.../H)



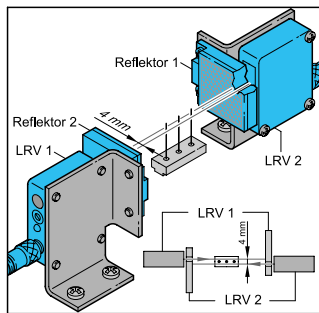
Kontrastmarken abtasten (LTV 51...)  
Detection of contrast marks (LTV 51...)



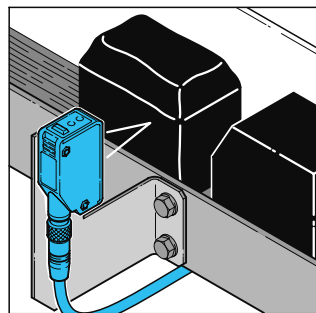
Transportüberwachung an Transferanlagen (LHT 51...)  
Transport monitoring of transfer units (LHT 51...)



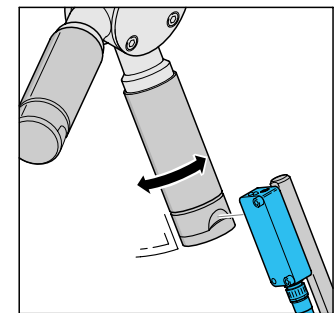
Platinenbestückung überwachen (LHT 51...)  
SMD assembling control (LHT 51...)



Lageüberwachung von Kontaktpins (LRV 51...)  
Position monitoring of contact pins (LRV 51...)

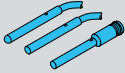
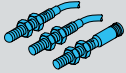
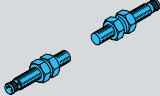
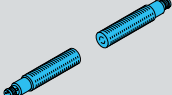
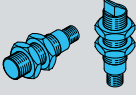
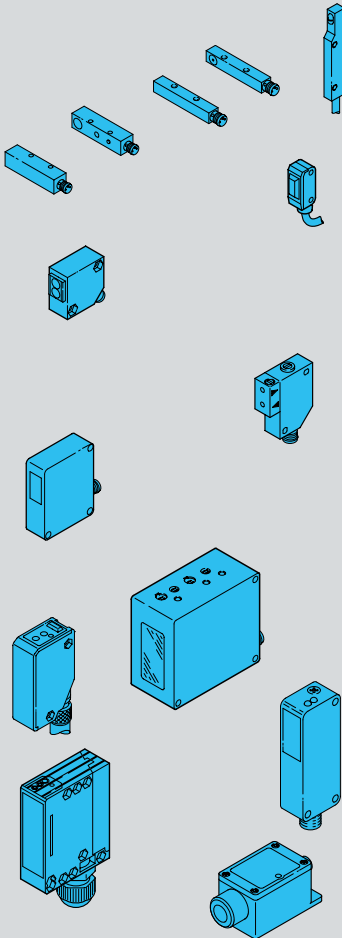
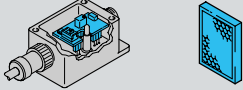


Lichttaster mit Hintergrundaussblendung (OHT 68...)  
Diffuse reflective sensor with background suppression (OHT 68...)




Verschlusskappe auf Tube prüfen (LHT 81...)  
Cap control on tubes (LHT 81...)


# Kapitelübersicht nach Bauform | Chapter overview as per Size

Bauform (mm) Size (mm)	Betriebsreichweite Operating distance	Funktionsprinzip Working principle	Seite Page		
<b>Ø4</b>	10 ... 50 mm	Lichttaster / Diffuse sensors	12 ... 13		
<b>M5x0,5</b>	10 ... 50 mm	Lichttaster / Diffuse sensors	14 ... 15		
<b>M8x0,5</b>	0 ... 2.000 mm	Laser-Einweglichtschranken / Laser through beam sensors	16 ... 17		
<b>M12x1</b>	300 ... 10.000 mm	Lichttaster / Diffuse sensors Reflexionslichtschranken / Retroreflective sensors Einweglichtschranken / Through beam sensors Laser-Einweglichtschranken / Laser through beam sensors	18 ... 20		
<b>M18x1</b>	10 ... 20.000 mm	Lichttaster / Diffuse sensors Laserlichttaster / Laser diffuse sensors Reflexionslichtschranken / Retroreflective sensors Einweglichtschranken / Through beam sensors	22 ... 27		
<b>□ 5x7x40</b>	20 ... 50 mm	Lichttaster / Diffuse sensors	28 ... 29		
<b>□ 10x10x60</b>	0 ... 20.000 mm	Laser-Einweglichtschranken / Laser through beam sensors	30 ... 31		
<b>□ 15x15x60</b>	0 ... 50.000 mm	Laser-Einweglichtschranken / Laser through beam sensors	32 ... 33		
<b>□ 19/22x10x8</b>	6 ... 2.000 mm	Lichttaster / Diffuse sensors Reflexionslichtschranken / Retroreflective sensors Einweglichtschranken / Through beam sensors	34 ... 35		
<b>□ 30x30x15</b>	15 ... 6.000 mm	Lichttaster / Diffuse sensors Reflexionslichtschranken / Retroreflective sensors Einweglichtschranken / Through beam sensors	36 ... 37		
<b>□ 40x34x12</b>	10 ... 2.000 mm	Lichttaster / Diffuse sensors Reflexionslichtschranken / Retroreflective sensors Einweglichtschranken / Through beam sensors	38 ... 39		
<b>□ 50x40x15</b>	0 ... 50.000 mm	Lichttaster / Diffuse sensors Laserlichttaster / Laser diffuse sensors Reflexionslichtschranken / Retroreflective sensors Laser-Reflexionslichtschranken / Retroreflective laser sensors Einweglichtschranken / Through beam sensors Linienlaser-Reflexionslichtschranken / Laser line retroreflective sensors	40 ... 51		
<b>□ 60x60x30</b>	20 ... 1.500 mm	Lichttaster / Diffuse sensors	52 ... 53		
<b>□ 68x40x20</b>	200 ... 2.000 mm	Lichttaster / Diffuse sensors	54 ... 55		
<b>□ 76x30x18</b>	40 ... 400 mm	Laserlichttaster / Laser diffuse sensors	56 ... 57		
<b>□ 83x65x25</b>	50 ... 6.000 mm	Lichttaster / Diffuse sensors Reflexionslichtschranken / Retroreflective sensors	58 ... 59		
<b>□ 91x40x42</b>	0 ... 1.000 mm	Lichttaster / Diffuse sensors	60 ... 61		
<b>Zubehör / Accessories</b>		Reflektoren / Reflectors	62 ... 63		


# Inhaltsverzeichnis nach Funktionsprinzip | Table of contents as per working principle






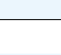
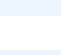
Gehäuseserie / Size	Betriebsreichweite / Einstellbereich (mm) Operating distance / Setting range (mm)	pnp	npn	Antivalent / Exclusive OR	Hellschaltend / Light switching	Dunkelschaltend / Dark switching	Hell-/Dunkel umschaltbar / Light-dark switchable	Schaltfrequenz / Operating frequency	Stecker / Connector M8	Stecker / Connector M12	Kabel / Cable	Kabelklemmraum / Cable connection compartment	Typ / Model	Seite / Page
 <b>Lichttaster, energetisch / Laserlichttaster</b> Diffuse sensors, energetic / Laser sensors														
Ø4,0	0...10												OTV 4.0 V 10...	12 / 13
	0...20	■			■			250 Hz	■		■		OTV 4.0 V 20...	
	0...50												OTV 4.0 V 50...	
M5	0...10												OTV 05 V 10...	14 / 15
	0...20	■			■			250 Hz	■		■		OTV 05 V 20...	
	0...50												OTV 05 V 50...	
M12	0...300	■			■	■		1.000 Hz	■				OTV 12 M 300...	18 / 19
M18	0...600				■	■		500 Hz	■				OTV 18 M 600...	22 / 23
	60...600			■	■			1.000Hz		■			LTV 18 M 600...	
□ 5x7x40	20	■	■		■	■		250 Hz			■		OTV Q5 M 20...	28 / 29
	50												OTV Q5 M 50...	
□ 19/22x10x8	15...160												OTV 22 K 160...	34 / 35
	6...14	■			■	■		1.000 Hz			■		OTV 22 K 14...	
	90...115												OTV 22 K 115...	
□ 30x30x15	0...600	■			■	■		1.000 Hz	■				OTV 30 K 600...	34 / 37
□ 40x34x12	10...200	■					■	750 Hz	■				OTV 40 K 200...	38 / 39
	10...400												OTV 40 K 400...	
□ 50x40x15	15...150	■	■			■		1.000 Hz	■	■			OTV 51 M 150...	40 / 41
													OTVTVI 51 M 150...	
	100...500	■	■			■		1.000 Hz	■	■			OTV 51 M 500...	
													OTVTVI 51 M 500...	
	100...600	■	■			■		1.000 Hz	■	■			OTV 50 M 600...	
50...1.200	■	■			■		1.000 Hz	■	■			OTVTVI 50 M 600...	46 / 47	
75...200	■	■			■		2.000 Hz	■	■			LTV 51 M 200...		
100...600	■	■			■		500 Hz	■	■			LTV 51 M 600...		
												LTVTVI 51 M 600...		
□ 83x65x25	50...2.000	■		■				1.000/20 Hz		■			OTV 80 K 2000...	58 / 59
□ 91x40x42	0...1.000				■	■		1.500 Hz		■			OLVT 40...	60 / 61



Gehäuseserie / Size		Betriebsreichweite / Einstellbereich (mm) Operating distance / Setting range (mm)	pnp	npn	Antivalent / Exclusive OR	Hellschaltend / Light switching	Dunkelschaltend / Dark switching	Hell-/Dunkel umschaltbar / Light-/dark switchable	NO: Schaltausgang / switching output NC: Alarmausgang / alarm output	Schaltfrequenz / Operating frequency	Stecker / Connector M8	Stecker / Connector M12	Kabel / Cable	Kabelklemmraum / Cable connection compartment	Typ / Model	Seite / Page
 <b>Lichttaster mit Hintergrundausbldung / Laserlichttaster mit Hintergrundausbldung</b> <b>Diffuse sensors with background suppression / Laser sensors with background suppression</b>																
M18	10 ... 120		■	■	■					1.000 Hz		■			OHT 18 M120 ... OHT W 18 M120 ...	22 / 23
<input type="checkbox"/> 30x30x15	15 ... 200		■							1.000 Hz	■				OHT 31 K 200 ...	36 / 37
<input type="checkbox"/> 50x40x15	50 ... 200		■	■			■			1.000 Hz	■	■			LHT 51 M 200 ... LHTTI 51 M 200 ...	46 / 47
<input type="checkbox"/> 60x60x30	20 ... 280 80 ... 800 180 ... 1.500		■				■			10 Hz		■			OAA 280 ... OAA 800 ... OAA 1500 ...	52 / 53
<input type="checkbox"/> 68x40x20	200 ... 2.000		■				■			250 Hz		■			OHT 68 K 2000 ...	54 / 55
<input type="checkbox"/> 76x30x18	40 ... 300 40 ... 400		■	■	■			■		1000 Hz		■			LHT 81 M 300 ... LHT 81 M 400 ...	56 / 57
<input type="checkbox"/> 83x65x25	50 ... 1.000		■		■					250/20 Hz		■	■	OHT 80 K 1000 ...	58 / 59	

# Inhaltsverzeichnis nach Funktionsprinzip | Table of contents as per working principle

<i>Gehäuseserie / Size</i>	<i>Betriebsreichweite / Einstellbereich (mm) Operating distance / Setting range (mm)</i>	<i>pnp</i>	<i>npn</i>	<i>Antivalent / Exclusive OR</i>	<i>Hellschaltend / Light switching</i>	<i>Dunkelschaltend / Dark switching</i>	<i>Hell-/Dunkel umschaltbar / Light-/dark switchable</i>	<i>Schaltfrequenz / Operating frequency</i>	<i>Stecker / Connector M8</i>	<i>Stecker / Connector M12</i>	<i>Kabel / Cable</i>	<i>Kabelklemmraum / Cable connection compartment</i>	<i>Typ / Model</i>	<i>Seite / Page</i>
 <b>Reflexionslichtschranken / Laser-Reflexionslichtschranken</b> <b>Retroreflective sensors / Retroreflective laser sensors</b>														
M12	0 ... 1.500							1.000 Hz					ORV 12 M 1500 ...	18 / 19
M18	0 ... 2.000							1.000 Hz					ORV 18 M 2000 ... ORV W 18 M 2000 ...	24 / 25
19/22x10x8	30 ... 200							1.000 Hz					ORV 22 K 200 ...	34 / 35
30x30x15	0 ... 2.000							1.000 Hz					ORV 30 K 2000 ...	36 / 37
	0 ... 4.000							1.000 Hz					ORV 30 K 4000 ...	
40x34x12	0 ... 2.500							750 Hz					ORV 41 K 2500 ...	38 / 39
50x40x15	40 ... 2.000							1.000 Hz					ORV 51 M 2000 ... ORVTI 51 M 2000 ...	42 / 43
	300 ... 5.000							1.000 Hz					ORV 51 M 5000 ... ORVTI 51 M 5000 ...	
	1.000							1.000 Hz					LRV 51 M 1000 ... LRVTI 51 M 1000 ...	48 / 49
	2.000							1.000 Hz					LRV 51 M 2000 ... LRVTI 51 M 2000 ...	
	10.000							1.000 Hz					LRV 51 M 10000 ...	
	50 ... 500								750 Hz				LLRV 51 M 500 ... LLRVTI 51 M 500 ...	50 / 51
83x65x25	6.000							1.000/20 Hz					ORV 80 K 6000 ...	58 / 59

<i>Gehäuseserie / Size</i>	<i>Betriebsreichweite / Einstellbereich (mm)</i> <i>Operating distance / Setting range (mm)</i>	<i>pnp</i>	<i>npn</i>	<i>Antivalent / Exclusive OR</i>	<i>Hellschaltend / Light switching</i>	<i>Dunkelschaltend / Dark switching</i>	<i>Hell-/Dunkel umschaltbar / Light-dark switchable</i>	<i>Schaltfrequenz / Operating frequency</i>	<i>Stecker / Connector M8</i>	<i>Stecker / Connector M12</i>	<i>Kabel / Cable</i>	<i>Typ / Model</i>	<i>Seite / Page</i>
 <b>Einweglichtschranken / Laser-Einweglichtschranken</b> <b>Through beam sensors / Laser through beam sensors</b>													
M8	0 ... 2.000	■			■			2.000 Hz	■			OLS/OLE 08 V 2000 ...	 16 / 17
M12	0 ... 10.000	■			■			1.000 Hz		■		OSV/OEV 12 M 10000 ...	18 / 19
	0 ... 20.000	■			■			1.000 Hz	■	■		OLS/OLE 12 V 2000 ...	 20 / 21
M18	0 ... 20.000	■		■				1.000 Hz		■		OSV/OEV 18 V 20000 ... OSV/OEV W 18 V 20000 ...	26 / 27
□ 10x10x60	0 ... 500	■			■	■		2.000 Hz	■			OLS/OLE Q 10 M 500 ...	 30 / 31
	500 ... 2.000	■						2.000 Hz	■			OLS/OLE Q 10 M 2000 ...	 32 / 33
□ 15x15x60	500 ... 2.000	■					■	1.200 Hz	■			OLS/OLE Q 15 V 2000 ...	 44 / 45
	2.000 ... 50.000	■						1.200 Hz	■			OLS/OLE Q 15 V 50000 ...	 44 / 45
□ 19/22x10x8	2.000	■	■		■	■		1.000 Hz			■	OESV 19 K 2000 ...	34 / 35
□ 30x30x15	6.000	■			■	■		1.000 Hz	■			OSV/OEV 30 K 6000 ...	36 / 37
□ 40x34x12	2.000	■						300 Hz	■			OSV/OEV 40 K 2000 ...	38 / 39
□ 50x40x15	10.000	■					■	100/200 Hz	■	■		OSV/OEV 51 M 10000 ...	
	50.000	■	■	■				20 Hz	■	■		OEVP/OSP 50 M 50000 ...	

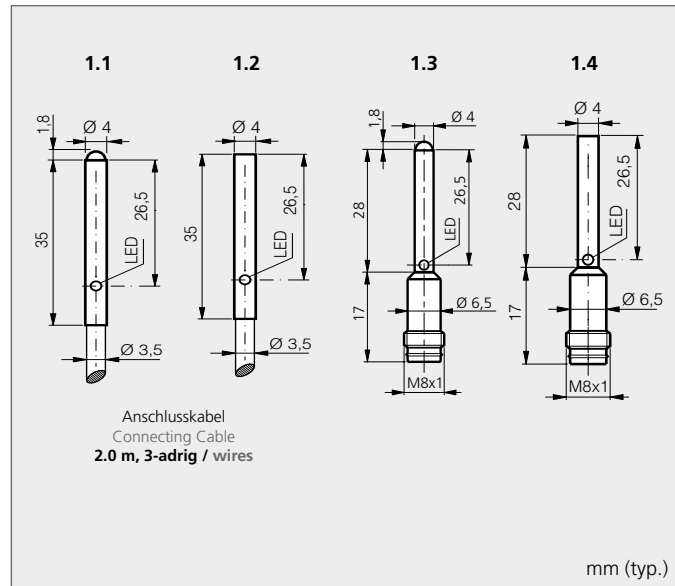
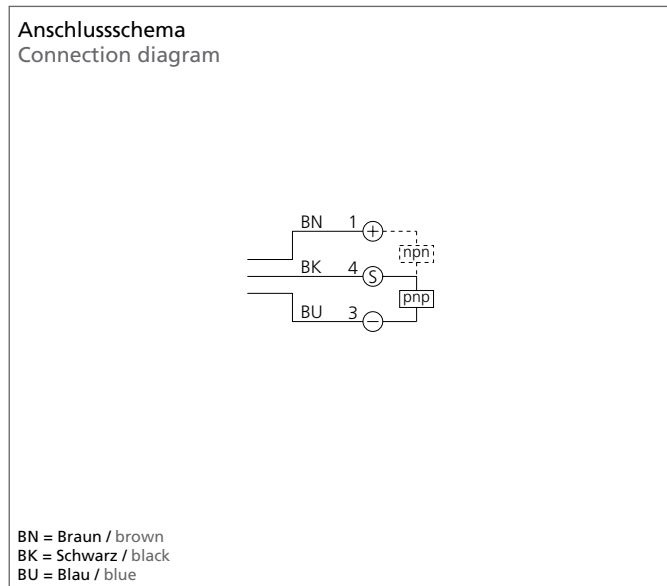
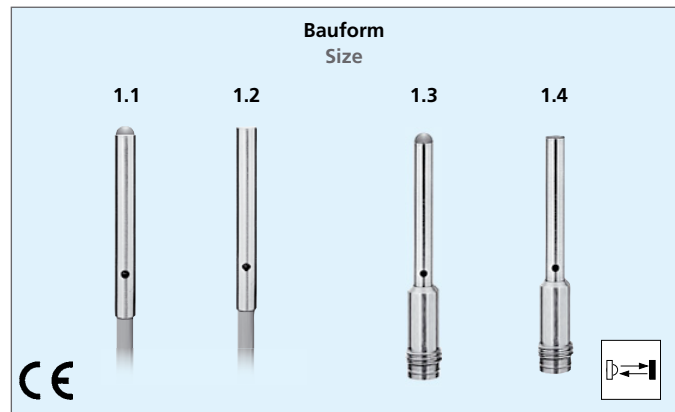
# Lichttaster energetisch

## Diffuse sensors, energetic

- Extrem kleine Bauform
- Infrarotlicht, getaktet
- Hohe Auflösung
- Funktionsreserve
- Zylindrischer Lichtstrahl

- Extremely small design
- Infrared light, clocked
- High resolution
- Functional reserve
- Cylindrical light beam

### Gehäuseserie I Size Ø4,0



Technische Daten (typ.)	Technical data (typ.)	+20 °C, 24 VDC
Sendelicht	Emitted light	Infrarotlicht / infrared light 880 nm, getaktet / clocked
Normmessplatte	Standardized measuring plate	100 x 100 mm weiß / white
Betriebsspannung	Service voltage	10... 36 VDC
Ausgang	Output	Transistor, 100 mA
Schaltfrequenz	Operating frequency	250 Hz
Ansprech-/Abfallzeit	Response/release time	2,5 ms / 2,5 ms
Schalthyserese	Switching hysteresis	10 %
Umgebungstemperatur	Ambient temperature	0... +55 °C
Fremdlichtsicherheit	Ambient light immunity	10.000 Lux
Schutzart	Protection class	IP 67
Schutzklasse	Protection degree	III, Betrieb an Schutzkleinspannung / III, operation on protective low voltage
Gehäusematerial	Casing material	V2A / stainless steel
Fenstermaterial	Window material	Glas / glas

Zubehör	Accessories	
Montagesysteme	Assembly systems	Siehe Datenblatt D 105.../see data-sheet D 105...

<b>Lichttaster, energetisch</b> Diffuse sensors, energetic	<b>Betriebsreichweite / Einstellbereich (mm)</b> Operating distance / Setting range (mm)	<b>Bauform</b> (siehe gegenüberliegende Seite) Size (see opposite page)	<b>Eigenstromaufnahme (mA)</b> Internal power consumption (mA)	<b>Zylindrischer Lichtstrahl / Cylindrical light beam</b>	<b>Ausgang / Output</b>	<b>NO (Hellschaltend) / NO (Light switching)</b>	<b>NC (Dunkelschaltend) / NC (Dark switching)</b>	<b>Anschlusskabel (sep. Datenblatt)</b> Connecting cable (sep. data-sheet)
---	---	--	---	---	-------------------------	--	---	---

	<b>Bestelltabelle</b> Purchase Order Table
--	---

■	10	1.1	10	■						pnp	■	-	-	OTV 4.0 V 10 P1K
										npn				OTV 4.0 V 10 N1K
■	10	1.3	10	■						pnp	■	-	TK...	OTV 4.0 V 10 P1K-TSSL
										npn				OTV 4.0 V 10 N1K-TSSL
■	20	1.1	10	■						pnp	■	-	-	OTV 4.0 V 20 P1K
										npn				OTV 4.0 V 20 N1K
■	20	1.3	10	■						pnp	■	-	TK...	OTV 4.0 V 20 P1K-TSSL
										npn				OTV 4.0 V 20 N1K-TSSL
■	50	1.2	15	-						pnp	■	-	-	OTV 4.0 V 50 P1K
										npn				OTV 4.0 V 50 N1K
■	50	1.2	15	-						pnp	-	■	-	OTV 4.0 V 50 P2K
										npn				OTV 4.0 V 50 N2K
■	50	1.4	15	-						pnp	■	-	TK...	OTV 4.0 V 50 P1K-TSSL
										npn				OTV 4.0 V 50 N1K-TSSL
■	50	1.4	15	-						pnp	-	■	TK...	OTV 4.0 V 50 P2K-TSSL
										npn				OTV 4.0 V 50 N2K-TSSL

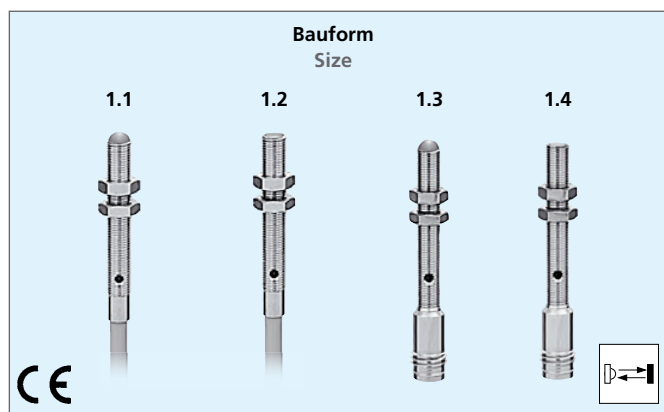
# Lichttaster energetisch

## Diffuse sensors, energetic

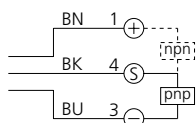
- Kleine Bauform
- Infrarotlicht, getaktet
- Hohe Auflösung
- Funktionsreserve

- Small dimensions
- Infrared light, clocked
- High resolution
- Functional reserve

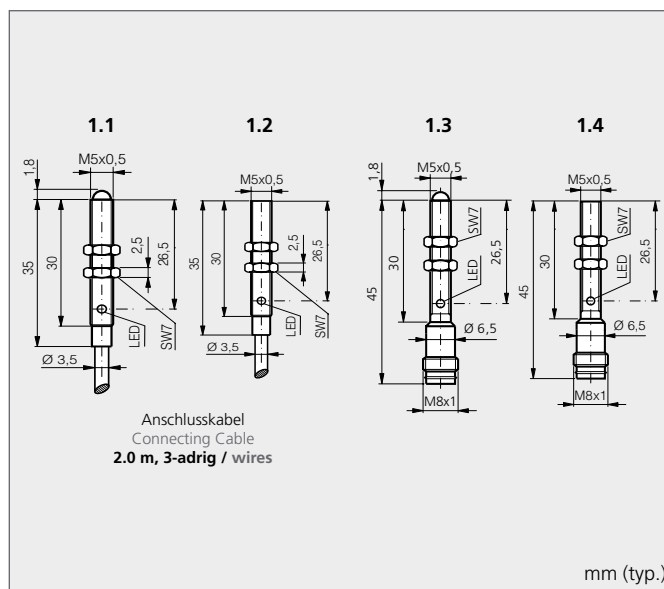
## Gehäuseserie I Size M5



Anschlusschema  
Connection diagram



BN = Braun / brown  
BK = Schwarz / black  
BU = Blau / blue



Technische Daten (typ.)	Technical data (typ.)	+20 °C, 24 VDC
Sendelicht	Emitted light	Infrarotlicht / infrared light 880 nm, getaktet / clocked
Normmessplatte	Standardized measuring plate	100 x 100 mm weiß / white
Betriebsspannung	Service voltage	10 ... 36 VDC
Ausgang	Output	Transistor, 100 mA
Schaltfrequenz	Operating frequency	250 Hz
Ansprech-/Abfallzeit	Response/release time	3 ms / 3 ms (2,5 ms / 2,5 ms nur / only OTV 05 V xx x1K)
Schalthyserese	Switching hysteresis	10 %
Umgebungstemperatur	Ambient temperature	0 ... +55 °C
Fremdlichtsicherheit	Ambient light immunity	10.000 Lux
Schutzart	Protection class	IP 67
Schutzklasse	Protection degree	III, Betrieb an Schutzkleinspannung / III, operation on protective low voltage
Gehäusematerial	Casing material	V2A / stainless steel
Fenstermaterial	Window material	Glas / glass

Zubehör	Accessories	
Montagesysteme	Assembly systems	Siehe Datenblatt D 105 ... / see data-sheet D 105 ...



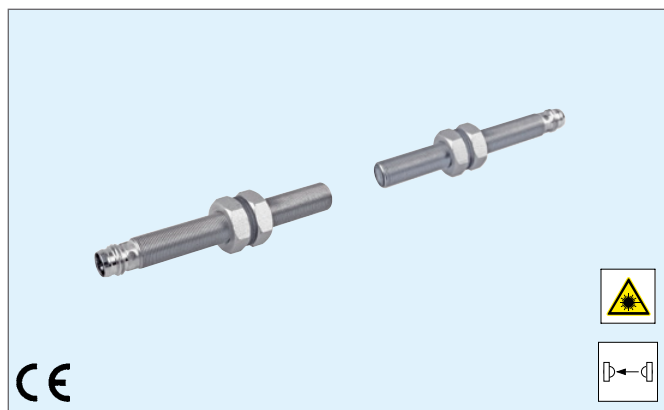
<i>Lichttaster, energetisch</i> <i>Diffuse sensors, energetic</i>														
<i>Betriebsreichweite / Einstellbereich (mm)</i> <i>Operating distance / Setting range (mm)</i>														
<i>Bauform (siehe gegenüberliegende Seite)</i> <i>Size (see opposite page)</i>														
<i>Eigenstromaufnahme (mA)</i> <i>Internal power consumption (mA)</i>														
<i>Zylindrischer Lichtstrahl / Cylindrical light beam</i>														
<i>Ausgang / Output</i>														
<i>Hellschaltend / Light switching</i>														
<i>Dunkelschaltend / Dark switching</i>														
<i>Anschlusskabel (sep. Datenblatt)</i> <i>Connecting cable (sep. data-sheet)</i>														
<b>Bestelltabelle</b>														
<b>Purchase Order Table</b>														
■	10	1.1	10	■							npn	■	-	OTV 05 V 10 P1K
											npn			OTV 05 V 10 N1K
■	10	1.3	10	■							npn	■	TK...	OTV 05 V 10 P1K-TSSL
											npn			OTV 05 V 10 N1K-TSSL
■	20	1.3	10	■							npn	■	TK...	OTV 05 V 20 P1K-TSSL
											npn			OTV 05 V 20 N1K-TSSL
■	50	1.2	15								npn	■	-	OTV 05 V 50 P1K
											npn			OTV 05 V 50 N1K
■	50	1.2	15								npn		■	OTV 05 V 50 P2K
											npn			OTV 05 V 50 N2K
■	50	1.4	15								npn	■	TK...	OTV 05 V 50 P1K-TSSL
											npn			OTV 05 V 50 N1K-TSSL
■	50	1.4	15								npn		■	OTV 05 V 50 P2K-TSSL
											npn			OTV 05 V 50 N2K-TSSL

# Laser-Einweglichtschranken

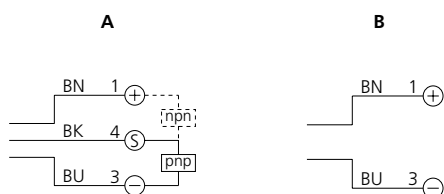
## Laser through beam sensors

- ◆ Kollimierter Rotlicht-Laser, getaktet
  - Kleine Bauform
  - Sichtbarer Laserpunkt
  - Hohe Auflösung, Schaltgenauigkeit, Schaltfrequenz
  - Robustes Metallgehäuse
- 
- ◆ Collimated red light laser, clocked
  - Small design
  - Visible laser spot
  - High resolution, switching accuracy, switching frequency
  - Robust metal casing

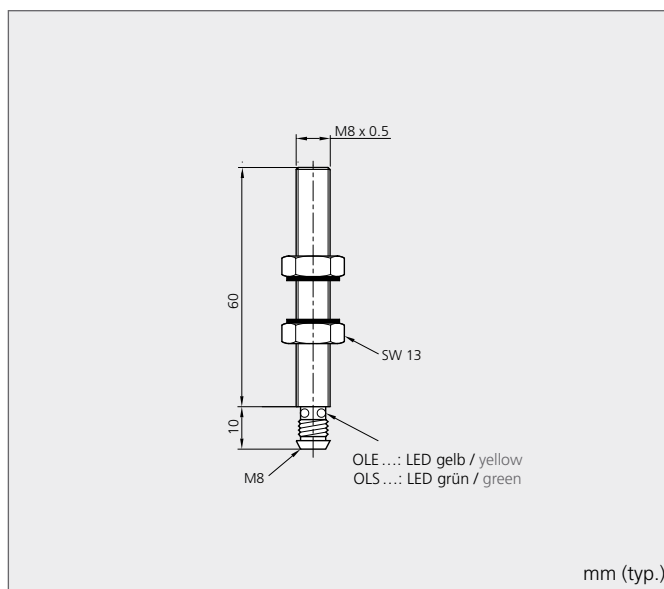
### Gehäuseserie I Size M8



Anschlusschema  
Connection diagram



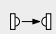
BN = Braun / brown  
BK = Schwarz / black  
BU = Blau / blue



mm (typ.)

Technische Daten (typ.)	Technical data (typ.)	+20 °C, 24 VDC
Sendelicht kollimiert	Emitted light collimated	Laserlicht / laser light, 670 nm getaktet / clocked
Betriebsspannung	Service voltage	10... 35 VDC
Ausgang	Output	Transistor, 200 mA
Eigenstromaufnahme	Internal power consumption	30 mA OLS ... / 30 mA OLE ...
Schaltfrequenz	operating frequency	2.000 Hz
Schalthyserese	Switching hysteresis	0,1 mm
Reproduzierbarkeit	Reproducibility	0,1 mm
Laserstrahldivergenz	Laser beam divergency	1 mrad
Laserstrahlrichtungsfehler	Laser direction error	<20 mrad
Laserleistung	Laser power	<500 µW
Umgebungstemperatur	Ambient temperature	0... +50 °C
Fremdlichtsicherheit	Ambient light immunity	5.000 Lux
Schutzart	Protection class	IP 67
Schutzklasse	Protection degree	III, Betrieb an Schutzkleinspannung / III, operation on protective low voltage
Gehäusematerial	Casing material	Edelstahl / stainless steel

Zubehör	Accessories	
Montagesysteme	Assembly systems	Siehe Datenblatt D 105.../see data-sheet D 105 ...

<div style="display: flex; justify-content: space-between;"> <span>                     Einweglichtschranken Sender <sup>1)</sup>                      Through beam sensors transmitter <sup>1)</sup> </span> <span>                     Einweglichtschranken Empfänger                      Through beam sensors receiver                 </span> </div>															
Laserklasse (DIN EN 60825-1) Laser class (DIN EN 60825-1)															
Betriebsreichweite / Einstellbereich (mm) Operating distance / Setting range (mm)															
Auflösung bei max. Betriebsreichweite (mm) Resolution at max. operating distance (mm)															
Ausgang / Output															
Hellschaltend / Light switching															
Dunkelschaltend / Dark switching															
Anschlussschema (siehe gegenüberliegende Seite) Connecting diagram (see opposite page)															
Anschlusskabel (sep. Datenblatt) Connecting cable (sep. data-sheet)															
											<b>Bestelltabelle</b> Purchase Order Table				
■	2	0 ... 2.000									npn	■	B	TK...	<b>OLS 08 V 2000-TSSL</b>
	■	0 ... 2.000	0,2								npn		A	TK...	<b>OLE 08 V 2000 P2K-TSSL</b> <b>OLE 08 V 2000 N2K-TSSL</b>

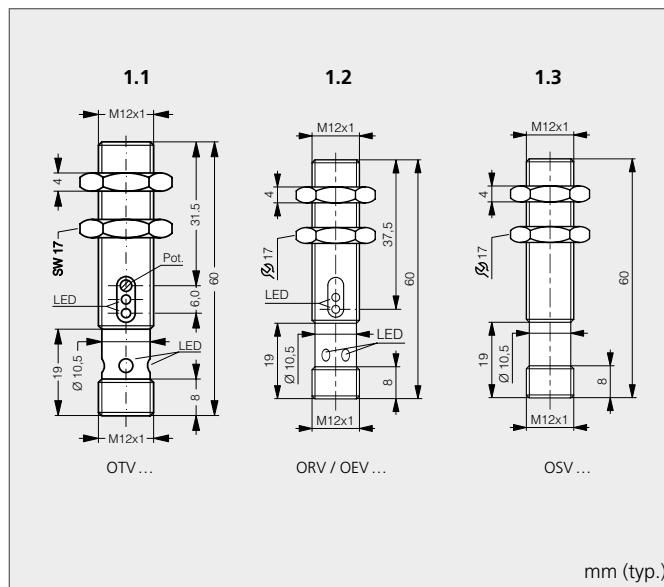
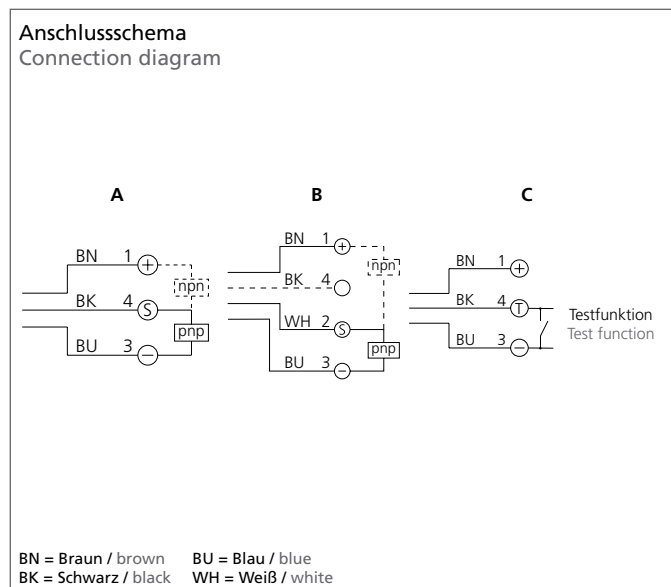
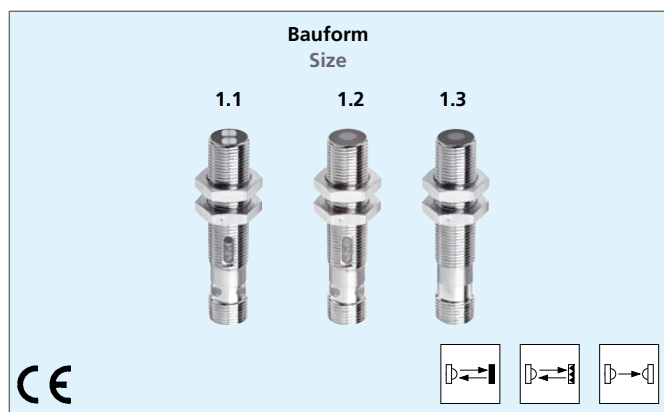
<sup>1)</sup> Funktionsprinzip siehe Seite 3 / operational principle see page 3.

# Lichttaster (energetisch), Reflexions-, Einweglichtschranken

## Diffuse sensors (energetic), retroreflective sensors, through beam sensors

- Kleine Bauform
  - Rotlicht, getaktet
  - Hohe Auflösung, Schaltgenauigkeit, Schaltfrequenz
  - Funktionsreserve
  - Empfindlichkeit einstellbar
  - Große Reichweite
  - Sender-Testfunktion
  - LED-Anzeige von Schaltzustand und Funktionsreserve
- 
- Small dimensions
  - Red light, clocked
  - High resolution, switching accuracy, switching frequency
  - Functional reserve
  - Sensitivity adjustable
  - Large operating distance
  - Transmitter test function
  - LED-indication of output state and functional reserve

### Gehäuseserie I Size M12



Technische Daten (typ.)	Technical data (typ.)	+20 °C, 24 VDC
Sendelicht	Emitted light	Rotlicht / red light 660 nm, getaktet / clocked
Normmessplatte	Standardized measuring plate	Siehe gegenüberliegende Seite/see opposite page
Betriebsspannung	Service voltage	10... 36VDC
Ausgang	Output	Transistor, 200 mA
Eigenstromaufnahme	Internal power consumption	20 mA OTV... / 20 mA ORV... 15 mA OSV... / 15 mA OEV...
Schaltfrequenz	Operating frequency	1.000 Hz
Ansprech-/Abfallzeit	Response/release time	0,5 ms / 0,5 ms
Schalthyterese	Switching hysteresis	10 % (nur/only OTV..., OEV... / OSV...)
Umgebungstemperatur	Ambient temperature	-25... +55 °C
Temperaturdrift	Temperature drift	±0,5 %/K (nur/only OEV... / OSV...)
Fremdlichtsicherheit	Ambient light immunity	10.000 Lux
Schutzart	Protection class	IP 67
Schutzklasse	Protection degree	III, Betrieb an Schutzkleinspannung / III, operation on protective low voltage
Gehäusematerial	Casing material	Messing vernickelt / nickel plated brass
Fenstermaterial	Window material	Glas / glass
<b>Zubehör</b>	<b>Accessories</b>	
Montagesysteme	Assembly systems	Siehe Datenblatt D 105.../see data-sheet D 105...
Reflektoren, Reflexfolie	Reflectors, reflection foil	<b>R... / RFP...</b> (siehe Kapitel Zubehör/see chapter accessories)

<p><b>Lichttaster, energetisch</b> Diffuse sensors, energetic</p> <p><b>Reflexionslichtschranken</b> Retroreflective sensors</p> <p><b>Einweglichtschranken</b> Through beam sensors</p> <p><b>Einweglichtschranken Sender</b> Through beam sensors transmitter</p> <p><b>Einweglichtschranken Empfänger</b> Through beam sensors receiver</p> <p>Betriebsreichweite / Einstellbereich (mm) Operating distance / Setting range (mm)</p> <p>Empfindlichkeitseinstellung mittels Sensitivity adjustment by means of</p> <p><b>Bauform</b> (siehe gegenüberliegende Seite) Size (see opposite page)</p> <p>Normmessplatte, Reflektor (mm) Standardized measuring plate, reflector (mm)</p> <p>Polarisationsfilter / Polarized filter</p> <p>Ausgang / Output</p> <p>Hellschaltend / Light switching</p> <p>Dunkelschaltend / Dark switching</p> <p>Anschlussschema (siehe gegenüberliegende Seite) Connecting diagram (see opposite page)</p> <p>Anschlusskabel (sep. Datenblatt) Connecting cable (sep. data-sheet)</p>														
														<b>Bestelltabelle</b> Purchase Order Table
■				300	Poti	1.1	200x200			pnp	■	A	VK...	OTV 12 M 300 P1K-IBSL
■				300	Poti	1.1	200x200			npn		B	VK.../4	OTV 12 M 300 N1K-IBSL
■				300	Poti	1.1	200x200			pnp		B	VK.../4	OTV 12 M 300 P2K-IBSL
■				300	Poti	1.1	200x200			npn		A	VK...	OTV 12 M 300 N2K-IBSL
■				1.500	-	1.2	R 84			pnp	■	B	VK.../4	ORV 12 M 1500 P1K-IBSL
■				1.500	-	1.2	R 84			npn		A	VK...	ORV 12 M 1500 N1K-IBSL
■				1.500	-	1.2	R 84			pnp		B	VK.../4	ORV 12 M 1500 P2K-IBSL
■				1.500	-	1.2	R 84			npn		A	VK...	ORV 12 M 1500 N2K-IBSL
		■		0 ... 10.000	-	1.3						C	VK... <sup>1)</sup>	OSV 12 M 10000-IBSL
			■	0 ... 10.000	-	1.2			pnp	■	B	VK.../4	OEV 12 M 10000 P1K-IBSL	
			■	0 ... 10.000	-	1.2			npn		A	VK...	OEV 12 M 10000 N1K-IBSL	
			■	0 ... 10.000	-	1.2			pnp		B	VK.../4	OEV 12 M 10000 P2K-IBSL	
			■	0 ... 10.000	-	1.2			npn		A	VK...	OEV 12 M 10000 N2K-IBSL	

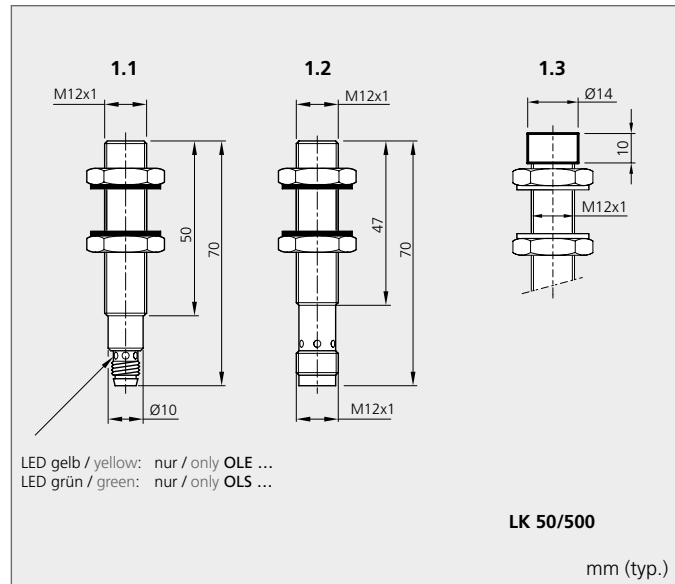
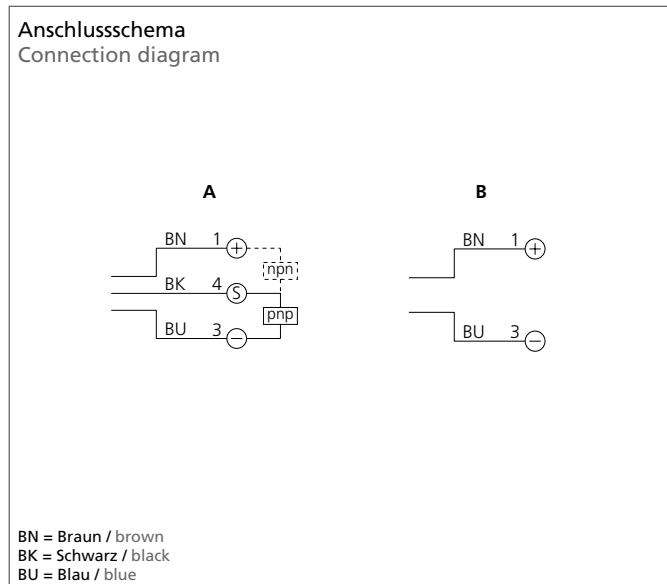
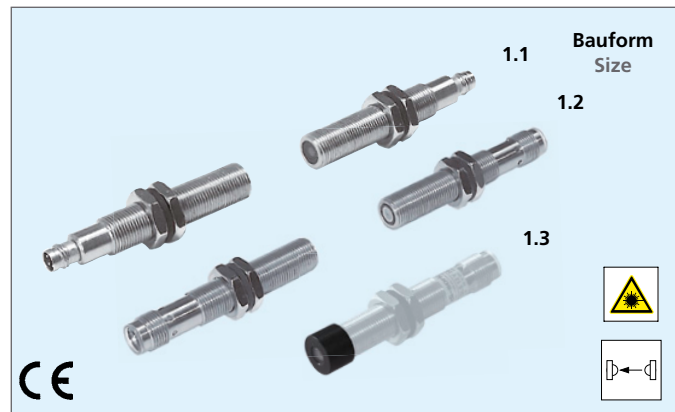
<sup>1)</sup> VK... ohne LED / VK... without LED.

# Laser-Einweglichtschranken

## Laser through beam sensors

- ◆ Kollimierter Rotlicht-Laser, getaktet
  - Kleine Bauform
  - Sichtbarer Laserpunkt
  - Hohe Auflösung, Schaltgenauigkeit, Schaltfrequenz
  - Robustes Metallgehäuse
- ◆ Collimated red light laser, clocked
  - Small design
  - Visible laser spot
  - High resolution, switching accuracy, switching frequency
  - Robust metal casing

## Gehäuseserie I Size M12



Technische Daten (typ.)	Technical data (typ.)	+20 °C, 24 VDC
Sendelicht kollimiert	Emitted light collimated	Laserlicht / laser light 650 nm, getaktet / clocked
Betriebsspannung	Service voltage	10... 35VDC
Ausgang	Output	Transistor, 200 mA
Eigenstromaufnahme	Internal power consumption	30 mA OLS ... / 30 mA OLE ...
Schaltfrequenz	operating frequency	2.000 Hz
Schalthyterese	Switching hysteresis	0,1 mm
Reproduzierbarkeit	Reproducibility	0,1 mm
Laserstrahldivergenz	Laser beam divergency	1 mrad
Laserstrahlrichtungsfehler	Laser direction error	<20 mrad
Laserleistung	Laser power	<500 µW
Umgebungstemperatur	Ambient temperature	0... +50 °C
Fremdlichtsicherheit	Ambient light immunity	5.000 Lux
Schutzart	Protection class	IP 67
Schutzklasse	Protection degree	III, Betrieb an Schutzkleinspannung / III, operation on protective low voltage
Gehäusematerial	Casing material	Edelstahl / stainless steel

Zubehör	Accessories	
Montagesysteme	Assembly systems	Siehe Datenblatt D 105.../see data-sheet D 105 ...



<b>Einweglichtschranken Sender</b> <i>Through beam sensors transmitter</i> <b>Einweglichtschranken Empfänger</b> <i>Through beam sensors receiver</i> <b>Vorsatzoptik Laserkreuz</b> <i>Laser-class optics</i> Laserklasse (DIN EN 60825-1) <i>Laser class (DIN EN 60825-1)</i> Betriebsreichweite / Einstellbereich (mm) <i>Operating distance / Setting range (mm)</i> <b>Bauform</b> (siehe gegenüberliegende Seite) <i>Size (see opposite page)</i> Auflösung bei max. Betriebsreichweite (mm) <i>Resolution at max. operating distance (mm)</i> Ausgang / Output Dunkelschaltend / Dark switching Anschlussschema (siehe gegenüberliegende Seite) <i>Connecting diagram (see opposite page)</i> Anschlusskabel (sep. Datenblatt) <i>Connecting cable (sep. data-sheet)</i>															
<b>Bestelltabelle</b>															
<b>Purchase Order Table</b>															
■			2	0 ... 2.000	1.1							B	TK...	<b>OLS 12 V 2000-TSSL</b>	
	■			0 ... 2.000	1.1	0,5	pnp npn					■	A	TK...	<b>OLE 12 V 2000 P2K-TSSL</b> <b>OLE 12 V 2000 N2K-TSSL</b>
■			2	0 ... 2.000	1.2							B	VK...	<b>OLS 12 V 2000-IBSL</b>	
	■			0 ... 2.000	1.2	0,5	pnp npn					■	A	VK...	<b>OLE 12 V 2000 P2K-IBSL</b> <b>OLE 12 V 2000 N2K-IBSL</b>

<b>Vorsatzoptik Laserkreuz   Laser-cross optics</b> Als Aufsatz an OLS 12 V... / As-attachment for OLS 12 V...														
		■			1.3									<b>LK 50/500<sup>2)</sup></b>

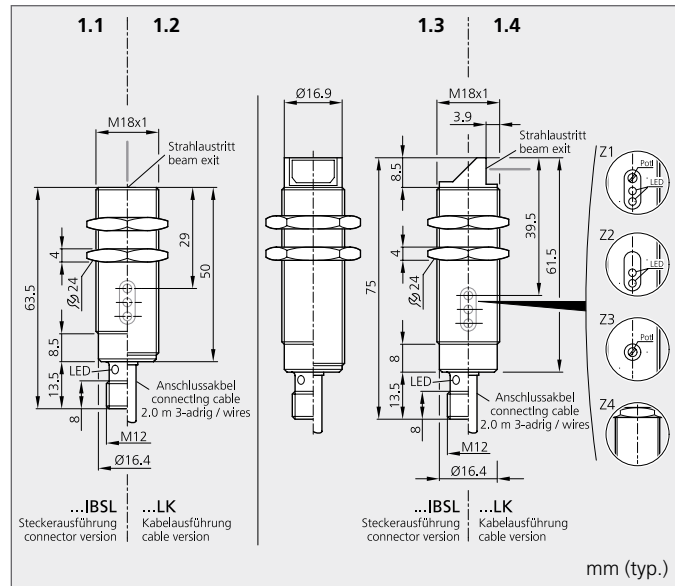
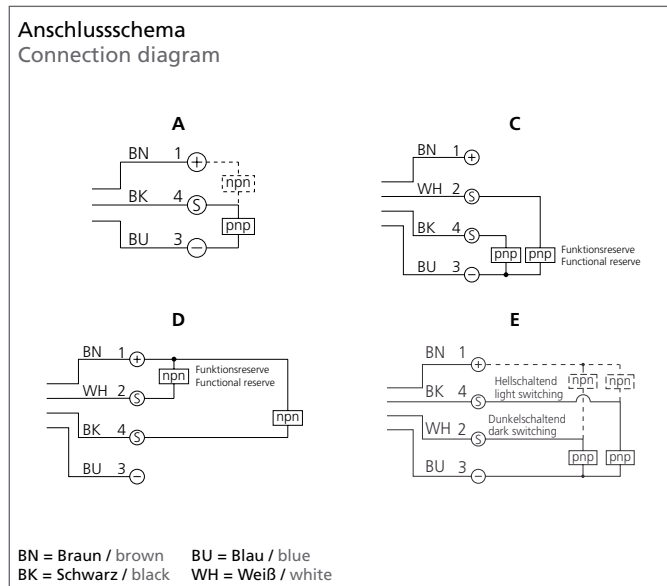
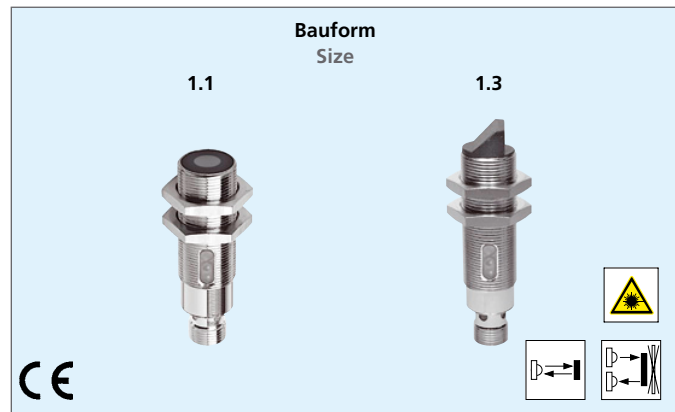
<sup>1)</sup> Funktionsprinzip siehe Seite 3 / operational principle see page 3.

<sup>2)</sup> Weitere Abbildungsgeometrien auf Anfrage / further drawing geometrics upon request.

# Lichttaster (mit Hintergrundausbldung), Laserlichttaster Diffuse sensors (with background suppression), laser diffuse sensors

- Kompakte Bauform, Winkeloptik
  - Rotlicht oder Rotlicht-Laser, getaktet
  - Empfindlichkeit einstellbar
  - Hohe Auflösung, Schaltfrequenz, Funktionsreserve
  - LED-Anzeige von Schaltzustand und Funktionsreserve
  - Große Reichweite
- Compact design, angled optics
  - Red light or red light laser, clocked
  - Sensitivity adjustable
  - High resolution, operating frequency, functional reserve
  - LED-indication of output state and functional reserve
  - Large operating distance

## Gehäuseserie I Size M 18



Technische Daten (typ.)	Technical data (typ.)	+20 °C, 24 VDC
Sendelicht	Emitted light	Rotlicht / red light 660 nm, getaktet / clocked Rotlicht-Laser / red light laser 660 nm, getaktet / clocked (nur / only LTV 18...)
Normmessplatte	Standardized measuring plate	Siehe gegenüberliegende Seite/see opposite page
Betriebsspannung	Service voltage	10...36 VDC
Ausgang	Output	Transistor, 200 mA
Eigenstromaufnahme	Internal power consumption	20 mA nur / only OTV... / LTV... / 25 mA nur / only OHT...
Schaltfrequenz	Operating frequency	1.000 Hz (500 Hz bei / at OHT 18... / LTV 18...)
Ansprech-/Abfallzeit	Response/release time	0,5 ms / 0,5 ms (1 ms / 1 ms bei / at OHT 18...)
Schalthyserese	Switching hysteresis	10 %
Umgebungstemperatur	Ambient temperature	-25...+55 °C / -10...+50 °C (nur / only LTV 18...)
Fremdlichtsicherheit	Ambient light immunity	10.000 Lux
Schutzart	Protection class	IP 67 (IP 65 bei / at OHT 18...)
Schutzklasse	Protection degree	III, Betrieb an Schutzkleinspannung / III, operation on protective low voltage
Gehäusematerial	Casing material	Messing vernickelt / nickel plated brass V2A / stainless steel (nur / only LTV 18...)
Fenstermaterial	Window material	Glas / glass
<b>Zubehör</b>	<b>Accessories</b>	
Montagesysteme	Assembly systems	Siehe Datenblatt D 105.../see data-sheet D 105...

<b>Lichttaster, energetisch</b> Diffuse sensors, energetic
<b>Lichttaster mit Hintergrundaussblendung</b> Diffuse sensors with background suppression
<b>Laserlichttaster fokussierbar</b> Laser class (DIN EN 60823-1) Laser class (DIN EN 60825-1)
Betriebsreichweite / Einstellbereich (mm) Operating distance / Setting range (mm)
<b>Bauform</b> (siehe gegenüberliegende Seite) Size (see opposite page)
Poti, LED-Anzeige (siehe gegenüberliegende Seite) Potentiometer, LED-indication (see opposite page)
Normmessplatte, Reflektor (mm) Standardized measuring plate, reflector (mm)
Polarisationsfilter / Polarized filter
Ausgang / Output
Hellschaltend / Light switching
Dunkelschaltend / Dark switching
Antivalent / Exclusive OR
Anschlussschema (siehe gegenüberliegende Seite) Connecting diagram (see opposite page)
Anschlusskabel (sep. Datenblatt) Connecting cable (sep. data-sheet)

**Bestelltablelle**  
Purchase Order Table

■				600	1.1	Z1	200x200		pnp npn	■			C D	VK.../4	<b>OTV 18 M 600 P1FK-IBSL</b> <b>OTV 18 M 600 N1FK-IBSL</b>
■				600	1.1	Z1	200x200		pnp npn		■		E E	VK.../4	<b>OTV 18 M 600 P4K-IBSL</b> <b>OTV 18 M 600 N4K-IBSL</b>
■				600	1.2	Z1	200x200		pnp npn	■			C D		<b>OTV 18 M 600 P1FLK</b> <b>OTV 18 M 600 N1FLK</b>
■				600	1.2	Z1	200x200		pnp npn		■		E E		<b>OTV 18 M 600 P4LK</b> <b>OTV 18 M 600 N4LK</b>
■				600	1.3	Z1	200x200		pnp npn	■			C D	VK.../4	<b>OTV W 18 M 600 P1FK-IBSL</b> <b>OTV W 18 M 600 N1FK-IBSL</b>
■				600	1.3	Z1	200x200		pnp npn		■		E E	VK.../4	<b>OTV W 18 M 600 P4K-IBSL</b> <b>OTV W 18 M 600 N4K-IBSL</b>
■				600	1.4	Z1	200x200		pnp npn	■			C D		<b>OTV W 18 M 600 P1FLK</b> <b>OTV W 18 M 600 N1FLK</b>
■				600	1.4	Z1	200x200		pnp npn		■		E E		<b>OTV W 18 M 600 P4LK</b> <b>OTV W 18 M 600 N4LK</b>

	■			10 ... 120	1.1	Z1	100x100		pnp npn	■			A	VK...	<b>OHT 18 M120 P1K-IBSL</b> <b>OHT 18 M120 N1K-IBSL</b>
	■			10 ... 120	1.4	Z1	100x100		pnp npn	■			A	VK...	<b>OHT W 18 M120 P1K-IBSL</b> <b>OHT W 18 M120 N1K-IBSL</b>

		■	2	60 ... 600	1.1	Z3	100x100		pnp pnp	■		■	E C	VK.../4	<b>LTV 18 M 600 P4K-IBSL</b> <b>LTV 18 M 600 P1FK-IBSL</b>	

**Reflexionslichtschranken** siehe Seite / **Retroreflective sensors** see page 24 / 25

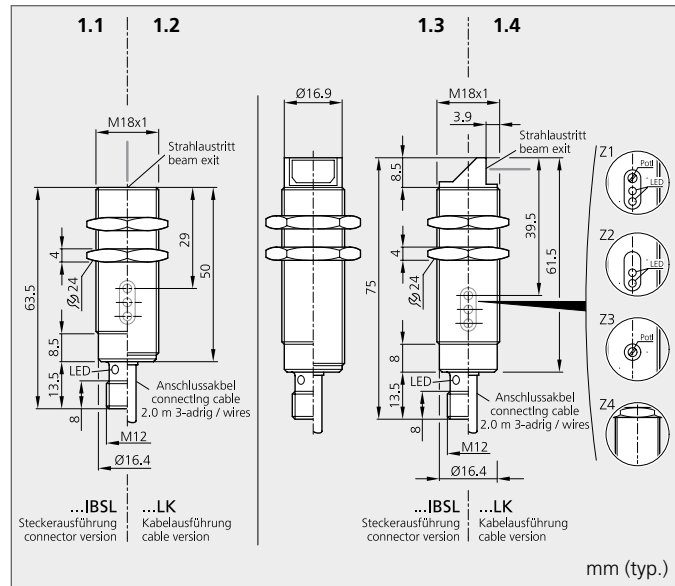
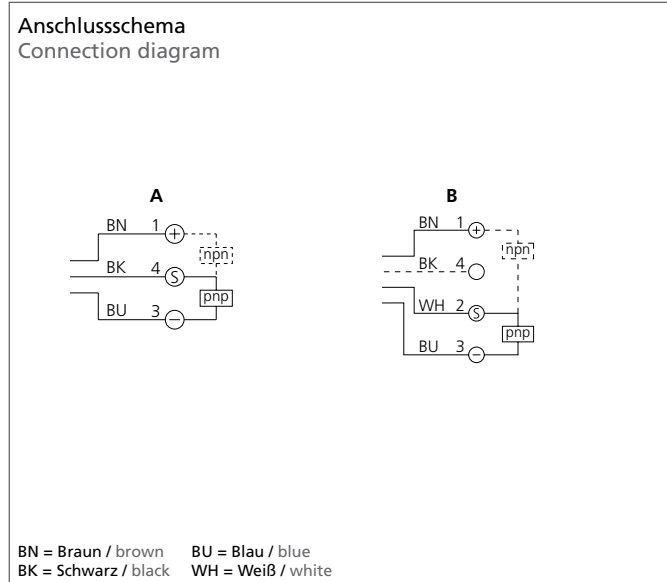
**Einweglichtschranken** siehe Seite / **Through beam sensors** see page 26 / 27

# Reflexionslichtschranken

## Retroreflective sensors

- Kompakte Bauform, Winkeloptik
  - Rotlicht, getaktet
  - Empfindlichkeit einstellbar
  - Hohe Auflösung, Schaltfrequenz, Funktionsreserve
  - LED-Anzeige von Schaltzustand und Funktionsreserve
  - Große Reichweite
- 
- Compact design, Angled optics
  - Red light, clocked
  - Sensitivity adjustable
  - High resolution, operating frequency, functional reserve
  - LED-indication of output state and functional reserve
  - Large operating distance

## Gehäuseserie I Size M 18

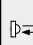


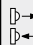
Technische Daten (typ.)	Technical data (typ.)	+20 °C, 24 VDC
Sendelicht	Emitted light	Rotlicht / red light 660 nm, getaktet / clocked
Normmessplatte	Standardized measuring plate	Siehe gegenüberliegende Seite/see opposite page
Betriebsspannung	Service voltage	10... 36 VDC
Ausgang	Output	Transistor, 200 mA
Eigenstromaufnahme	Internal power consumption	20 mA
Schaltfrequenz	Operating frequency	1.000 Hz
Ansprech-/Abfallzeit	Response/release time	0,5 ms / 0,5 ms
Schalthyserese	Switching hysteresis	10 %
Umgebungstemperatur	Ambient temperature	-25... +55 °C
Fremdlichtsicherheit	Ambient light immunity	10.000 Lux
Schutzart	Protection class	IP 67
Schutzklasse	Protection degree	III, Betrieb an Schutzkleinspannung / III, operation on protective low voltage
Gehäusematerial	Casing material	Messing vernickelt / nickel plated brass
Fenstermaterial	Window material	Glas / glass

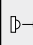
Zubehör	Accessories	
Montagesysteme	Assembly systems	Siehe Datenblatt D 105.../see data-sheet D 105...
Reflektoren, Reflexfolie	Reflectors, reflection foil	<b>R... / RFP...</b> (siehe Kapitel Zubehör/see chapter accessories)

<b>Reflexionslichtschranken</b> Retroreflective sensors															
<b>Betriebsreichweite / Einstellbereich (mm)</b> Operating distance / Setting range (mm)															
<b>Bauform (siehe gegenüberliegende Seite)</b> Poti, LED-Anzeige (siehe gegenüberliegende Seite)															
<b>Normmessplatte, Reflektor (mm)</b> Standardized measuring plate, reflector (mm)															
<b>Polarisationsfilter / Polarized filter</b>															
<b>Ausgang / Output</b>															
<b>Hellschaltend / Light switching</b>															
<b>Dunkelschaltend / Dark switching</b>															
<b>Antivalent / Exclusive OR</b>															
<b>Anschlussschema (siehe gegenüberliegende Seite)</b> Connecting diagram (see opposite page)															
<b>Anschlusskabel (sep. Datenblatt)</b> Connecting cable (sep. data-sheet)															

															<b>Bestelltabelle</b> Purchase Order Table	
■					2.000	1.1	Z2	R 84	■	pnp nnp	■		B	VK.../4	ORV 18 M 2000 P1K-IBSL ORV 18 M 2000 N1K-IBSL	
■					2.000	1.1	Z2	R 84	■	pnp nnp		■	A	VK...	ORV 18 M 2000 P2K-IBSL ORV 18 M 2000 N2K-IBSL	
■					2.000	1.3	Z2	R 84	■	pnp nnp	■		B	VK.../4	ORV W 18 M 2000 P1K-IBSL ORV W 18 M 2000 N1K-IBSL	
■					2.000	1.3	Z2	R 84	■	pnp nnp		■	A	VK...	ORV W 18 M 2000 P2K-IBSL ORV W 18 M 2000 N2K-IBSL	

 **Lichttaster energetisch** siehe Seite / **Diffuse sensors, energetic** see page 22 / 23

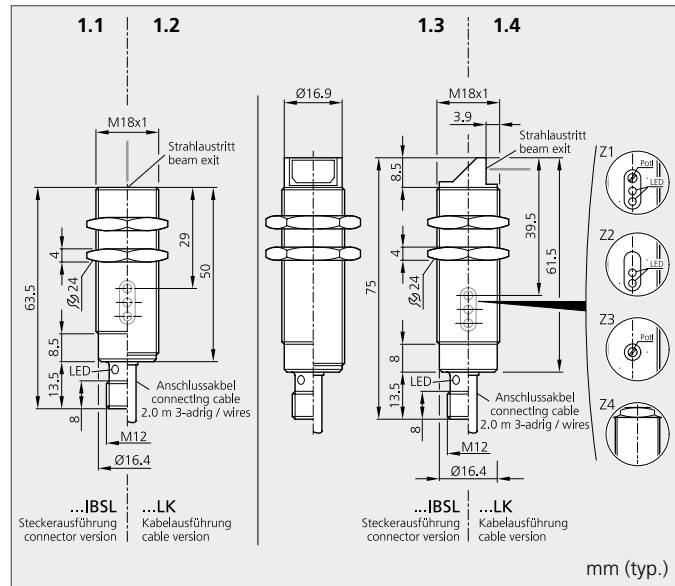
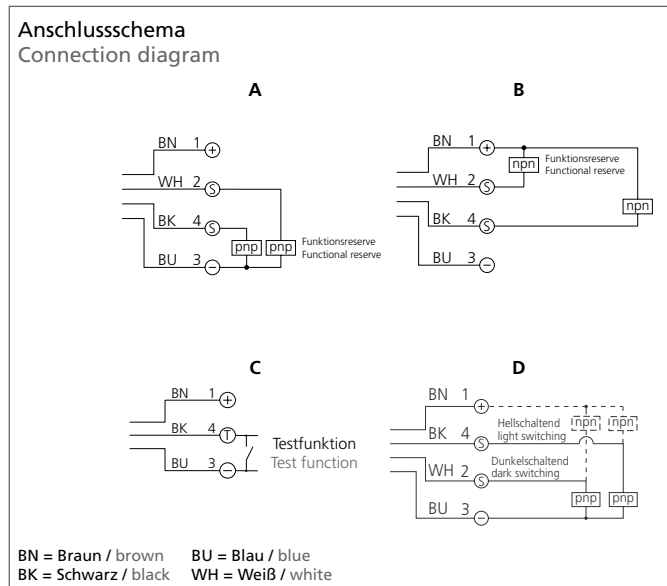
 **Lichttaster mit Hintergrundaussblendung** siehe Seite / **Diffuse sensors with background suppression** see page 22 / 23

 **Einweglichtschranken** siehe Seite / **Through beam sensors** see page 26 / 27

# Einweglichtschranken Through beam sensors

- Kompakte Bauform, Winkeloptik
  - Rotlicht, getaktet
  - Empfindlichkeit einstellbar
  - Hohe Auflösung, Schaltfrequenz, Funktionsreserve
  - LED-Anzeige von Schaltzustand und Funktionsreserve
  - Große Reichweite
  - Sender-Testfunktion
- 
- Compact design, Angled optics
  - Red light, clocked
  - Sensitivity adjustable
  - High resolution, operating frequency, functional reserve
  - LED-indication of output state and functional reserve
  - Large operating distance
  - Transmitter test function

## Gehäuseserie I Size M 18



Technische Daten (typ.)	Technical data (typ.)	+20 °C, 24 VDC
Sendelicht	Emitted light	Rotlicht/red light 660 nm, getaktet / clocked
Normmessplatte	Standardized measuring plate	Siehe gegenüberliegende Seite/see opposite page
Betriebsspannung	Service voltage	10... 36 VDC
Ausgang	Output	Transistor, 200 mA
Eigenstromaufnahme	Internal power consumption	15 mA
Schaltfrequenz	Operating frequency	1.000 Hz
Ansprech-/Abfallzeit	Response/release time	0,5 ms / 0,5 ms
Schalthyterese	Switching hysteresis	10 %
Umgebungstemperatur	Ambient temperature	-25... +55 °C
Fremdlichtsicherheit	Ambient light immunity	10.000 Lux
Schutzart	Protection class	IP 67
Schutzklasse	Protection degree	III, Betrieb an Schutzkleinspannung / III, operation on protective low voltage
Gehäusematerial	Casing material	Messing vernickelt / nickel plated brass
Fenstermaterial	Window material	Glas / glass

Zubehör	Accessories	
Montagesysteme	Assembly systems	Siehe Datenblatt D 105.../see data-sheet D 105...
Reflektoren, Reflexfolie	Reflectors, reflection foil	<b>R... / RFP...</b> (siehe Kapitel Zubehör/see chapter accessories)



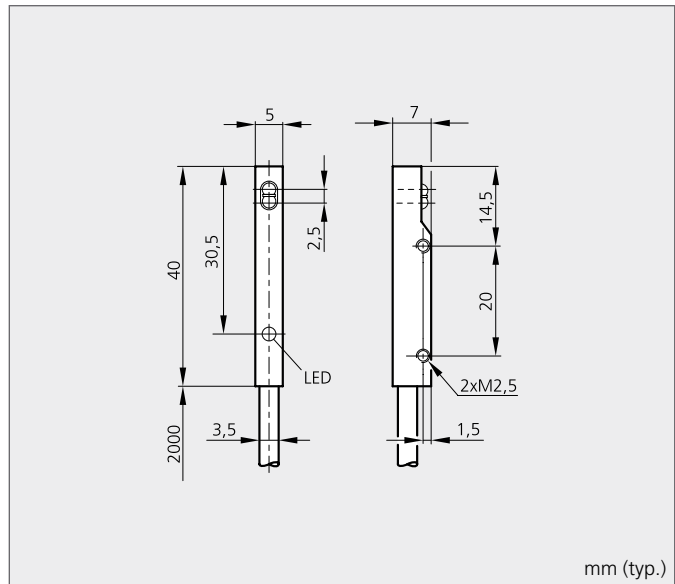
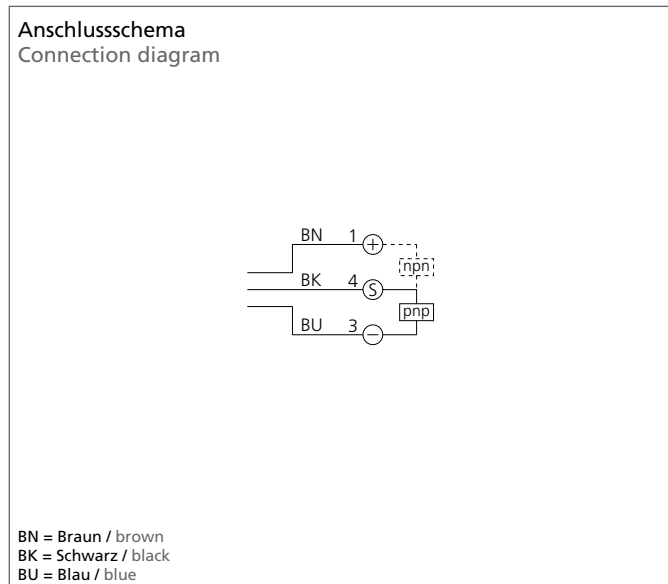


# Lichttaster

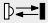
## Diffuse sensors

- Extrem kleine Bauform
- Infrarotlicht, getaktet
- Hohe Auflösung
- Funktionsreserve
- Schmutzunempfindlich
- Hohe Schutzart
  
- Extremely small design
- Infrared light, clocked
- High resolution
- Functional reserve
- Insensitivity to dirt
- High protection class

### Gehäuseserie I Size □ 5x7x40



Technische Daten (typ.)	Technical data (typ.)	+20 °C, 24 VDC
Sendelicht	Emitted light	Infrarotlicht / infrared light 880 nm, getaktet / clocked
Normmessplatte	Standardized measuring plate	100x100 mm weiß / white
Betriebsspannung	Service voltage	10...30VDC
Ausgang	Output	Transistor, 100 mA
Eigenstromaufnahme	Internal power consumption	15 mA
Spannungsfall	Voltage drop	2,0 V
Schaltfrequenz	Operating frequency	250 Hz
Ansprech-/Abfallzeit	Response/release time	2,5 ms / 2,5 ms
Schalthyserese	Switching hysteresis	10 %
Umgebungstemperatur	Ambient temperature	0...+55 °C
Fremdlichtsicherheit	Ambient light immunity	10.000 Lux
Schutzart	Protection class	IP 67
Schutzklasse	Protection degree	III, Betrieb an Schutzkleinspannung / III, operation on protective low voltage
Gehäusematerial	Casing material	V2A / stainless steel
Kabel	Cable	2,0 m, PVC

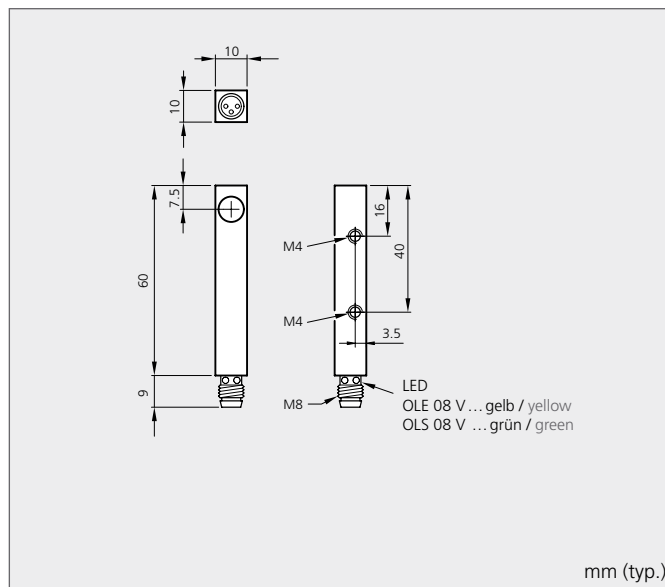
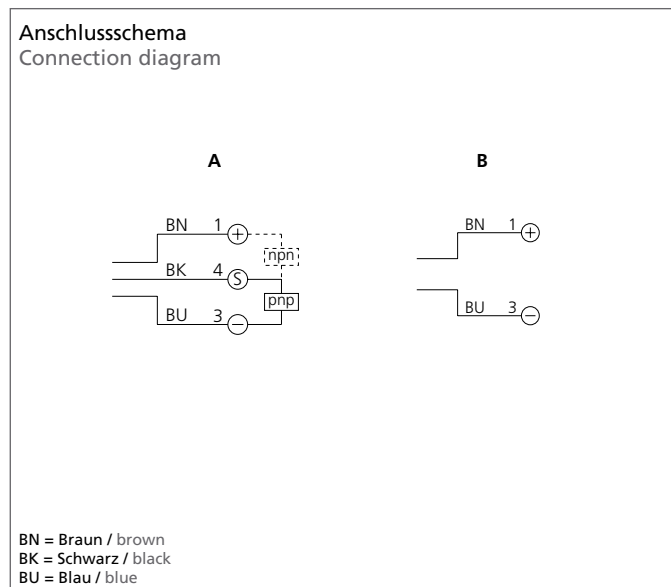
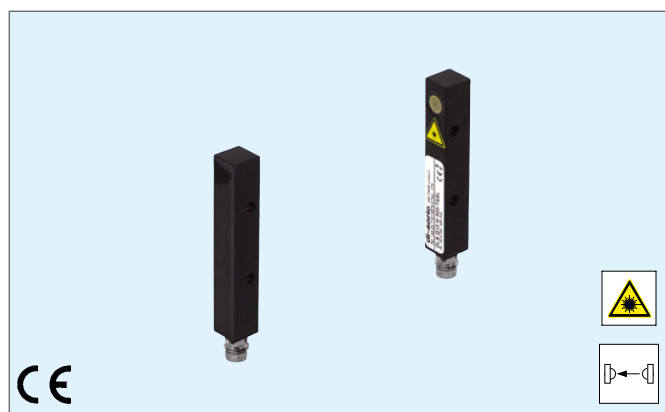
<b>Lichttaster, energetisch</b> <b>Diffuse sensors, energetic</b>												
<b>Betriebsreichweite / Einstellbereich (mm)</b> <b>Operating distance / Setting range (mm)</b>												
<b>Normmessplatte, Reflektor (mm)</b> <b>Standardized measuring plate, reflector (mm)</b>												
<b>Ausgang / Output</b>												
<b>Hellschaltend / Light switching</b>												
<b>Dunkelschaltend / Dark switching</b>												
<b>Anschlusskabel (sep. Datenblatt)</b> <b>Connecting cable (sep. data-sheet)</b>												
											<b>Bestelltabelle</b> <b>Purchase Order Table</b>	
■	20	100x100							pnp	■	-	OTV Q5 M 20 P1LK
									npn		-	OTV Q5 M 20 N1LK
■	20	100x100							pnp		■	OTV Q5 M 20 P2LK
									npn		-	OTV Q5 M 20 N2LK
■	50	100x100							pnp	■	-	OTV Q5 M 50 P1LK
									npn		-	OTV Q5 M 50 N1LK
■	50	100x100							pnp		■	OTV Q5 M 50 P2LK
									npn		-	OTV Q5 M 50 N2LK

# Laser-Einweglichtschranken

## Laser through beam sensors

- ◆ Kollimierter Rotlicht-Laser, getaktet
  - Kleine Bauform
  - Sichtbarer Laserpunkt
  - Reichweite bis 2 m
  - Hohe Auflösung, Schaltgenauigkeit, Schaltfrequenz
  - Robustes Metallgehäuse
- ◆ Collimated red light laser, clocked
  - Small design
  - Visible laser spot
  - Operating range up to 2 m
  - High resolution, switching accuracy, switching frequency
  - Robust metal casing

### Gehäuseserie | Size □ 10x10x60



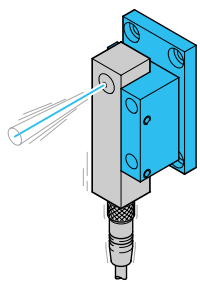
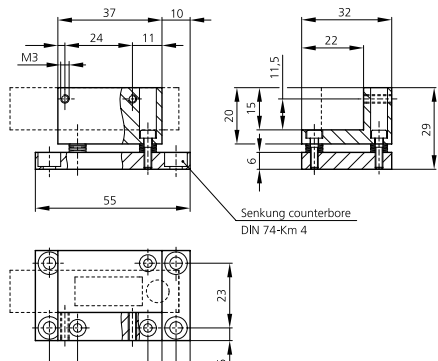
Technische Daten (typ.)	Technical data (typ.)	+20 °C, 24 VDC
Sendelicht kollimiert	Emitted light collimated	Rotlicht-Laser / red light laser 650 nm, getaktet / clocked
Betriebsspannung	Service voltage	10... 35 VDC
Ausgang	Output	Transistor, 200 mA
Schaltfrequenz	operating frequency	2.000 Hz
Schalthyserese	Switching hysteresis	0,1 mm
Reproduzierbarkeit	Reproducibility	0,1 mm
Laserstrahldivergenz	Laser beam divergency	2 mrad
Laserstrahlrichtungsfehler	Laser direction error	< 10 mrad
Laserleistung	Laser power	< 500 µW
Umgebungstemperatur	Ambient temperature	0... +50 °C
Fremdlichtsicherheit	Ambient light immunity	5.000 Lux
Schutzart	Protection class	IP 67
Schutzklasse	Protection degree	III, Betrieb an Schutzkleinspannung / III, operation on protective low voltage
Gehäusematerial	Casing material	Zinkdruckguss, schwarz lackiert / die-cast zinc, black lacquered finish

<b>Einweglichtschranken Sender</b> Through beam sensors transmitter	<b>Einweglichtschranken Empfänger</b> Through beam sensors receiver	<b>Taumelplatten</b> Swash plates	Laserklasse (DIN EN 60825-1) Laser class (DIN EN 60825-1)	Betriebsreichweite / Einstellbereich (m) Operating distance / Setting range (m)	Auflösung bei max. Betriebsreichweite (mm) Resolution at max. operating distance (mm)	Eigenstromaufnahme (mA) Internal power consumption (mA)	Ausgang / Output	Hellschaltend / Light switching	Dunkelschaltend / Dark switching	Anschlussschema (siehe gegenüberliegende Seite) Connecting diagram (see opposite page)	Anschlusskabel (sep. Datenblatt) Connecting cable (sep. data-sheet)
--	--	--------------------------------------	--	--	--	--	------------------	---------------------------------	----------------------------------	---	--

<b>Bestelltabelle</b> Purchase Order Table													
■			2	0...0,5		30					B	TK...	<b>OLS Q10 M 500-TSSL</b>
	■			0...0,5	0,2	30			pnp	■	A	TK...	<b>OLE Q10 M 500 P1K-TSSL</b>
		■		0...0,5	0,2	30			pnp		A	TK...	<b>OLE Q10 M 500 P2K-TSSL</b>
				0...0,5	0,2	30			nnp	■	A	TK...	<b>OLE Q10 M 500 N2K-TSSL</b>
■			2	0,5...2,0		30					B	TK...	<b>OLS Q10 M 2000-TSSL</b>
	■			0,5...2,0	0,5	30			pnp	■	A	TK...	<b>OLE Q10 M 2000 P1K-TSSL</b>
		■		0,5...2,0	0,5	30			nnp		A	TK...	<b>OLE Q10 M 2000 N1K-TSSL</b>
				0,5...2,0	0,5	30			pnp	■	A	TK...	<b>OLE Q10 M 2000 P2K-TSSL</b>
				0,5...2,0	0,5	30			nnp	■	A	TK...	<b>OLE Q10 M 2000 N2K-TSSL</b>

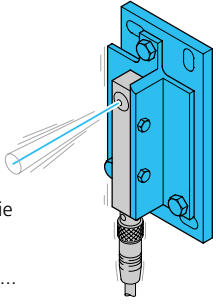
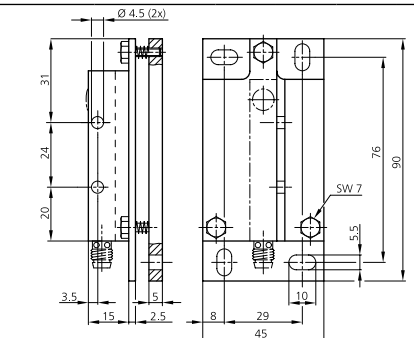
**Taumelplatten** zur einfachen Ausrichtung von Sender zu Empfänger | **Swash plates** for easy alignment of transmitter to receiver

Für Gehäuseserie  
for type  
OLS / OLE Q 10 ...  
OLS / OLE Q 15 ...

**TP-Q90**

Für Gehäuseserie  
for type  
OLS / OLE Q 10 ...  
OLS / OLE Q 15 ...

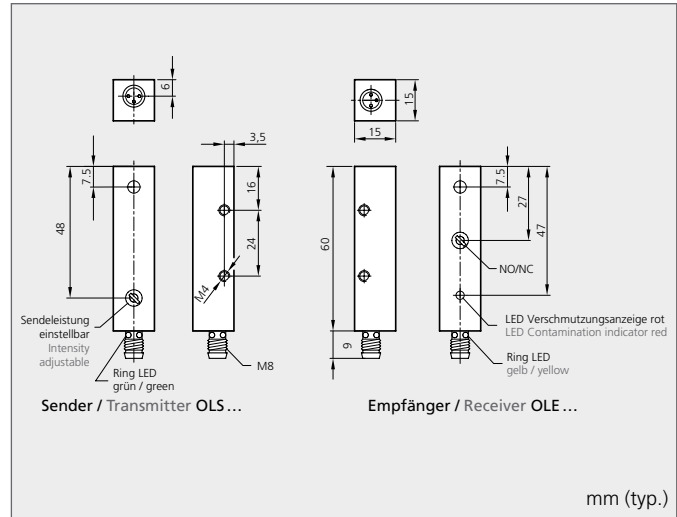
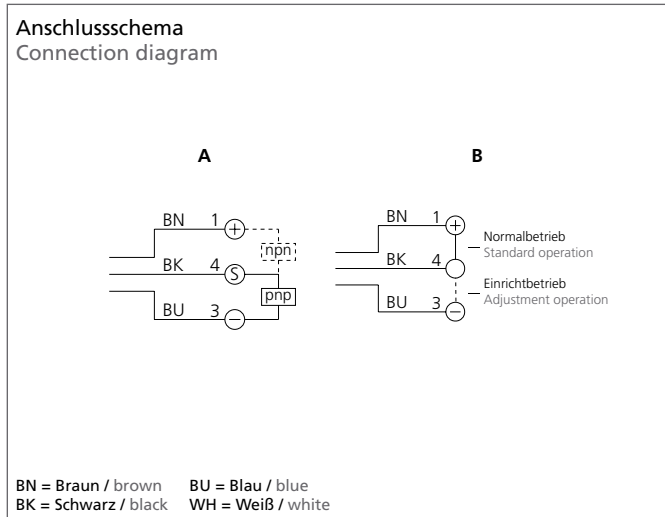
**TP1-Q90**

# Laser-Einweglichtschranken

## Laser through beam sensors

- ◆ Kollimierter Rotlicht-Laser, getaktet
  - ◆ Reichweite bis 50 m
  - Kleine Bauform
  - Sichtbarer Laserpunkt
  - Hohe Auflösung, Schaltgenauigkeit, Schaltfrequenz
  - Robustes Metallgehäuse
- 
- ◆ Collimated red light laser, clocked
  - ◆ Operating range up to 50 m
  - Small design
  - Visible laser spot
  - High resolution, switching accuracy, switching frequency
  - Robust metal casing

### Gehäuseserie | Size □ 15x15x60



Technische Daten (typ.)	Technical data (typ.)	+20 °C, 24 VDC
Sendelicht kollimiert	Emitted light collimated	Rotlicht-Laser / red light laser 650 nm, getaktet / clocked
Betriebsspannung	Service voltage	15...28VDC
Ausgang	Output	Transistor, 200 mA
Schaltfrequenz	operating frequency	1.200 Hz
Schalthyterese	Switching hysteresis	0,1 mm (0,3 mm nur/only OLE / OLS Q 15 V 50000 ...)
Reproduzierbarkeit	Reproducibility	0,1 mm
Laserstrahldivergenz	Laser beam divergency	2 mrad (0,6 mrad nur/only OLS Q 15 V 50000 ...)
Laserstrahlrichtungsfehler	Laser direction error	< 10 mrad
Laserleistung	Laser power	<200 µW nur/only OLE / OLS Q 15 V 2000 ... <900 µW nur/only OLE / OLS Q 15 V 50000 ...
Umgebungstemperatur	Ambient temperature	5...+45 °C
Fremdlichtsicherheit	Ambient light immunity	20.000 Lux OLE / OLS Q 15 V 2000 ... 10.000 Lux OLE / OLS Q 15 V 50000 ...
Schutzart	Protection class	IP 67
Schutzklasse	Protection degree	III, Betrieb an Schutzkleinspannung / III, operation on protective low voltage
Gehäusematerial	Casing material	Messing vernickelt / brass nickel-plated

<b>Einweglichtschranken Sender</b> Through beam sensors transmitter	<b>Einweglichtschranken Empfänger</b> Through beam sensors receiver	<b>Taumelplatten</b> Swash plates	Laserklasse (DIN EN 60825-1) Laser Class (DIN EN 60825-1)	Betriebsreichweite / Einstellbereich (m) Operating distance / Setting range (m)	Auflösung bei max. Betriebsreichweite (mm) Resolution at max. operating distance (mm)	Eigenstromaufnahme (mA) Internal power consumption (mA)	Ausgang / Output	Hell-/Dunkel umschaltbar / Light/dark switchable	Anschlusschema (siehe gegenüberliegende Seite) Connecting diagram (see opposite page)	Anschlusskabel (sep. Datenblatt) Connecting cable (sep. data-sheet)
--	--	--------------------------------------	--	--	--	--	------------------	--	--	--

<b>Bestelltabelle</b> Purchase Order Table													
■			2	0,5 ... 2,0		24					B	TK... <sup>1)</sup>	<b>OLS Q15 V 2000-TSSL</b>
	■			0,5 ... 2,0	0,3	15			pnp npn	■	A	TK...	<b>OLE Q15 V 2000 P3K-TSSL</b> <b>OLE Q15 V 2000 N3K-TSSL</b>
■			2	2,0 ... 50,0		24					B	TK... <sup>1)</sup>	<b>OLS Q15 V 50000-TSSL</b>
	■			2,0 ... 50,0	1,0	15			pnp npn	■	A	TK...	<b>OLE Q15 V 50000 P3K-TSSL</b> <b>OLE Q15 V 50000 N3K-TSSL</b>

**Taumelplatten** zur einfachen Ausrichtung von Sender zu Empfänger | **Swash plates** for easy alignment of transmitter to receiver

Für Gehäuseserie  
for type  
OLS / OLE Q 10 ...  
OLS / OLE Q 15 ...

**TP-Q90**

Für Gehäuseserie  
for type  
OLS / OLE Q 10 ...  
OLS / OLE Q 15 ...

**TP1-Q90**

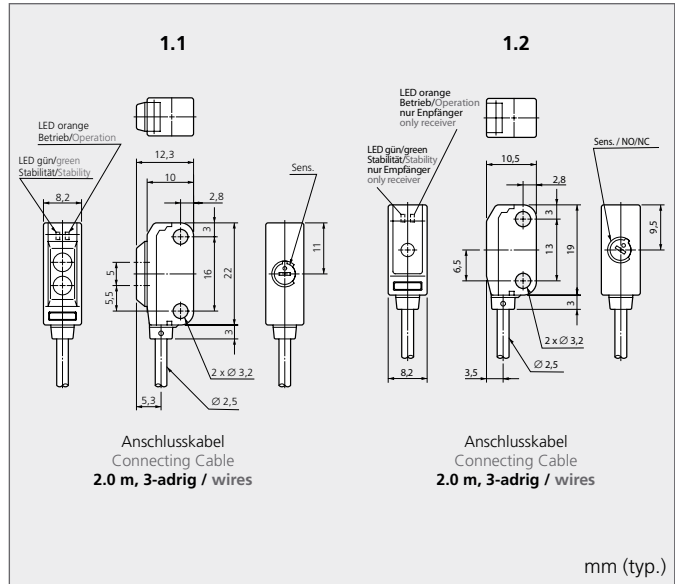
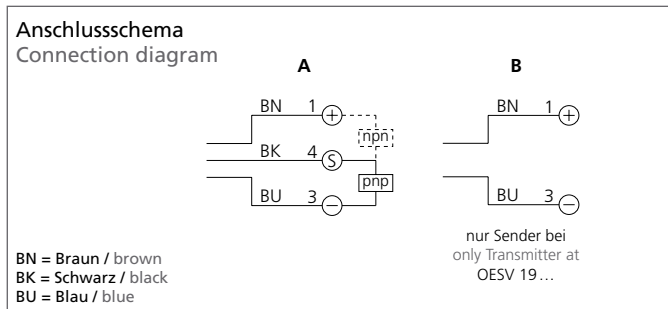
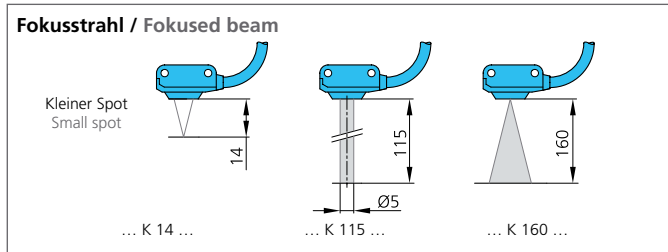
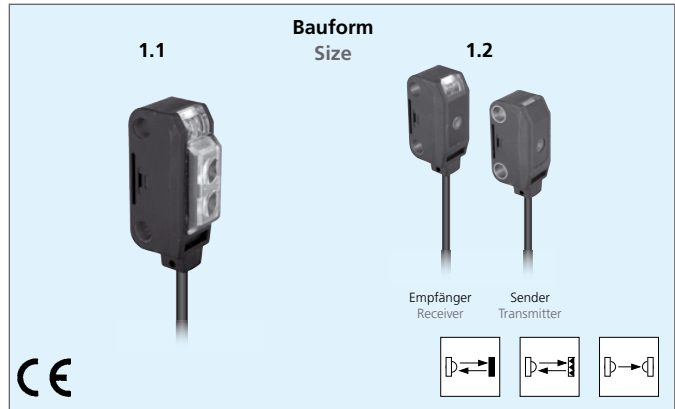
<sup>1)</sup> Für den Sender darf kein Anschlusskabel mit LED verwendet werden / Do not use a connecting cable with LED for the transmitter.

# Lichttaster, Reflexions-, Einweglichtschranken

## Diffuse sensors, retroreflective sensors, through beam sensors

- ◆ Unterschiedliche Fokusstrahlausführungen
  - Kompakte Bauform
  - Rotlicht, getaktet
  - Empfindlichkeit einstellbar
  - Hohe Auflösung, Schaltfrequenz
  - Hell-/Dunkelschaltung
- ◆ Different focus beams available
  - Compact design
  - Red light, clocked
  - Sensitivity adjustable
  - High resolution, operating frequency
  - Dark-/light switching

### Gehäuseserie | Size □ 19/22 x 10 x 8



Technische Daten (typ.)	Technical data (typ.)	+20 °C, 24 VDC
Sendelicht	Emitted light	Rotlicht / red light 660 nm, getaktet / clocked
Normmessplatte	Standardized measuring plate	Siehe gegenüberliegende Seite/see opposite page
Betriebsspannung	Service voltage	12 ... 24 VDC ± 10 %
Ausgang	Output	Transistor, 50 mA
Eigenstromaufnahme	Internal power consumption	20 mA (10 / 15 mA ... nur / only OESV ...)
Schaltfrequenz	Operating frequency	1.000 Hz
Ansprech-/Abfallzeit	Response/release time	0,5 ms / 0,5 ms
Schalthyterese	Switching hysteresis	15 % nur / only OTV ...
Umgebungstemperatur	Ambient temperature	-25 ... +55 °C
Fremdlichtsicherheit	Ambient light immunity	3.000 Lux
Schutzart	Protection class	IP 67
Schutzklasse	Protection degree	III, Betrieb an Schutzkleinspannung / III, operation on protective low voltage
Gehäusematerial	Casing material	Kunststoff / plastic
Fenstermaterial	Window material	Kunststoff / plastic

Zubehör	Accessories	
Montagesysteme	Assembly systems	Siehe Datenblatt D 105 .../see data-sheet D 105 ...
Reflektoren, Reflexfolie	Reflectors, reflection foil	<b>R ... / RFP ...</b> (siehe Kapitel Zubehör/see chapter accessories)



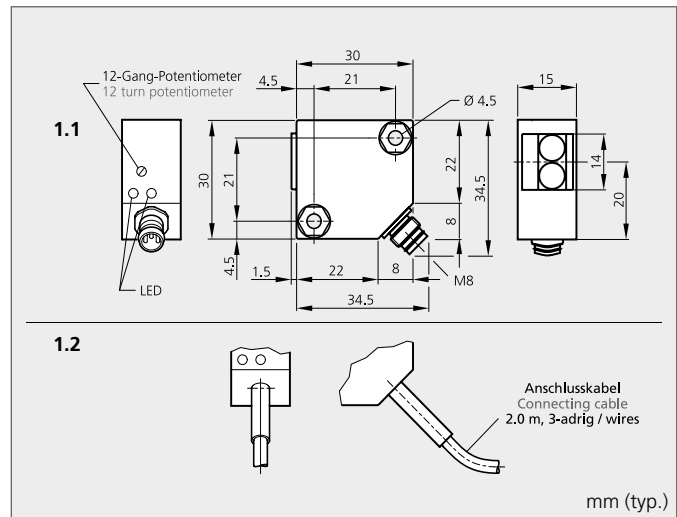
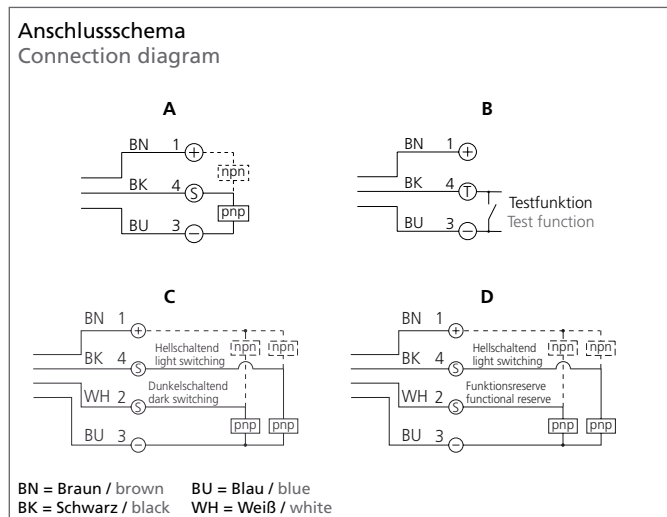
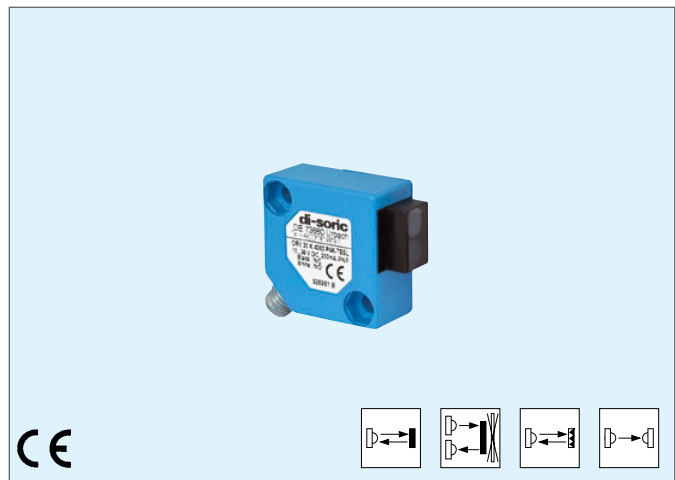


# Lichttaster (mit Hintergrundaussblendung), Reflexions-, Einweglichtschranken Diffuse sensors (background suppression), retroreflective-, through beam sensors

- Kleine Bauform
- Rotlicht oder Infrarotlicht, getaktet
- 12-Gang-Potentiometer
- Hintergrundaussblendung
- Empfindlichkeit einstellbar, hoher Schaltabstand

- Small dimensions
- Red light or infrared light, clocked
- 12-turn potentiometer
- Background suppression
- Sensitivity adjustable, large operating distance

## Gehäuseserie | Size □ 30x30x15



Technische Daten (typ.)	Technical data (typ.)	+20 °C, 24 VDC
Sendelicht	Emitted light	Infrarotlicht / infrared light 880 nm, getaktet / clocked (bei / at OTV ..., OSV ...) Rotlicht / red light 660 nm, getaktet / clocked (bei / at OHT ... / ORV ...)
Normmessplatte	Standardized measuring plate	Siehe gegenüberliegende Seite/see opposite page
Betriebsspannung	Service voltage	10...36VDC
Ausgang	Output	Transistor, 200 mA
Schaltfrequenz	Operating frequency	1.000 Hz (500 Hz bei / at OHT ...)
Ansprech-/Abfallzeit	Response/release time	0,5 ms / 0,5 ms 1,0 ms / 1,0 ms bei / at OHT 31 ...
Schalthyterese	Switching hysteresis	10 % (5 % OHT 31 ...)
Umgebungstemperatur	Ambient temperature	-25...+55 °C
Fremdlichtsicherheit	Ambient light immunity	10.000 Lux
Schutzart	Protection class	IP 67 IP 65 bei / at OTV 30 ...
Schutzklasse	Protection degree	III, Betrieb an Schutzkleinspannung / III, operation on protective low voltage
Gehäusematerial	Casing material	Kunststoff / plastic
Fenstermaterial	Window material	Glas / glass
<b>Zubehör</b>	<b>Accessories</b>	
Montagesysteme	Assembly systems	Siehe Datenblatt D 105.../see data-sheet D 105 ...
Reflektoren, Reflexfolie	Reflectors, reflection foil	<b>R ... / RFP ...</b> (siehe Kapitel Zubehör/see chapter accessories)

<i>Lichttaster, energetisch</i> <i>Diffuse sensors, energetic</i> <i>Lichttaster mit Hintergrundausblendung</i> <i>Diffuse sensors with background suppression</i> <i>Reflexionslichtschranken</i> <i>Retroreflective sensors</i> <i>Einweglichtschranken</i> <i>Through beam sensors</i> <i>Einweglichtschranken Sender</i> <i>Through beam sensors transmitter</i> <i>Einweglichtschranken Empfänger</i> <i>Through beam sensors receiver</i> <i>Betriebsreichweite / Einstellbereich (mm)</i> <i>Operating distance / Setting range (mm)</i> <i>Bauform (siehe gegenüberliegende Seite)</i> <i>Size (see opposite page)</i> <i>Normmessplatte, Reflektor (mm)</i> <i>Standardized measuring plate, reflector (mm)</i> <i>Eigenstromaufnahme (mA)</i> <i>Internal power consumption (mA)</i> <i>Polarisationsfilter / Polarized filter</i> <i>Ausgang / Output</i> <i>Hellschaltend / Light switching</i> <i>Dunkelschaltend / Dark switching</i> <i>Antivalent / Exclusive or</i> <i>Steckverbinder / Connector</i> <i>Anschlussschema (siehe gegenüberliegende Seite)</i> <i>Connecting diagram (see opposite page)</i> <i>Anschlusskabel (sep. Datenblatt)</i> <i>Connecting cable (sep. data-sheet)</i>																
<b>Bestelltabelle</b>																
Purchase Order Table																
■					600	1.1	200x200	15		pnp	■		M8	A	TK...	OTV 30 K 600 P1K-TSSL
										npn						OTV 30 K 600 N1K-TSSL
■					600	1.1	200x200	15		pnp		■	M8	A	TK...	OTV 30 K 600 P2K-TSSL
										npn						OTV 30 K 600 N2K-TSSL
	■				15 ... 200	1.1	100x100	25		pnp	■		M8	A	TK...	OHT 31 K 200 P1K-TSSL
		■			15 ... 200	1.1	100x100	25		npn		■	M8	A	TK...	OHT 31 K 200 N1K-TSSL
			■		15 ... 200	1.2	100x100	25		pnp	■		-	A	-	OHT 31 K 200 P1LK
				■						npn		■				OHT 31 K 200 P2LK
		■			2.000	1.1	R 84	15	■	pnp	■		M8	A	TK...	ORV 30 K 2000 P1K-TSSL
			■		2.000	1.1	R 84	15	■	npn		■	M8	A	TK...	ORV 30 K 2000 N1K-TSSL
				■	4.000	1.1	R 84	20	■			■	M8	D	TK.../4	ORV 30 K 4000 P1FK-TSSL
				■	4.000	1.2	R 84	20	■			■	-	C	TK.../4	ORV 30 K 4000 P4K-TSSL
				■	4.000	1.2	R 84	20	■			■	-	C	-	ORV 30 K 4000 P4LK
			■		0 ... 6.000	1.1		15					M8	B	TK... <sup>1)</sup>	OSV 30 K 6000-TSSL
				■	0 ... 6.000	1.1		10		pnp	■		M8	A	TK...	OEV 30 K 6000 P1K-TSSL
				■	0 ... 6.000	1.1		10		npn		■	M8	A	TK...	OEV 30 K 6000 N1K-TSSL
										pnp						OEV 30 K 6000 P2K-TSSL
										npn						OEV 30 K 6000 N2K-TSSL

<sup>1)</sup> TK... ohne LED / TK... without LED.

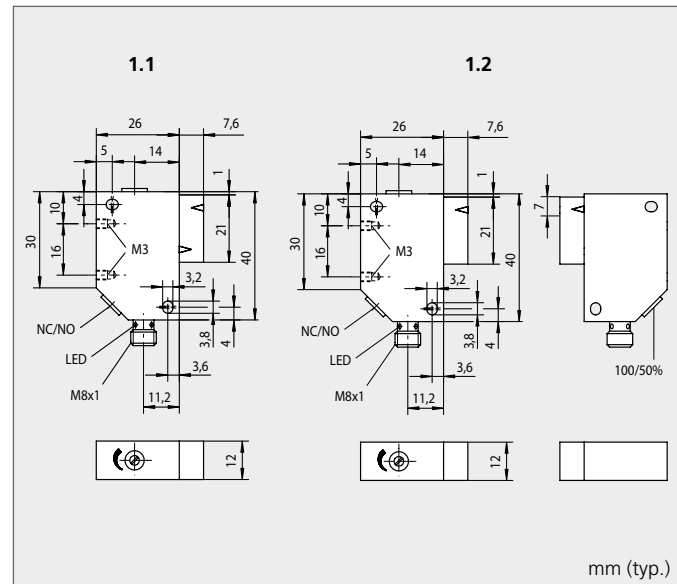
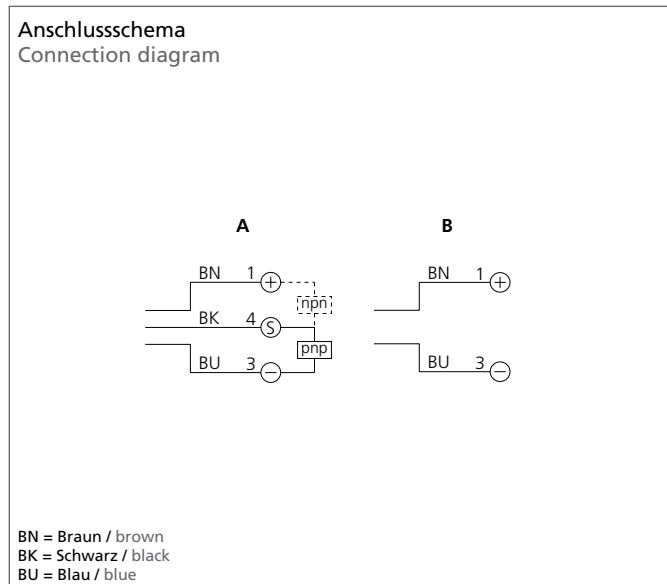
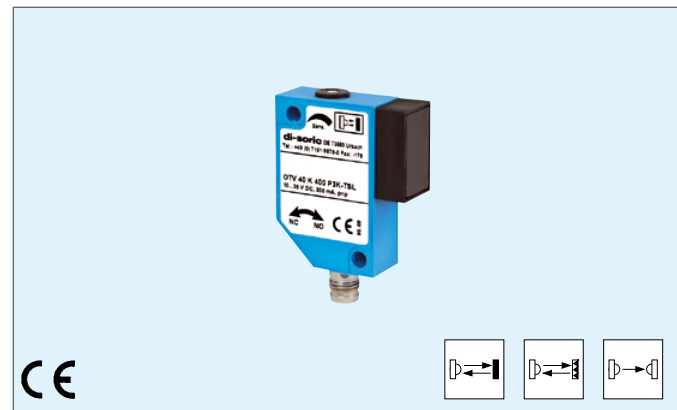
# Lichttaster, Reflexions-, Einweglichtschranken

## Diffuse sensors, retroreflective sensors, through beam sensors

- Kompakte Bauform
- Rotlicht oder Infrarotlicht, getaktet
- Empfindlichkeit einstellbar
- Hohe Auflösung
- Hell-/Dunkelschaltung

- Compact design
- Red light or infrared light, clocked
- Sensitivity adjustable
- High resolution
- Dark-/light switching

### Gehäuseserie | Size 40x34x12



Technische Daten (typ.)	Technical data (typ.)	+20 °C, 24 VDC
Sendelicht	Emitted light	Infrarotlicht / infrared light 880 nm, getaktet / clocked (bei / at OTV ..., OSV ...) Rotlicht / red light 660 nm, getaktet / clocked (bei / at ORV ...)
Normmessplatte	Standardized measuring plate	Siehe gegenüberliegende Seite/see opposite page
Betriebsspannung	Service voltage	10...35VDC
Ausgang	Output	Transistor, 200 mA
Schaltfrequenz	Operating frequency	750 Hz 300 Hz bei / at OEV ... / OSV ...
Ansprech-/Abfallzeit	Response/release time	1,0 ms / 2,0 ms bei / at OTV ... / ORV ... 2,0 ms / 3,0 ms bei / at OEV ... / OSV ...
Umgebungstemperatur	Ambient temperature	0 ... +60 °C
Fremdlichtsicherheit	Ambient light immunity	50.000 Lux ( 30.000 Lux bei / at OEV ... OSV ...)
Schutzart	Protection class	IP 67
Schutzklasse	Protection degree	III, Betrieb an Schutzkleinspannung / III, operation on protective low voltage
Gehäusematerial	Casing material	Polyester, glasfaserverstärkt / glass-fibre reinforced
Fenstermaterial	Window material	Kunststoff / plastic
<b>Zubehör</b>	<b>Accessories</b>	
Montagesysteme	Assembly systems	Siehe Datenblatt D 105.../see data-sheet D 105 ...
Reflektoren, Reflexfolie	Reflectors, reflection foil	<b>R ... / RFP ...</b> (siehe Kapitel Zubehör/see chapter accessories)

Lichttaster, energetisch Diffuse sensors, energetic Reflexionslichtschranken Retroreflective sensors Einweglichtschranken Through beam sensors Einweglichtschranken Sender Through beam sensors transmitter Einweglichtschranken Empfänger Through beam sensors receiver Betriebsreichweite / Einstellbereich (mm) Operating distance / Setting range (mm) Bauform (siehe gegenüberliegende Seite) Size (see opposite page) Normmessplatte, Reflektor (mm) Standardized measuring plate, reflector (mm) Eigenstromaufnahme (mA) Internal power consumption (mA) Schaltysterese / Switching hysteresis (%) Polarisationsfilter / Polarized filter Ausgang / Output Hell-/Dunkel umschaltbar / Light/dark switchable Steckverbinder / Connector Anschlussschema (siehe gegenüberliegende Seite) Connecting diagram (see opposite page) Anschlusskabel (sep. Datenblatt) Connecting cable (sep. data-sheet)															
														Bestelltabelle	
														Purchase Order Table	
■				10 ... 200	1.1	100x100	30	10%		npn	■	M8	A	TK...	OTV 40 K 200 P3K-TSL
										npn					OTV 40 K 200 N3K-TSL
■				10 ... 400	1.1	100x100	30	10%		npn	■	M8	A	TK...	OTV 40 K 400 P3K-TSL
										npn					OTV 40 K 400 N3K-TSL
	■			2.500	1.1	R 100x100	30	10%, 2 mm	■	npn	■	M8	A	TK...	ORV 41 K 2500 P3K-TSL
										npn					ORV 41 K 2500 N3K-TSL
		■		0 ... 2.000	1.2		20	10%, 2 mm		-		M8	B	TK...	OSV 40 K 2000-TSL
			■	0 ... 2.000	1.2		20	10%, 2 mm		npn	■	M8	A	TK...	OEV 40 K 2000 P3K-TSL
										npn					OEV 40 K 2000 N3K-TSL

## Lichttaster, energetisch Diffuse sensors, energetic

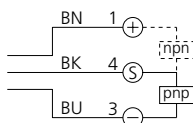
- Rotlicht oder Infrarotlicht, getaktet
- 4-Gang-Potentiometer oder Teach Funktion
- Helle LED, Ring-LED bei Stecker M8
- Hell-/Dunkelschaltung
- Funktionsreserveanzeige / Verschmutzungsanzeige
- Robustes Metallgehäuse

- Red light or infrared light, clocked
- 4-turn potentiometer or teach function
- Bright LED, connector M8 with ring LED
- Dark-/light switching
- Functional reserve / contamination indicator
- Robust metal casing

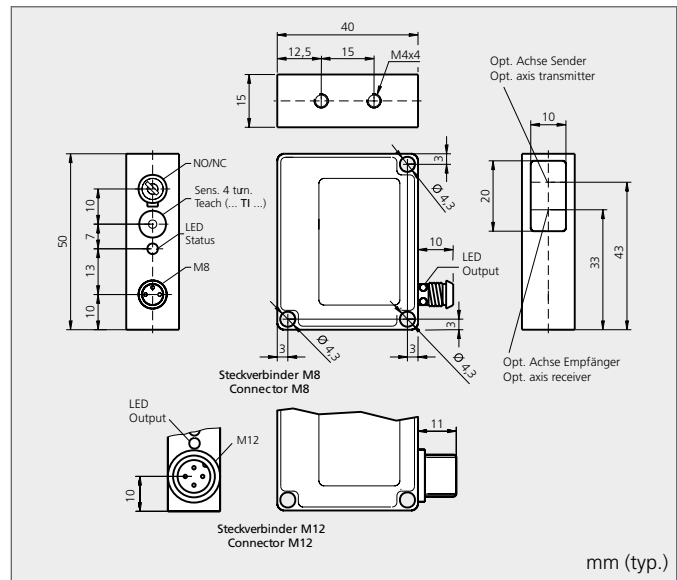
## Gehäuseserie | Size □ 50x40x15



Anschlusschema  
Connection diagram



BN = Braun / brown  
BK = Schwarz / black  
BU = Blau / blue



Technische Daten (typ.)	Technical data (typ.)	
Sendelicht	Emitted light	Siehe gegenüberliegende Seite/see opposite page
Normmessplatte	Standardized measuring plate	Siehe gegenüberliegende Seite/see opposite page
Betriebsspannung	Service voltage	10...35VDC
Ausgang	Output	Transistor, 200 mA
Schaltfrequenz	Operating frequency	1.000 Hz
Schalthyterese frontal/seitlich	Switching hysteresis frontal/lateral	12 %
Reproduzierbarkeit	Reproducibility	1 %
Umgebungstemperatur	Ambient temperature	-10...+60 °C
Fremdlichtsicherheit	Ambient light immunity	10.000 Lux
Schutzart	Protection class	IP 67
Schutzklasse	Protection degree	III, Betrieb an Schutzkleinspannung / III, operation on protective low voltage
Gehäusematerial	Casing material	Zinkdruckguss, lackiert / die-cast zinc, lacquered finish
Fenstermaterial	Window material	Polycarbonat / polycarbonate
<b>Zubehör</b> <b>Accessories</b>		
Montagesysteme	Assembly systems	Siehe Datenblatt D 105.../see data-sheet D 105...

## Typenübersicht Rotlicht, Infrarotlicht | Overview of models, red light, infrared light

<div style="display: flex; justify-content: space-between;"> <div style="writing-mode: vertical-rl; transform: rotate(180deg);">                     Lichttaster, energetisch Diffuse sensors, energetic                 </div> <div style="writing-mode: vertical-rl; transform: rotate(180deg);">                     Betriebsreichweite / Einstellbereich (mm) Operating distance / Setting range (mm)                 </div> <div style="writing-mode: vertical-rl; transform: rotate(180deg);">                     Rotlicht getaktet / Red light, clocked 660 nm                 </div> <div style="writing-mode: vertical-rl; transform: rotate(180deg);">                     Infrarotlicht getaktet / Infrared light, clocked 880 nm                 </div> <div style="writing-mode: vertical-rl; transform: rotate(180deg);">                     Empfindlichkeitseinstellung mittels Sensitivity adjustment by means of                 </div> <div style="writing-mode: vertical-rl; transform: rotate(180deg);">                     Eigenstromaufnahme (mA) Internal power consumption (mA)                 </div> <div style="writing-mode: vertical-rl; transform: rotate(180deg);">                     Ausgang / Output                 </div> <div style="writing-mode: vertical-rl; transform: rotate(180deg);">                     Hell-/Dunkel umschaltbar / Light-/dark switchable                 </div> <div style="writing-mode: vertical-rl; transform: rotate(180deg);">                     Steckverbinder / Connector                 </div> <div style="writing-mode: vertical-rl; transform: rotate(180deg);">                     Anschlusskabel (sep. Datenblatt) Connecting cable (sep. data-sheet)                 </div> </div>													
<b>Bestelltabelle</b>													
Purchase Order Table													
■	15 ... 150				■	Poti	40		pnp npn	■	M8	TK...	OTV 51 M 150 P3K-TSSL OTV 51 M 150 N3K-TSSL
■	15 ... 150				■	Poti	40		pnp npn	■	M12	VK...	OTV 51 M 150 P3K-IBS OTV 51 M 150 N3K-IBS
■	15 ... 150				■	Teach	40		pnp npn	■	M8	TK...	OTV 51 M 150 P3K-TSSL OTV 51 M 150 N3K-TSSL
■	15 ... 150				■	Teach	40		pnp npn	■	M12	VK...	OTV 51 M 150 P3K-IBS OTV 51 M 150 N3K-IBS
■	100 ... 500				■	Poti	40		pnp npn	■	M8	TK...	OTV 51 M 500 P3K-TSSL OTV 51 M 500 N3K-TSSL
■	100 ... 500				■	Poti	40		pnp npn	■	M12	VK...	OTV 51 M 500 P3K-IBS OTV 51 M 500 N3K-IBS
■	100 ... 500				■	Teach	40		pnp npn	■	M8	TK...	OTV 51 M 500 P3K-TSSL OTV 51 M 500 N3K-TSSL
■	100 ... 500				■	Teach	40		pnp npn	■	M12	VK...	OTV 51 M 500 P3K-IBS OTV 51 M 500 N3K-IBS
■	100 ... 600				■	Poti	45		pnp npn	■	M8	TK...	OTV 50 M 600 P3K-TSSL OTV 50 M 600 N3K-TSSL
■	100 ... 600				■	Poti	45		pnp npn	■	M12	VK...	OTV 50 M 600 P3K-IBS OTV 50 M 600 N3K-IBS
■	100 ... 600				■	Teach	45		pnp npn	■	M8	TK...	OTV 50 M 600 P3K-TSSL OTV 50 M 600 N3K-TSSL
■	100 ... 600				■	Teach	45		pnp npn	■	M12	VK...	OTV 50 M 600 P3K-IBS OTV 50 M 600 N3K-IBS
■	50 ... 1.200				■	Poti	45		pnp npn	■	M8	TK...	OTV 50 M 1200 P3K-TSSL OTV 50 M 1200 N3K-TSSL
■	50 ... 1.200				■	Poti	45		pnp npn	■	M12	VK...	OTV 50 M 1200 P3K-IBS OTV 50 M 1200 N3K-IBS
<b>Reflexionslichtschranken</b> siehe Seite / <b>Retroreflective sensors</b> see page 42 / 43													
<b>Einweglichtschranken</b> siehe Seite / <b>Through beam sensors</b> see page 44 / 45													

## Reflexionslichtschranken Retroreflective sensors

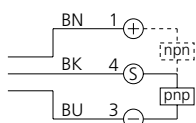
Rotlicht, getaktet  
4-Gang-Potentiometer oder Teach Funktion  
Hohe Schaltfrequenz  
Helle LED, Ring-LED bei Stecker M8  
Hell-/Dunkelschaltung  
Funktionsreserveanzeige / Verschmutzungsanzeige  
Robustes Metallgehäuse

Red light, clocked  
4-turn potentiometer or teach function  
High operating frequency  
Bright LED, connector M8 with ring LED  
Dark-/light switching, push pull  
Functional reserve / contamination indicator  
Robust metal casing

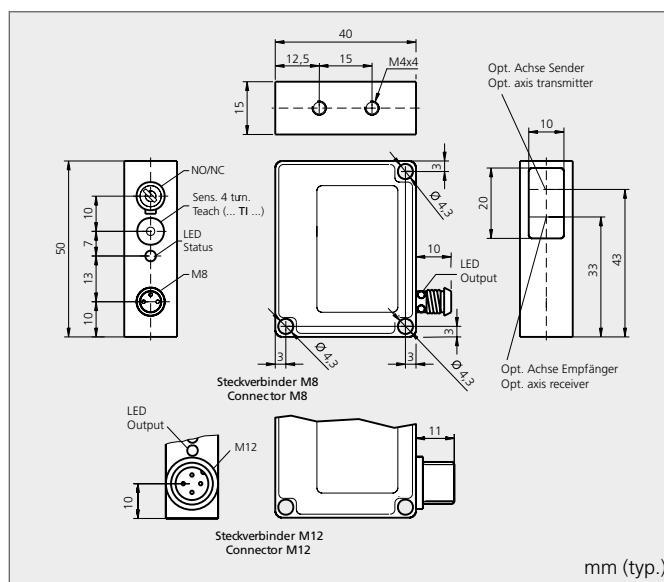
## Gehäuseserie | Size □ 50x40x15



Anschlusschema  
Connection diagram



BN = Braun / brown  
BK = Schwarz / black  
BU = Blau / blue



Technische Daten (typ.)	Technical data (typ.)	+20 °C, 24 VDC
Sendelicht	Emitted light	Siehe gegenüberliegende Seite/see opposite page
Normmessplatte	Standardized measuring plate	R 100x100 (nur/only ORV ... / ORVTI ...)
Betriebsspannung	Service voltage	10 ... 35 VDC
Ausgang	Output	Transistor, 200 mA
Schaltfrequenz	Operating frequency	1.000 Hz bei / at ORV ... / ORVTI ...
Umgebungstemperatur	Ambient temperature	-10 ... +60 °C bei / at ORV ... / ORVTI ...
Fremdlichtsicherheit	Ambient light immunity	20.000 Lux
		15.000 Sonnenlicht / sunlight / 2.000 Lux getaktetes Licht / clocked light
Schutzart	Protection class	IP 67
Schutzklasse	Protection degree	III, Betrieb an Schutzkleinspannung / III, operation on protective low voltage
Gehäusematerial	Casing material	Zinkdruckguss, lackiert / die-cast zinc, lacquered finish
Fenstermaterial	Window material	Polycarbonat / polycarbonate

Zubehör	Accessories	
Montagesysteme	Assembly systems	Siehe Datenblatt D 105 ... / see data-sheet D 105 ...
Reflektoren, Reflexfolie	Reflectors, reflection foil	R ... / RFP ... (siehe Kapitel Zubehör / see chapter accessories)



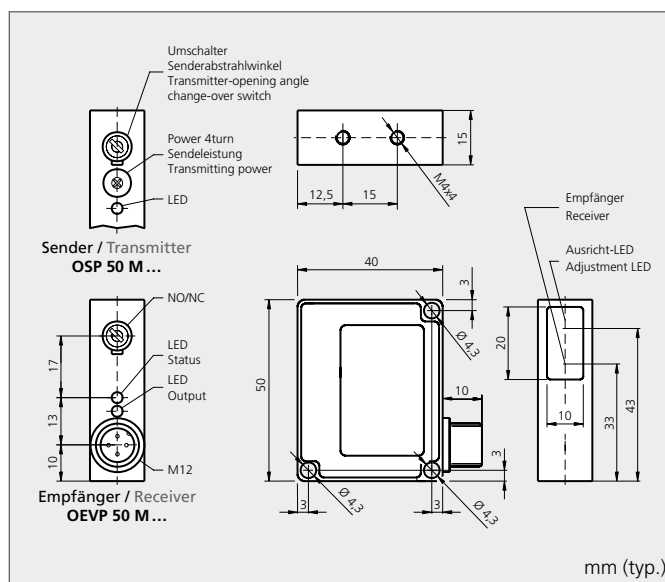
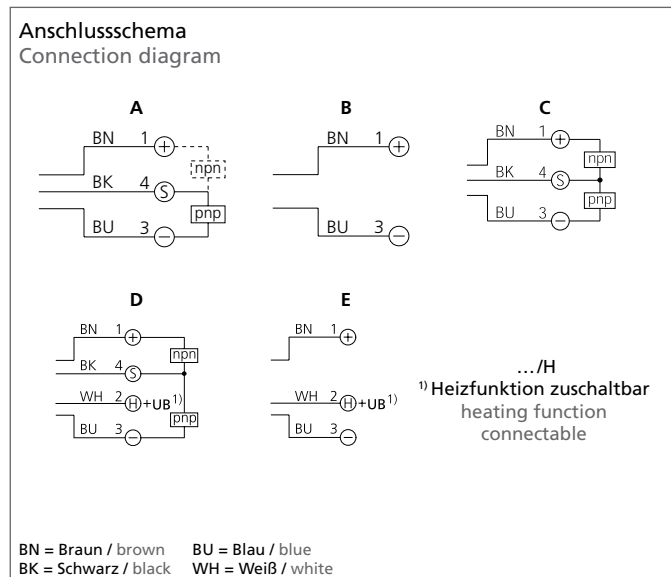


# Einweglichtschranken, Hochleistungs-Einweglichtschranke

## Through beam sensors, high performance through beam sensor

- ◆ Varianten mit Heizfunktion
  - ◆ Helle Ausrichthilfe-LED in Empfängeroptik
  - ◆ Sendeabstrahlwinkel umschaltbar
  - ◆ Sehr hohe Verschmutzungs-/Funktionsreserve
  - Rotlicht oder Infrarotlicht, getaktet
  - Helle LED, Ring-LED bei Stecker M8
  - Hell-/Dunkelschaltung, Gegentaktendstufe
  - Sendeleistung einstellbar
  - Robustes Metallgehäuse
- 
- ◆ Versions with heating element
  - ◆ Bright alignment aid via LED in receiver optics
  - ◆ Transmitter opening angle switchable
  - ◆ Very high contamination and functional reserve
  - Red light or infrared light, clocked
  - Bright LED, connector M8 with ring LED
  - Dark-/light switching, push pull
  - Transmit power adjustable
  - Robust metal casing

### Gehäuseserie | Size □ 50x40x15



Technische Daten (typ.)	Technical data (typ.)	+20 °C, 24 VDC
Sendelicht	Emitted light	Siehe gegenüberliegende Seite/see opposite page
Betriebsspannung	Service voltage	10...35VDC
Ausgang	Output	Transistor, 200 mA
Schaltfrequenz	Operating frequency	100/200 Hz bei / at OEV ... 20 Hz bei / at OEVP ...
Schalthyterese frontal/seitlich	Switching hysteresis frontal/lateral	12 % (nur/only OEV ...)
Umgebungstemperatur	Ambient temperature	-25...+60 °C nur/only OSV/OEV.../ -10...+60 °C nur/only OSP/OEVP...IBS -40...+50 °C ... nur/only.../H
Fremdlichtsicherheit	Ambient light immunity	20.000 Lux (10° zur optischen Achse / to optical axis, nur/only OEV ...) 5.000 Lux (5° zur optischen Achse / to optical axis, nur/only OEV ...) 15.000 Lux Sonnenlicht / sunlight / 2.000 Lux getaktetes Licht / clocked light
Schutzart	Protection class	IP 67
Schutzklasse	Protection degree	III, Betrieb an Schutzkleinspannung / III, operation on protective low voltage
Gehäusematerial	Casing material	Zinkdruckguss, lackiert / die-cast zinc, lacquered finish
Fenstermaterial	Window material	Polycarbonat / polycarbonate
Zubehör	Accessories	
Montagesysteme	Assembly systems	Siehe Datenblatt D 105.../see data-sheet D 105 ...
Reflektoren, Reflexfolie	Reflectors, reflection foil	<b>R... / RFP...</b> (siehe Kapitel Zubehör/see chapter accessories)

## Typenübersicht Rotlicht, Infrarotlicht | Overview of models, red light, infrared light

<div style="display: flex; justify-content: space-between;"> <div style="writing-mode: vertical-rl; transform: rotate(180deg);">                     Einweglichtschranken Sender Through beam sensors transmitter                      Einweglichtschranken Empfänger Through beam sensors receiver                      Betriebsreichweite / Einstellbereich bei Abstrahlwinkel (mm) Operating distance / Setting range at operating angle (mm)                      Rotlicht getaktet / Red light, clocked 660 nm                      Infrarotlicht getaktet / Infrared light, clocked 880 nm                      Empfindlichkeitseinstellung mittels Sensitivity adjustment by means of                      Eigenstromaufnahme ohne zugeschaltete Heizfunktion (mA) Internal power consumption without heating function (mA)                      Leistungsaufnahme Heizung während der Aufheizphase (mA) PC-heating element during heatup phase (mA)                      Leistungsaufnahme Heizung bei Betriebsphase (W) PC-heating element at operating state (W)                      Ausgang / Output                      Hell-/Dunkel umschaltbar / Light-/dark switchable                      Steckverbinder / Connector                      Anschlussschema (siehe gegenüberliegende Seite) Connecting diagram (see opposite page)                      Anschlusskabel (sep. Datenblatt) Connecting cable (sep. data-sheet)                 </div> <div style="writing-mode: vertical-rl; transform: rotate(180deg);">                     Bestelltable Purchase Order Table                 </div> </div>													
■		0 ... 10.000	■	Poti	35	-	-	-	-	M8	B	TK ...	<b>OSV 51 M 10000-TSSL</b>
	■	0 ... 10.000	■	Poti	35	-	-	pnp	■	M8	A	VK ...	<b>OSV 51 M 10000-IBS</b>
	■	0 ... 10.000	■	Poti	35	-	-	pnp	■	M12	A	TK ...	<b>OEVP 51 M 10000 P3K-TSSL</b>
								nnp				VK ...	<b>OEVP 51 M 10000 N3K-TSSL</b>
								nnp				VK ...	<b>OEVP 51 M 10000 P3K-IBS</b>
								nnp				VK ...	<b>OEVP 51 M 10000 N3K-IBS</b>
■		0 ... 8.000/15° 0 ... 20.000/6°	■	Poti	22	-	-	-	-	M12	B	VK ...	<b>OSP 50 M 20000-IBS</b>
■		0 ... 8.000/15° 0 ... 20.000/6°	■	Poti	22	20 <sup>1)</sup>	7	-	-	M12	E	VK.../4	<b>OSP 50 M 20000-IBS/H<sup>1)</sup></b>
■		0 ... 20.000/15° 0 ... 50.000/6°	■	Poti	55	-	-	-	-	M12	B	VK ...	<b>OSP 50 M 50000-IBS</b>
■		0 ... 20.000/15° 0 ... 50.000/6°	■	Poti	55	20 <sup>1)</sup>	7	-	-	M12	E	VK.../4	<b>OSP 50 M 50000-IBS/H<sup>1)</sup></b>
	■	0 ... 50.000	■	Poti	40	-	-	pnp+nnp	■	M12	C	VK ...	<b>OEVP 50 M 50000 G3LK-IBS</b>
		0 ... 50.000				20 <sup>1)</sup>	7				D	VK.../4	<b>OEVP 50 M 50000 G3LK-IBS/H<sup>1)</sup></b>
<div style="display: flex; justify-content: space-between;"> <div style="writing-mode: vertical-rl; transform: rotate(180deg);">                      Reflexionslichtschranken siehe Seite / Retroreflective sensors see page 42 / 43                 </div> <div style="writing-mode: vertical-rl; transform: rotate(180deg);">                      Lichttaster energetisch siehe Seite / Diffuse sensors, energetic see page 40 / 41                 </div> </div>													

<sup>1)</sup> ca. 15 Minuten Aufheizdauer bis zur vollen Betriebsbereitschaft / approx 15 min. required for heating till full operating state.

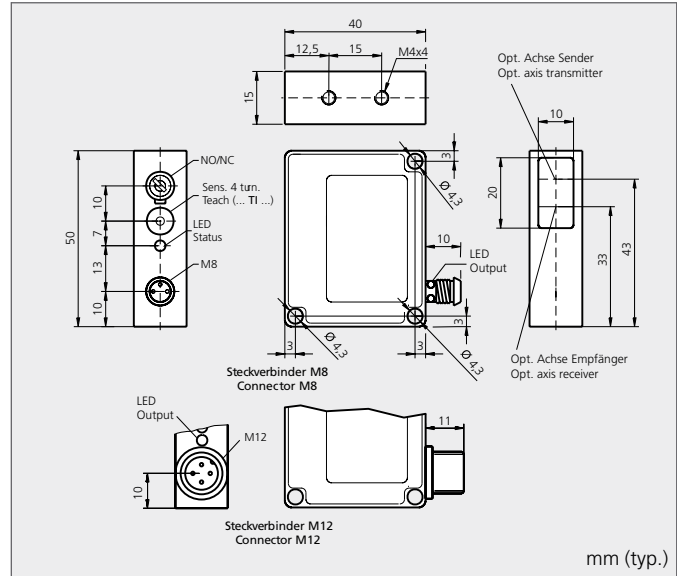
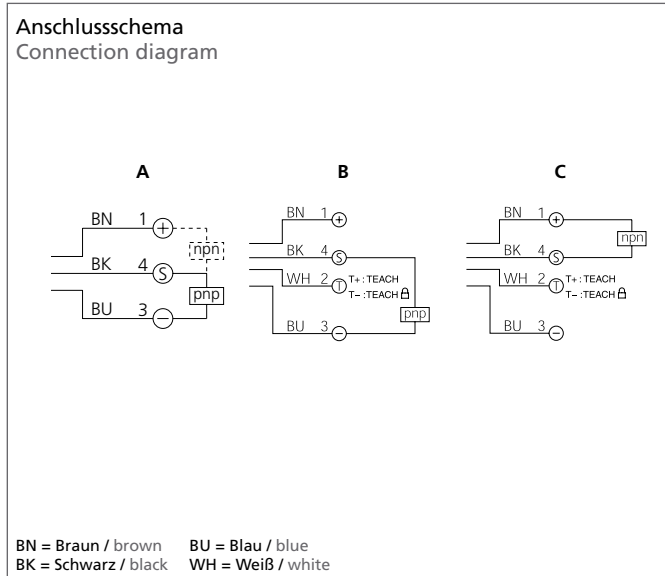
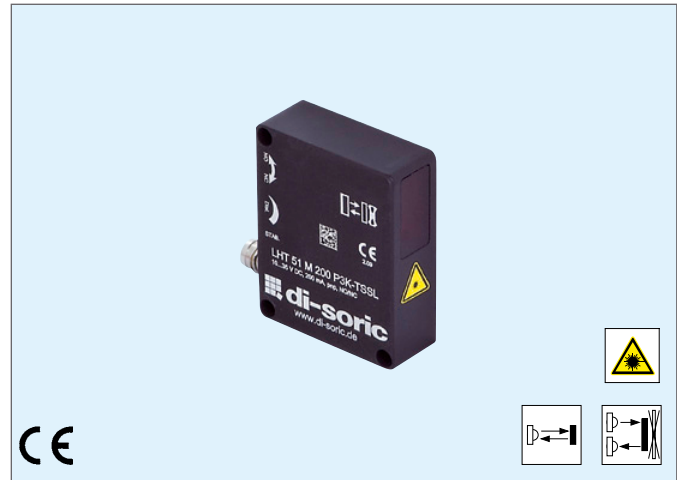
# Laserlichttaster, Laserlichttaster mit Hintergrundausblendung

## Laser diffuse sensors, laser sensors with background suppression

- ◆ Automatische Nachregelung der Sendeleistung
- Rotlicht-Laser getaktet, mit kleinem Laserpunkt
- 4-Gang-Potentiometer oder Teach Funktion
- Fernteachmöglichkeit mit Tastensperrfunktion
- Elektronische Hintergrundaussblendung
- Funktionsreserveanzeige / Verschmutzungsanzeige
- Helle LED, Ring-LED bei Stecker M8
- Hell-/Dunkelschaltung

- ◆ Automatic adjustment of transmit power
- Red light laser, clocked with small laser spot
- 4-turn potentiometer or teach function
- Teach-in key / remote teach option lock function
- Electronical background suppression
- Functional reserve / contamination indicator
- Bright LED, connector M8 with ring LED
- Dark-/light switching

### Gehäuseserie | Size □ 50x40x15



Technische Daten (typ.)	Technical data (typ.)	+20 °C, 24 VDC
Sendelicht	Emitted light	Rotlicht-Laser / red light laser 670 nm, getaktet / clocked
Normmessplatte	Standardized measuring plate	Siehe gegenüberliegende Seite/see opposite page
Betriebsspannung	Service voltage	10 ... 35 VDC
Ausgang	Output	Transistor, 200 mA
Schaltfrequenz	Operating frequency	Siehe gegenüberliegende Seite/see opposite page
Schalthyserese frontal	Switching hysteresis frontal	12 % nur/only LTV ... 51 M 200 ... / 10 % nur/only LTVxx 51 M 600 ... 6% LHITI ...
Umgebungstemperatur	Ambient temperature	0 ... +45 °C nur/only LTV ... 51 M 200 ... -10 ... +50 °C bei / at LHT ... / LHITI ... / LTVxx 51 M 600 ...
Fremdlichtsicherheit	Ambient light immunity	8.000 Lux nur/only LTV ... 51 M 200 ... 5.000 Lux bei / at LHT ... / LHITI ... / LTVxx 51 M 600 ...
Schutzart	Protection class	IP 67
Schutzklasse	Protection degree	III, Betrieb an Schutzkleinspannung / III, operation on protective low voltage
Gehäusematerial	Casing material	Zinkdruckguss, lackiert / die-cast zinc, lacquered finish
Fenstermaterial	Window material	PC
Zubehör	Accessories	
Montagesysteme	Assembly systems	Siehe Datenblatt D 105 ... / see data-sheet D 105 ...

## Typenübersicht Laserlicht | Overview of models, laser light

<i>Laserlichttaster</i> Laser diffuse sensors <i>Laserlichttaster mit Hintergrundausblendung<sup>1)</sup></i> Laser sensors with background suppression <sup>1)</sup> <i>Laserklasse (DIN EN 60825-1)</i> Laser class (DIN EN 60825-1) <i>Betriebsreichweite / Einstellbereich (mm)</i> Operating distance / Setting range (mm) <i>Empfindlichkeitseinstellung mittels</i> Sensitivity adjustment by means of <i>Lichtfleckdurchmesser (mm)</i> Diameter of light spot (mm) <i>Eigenstromaufnahme (mA)</i> Internal power consumption (mA) <i>Schaltfrequenz (Hz)</i> Operating frequency (Hz) <i>Ausgang / Output</i> <i>Hell-/Dunkel umschaltbar / Light-/dark switchable</i> <i>Steckverbinder / Connector</i> <i>Anschlussschema (siehe gegenüberliegende Seite)</i> Connecting diagram (see opposite page) <i>Anschlusskabel (sep. Datenblatt)</i> Connecting cable (sep. data-sheet)													
<b>Bestelltabelle</b> Purchase Order Table													
■		2	75 ... 200	Poti	2,0 mm	30	2.000	pnp npn	■	M8	A	TK...	LTV 51 M 200 P3K-TSSL LTV 51 M 200 N3K-TSSL
■		2	75 ... 200	Poti	2,0 mm	30	2.000	pnp npn	■	M12	A	VK...	LTV 51 M 200 P3K-IBS LTV 51 M 200 N3K-IBS
■		2	100 ... 600	Poti	1,5 mm	30	500	pnp npn	■	M8	A	TK...	LTV 51 M 600 P3K-TSSL LTV 51 M 600 N3K-TSSL
■		2	100 ... 600	Poti	1,5 mm	30	500	pnp npn	■	M12	A	VK...	LTV 51 M 600 P3K-IBS LTV 51 M 600 N3K-IBS
■		2	100 ... 600	Teach	1,5 mm	30	500	pnp npn	■	M8	A	TK...	LTVTI 51 M 600 P3K-TSSL LTVTI 51 M 600 N3K-TSSL
■		2	100 ... 600	Teach, Fernteach	1,5 mm	30	500	pnp npn	■	M8	B C	TK.../4	LTVTI 51 M 600 FP3K-TSSL LTVTI 51 M 600 FN3K-TSSL
■		2	100 ... 600	Teach, Fernteach	1,5 mm	30	500	pnp npn	■	M12	B C	TK.../4	LTVTI 51 M 600 FP3K-IBS LTVTI 51 M 600 FN3K-IBS
	■	2	50 ... 200	Poti	1,5 mm	45	500	pnp npn	■	M8	A	TK...	LHT 51 M 200 P3K-TSSL LHT 51 M 200 N3K-TSSL
	■	2	50 ... 200	Poti	1,5 mm	45	500	pnp npn	■	M12	A	VK...	LHT 51 M 200 P3K-IBS LHT 51 M 200 N3K-IBS
	■	2	50 ... 200	Teach	1,5 mm	45	500	pnp npn	■	M8	A	TK...	LHTTI 51 M 200 P3K-TSSL LHTTI 51 M 200 N3K-TSSL
	■	2	50 ... 200	Teach, Fernteach	1,5 mm	45	500	pnp npn	■	M8	B C	TK.../4	LHTTI 51 M 200 FP3K-TSSL LHTTI 51 M 200 FN3K-TSSL
	■	2	50 ... 200	Teach, Fernteach	1,5 mm	45	500	pnp npn	■	M12	B C	VK.../4	LHTTI 51 M 200 FP3K-IBS LHTTI 51 M 200 FN3K-IBS
<b>Laser-Reflexionslichtschranken</b> siehe Seite / <b>Retroreflective laser sensors</b> see page 48 / 49													

<sup>1)</sup> Funktionsprinzip siehe Seite 3 / operational principle see page 3.

# Laser-Reflexionslichtschranken

## Retroreflective laser sensors

**Kollimierter Rotlicht-Laser, getaktet**  
**Kleiner Laserpunkt und kleiner Reflektor**  
**4-Gang-Potentiometer oder Teach Funktion**  
**Polarisationsfilter**  
**Hohe Schaltfrequenz**  
**Helle LED, Ring-LED bei Stecker M8**  
**Hell-/Dunkelschaltung**  
**Funktionsreserveanzeige / Verschmutzungsanzeige**  
**Robustes Metallgehäuse**

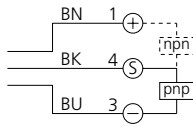
**Collimated red light laser, clocked**  
**Small laser spot and small reflector**  
**4-turn potentiometer or teach function**  
**Polarized filter**  
**High operating frequency**  
**Bright LED, connector M8 with ring LED**  
**Dark-/light switching**  
**Functional reserve / contamination indicator**  
**Robust metal casing**

### Gehäuseserie | Size □ 50x40x15

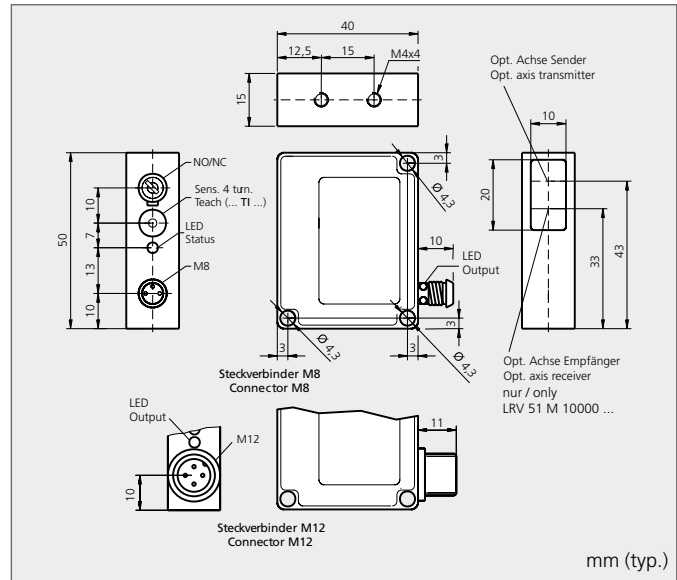


#### Anschlusschema

Connection diagram



BN = Braun / brown  
 BK = Schwarz / black  
 BU = Blau / blue



Technische Daten (typ.)	Technical data (typ.)	+20 °C, 24 VDC
Sendelicht	Emitted light	Rotlicht-Laser / red light laser 670 nm, getaktet / clocked
Normmessplatte	Standardized measuring plate	Siehe gegenüberliegende Seite/see opposite page
Betriebsspannung	Service voltage	10 ... 35 VDC
Ausgang	Output	Transistor, 200 mA
Schaltfrequenz	Operating frequency	2.000 Hz
Reproduzierbarkeit	Reproducibility	0,05 mm
Umgebungstemperatur	Ambient temperature	0 ... +50 °C
Fremdlichtsicherheit	Ambient light immunity	5.000 Lux
Schutzart	Protection class	IP 67
Schutzklasse	Protection degree	III, Betrieb an Schutzkleinspannung / III, operation on protective low voltage
Gehäusematerial	Casing material	Zinkdruckguss, lackiert / die-cast zinc, lacquered finish
Fenstermaterial	Window material	PMMA

Zubehör	Accessories	
Montagesysteme	Assembly systems	Siehe Datenblatt D 105 .../see data-sheet D 105 ...
Reflektoren, Reflexfolie	Reflectors, reflection foil	<b>RL...</b> beigelegt / included (siehe Kapitel Zubehör/see chapter accessories)

## Typenübersicht Laserlicht | Overview of models, Laser light

<div style="display: flex; justify-content: space-between;"> <div style="writing-mode: vertical-rl; transform: rotate(180deg);">                     Laser-Reflexionslichtschränken<sup>1)</sup> Retroreflective laser sensors<sup>1)</sup> Laserklasse (DIN EN 60825-1) Laser class (DIN EN 60825-1)                 </div> <div style="writing-mode: vertical-rl; transform: rotate(180deg);">                     Betriebsreichweite / Einstellbereich (mm) Operating distance / Setting range (mm)                 </div> <div style="writing-mode: vertical-rl; transform: rotate(180deg);">                     Normmessplatte, Reflektor (mm) Standardized measuring plate, reflector (mm)                 </div> <div style="writing-mode: vertical-rl; transform: rotate(180deg);">                     Empfindlichkeitseinstellung mittels Sensitivity adjustment by means of                 </div> <div style="writing-mode: vertical-rl; transform: rotate(180deg);">                     Eigenstromaufnahme (mA) Internal power consumption (mA)                 </div> <div style="writing-mode: vertical-rl; transform: rotate(180deg);">                     Hysterese / Hysteresis (mm)                 </div> <div style="writing-mode: vertical-rl; transform: rotate(180deg);">                     Polarisationsfilter / Polarized filter                 </div> <div style="writing-mode: vertical-rl; transform: rotate(180deg);">                     Autokollimationsprinzip / Auto-collimation principle                 </div> <div style="writing-mode: vertical-rl; transform: rotate(180deg);">                     Ausgang / Output                 </div> <div style="writing-mode: vertical-rl; transform: rotate(180deg);">                     Hell-/Dunkel umschaltbar / Light-/dark switchable                 </div> <div style="writing-mode: vertical-rl; transform: rotate(180deg);">                     Steckverbinder / Connector                 </div> <div style="writing-mode: vertical-rl; transform: rotate(180deg);">                     Anschlusskabel (sep. Datenblatt) Connecting cable (sep. data-sheet)                 </div> </div>														
													Bestelltabelle	
													Purchase Order Table	
■	2	1.000	RL 13x17	Poti		40	0,1	■	■	pnp npn	■	M8	TK...	LRV 51 M 1000 P3K-TSSL LRV 51 M 1000 N3K-TSSL
■	2	1.000	RL 13x17	Poti		40	0,1	■	■	pnp npn	■	M12	VK...	LRV 51 M 1000 P3K-IBS LRV 51 M 1000 N3K-IBS
■	2	1.000	RL 13x17	Teach		40	0,1	■	■	pnp npn	■	M8	TK...	LRVTI 51 M 1000 P3K-TSSL LRVTI 51 M 1000 N3K-TSSL
■	2	1.000	RL 13x17	Teach		40	0,1	■	■	pnp npn	■	M12	VK...	LRVTI 51 M 1000 P3K-IBS LRVTI 51 M 1000 N3K-IBS
■	2	2.000	RL 13x17	Poti		40	0,05	■	■	pnp npn	■	M8	TK...	LRV 51 M 2000 P3K-TSSL LRV 51 M 2000 N3K-TSSL
■	2	2.000	RL 13x17	Poti		40	0,05	■	■	pnp npn	■	M12	VK...	LRV 51 M 2000 P3K-IBS LRV 51 M 2000 N3K-IBS
■	2	2.000	RL 13x17	Teach		40	0,1	■	■	pnp npn	■	M8	TK...	LRVTI 51 M 2000 P3K-TSSL LRVTI 51 M 2000 N3K-TSSL
■	2	2.000	RL 13x17	Teach		40	0,1	■	■	pnp npn	■	M12	VK...	LRVTI 51 M 2000 P3K-IBS LRVTI 51 M 2000 N3K-IBS
■	2	10.000	RL 42x35	Poti		40	0,2	■		pnp npn	■	M8	TK...	LRV 51 M 10000 P3K-TSSL LRV 51 M 10000 N3K-TSSL
■	2	10.000	RL 42x35	Poti		40	0,2	■		pnp npn	■	M12	VK...	LRV 51 M 10000 P3K-IBS LRV 51 M 10000 N3K-IBS
<b>Laserlichttaster</b> siehe Seite / <b>Laser Diffuse sensors</b> see page 46 / 47														
<b>Laserlichttaster mit Hintergrundaussblendung</b> siehe Seite / <b>Laser sensors with background suppression</b> see page 46 / 47														

<sup>1)</sup> Funktionsprinzip siehe Seite 3 / operational principle see page 3.

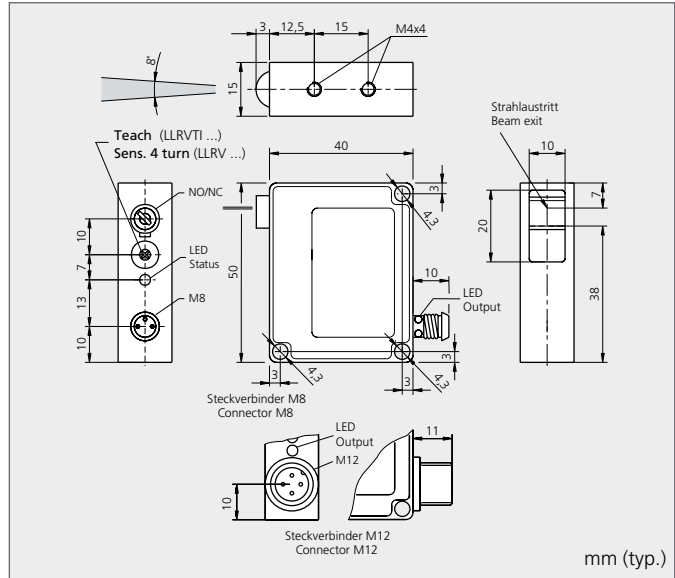
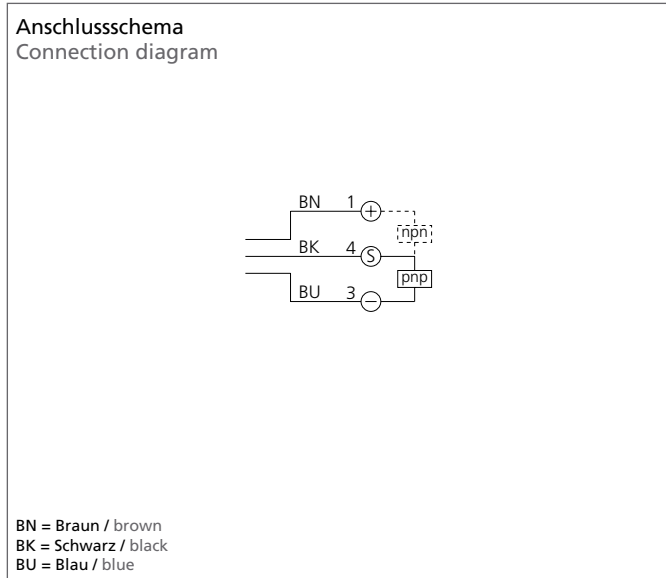


# Linienlaser-Reflexionslichtschranken

## Laser line retroreflective sensor

- Fächerförmiger Laserstrahl mit Autokollimationsprinzip
  - Erfassung von Kleinstteilen in gesamter aktiver Zone
  - Rotlicht-Laser, getaktet
  - 4-Gang-Potentiometer oder Teach Funktion
  - Helle LED, Ring-LED bei Stecker M8
  - Hell-/Dunkelschaltung
  - Robustes Metallgehäuse
- 
- Fan-shaped laser beam with auto-collimation principle
  - Detection of smallest parts within the entire active zone
  - Red light laser, clocked
  - 4-turn potentiometer or teach function
  - Bright LED, connector M8 with ring LED
  - Dark-/light switching
  - Robust metal casing

### Gehäuseserie | Size □ 50x40x15



Technische Daten (typ.)	Technical data (typ.)	+20 °C, 24 VDC
Sendelicht	Emitted light	Rotlicht-Laser / red light laser 670 nm, getaktet / clocked
		RF 70x20 mm (beigelegt / included)
Arbeitsbereich	Operating range	100 ... 500 mm
Lichtfächer	Size of laser line	<b>70 x 1 mm</b> bei / at <b>500 mm</b>
Öffnungswinkel	Opening angle	8°
Betriebsspannung	Service voltage	10 ... 35VDC
Ausgang	Output	Transistor, 200 mA
Schaltfrequenz	Operating frequency	750 Hz
Auflösung / Einstellbereich	Resolution / Setting range	25 ... 100 % Abdeckung Lichtband / coverage of laser line
Umgebungstemperatur	Ambient temperature	5 ... +50 °C
Temperaturdrift	Temperature drift	±0,5 %/K
Fremdlichtsicherheit	Ambient light immunity	15.000 Lux
Schutzart	Protection class	IP 67
Schutzklasse	Protection degree	III, Betrieb an Schutzkleinspannung / III, operation on protective low voltage
Gehäusematerial	Casing material	Zinkdruckguss, lackiert / die-cast zinc, lacquered finish
Fenstermaterial	Window material	PMMA
<b>Zubehör</b>	<b>Accessories</b>	
Montagesysteme	Assembly systems	Siehe Datenblatt D 105 ... / see data-sheet D 105 ...



## Typenübersicht Laserlicht | Overview of models, Laser light

<i>Linienlaser-Reflexionslichtschranken</i> <i>Laser line retroreflective sensor</i>	<i>Laserklasse (DIN EN 60825-1)</i> <i>Laser class (DIN EN 60825-1)</i>	<i>Betriebsreichweite / Einstellbereich auf Reflexfolie (mm)</i> <i>Operating distance / Setting range on reflex foil (mm)</i>	<i>Empfindlichkeitseinstellung mittels Reflexfolie (mm)</i> <i>Sensitivity adjustment by means of reflex foil (mm)</i>	<i>Eigenstromaufnahme (mA)</i> <i>Internal power consumption (mA)</i>	<i>Ausgang / Output</i>	<i>Hell-/Dunkel umschaltbar / Light/dark switchable</i>	<i>Steckverbinder / Connector</i>	<i>Anschlusskabel (sep. Datenblatt)</i> <i>Connecting cable (sep. data-sheet)</i>
---	--	---	---	--	-------------------------	---	-----------------------------------	--

											<b>Bestelltabelle</b> Purchase Order Table	
	2	50 ... 500	Poti	30					pnp npn	M8	TK...	LLRV 51 M 500 P3K-TSSL LLRV 51 M 500 N3K-TSSL
	2	50 ... 500	Poti	30					pnp npn	M12	VK...	LLRV 51 M 500 P3K-IBS LLRV 51 M 500 N3K-IBS
	2	50 ... 500	Teach	30					pnp npn	M8	TK...	LLRVTI 51 M 500 P3K-TSSL LLRVTI 51 M 500 N3K-TSSL
	2	50 ... 500	Teach	30					pnp npn	M12	VK...	LLRVTI 51 M 500 P3K-IBS LLRVTI 51 M 500 N3K-IBS

### Anwendungsbeispiel | Sample application

												<p>Fächerförmiger Laserstrahl zum Erfassen von Kleinstteilen in der aktiven Zone Reflexfolie 70x20 mm beigelegt.</p> <p>Fan-shaped laser beam for detection of small parts in the active zone. Reflection foil 70x20 mm included.</p>

# Lichttaster mit Hintergrundausblendung

## Diffuse sensors with background suppression

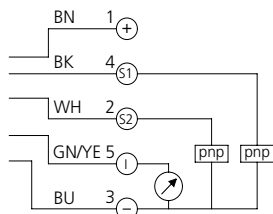
- Zwei unabhängig einstellbare Schwellwerte
- Zwei Schaltausgänge
- Analogausgang 4... 20 mA
- Für raue Oberflächen geeignet
- Hohe Reichweite
- Sehr gute Farbunabhängigkeit
- Robustes Metallgehäuse
- Hohe Schutzart

- Two independently adjustable thresholds
- Two switching outputs
- Analog output 4... 20 mA
- Suitable for uneven surfaces
- Large operating distance
- Very good colour independance
- Robust metal casing
- High protection class

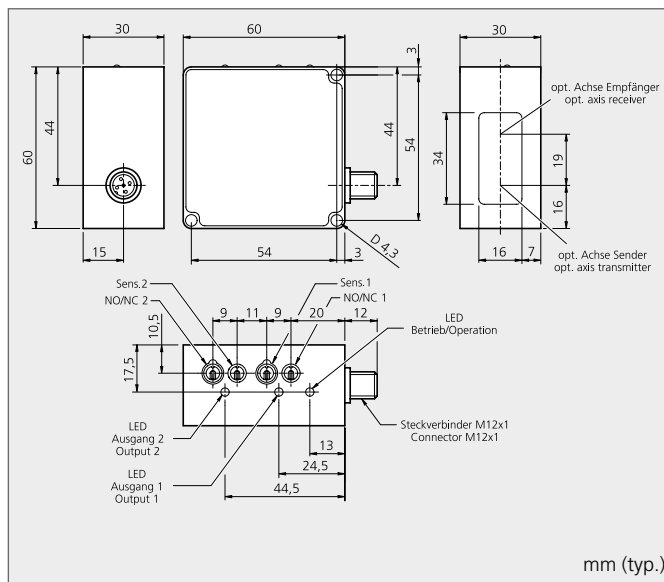
### Gehäuseserie | Size □ 60x60x30



Anschlusschema  
Connection diagram



BN = Braun / brown    BU = Blau / blue  
BK = Schwarz / black    WH = Weiß / white



Technische Daten (typ.)	Technical data (typ.)	+20 °C, 24 VDC
Sendelicht	Emitted light	Infrarotlicht / infrared light 880 nm, getaktet / clocked
Betriebsspannung	Service voltage	15... 35 V DC
Schaltausgang	Operating output	Transistor pnp, 200 mA kurzschlussfest / short-circuit-proof
Analogausgang	Analog output	4... 20 mA unlinearisiert / unlinearised
Genauigkeit	Accuracy	< 10 % Fernbereich / 4 % Mittenbereich / 1 % Nahbereich < 10 % Far range / 4 % Middle range / 1 % Close-up range
Schaltswelle	Threshold	0... 100 % einstellbar / adjustable
Spannungsfall	Voltage drop	2,0V
Schaltfrequenz	Operating frequency	< 10Hz
Ausgangsfolgefrequenz	Output sequence frequency	24 Hz (Analogausgang / analog output)
Umgebungstemperatur	Ambient temperature	-10... +60 °C
Fremdlichtsicherheit	Ambient light immunity	2.000 Lux bei 30° Einstrahlwinkel / with 30° incoming light angle
Schutzart	Protection class	IP 67
Schutzklasse	Protection degree	III, Betrieb an Schutzkleinspannung / III, operation on protective low voltage
Gehäusematerial	Casing material	Aluminium, schwarz eloxiert / aluminium, black anodized

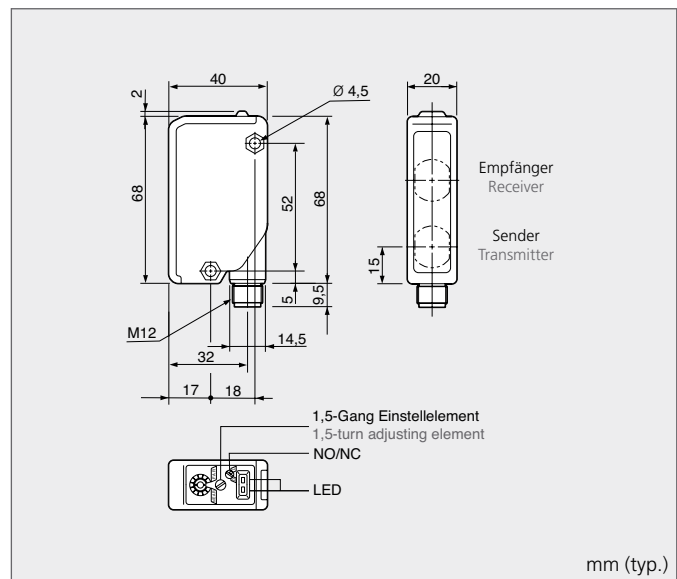
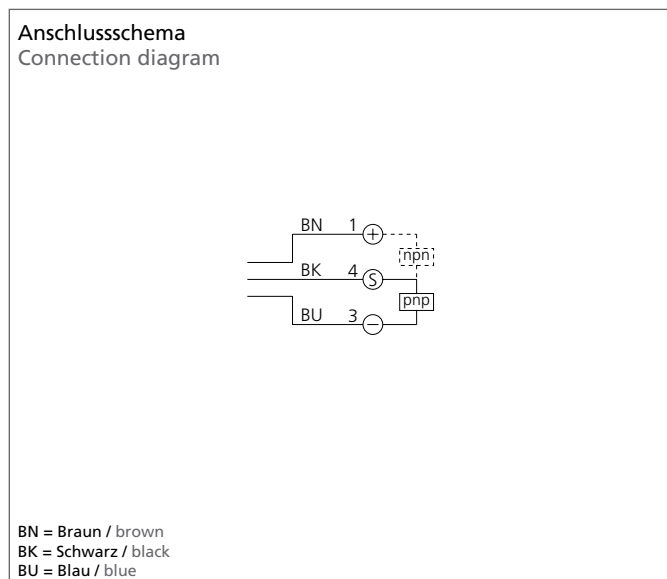


# Lichttaster mit Hintergrundaussblendung

## Diffuse sensors with background suppression

- 1,5-Gang-Einstellelement
- Infrarotlicht, getaktet
- Hintergrundaussblendung
- Hohe Auflösung
- Empfindlichkeit einstellbar
  
- 1,5-turn adjusting element
- Infrared light, clocked
- Background suppression
- High resolution
- Sensitivity adjustable

### Gehäuseserie | Size □ 68x40x20



Technische Daten (typ.)	Technical data (typ.)	+20 °C, 24 VDC
Sendelicht	Emitted light	Infrarotlicht / infrared light 880 nm, getaktet / clocked
Normmessplatte	Standardized measuring plate	200x200 mm
Betriebsspannung	Service voltage	10...30VDC
Ausgang	Output	Transistor, 100 mA
Schaltfrequenz	Operating frequency	250 Hz
Ansprech-/Abfallzeit	Response/release time	2 ms / 2 ms
Schalthysestese frontal/seitlich	Switching hysteresis frontal/lateral	10 %
Umgebungstemperatur	Ambient temperature	-20...+55 °C
Fremdlichtsicherheit	Ambient light immunity	10.000 Lux
Schutzart	Protection class	IP 67
Schutzklasse	Protection degree	III, Betrieb an Schutzkleinspannung / III, operation on protective low voltage
Gehäusematerial	Casing material	Kunststoff / plastic
Fenstermaterial	Window material	Kunststoff / plastic

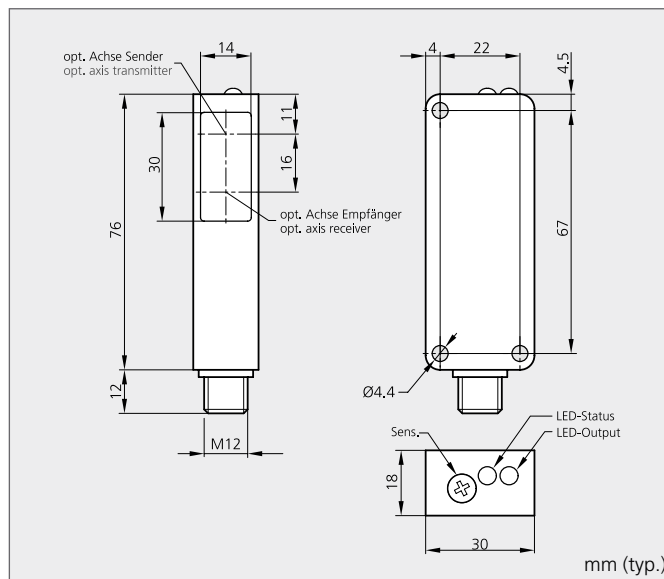
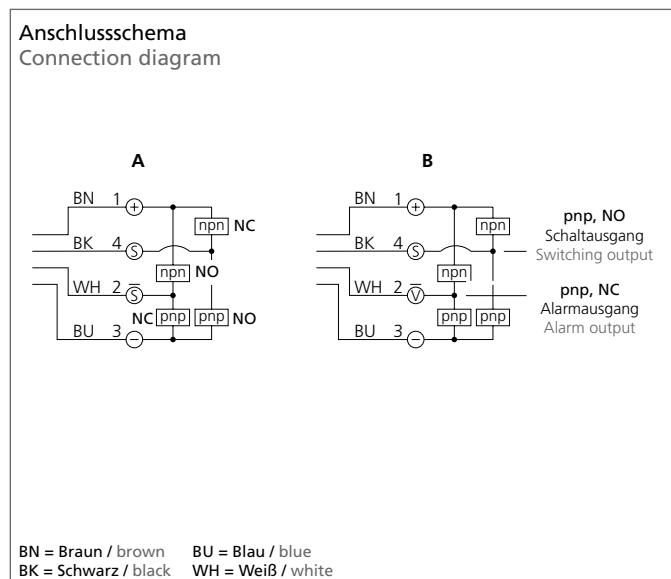


# Laserlichttaster mit Hintergrundaussblendung

## Laser diffuse sensors with background suppression

- ◆ Vibrationssichere 6-Gang-Einstellung für feinste Justage
  - ◆ Rotlicht-Laser, getaktet, mit kleinem Laserpunkt
  - Optische Hintergrundaussblendung
  - Gegentaktendstufe pnp + npn
  - Hohe Auflösung, Schaltgenauigkeit, Schaltfrequenz
  - Funktionsreserveanzeige / Verschmutzungsausgang
  - Robustes Metallgehäuse
- 
- ◆ Vibration-save 6-turn adjustment for finest adjustment
  - ◆ Red light laser, clocked, with small laser spot
  - Optical background suppression
  - Push pull pnp + npn
  - High resolution, switching accuracy, switching frequency
  - Functional reserve indicator / contamination indicator
  - Robust metal casing

## Gehäuseserie | Size □ 76x30x18



Technische Daten (typ.)	Technical data (typ.)	+20 °C, 24 VDC
Sendelicht	Emitted light	Rotlicht-Laser / red light laser 650 nm, getaktet / clocked
Betriebsspannung	Service voltage	10...35VDC
Schaltausgang	Operating output	200 mA, Gegentakt / push pull
Empfindlichkeitseinstellung	Sensitivity adjustment	6-Gang-Einstellung / 6-turn adjustment
Lichtfleckdurchmesser	Diameter of light spot	Ø2 mm bei/at 150 mm / Ø7 mm bei/at 400 mm
Spannungsfall	Voltage drop	2,0V
Schaltfrequenz	Operating frequency	1.000 Hz
Schalthyserese	Switching hysteresis	< 1%
Umgebungstemperatur	Ambient temperature	-10...+60 °C
Fremdlichtsicherheit	Ambient light immunity	5.000 Lux
Schutzart	Protection class	IP 67
Schutzklasse	Protection degree	III, Betrieb an Schutzkleinspannung / III, operation on protective low voltage
Gehäusematerial	Casing material	Zinkdruckguss, schwarz beschichtet / die-cast zinc, black coated
Fenstermaterial	Window material	Polycarbonat / polycarbonat

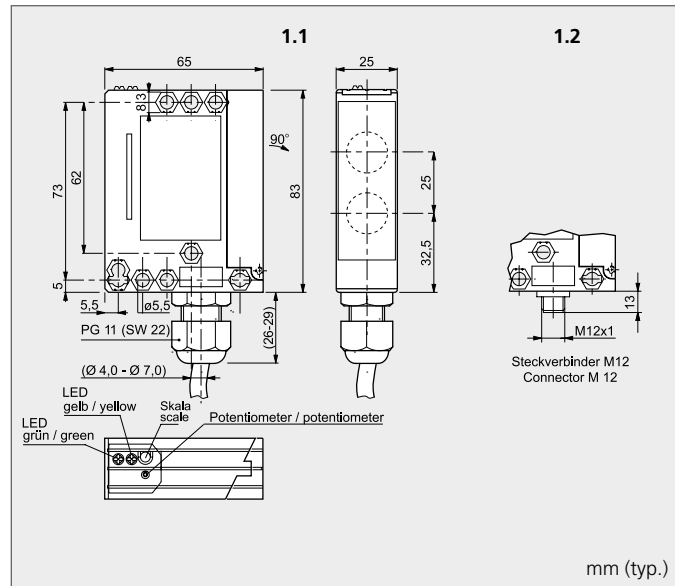
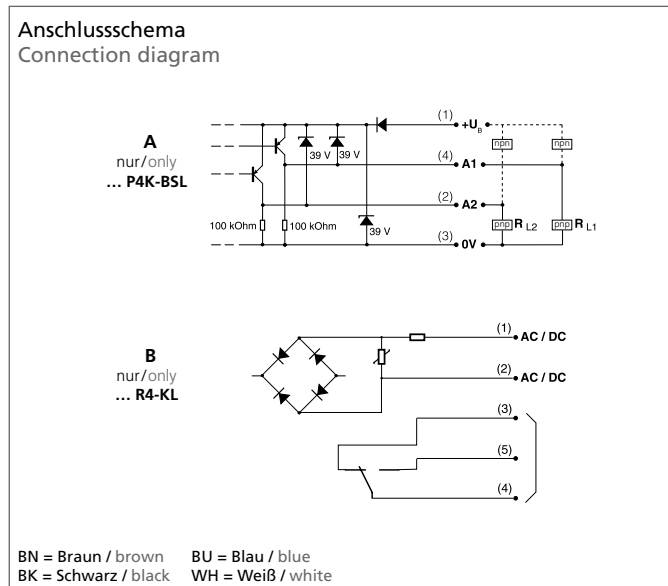
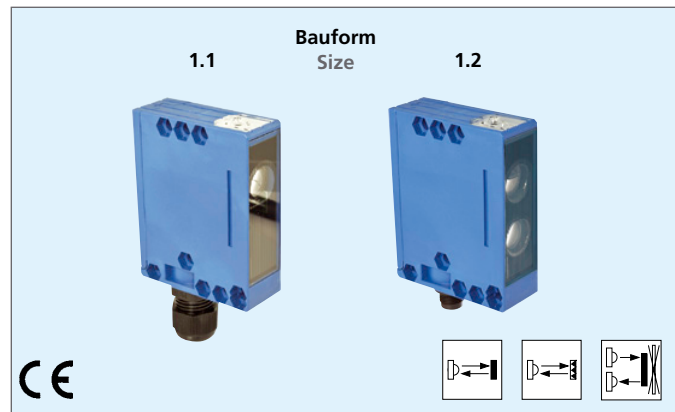
Zubehör	Accessories	
Montagesysteme	Assembly systems	Siehe Datenblatt D 105.../see data-sheet D 105...



# Lichttaster, Lichttaster mit Hintergrundausblendung, Reflexionslichtschranken Diffuse sensors (background suppression), retroreflective sensors


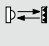
- ◆ Allspannungsvarianten
  - Rotlicht oder Infrarotlicht, getaktet
  - 4-Gang-Potentiometer
  - Hintergrundausblendung
  - Mit Kabelklemmraum oder Steckverbinder M12
- ◆ AC/DC-versionen
  - Red light or infrared light, clocked
  - 4-turn potentiometer
  - Background suppression
  - With cable connection compartment or connector M12

## Gehäuseserie | Size □ 83 x 65 x 25



Technische Daten (typ.)	Technical data (typ.)	+20 °C, 24 VDC	Allspannung / AC/DC
Sendelicht	Emitted light	Siehe gegenüberliegende Seite/see opposite page	
Normmessplatte	Standardized measuring plate	Siehe gegenüberliegende Seite/see opposite page	
Betriebsspannung	Service voltage	10 ... 36VDC	20 ... 265 VAC / 20 ... 320VDC
Ausgang	Output	Transistor, 200 mA	–
Relais	Relay	–	400 VAC / 300VDC, 6 A / 1500 VA
Schaltfrequenz	Operating frequency	1.000 Hz bei / at OTV ... / ORV ... 250 Hz bei / at OHT 80 ...	20 Hz
Ansprech-/Abfallzeit	Response/release time	0,5 ms / 0,5 ms bei / at OTV ... / ORV ... 2 ms / 2 ms nur/only OHT 80 ...	20 ms bei / at OTV ... / ORV ... 8 ms nur/only OHT 80 ...
Schalthyterese	Switching hysteresis	10 %	10 %
Umgebungstemperatur	Ambient temperature	-5 ... +55 °C	-5 ... +55 °C
Fremdlichtsicherheit	Ambient light immunity	10.000 Lux	10.000 Lux
Schutzart	Protection class	IP 67	IP 67
Schutzklasse	Protection degree	III, Betrieb an Schutzkleinspannung / III, operation on protective low voltage	
Gehäuse-/ Fenstermaterial	Casing- Window material	PBTP, Glas / PBTP, glass	PBTP, Glas / PBTP, glass
<b>Zubehör</b>	<b>Accessories</b>		
Reflektoren, Reflexfolie	Reflectors, reflection foil	<b>R ... / RFP ...</b> (nur/only ORV 80 ... siehe Kapitel Zubehör/see chapter accessories)	



<i>Lichttaster energetisch</i> Diffuse sensors, energetic <i>Lichttaster mit Hintergrundausblendung</i> Diffuse sensors with background suppression <i>Reflexionslichtschranken</i> Retroreflective sensors <i>Betriebsreichweite / Einstellbereich (mm)</i> Operating distance / Setting range (mm) <i>Bauform (siehe gegenüberliegende Seite)</i> Size (see opposite page) <i>Rotlicht getaktet / Red light, clocked</i> 660 nm <i>Infrarotlicht getaktet / Infrared light, clocked</i> 880 nm <i>Normmesstafel, Reflektor (mm)</i> Standardized measuring plate, reflector (mm) <i>Eigenstromaufnahme / Internal power consumption</i> <i>Ausgang / Output</i> <i>Relais, Wechsler / Change-over contact, relay</i> <i>Antivalent / Exclusive OR</i> <i>Kabelklemmraum / Cable connection compartment</i> <i>Steckverbinder / Connector</i> <i>Anschlussschema (siehe gegenüberliegende Seite)</i> Connecting diagram (see opposite page) <i>Anschlusskabel (sep. Datenblatt)</i> Connecting cable (sep. data-sheet)															
<b>Bestelltable</b>															
<b>Purchase Order Table</b>															
■			50 ... 2.000	1.2	■		400x400	20 mA	npn	■		M12	A	VK... /4	OTV 80 K 2000 P4K-BSL OTV 80 K 2000 N4K-BSL
■			50 ... 2.000	1.1	■		400x400	2 VA		■	■		B	-	OTV 80 K 2000 R4-KL
															
	■		50 ... 1.000	1.2	■		200x200	50 mA	npn	■		M12	A	VK... /4	OHT 80 K 1000 P4K-BSL OHT 80 K 1000 N4K-BSL
	■		50 ... 1.000	1.1	■		200x200	2 VA		■	■		B	-	OHT 80 K 1000 R4-KL
															
		■	6.000	1.2	■		R 84	30 mA	npn	■		M12	A	VK... /4	ORV 80 K 6000 P4K-BSL ORV 80 K 6000 N4K-BSL
		■	6.000	1.1	■		R 84	2 VA		■	■		B	-	ORV 80 K 6000 R4-KL

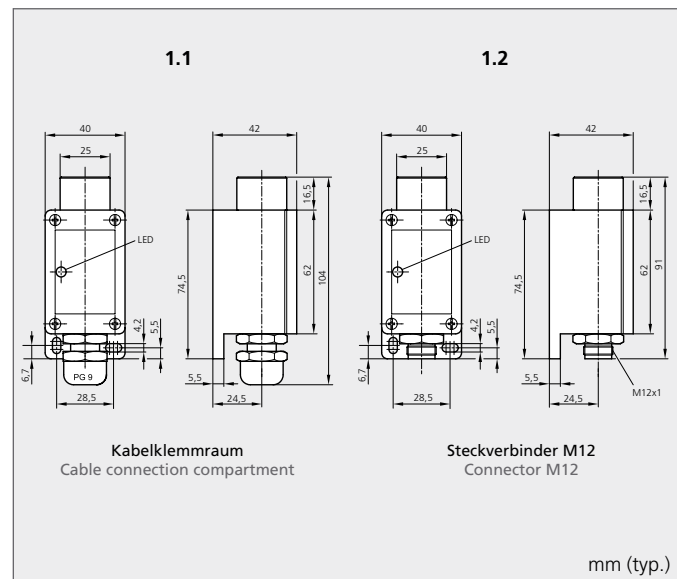
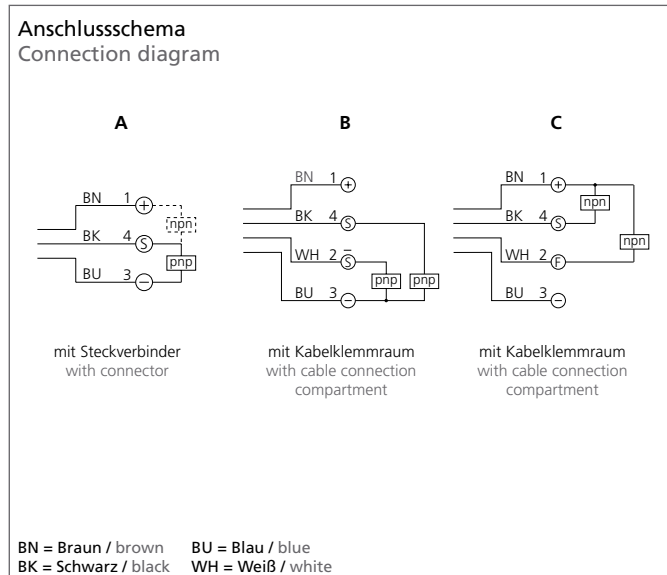
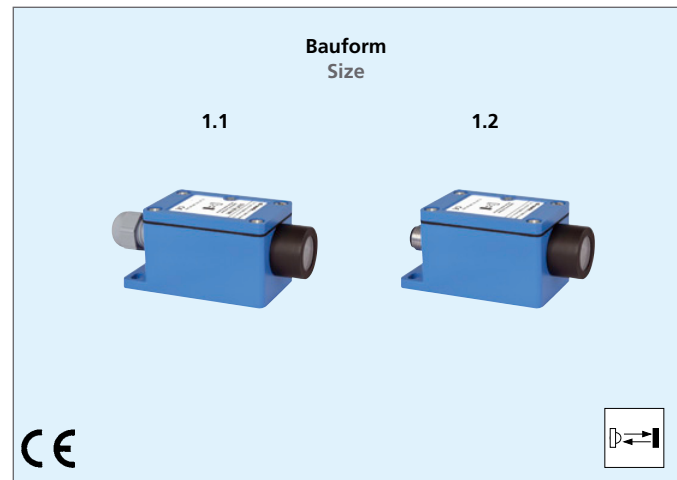
# Lichttaster energetisch

## Diffuse sensors, energetic

- Infrarotlicht, getaktet
- Mineralglasscheibe
- Einstellelemente im Gehäuse geschützt
- NC/NO programmierbar oder antivalent
- Hohe Schaltfrequenz
- Hohe Fremdlichtsicherheit
- Metallgehäuse mit Kabelklemmraum oder Steckverbinder M12

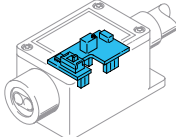

- Infrared light, clocked
- Mineral glass screen
- Adjusting elements protected in the casing
- NO/NC programmable or exclusive OR
- High operating frequency
- High ambient light immunity
- Metal casing with cable connection compartment or connector M12

## Gehäuseserie | Size □ 91x40x42



Technische Daten (typ.)	Technical data (typ.)	+20 °C, 24 VDC
Sendelicht	Emitted light	Infrarotlicht / infrared light 880 nm, getaktet / clocked
Betriebsspannung	Service voltage	12...35VDC
Ausgang	Output	Siehe gegenüberliegende Seite/see opposite page
Eigenstromaufnahme	Internal power consumption	55 mA
Schaltfrequenz	Operating frequency	1.500 Hz (3.000 Hz Option)
Schalthyserese	Switching hysteresis	10 %
Umgebungstemperatur	Ambient temperature	0 ... +60 °C
Temperaturdrift	Temperature drift	±0,3 % / K
Fremdlichtsicherheit	Ambient light immunity	10.000 Lux
Schutzart	Protection class	IP 65
Schutzklasse	Protection degree	III, Betrieb an Schutzkleinspannung / III, operation on protective low voltage
Gehäusematerial	Casing material	Zink-Druckguss / die-cast zinc

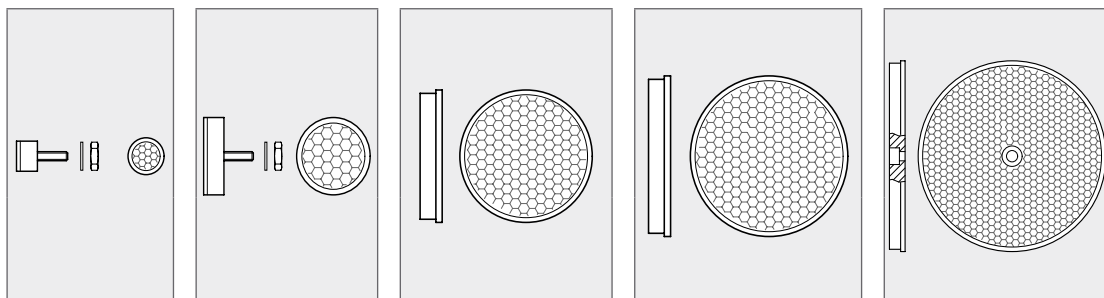
<b>Lichttaster energetisch</b> Diffuse sensors, energetic															<b>Zeitmodule</b> Timer modules														
<b>Betriebsreichweite / Einstellbereich (mm)</b> Operating distance / Setting range (mm)															<b>Bauform (siehe gegenüberliegende Seite)</b> Size (see opposite page)														
Ausgang: Transistor, 200 mA, antivalent Output: transistor, 200 mA, exclusive OR															Ausgang: Transistor, 200 mA, programmierbar Output: transistor, 200 mA, programmable														
<b>Zeitbereich</b> Time range															<b>Ein-/ Ausschaltverzögerung umschaltbar</b> Turn-on/turn-off delay switchable														
<b>Eigenstromaufnahme (mA)</b> Internal power consumption (mA)															<b>Ausgang / Output</b>														
<b>Antivalent / Exclusive OR</b>															<b>Hell-/Dunkel umschaltbar / Light/dark switchable</b>														
<b>Steckverbinder / Connector</b>															<b>Kabelklemmraum / Cable connection compartment</b>														
<b>Anschlussschema (siehe gegenüberliegende Seite)</b> Connecting diagram (see opposite page)															<b>Anschlusskabel (sep. Datenblatt)</b> Connecting cable (sep. data-sheet)														
<b>Bestelltabelle</b>															<b>Purchase Order Table</b>														
■		0 ... 1.000 <sup>2)</sup>	1.2	■			55	npn		■	M12		A	VK ...	OLVT 40 P3K-IBS														
■		0 ... 1.000 <sup>2)</sup>	1.1	■			55	npn	■				B		OLVT 40 P4K														
													C		OLVT 40 N4K														

<b>Zeitmodule   Time modules</b> Für Typen / for models OLVT 40 P3K-IBS															
															 
■			1.3				0,01 ... 0,1 s 0,1 ... 1 s 1 ... 10 s		■						ZMEA 0.01...0.1 s ZMEA 0.1...1 s ZMEA 1...10 s

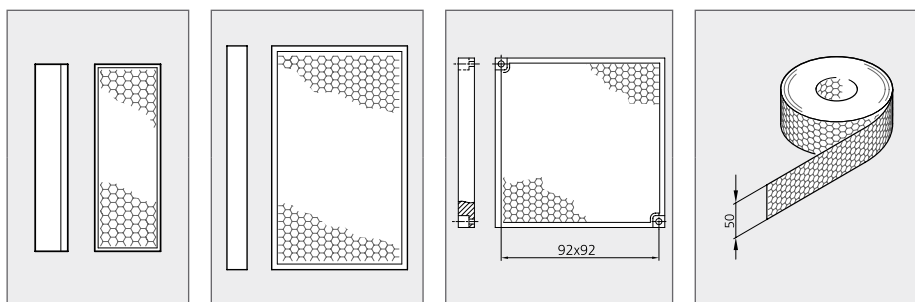
<sup>2)</sup>bezogen auf Graukarte 200x200 mm (andere Bereiche auf Anfrage) / refer to grey chart 200x200 mm (other operating distances on request).

# Reflektoren, Reflexfolie Reflectors, reflection foil

## Für Infrarot- und Rotlicht / For infrared and red light



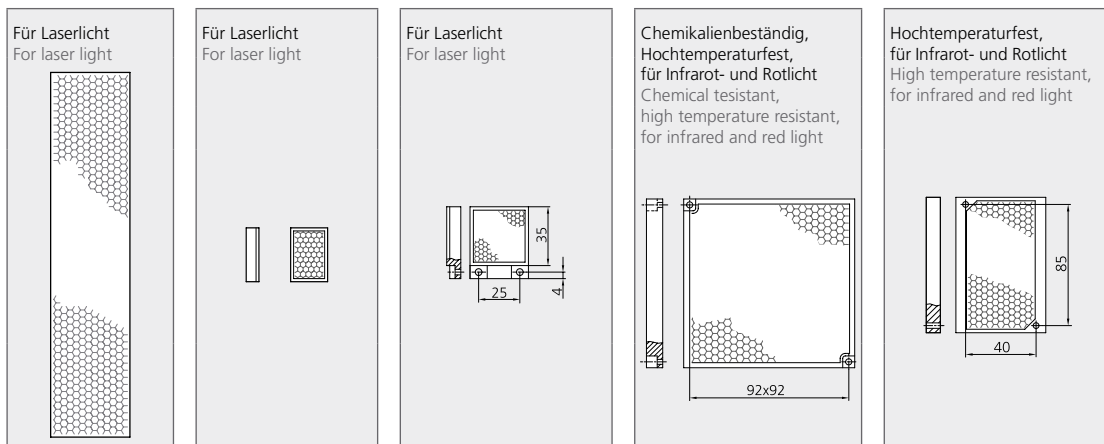
Abmessungen / dimensions	Ø 10 mm	Ø 19 mm	Ø 42 mm	Ø 50 mm	Ø 84 mm
Höhe / height	5,8 mm	5,8 mm	7 mm	8 mm	7,4 mm
Befestigung / mounting	M3x8,4 mm / M3x8,4 mm	M3x9 mm / M3x9 mm	klebbar / adhesive	klebbar / adhesive	Bohrung / hole Ø 4,5 mm
Temperaturfest / heat-resistant	bis / until 80°C	bis / until 80°C	bis / until 80°C	bis / until 80°C	bis / until 80°C
Typ / Model	<b>R 10 M3</b>	<b>R 21 M3</b>	<b>R 42</b>	<b>R 50</b>	<b>R 84</b>



Abmessungen / dimensions	19x54 mm	50x80 mm	100x100 mm	50 mm breit / width
Höhe / height	9,4 mm	7,2 mm	9 mm	
Befestigung / mounting	klebbar / adhesive	klebbar / adhesive	2 Bohrungen / holes Ø 3,8 mm	selbstklebend / self-adhesive
Temperaturfest / heat-resistant	bis / until 80°C	bis / until 80°C	bis / until 80°C	bis / until 80°C
Typ / Model	<b>R 19 x 54</b>	<b>R 50 x 80</b>	<b>R 100 x 100</b>	<b>RFP 50 / ... m</b>

## Hochtemperaturfest, für Laserlicht oder Infrarot- und Rotlicht / High temperature resistant, for laser light or infrared and red light

- 1) Die angegebene Reichweite kann um bis zu 50% reduziert sein.  
1) The operating distance given can be reduced by up to 50%.



Abmessungen / dimensions	50x230 mm	12,8x16,8 mm	42x35 mm	100x100 mm	51x94 mm
Höhe / height		4,2 mm	8,4 mm	9 mm	9 mm
Befestigung / mounting	klebbar / adhesive	klebbar / adhesive	2 Bohrungen / holes für / for M3	2 Bohrungen / holes für / for M3	2 Bohrungen / holes für / for M3
Temperaturfest / heat-resistant	bis / until 80°C	bis / until 80°C	bis / until 80°C	bis / until 150°C	bis / until 500°C
Typ / Model	<b>RFPL 50 x 230 <sup>1)</sup></b>	<b>RL 13 x 17</b>	<b>RL 42 x 35</b>	<b>R 100 x 100 / 150°</b>	<b>R 51 x 94 / 500°</b>

Die Reflektoren und Reflexfolien sind auch für polarisiertes Licht geeignet.  
The reflectors and reflection foils are also suitable for polarized light.

A series of horizontal light blue lines spanning the width of the page, intended for taking notes.

di-soric GmbH & Co. KG  
Steinbeisstraße 6  
DE-73660 Urbach  
Fon: +49(0)71 81 / 98 79-0  
Fax: +49(0)71 81 / 98 79-179  
info@di-soric.com  
www.di-soric.com



Europa	Europe
Asien	Asia
Australien	Australia
Nordamerika	North America
Südamerika	South America
Afrika	Africa

## Produktprogramm

Beleuchtungen  
Lichtschranken  
Kontrasttaster  
Abstandssensoren  
Farbsensoren  
Lichtleitkabel/-Verstärker  
Lichtgitter  
Sicherheitstechnik  
Winkellichtschranken  
Gabellichtschranken  
Ringlichtschranken  
Rahmenlichtschranken  
Ring- und Schlauchsensoren  
Näherungsschalter  
Etikettensensoren  
Zylindersensoren  
Kontaktsensoren  
Ultraschallsensoren  
Bewegungssensoren  
Neigungssensoren  
Vision / ID  
Zubehör

## Product Program

Lighting  
Photoelectric Sensors  
Contrast Diffuse Sensors  
Distance Sensors  
Colour Sensors  
Fibre-optic Cables/-Amplifiers  
Light Curtains  
Safety  
Angled Light Barriers  
Fork Light Barriers  
Ring Light Barriers  
Frame Light Barriers  
Ring and Tube Sensors  
Proximity Switches  
Label Sensors  
Cylinder Sensors  
Contact Sensors  
Ultrasonic Sensors  
Movement Sensors  
Inclination Sensors  
  
Accessories