

## Multifunktionale Gabellichtschranke mit einstellbarer Gabelweite

und externer Programmiermöglichkeit

ipf electronic gmbh · Kalver Straße 25 – 27 · 58515 Lüdenscheid  
Fon +49 (0) 23 51/93 65-0 · Fax +49 (0) 23 51/93 65 19  
www.ipf.de · E-Mail: info@ipf.de

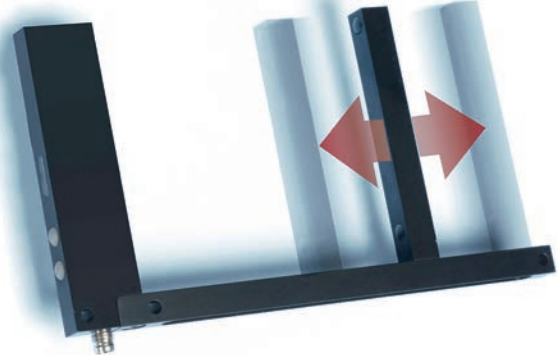


### Ein bewährter Sensor mit neuem Konzept

Bisher mussten für die unterschiedlichsten Anwendungen Gabellichtschranken verschiedenster Abmessungen bereitgehalten werden. Hohe Lagerungs- und Beschaffungskosten waren die Folge.

Zukünftig kann mit einem einzigen variablen Typ der komplette Gabelweitenbereich von 5 bis 85mm bzw. von 5 bis 145mm abgedeckt werden.

5 bis 85mm und  
5 bis 145mm



### Weitere Highlights

- ✓ Aluminiumgehäuse
- ✓ Versionen mit Infrarot- oder Rotlicht
- ✓ Hohe Fremdlichtsicherheit
- ✓ Hohe Schaltfrequenz
- ✓ Direkt anreihbar
- ✓ Vielfältig programmierbar



### Automatische Leistungsregelung mit Verschmutzungskompensation

Diese sorgt für eine einfache und schnelle Inbetriebnahme, ohne weitere Einstellungen vornehmen zu müssen. Die Lichtschranke wird nach dem Einschalten automatisch auf die eingestellte Gabelweite eingeregelt.

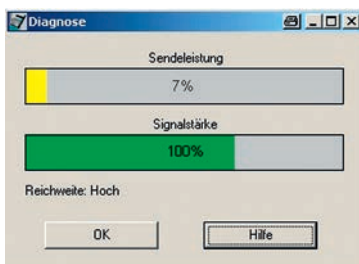
Zudem ist eine stets gleichbleibende Empfindlichkeit gewährleistet, da Verschmutzungen permanent ausgeregelt werden.



### Anwendungsmöglichkeiten

Durch die optimale Anpassung der Gabelweite wird sowohl ein schmaler Schlitz in einer dünnen Scheibe als auch ein Teil auf einem Fließband sicher erkannt.

Die nachträgliche Änderung der maximalen Gabelweite ist aufgrund der modularen Bauweise auch später noch möglich.



### Programmierung

Für besondere Anwendungsfälle gibt es manuelle Einstellmöglichkeiten und eine Teachfunktion.

Der Schaltausgang ist als PNP, NPN, oder Gegentaktendstufe programmierbar, außerdem können Impulsverlängerungen sowie Hell- oder Dunkelschaltung eingestellt werden.

Mithilfe des PC-Interfaces AO000199 sind alle Einstellungen auch über ein optionales Windows®-Programm möglich.



## TECHNISCHE DATEN

Reichweite	variabel
Ausgangssignal	PNP / NPN Gegentakt umschaltbar no / nc umschaltbar
Auflösung	1mm
Betriebsspannung	12 ... 30V DC
Stromaufnahme (ohne Last)	≤ 20mA
Ausgangsstrom (max. Last)	200mA
Spannungsabfall (max. Last)	1,3V
Sendeelement (getaktet)	Rot- / Infrarotlicht
Wellenlänge (Sender)	650nm / 890nm
Reproduzierbarkeit	0,1mm
Impulsverlängerung	0 / 1 / 10 / 100ms einstellbar
Schaltfrequenz	4kHz / 10kHz
Anzeige (Signal)	LED gelb
Einstellung (Empfindlichkeit)	+
Kurzschlussfest	+
Verpolungssicher	+
Material (Gehäuse)	Aluminium schwarz eloxiert
Temperatur (Betrieb)	-10 ... +60°C
Schutzart (EN 60529)	IP67
Anschluss	M8-Stecker 3-polig
Anschlusszubehör	z.B. <b>VK200075</b>

## Einfach einzustellen



Schraube lösen



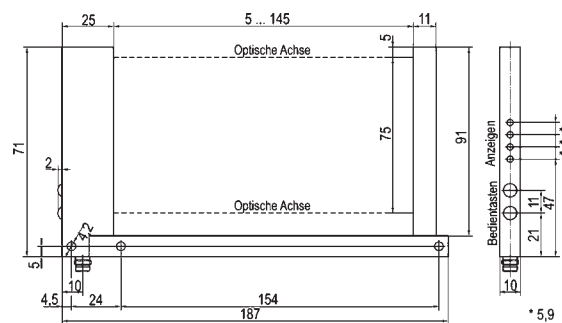
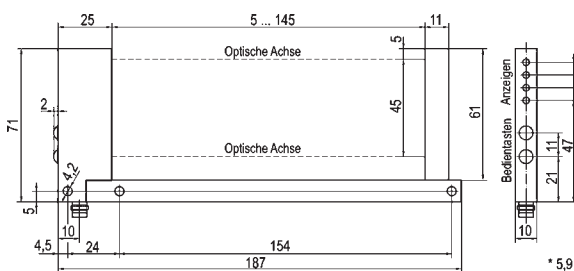
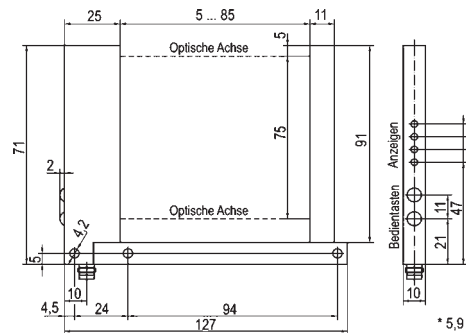
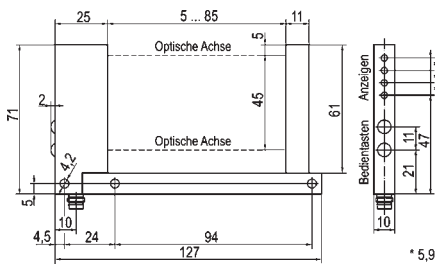
Gabelweite einstellen



Schraube feststellen



Resettaster betätigen



	Gabelweite	5 ... 85mm		5 ... 145mm	
		Gabeltiefe	60mm	90mm	60mm
Schaltfrequenz 4kHz	Sendelicht infrarot (890nm)	OGV10570	OGV20570	OGV30570	OGV40570
	Sendelicht rot (650nm)	<b>OGV10571</b>	<b>OGV20571</b>	<b>OGV30571</b>	<b>OGV40571</b>
Schaltfrequenz 10kHz	Sendelicht infrarot (890nm)	OGV10575	OGV20575	OGV30575	OGV40575
	Sendelicht rot (650nm)	OGV10576	OGV20576	OGV30576	OGV40576

Vorzugstypen sind **fett** gedruckt.



## ipf electronic gmbh

Kalver Straße 25 – 27  
58515 Lüdenscheid

Fon +49 (0) 23 51 / 93 65 -0  
Fax +49 (0) 23 51 / 93 65 19

E-Mail [info@ipf.de](mailto:info@ipf.de)  
[www.ipf.de](http://www.ipf.de)



## Deutschland

### ipf electronic vertrieb deutschland gmbh – niederlassung nord

Kirchenstraße 16  
21224 Rosengarten

Fon +49 (0) 41 08 / 41 89 -0  
Fax +49 (0) 41 08 / 41 89 19

E-Mail [nord@ipf.de](mailto:nord@ipf.de)

### ipf electronic gmbh – vertrieb mitte

Römerweg 25  
58513 Lüdenscheid

Fon +49 (0) 23 51 / 4 10 32  
Fax +49 (0) 23 51 / 4 51 31

E-Mail [mitte@ipf.de](mailto:mitte@ipf.de)

### ipf electronic gmbh – vertrieb süd

Flöschgasse 41  
78647 Trossingen

Fon +49 (0) 74 25 / 94 00 5-0  
Fax +49 (0) 74 25 / 94 00 55

E-Mail [sued@ipf.de](mailto:sued@ipf.de)



## Weltweit

### ipf electronic gmbh – export division

Kalver Straße 25 – 27  
58515 Lüdenscheid

Fon +49 (0) 23 51 / 9 85 97- 0  
Fax +49 (0) 23 51 / 9 85 97 29

E-Mail [export@ipf-electronic.com](mailto:export@ipf-electronic.com)

Änderungen vorbehalten!