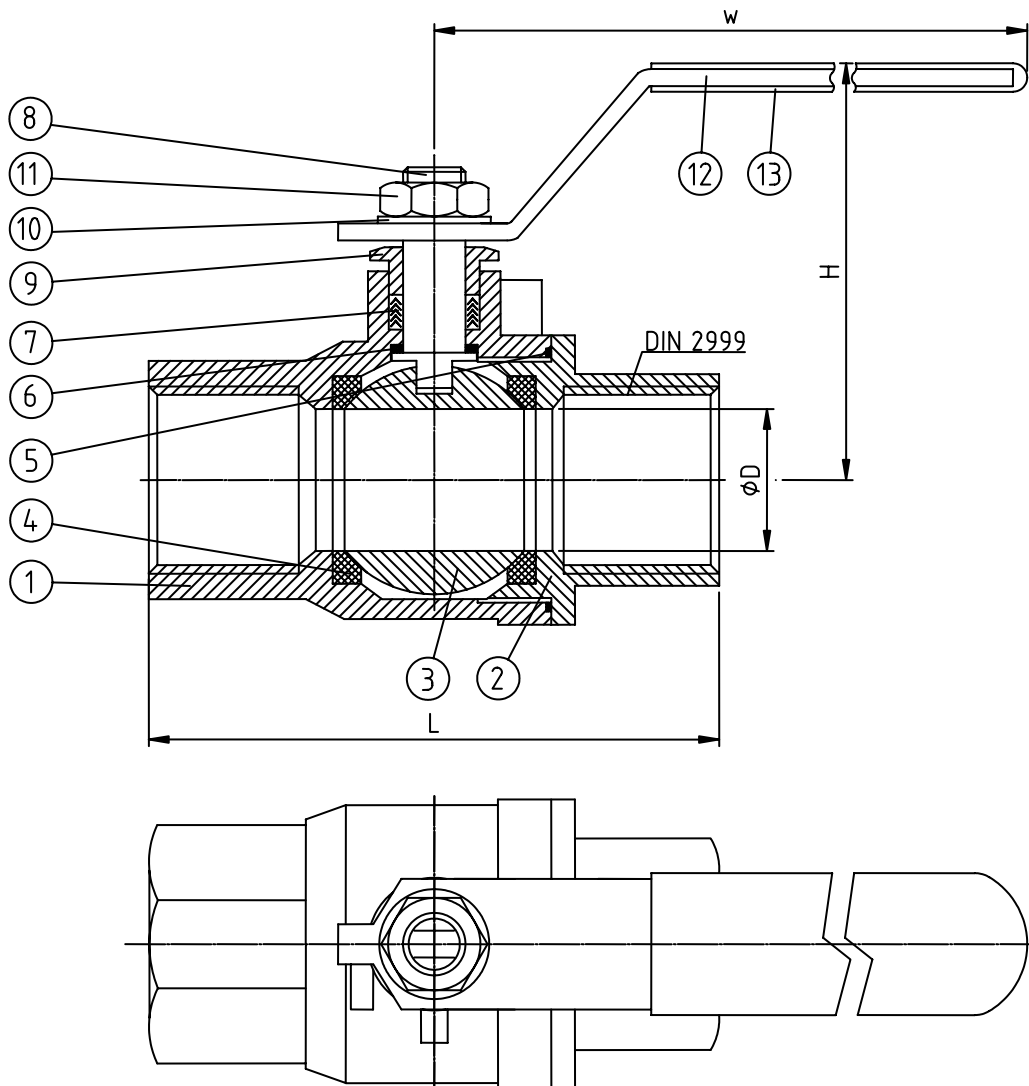


# Kugelhahn aus Edelstahl Typ 901LN



2-tlg. Kugelhahn mit Innengewinde, voller Durchgang  
PN 63 DN 8 (1/4") – DN 50 (2")



## Abmessungen

Pos	Stückliste	Menge	Werkstoff
1	Gehäuse	1	1.4408
2	Endstück	1	1.4408
3	Kugel	1	1.4401
4	Kugeldichtung	2	PTFE
5	Gehäusedichtung	1	PTFE
6	Druckring	1	PTFE
7	Schaltwellendichtung	1 Satz	PTFE
8	Schaltwelle	1	1.4401
9	Stopfbuchse	1	1.4301
10	Unterlegscheibe	1	1.4301
11	Mutter	1	1.4301
12	Griff	1	1.4301
13	Griffüberzug	1	Kunststoff

DN	ØD	L	H	W
8	11,5	50	57	96
10	12,5	60	57	96
15	15,0	75	57	96
20	20,0	80	63	110
25	25,4	90	70	113
32	32,0	110	75	132
40	38,0	120	93	156
50	50,0	140	100	156

Gewinde nach DIN 2999  
Baulänge nach DIN 3202 M3  
**Temperaturbereich -10°C bis 200°C**  
(Siehe Druck-/Temperaturdiagramm)