

Tornos de eixo Y ST-20

Centros de torneamento de alto desempenho



Àrvore de elevada torção de 4 000 rpm;
accionamento vectorial de 14,9 kW

Programação do código-G, norma ISO, através
do controlador Haas CNC fácil de utilizar e
totalmente funcional, ou utilização do Sistema de
programação intuitiva opcional



Àrvore de alta velocidade de 5 000 rpm;
accionamento duplo vectorial de 22,4 kW

Curso do eixo Y de ± 51 mm para fresagem
descentrada, furação e roscagem

Disponível transportador de
aparas tipo correia

Garantia: 1 ano para peças e mão-de-obra

[Características standard]

- Sistema de bucha hidráulica de 210 mm
- Nariz da àrvore A2-6
- Capacidade da barra de 51 mm
- Curso do eixo Y ± 51 mm
- Ferramentas mecânicas com eixo C
- Monitor LCD a cores de 15" c/ porta USB
- 1 MB de memória do programa
- Roscagem rígida
- Fabricado nos EUA

[ST-20Y]

- Capacidade máx. de 310 x 533 mm
- Velocidade da àrvore 4 000 rpm
- Accionamento vectorial de 14,9 kW
- Torreta de 12 estações BOT/VDI

[ST-20SSY]

- Capacidade máx. de 254 x 533 mm
- Velocidade da àrvore 5 000 rpm
- Accionamento vectorial de 22,4 kW
- Torreta de 24 estações BOT/VDI

[Opções] lista parcial

- Cabeçote móvel hidráulico programável
- Sistemas de refrigeração de alta pressão
- Sistema automático de pré-instalação da ferramenta
- Transportador de aparas tipo correia
- Interface Ethernet
- Sistema de programação intuitiva da Haas
- Alimentador da barra secundário
- Apanhador de peças

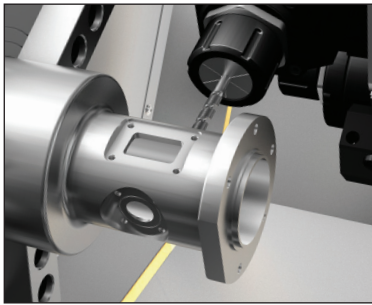


Tornos de eixo Y ST-20

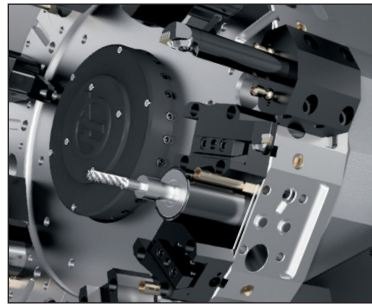
Os centros de tornagem de alto desempenho



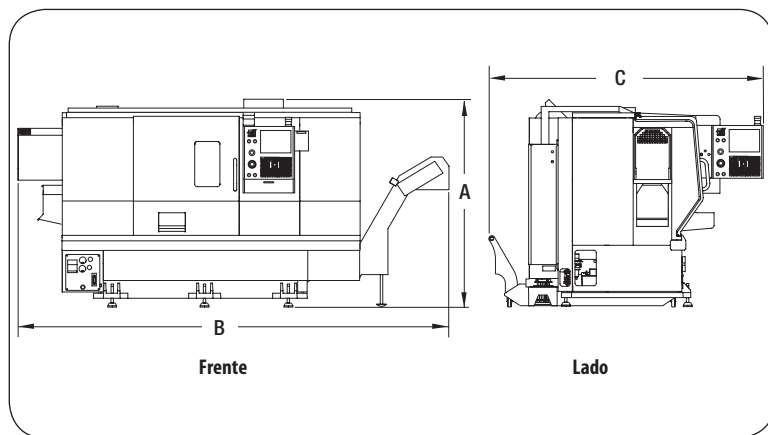
A capacidade de trabalhar no torno e fresar peças complexas e de efectuar múltiplas operações numa única máquina aumenta a produção, reduz o manuseamento e melhora a precisão. Os centros de tornagem de eixo Y Haas ST-20 oferecem 101 mm de trajectória do eixo Y (± 51 mm a partir da linha central) para operações de fresagem, perfuração e roscagem descentradas, sendo fornecidos de origem com ferramentas mecânicas de elevada torção e um eixo C com accionamento auxiliar para uma capacidade de 4º eixo versátil. Estão disponíveis com configurações standard e Super Speed.



A trajectória generosa do eixo Y combinada com ferramentas mecânicas de elevada torção e o movimento do eixo C permite múltiplas operações numa única configuração, para reduzir o manuseamento da peça e aumentar a precisão.



Ambas as máquinas de eixo Y estão equipadas com um revólver híbrido que aceita ferramentas BOT, ferramentas OD e ferramentas VDI 40. O ST-20Y possui um revólver de 12 estações, e o ST-20SSY possui um revólver de 24 estações.



Dimensões de funcionamento

ST-20Y/ST-20SSY

A.	Altura máx. de funcionamento	1 956 mm
B.	Largura máx. de funcionamento	4 191 mm
C.	Profundidade máx. de funcionamento*	2 921 mm

*Com comando inclinado para a frente e o reservatório do líquido de refrigeração colocado. Necessários mais 508 mm para abrir o painel de assistência traseiro.

[Especificações]

Capacidades	ST-20Y	ST-20SSY
Tamanho do mandril	210 mm	210 mm
Diâm. máximo de corte	310 mm	254 mm
Comprimento máx. de corte sem fixação da peça	533 mm	533 mm
Barra padrão	51 mm	51 mm

Eixo

Velocidade máx.	4 000 rpm	5 000 rpm
Valor nominal máx. do motor	14,9 kW	22,4 kW
Força máx.	203 Nm @ 500 rpm	190 Nm @ 1 450 rpm
Ponta do eixo	A2-6	A2-6
Perfuração do eixo	88,9 mm	88,9 mm

Diâmetro de oscilação

Sobre o mostrador frontal	806 mm	806 mm
Sobre a pista cruzada ¹	527 mm	527 mm
Sobre o cabeçote móvel	584 mm	584 mm

Trajectórias e velocidades de alimentação

Eixo X	236 mm	236 mm
Eixo Y	± 51 mm	± 51 mm
Eixo Z	533 mm	533 mm
Binários do eixo X	12 m/min	12 m/min
Binários do eixo Y	12 m/min	12 m/min
Binários do eixo Z	24,0 m/min	30,5 m/min

Geral

Potência – Trifásico	354 - 488 V CA	354 - 488 V CA
----------------------	----------------	----------------

¹ Com eixo Y a 0



Especificações sujeitas a alteração sem aviso prévio.
Não nos responsabilizamos por erros tipográficos.
Máquinas apresentadas com equipamento opcional.