

A large white wireframe profile of a human head in profile, facing right, set against a blue background. The background also features faint technical drawings of industrial machinery.

**AUTOMATION SCHWERLASTSYSTEME
AUTOMATION HEAVY-DUTY SYSTEMS**

**VISIONEN REALISIEREN
REALIZING VISIONS**

AS 210



ALFATEC®

... gehobene Technik



**Wir bewegen Ihre Ideen
We get your ideas started**

Haben Sie ein aktuelles

Projekt?

Ganz gleich wie komplex Ihre

Aufgabenstellung auch sein

mag - ALFATEC hat die Lösung.

Wir lösen Ihre Aufgabe

wirtschaftlich und zu Ihrer

vollsten Zufriedenheit.

You have a ongoing project?

No matter how complex

your request maybe -

ALFATEC has the solution.

We solve your challenge

economically and to your

complete satisfaction.

ALFATEC®

... gehobene Technik

HUB



TECHNIK

**Alles aus einer Hand:
Konstruktion, Entwicklung, Fertigung, Montage**

**Everything from a single source:
Design, Development, Production, Assembly**



ALFATEC[®]
... gehobene Technik

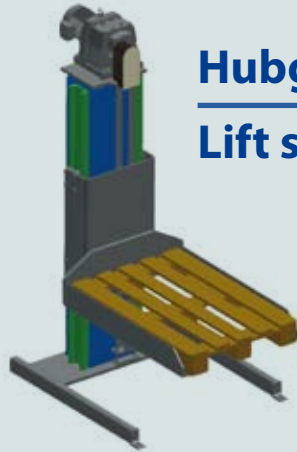
Kistenhubgeräte elektrisch / pneumatisch

Boxlifter electrical / pneumatical



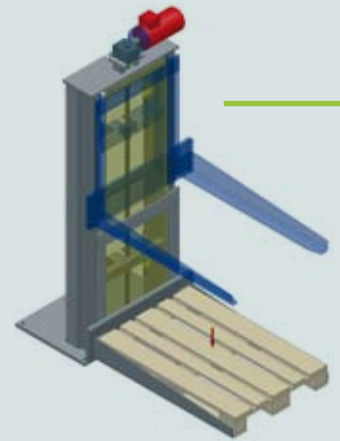
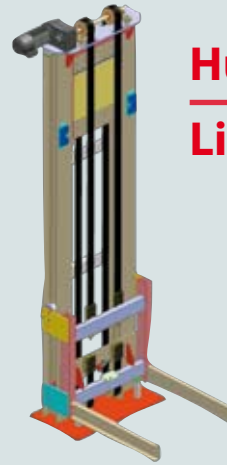
Hubgeräte Kettenantrieb

Lift systems chain drive



Hubgeräte

Lift systems



Hubgeräte pneumatisch

Lift systems pneumatic



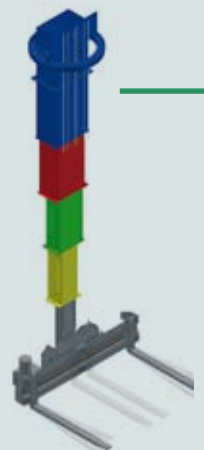
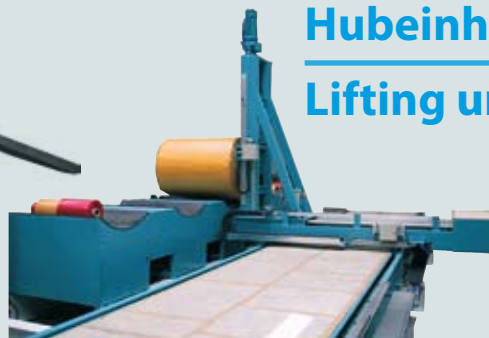
Hubgeräte hydraulisch

Lift systems hydraulic



Hubeinheiten

Lifting units



ab Seite

10

ab Seite

14

Riemenantrieb

ab Seite

18

belt transmission

Hubgeräte Spindeltrieb

ab Seite

20

Lift systems spindle drive shaft joint

ab Seite

22

ab Seite

24

Fahreinheiten

ab Seite

28

Driving units

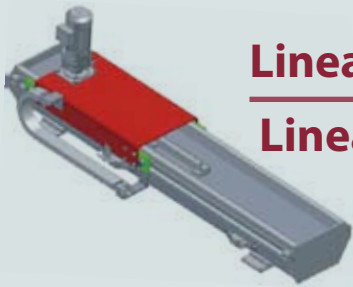
Teleskope vertikal / horizontal

ab Seite

32

Telescope vertical / horizontal





Lineareinheiten

Linear systems

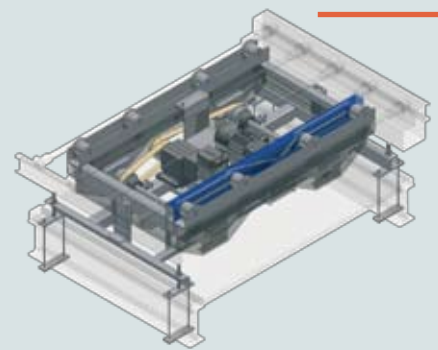
Portale

Portals



Sackstapelpressen

Bag press systems

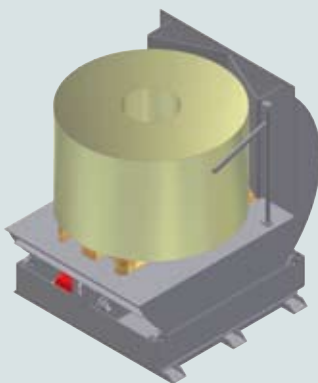


Hublifte

Lift systems

Hubbühnen mit Plattform

Lifting systems with platform /



Coilwender

Coil turning units



Drehtische

Turning units



ab Seite

36

ab Seite

38

ab Seite

42

Exzenterhubtische

ab Seite

44

Eccentric lifting tables

Wartungsbühnen

ab Seite

46

Working platforms

ab Seite

48

ab Seite

49

Sonderanlagen

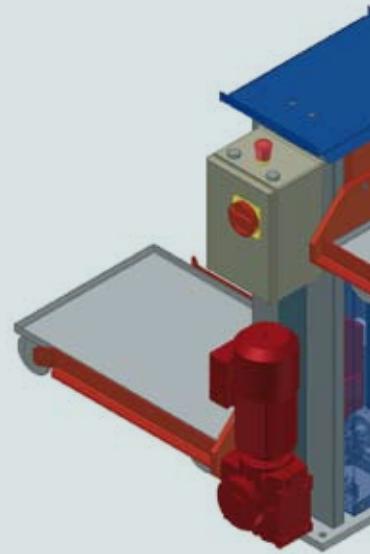
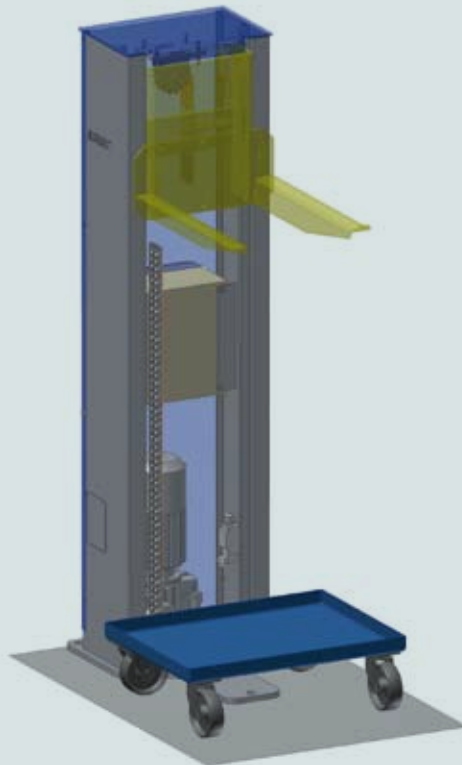
ab Seite

50

Special systems



Kistenhubgeräte elektrisch / pneumatisch
Boxlifter electrical / pneumatical





ALFATEC

Kistenhubgeräte

elektrisch / pneumatisch

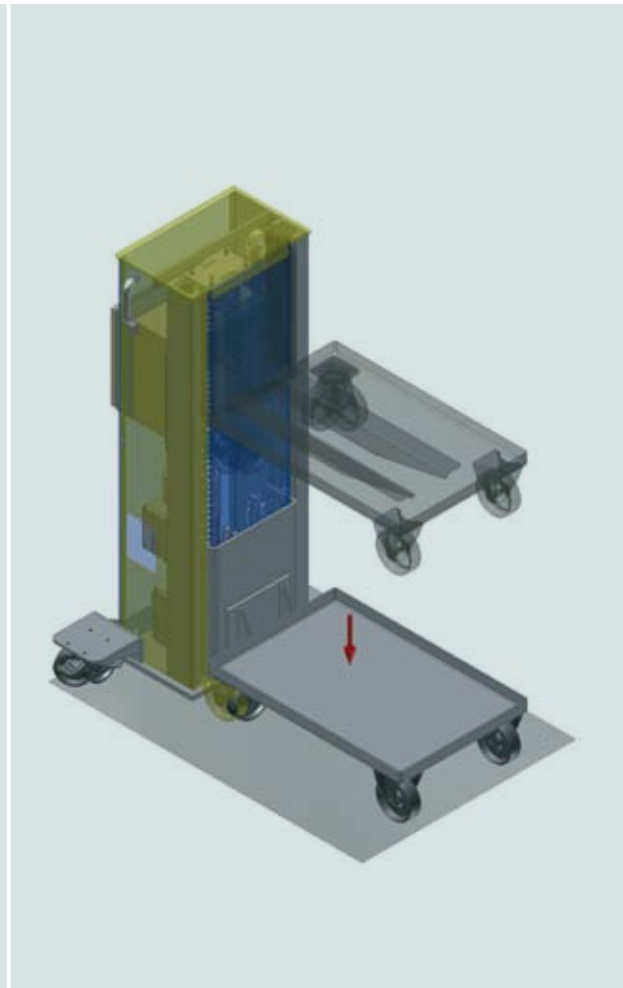
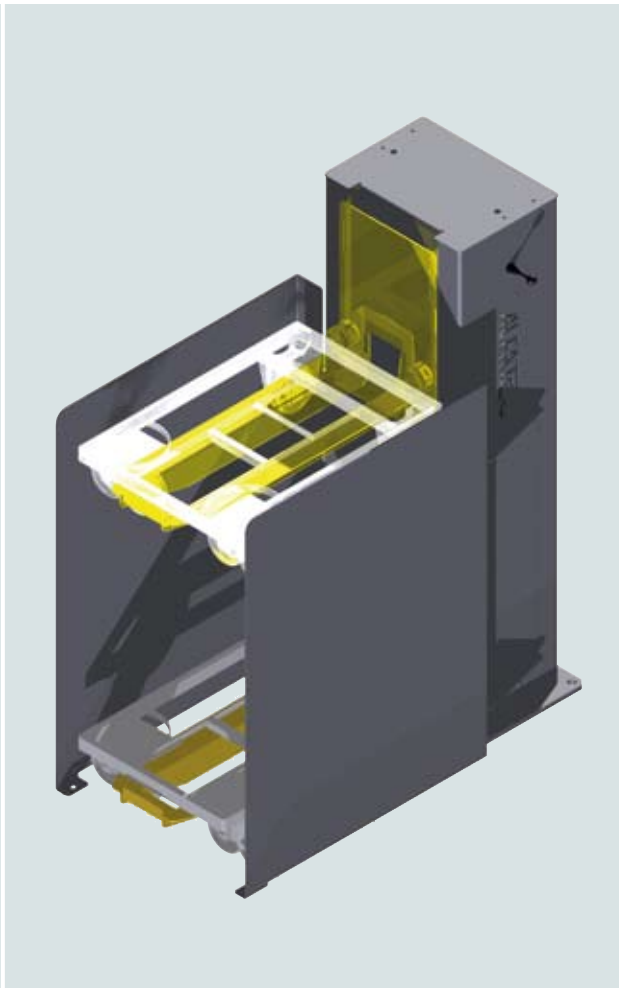
bis 350 kg Tragkraft

ALFATEC

Boxlifter

electrical / pneumatical

up to 350 kg lifting capacity





Kistenhubgeräte elektrisch / pneumatisch
Boxlifter electrical / pneumatical





ALFATEC

Kistenhubgeräte

elektrisch pneumatisch

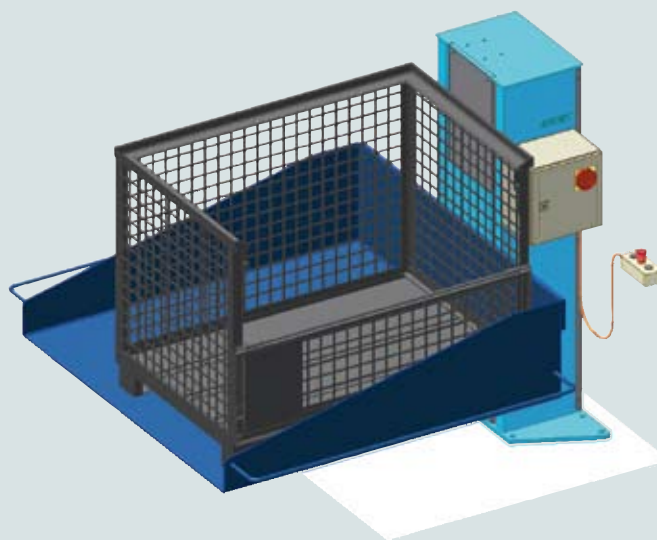
bis 350 kg Tragkraft

ALFATEC

Boxlifter

electrical pneumatical

up to 350 kg lifting capacity





Hubgeräte Kettenantrieb Lift systems chain drive





ALFATEC

Hubgeräte

Kettenantrieb

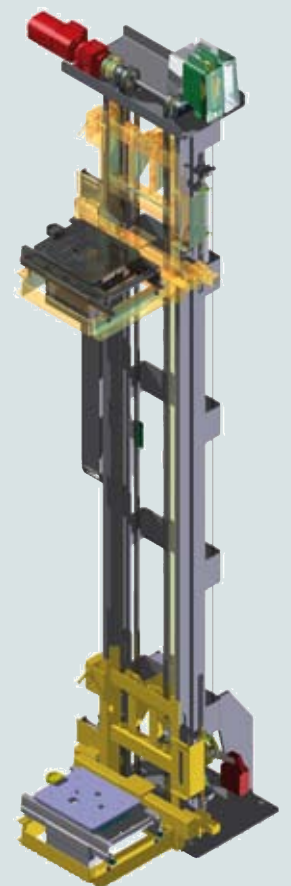
bis 5000 kg Tragkraft

ALFATEC

Lift systems

chain drive

up to 5000 kg lifting capacity





Hubgeräte Kettenantrieb Lift systems chain drive





ALFATEC

Hubgeräte

Kettenantrieb

bis 5000 kg Tragkraft

ALFATEC

Lift systems

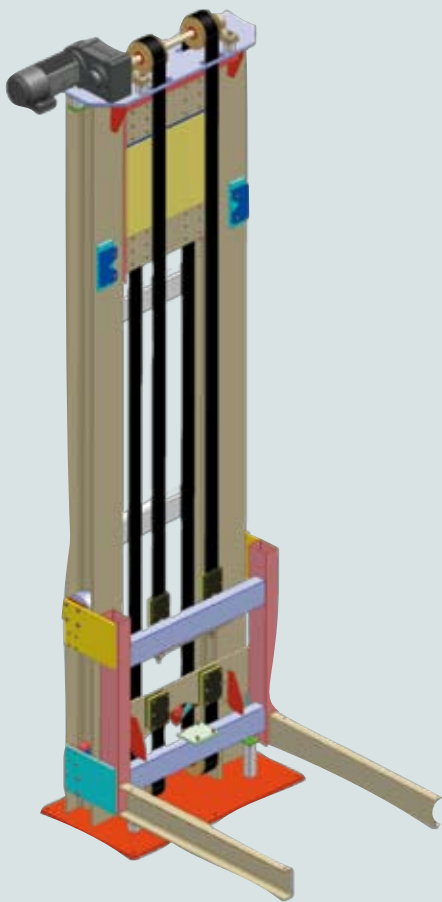
chain drive

up to 5000 kg lifting capacity





Hubgeräte Riemenantrieb
Lift systems belt transmission





ALFATEC

Hubgeräte

Riemenantrieb

bis 2500 kg Tragkraft

ALFATEC

Lift systems

belt transmission

up to 5000 kg lifting capacity





Hubgeräte Spindeltrieb
Lift systems spindle drive shaft joint





ALFATEC

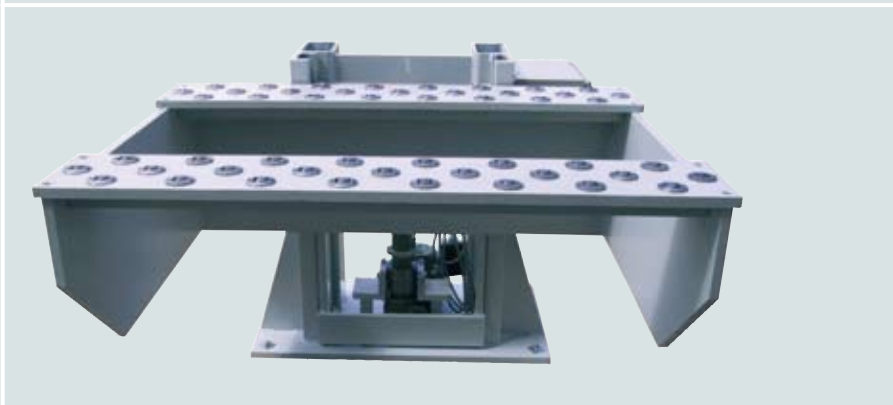
Hubgeräte

Spindelantrieb

ALFATEC

Lift systems

spindle drive shaft joint





Hubgeräte pneumatisch
Lift systems pneumatic





ALFATEC
Hubgeräte
pneumatisch
bis 500 kg Tragkraft

ALFATEC
Lift systems
pneumatic
up to 500 kg lifting capacity





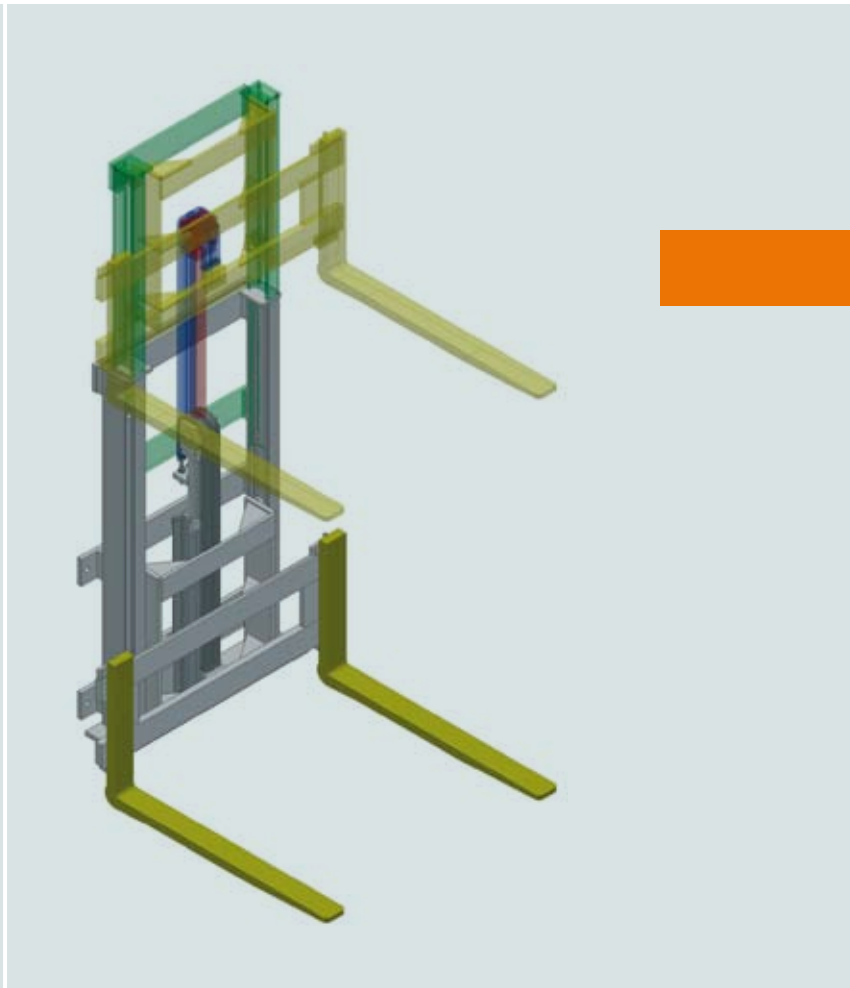
Hubgeräte hydraulisch
Lift systems hydraulic





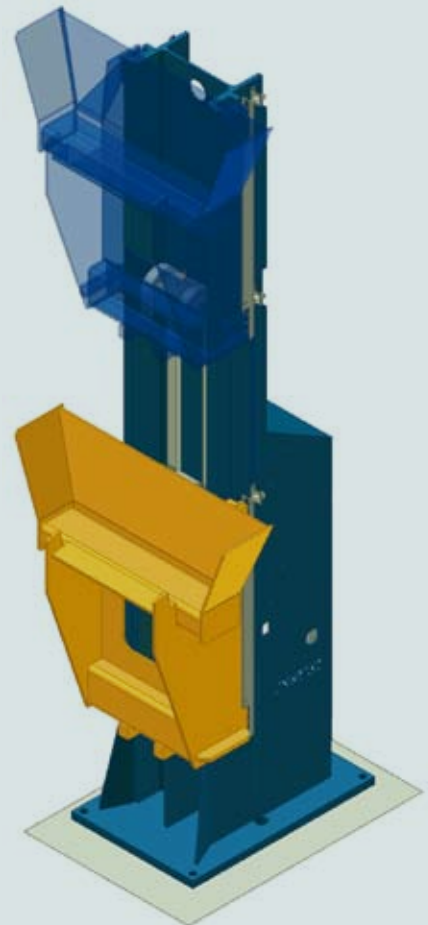
ALFATEC
Hubgeräte
hydraulisch

ALFATEC
Lift systems
hydraulic





Hubgeräte hydraulisch
Lift systems hydraulic





ALFATEC
Hubgeräte
hydraulisch

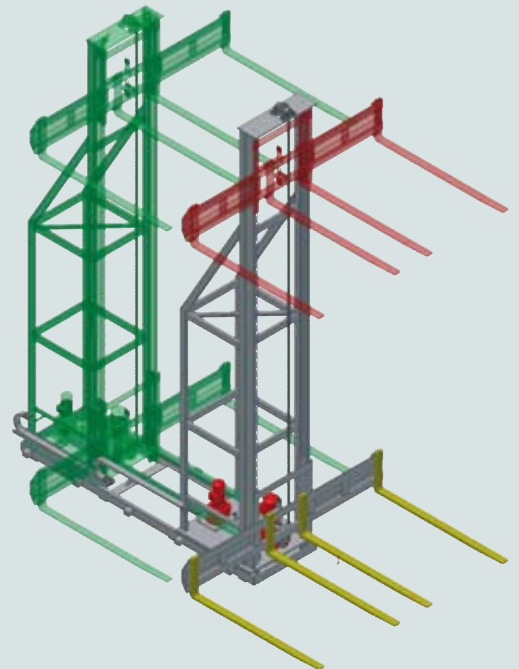
ALFATEC
Lift systems
hydraulic

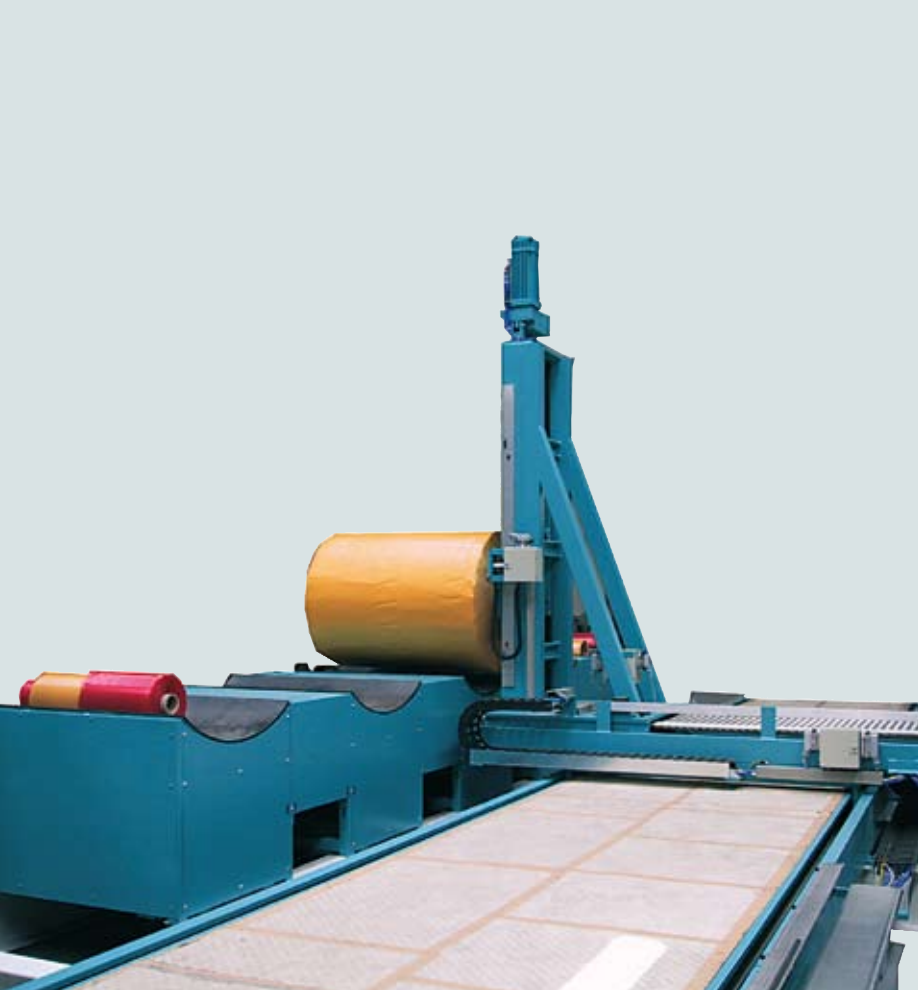




Hubeinheiten
Lifting units

Fahreinheiten
Driving units





ALFATEC

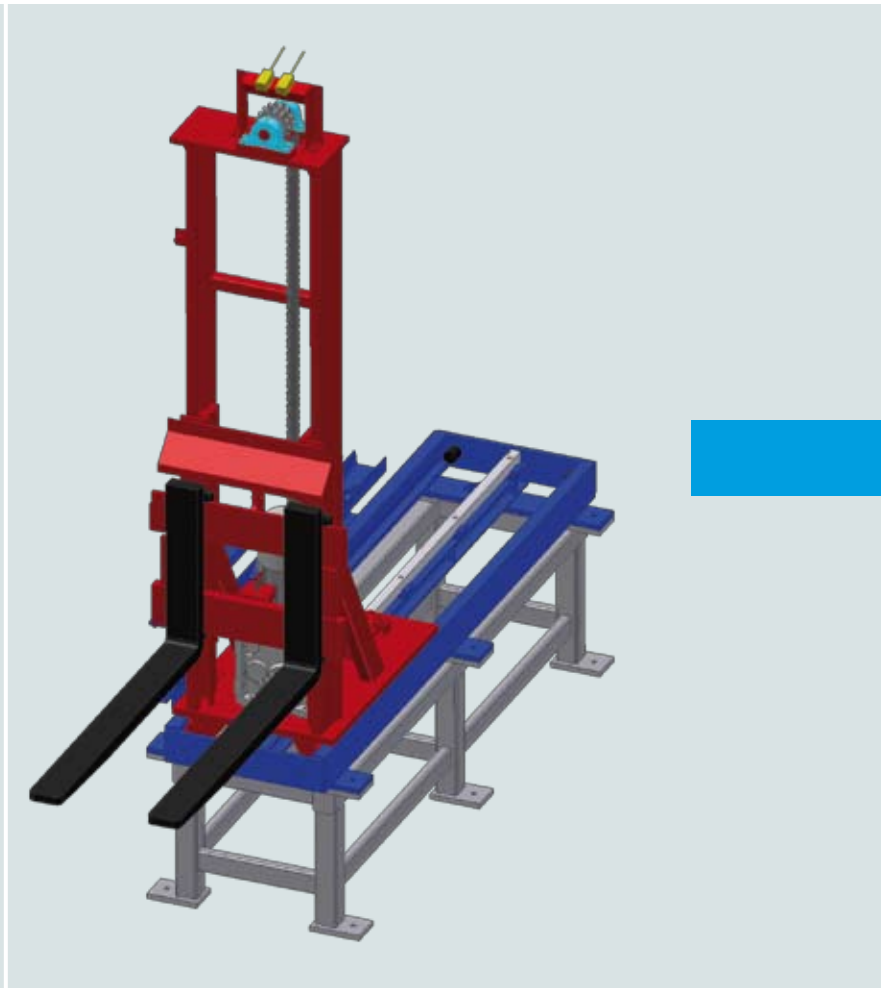
Hubgeräte

Fahrgeräte

ALFATEC

Lifting units

Driving units





Hubeinheiten
Lifting units

Fahreinheiten
Driving units





ALFATEC

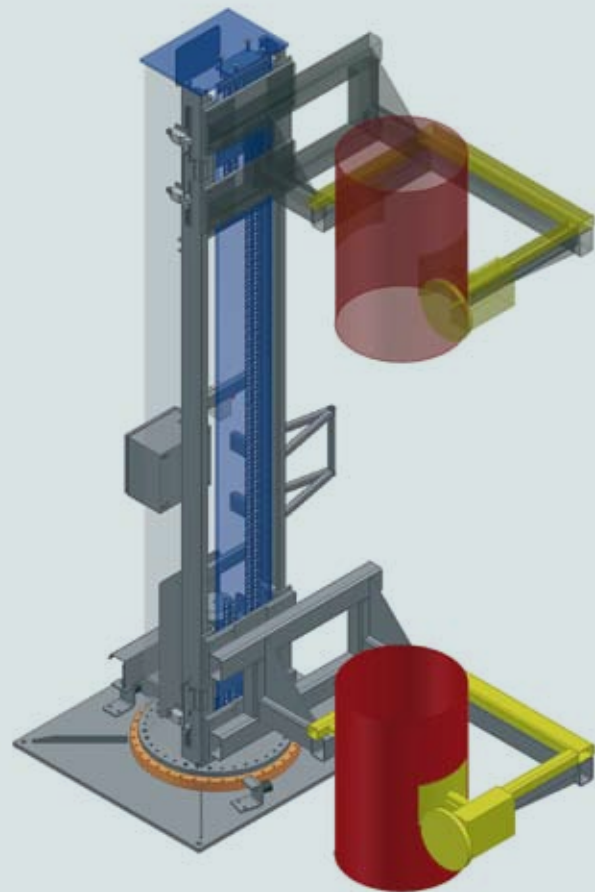
Hubgeräte

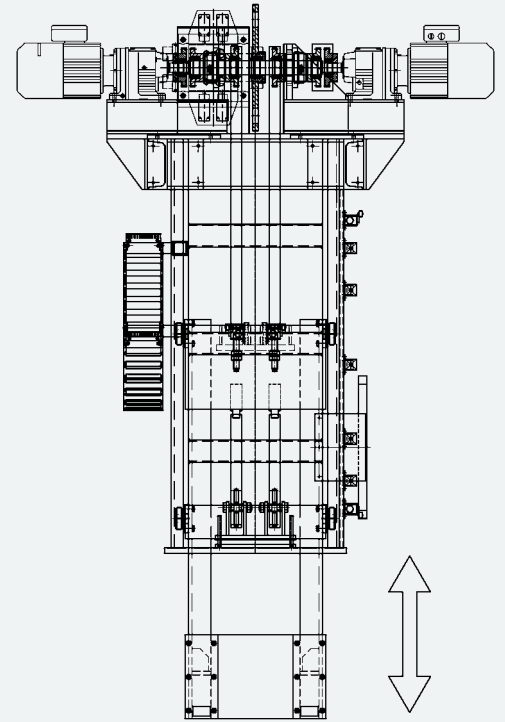
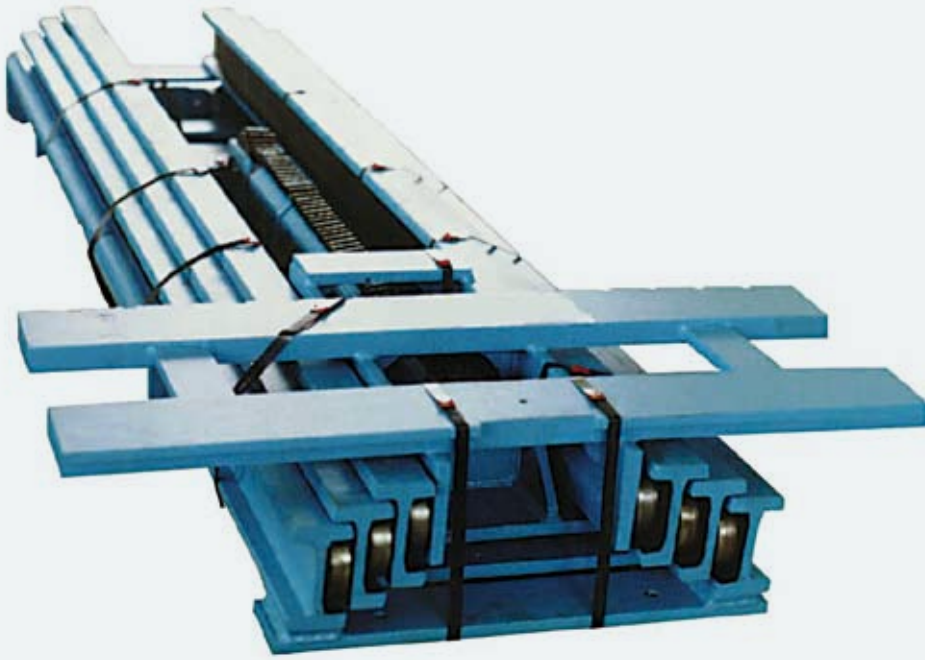
Fahrgeräte

ALFATEC

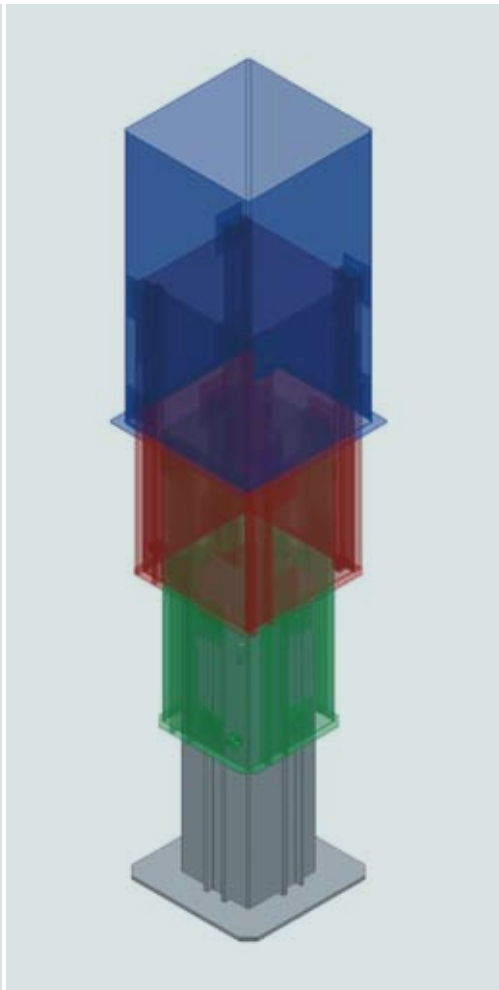
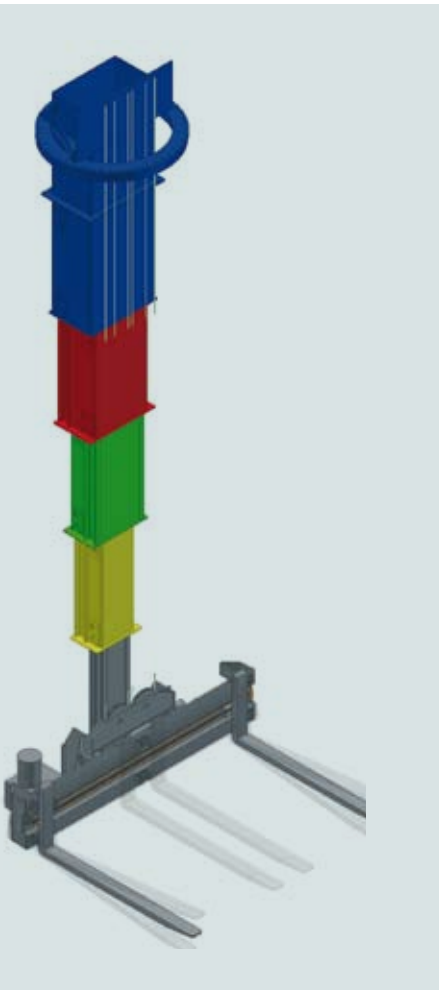
Lifting units

Driving units





Teleskope vertikal / horizontal
Telescope units vertical / horizontal



ALFATEC

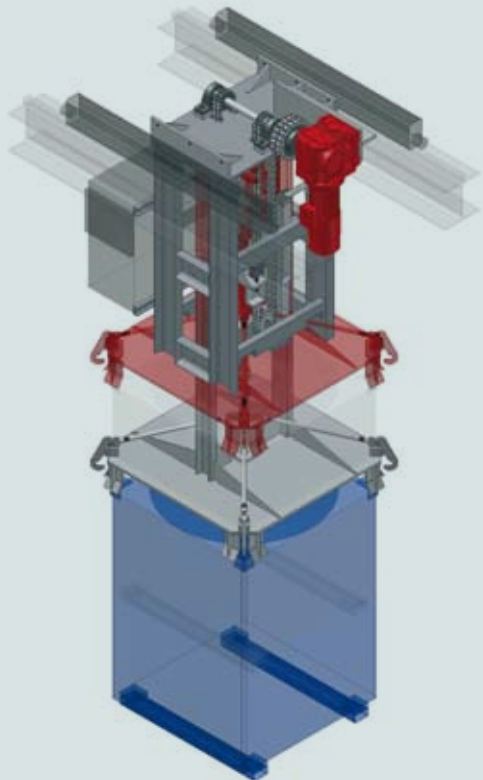
Teleskope

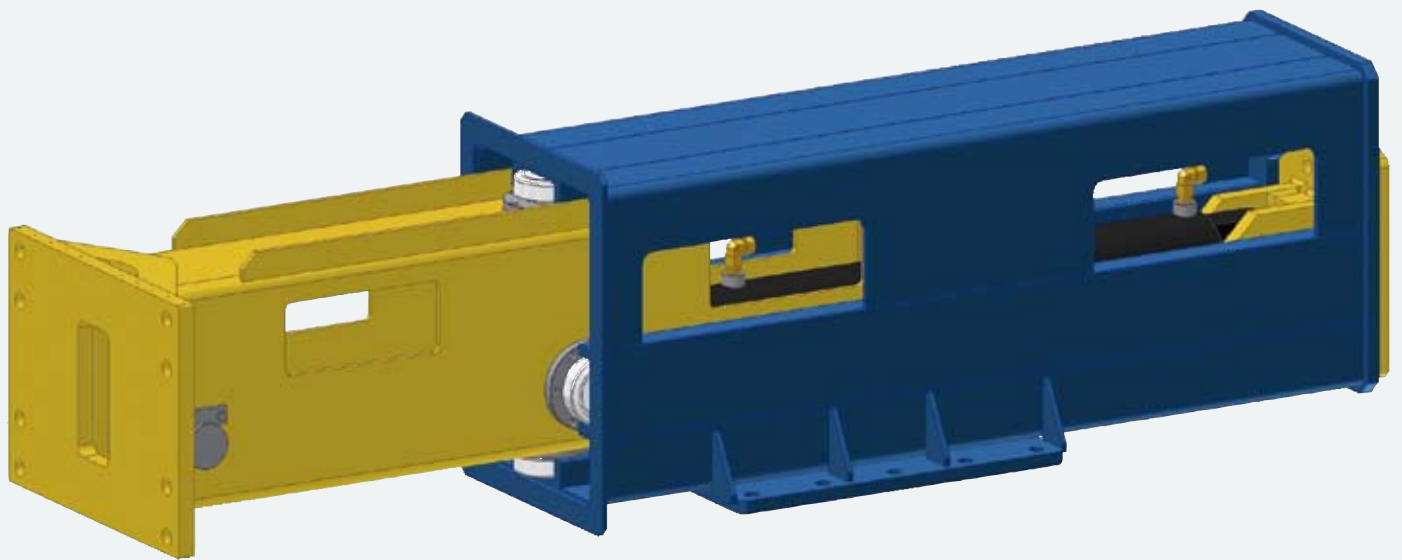
vertikal / horizontal

ALFATEC

Telescope units

vertical / horizontal





Teleskope vertikal / horizontal
Telescope units vertical / horizontal



ALFATEC

Teleskope

vertikal / horizontal

ALFATEC

Telescope units

vertical / horizontal





Lineareinheiten
Linear systems



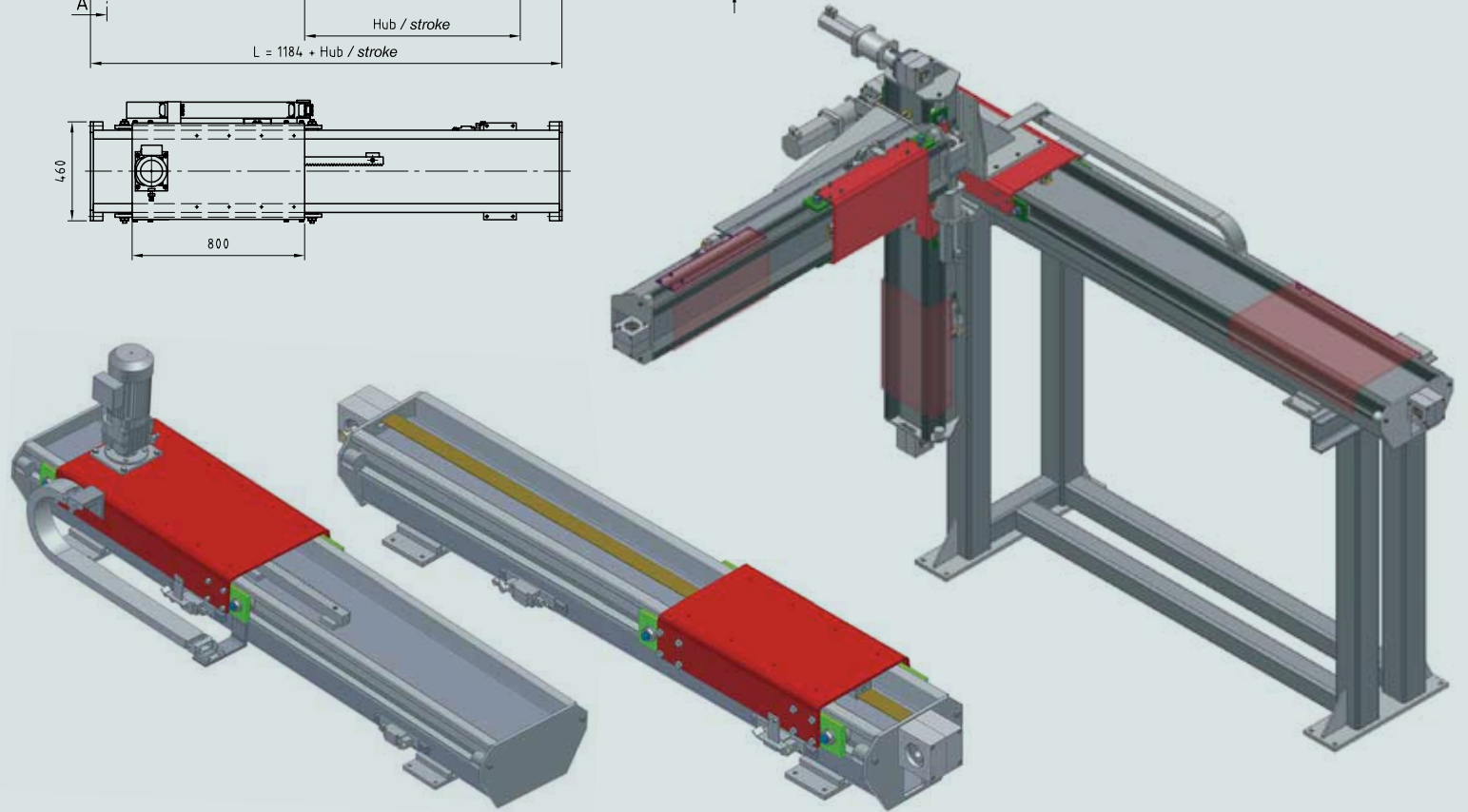
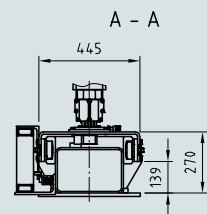
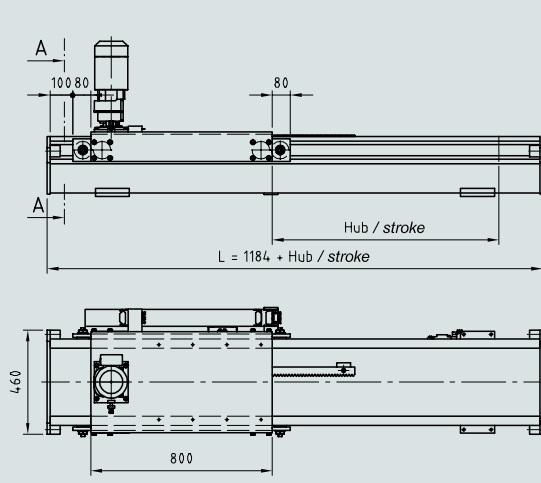


ALFATEC

Lineareinheiten

ALFATEC

Linear systems





Portale Portals





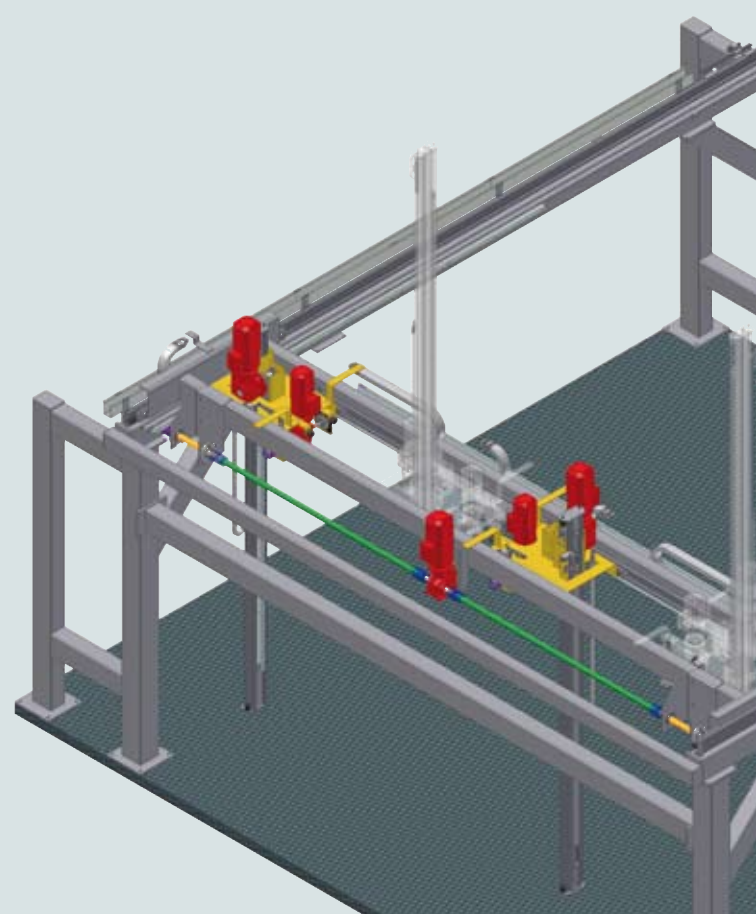
ALFATEC

Portale

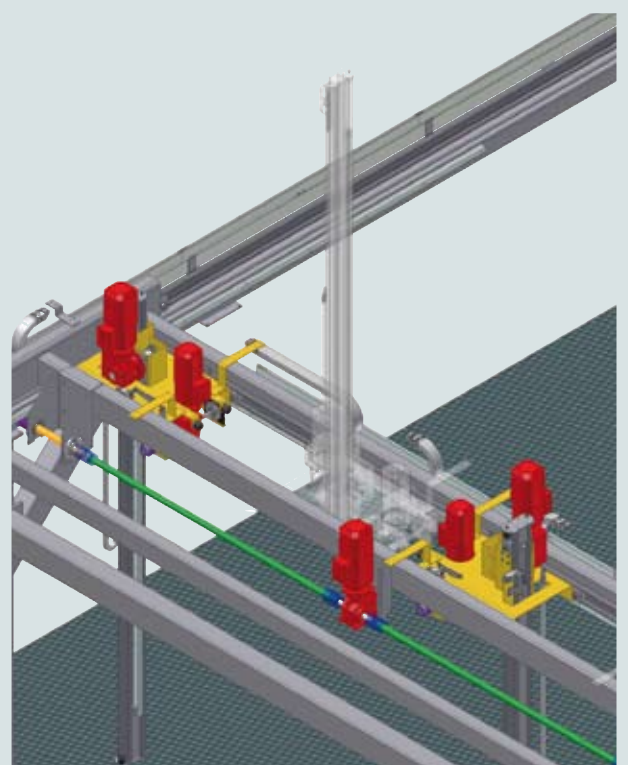
ALFATEC

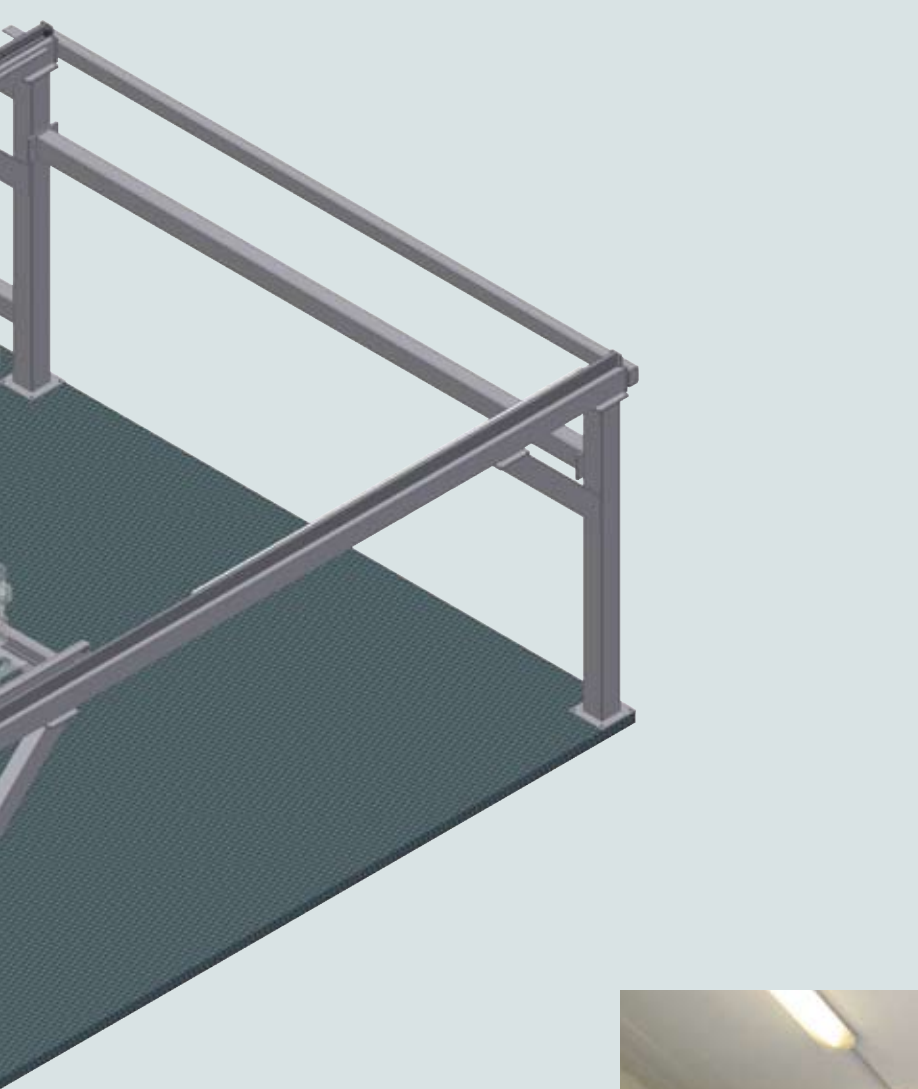
Portals





Portale Portals





ALFATEC

Portale

ALFATEC

Portals





**Sackstapelpressen
Bag press systems**



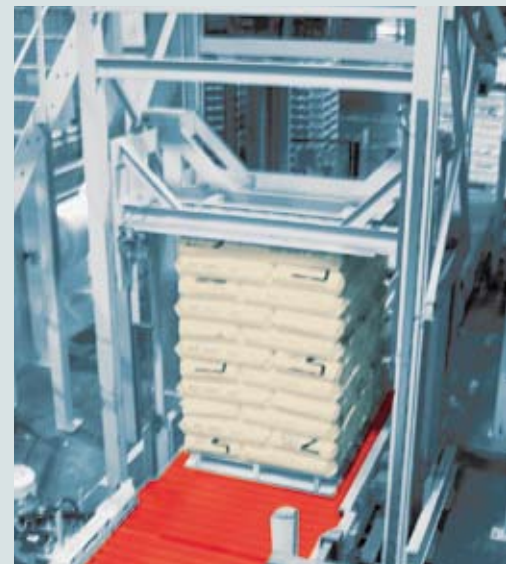


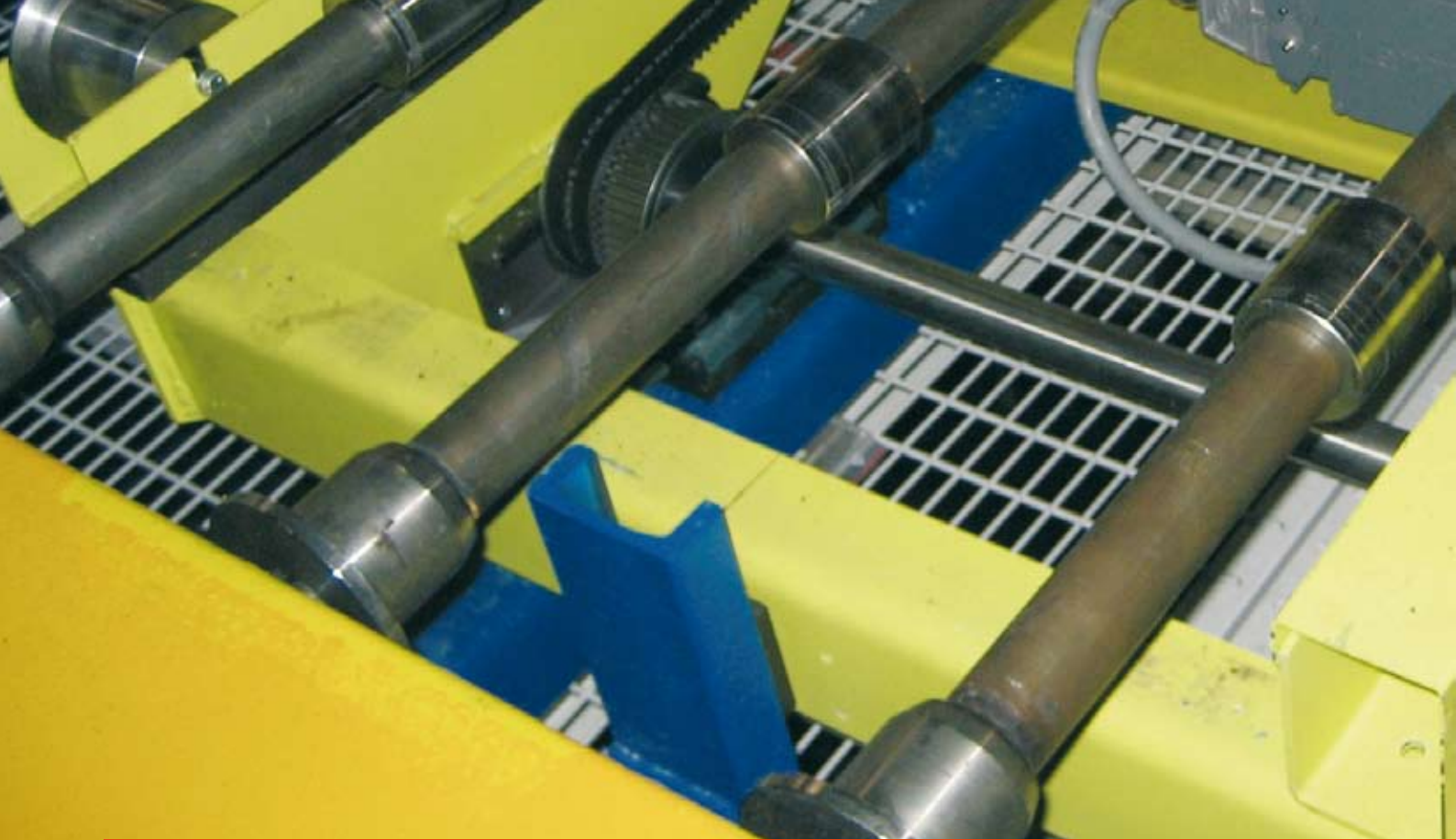
ALFATEC

Sackstapelpressen

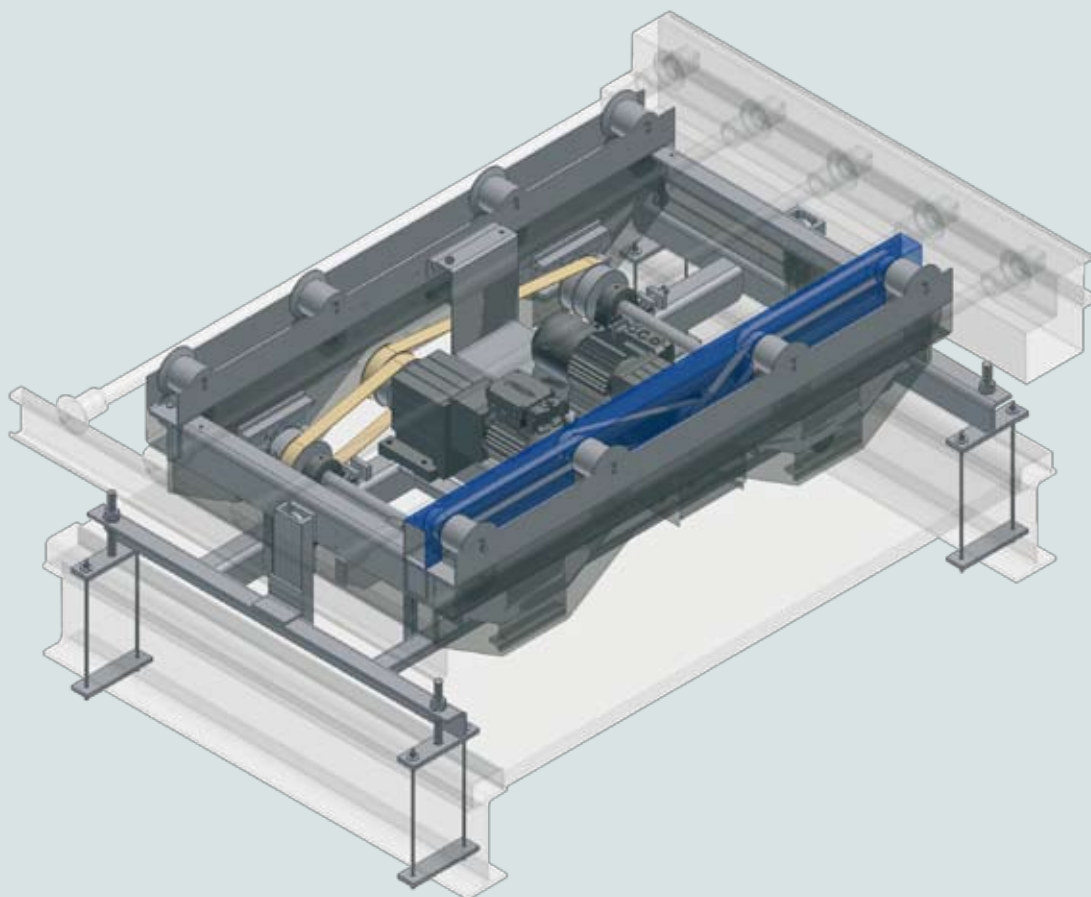
ALFATEC

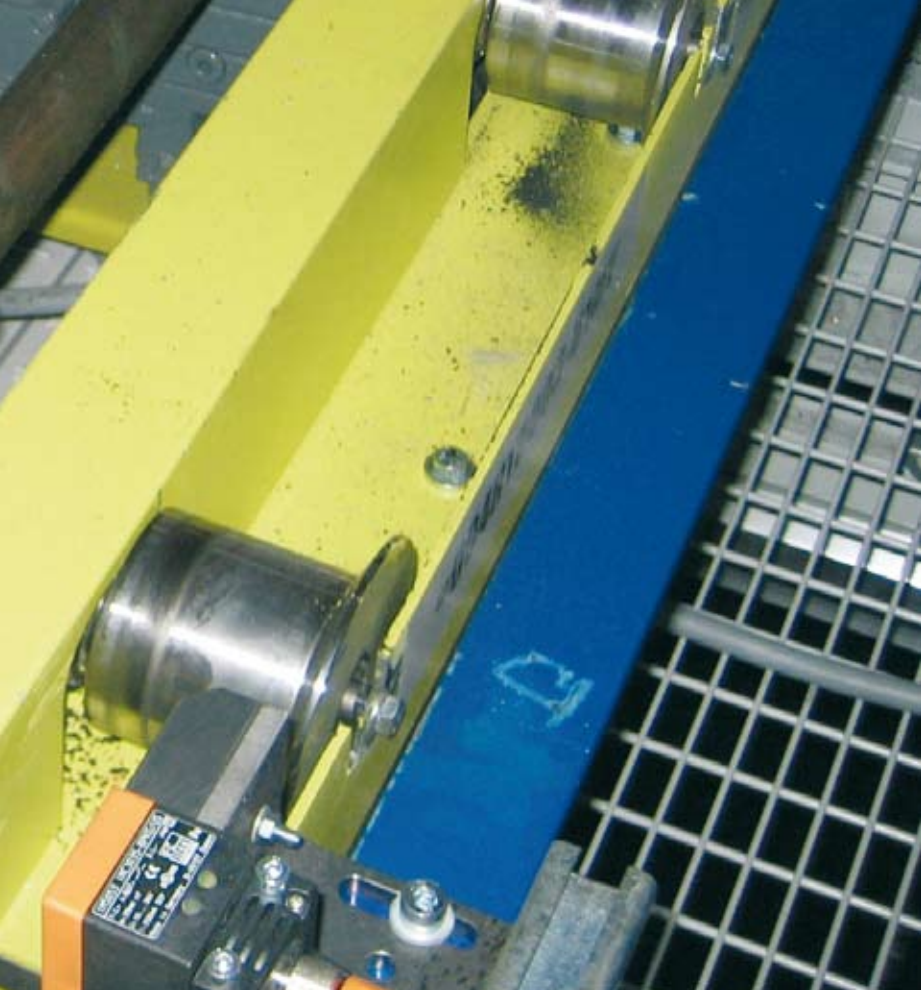
Bag press systems





Exzenterhubtische
Eccentric lifting tables





ALFATEC

Exzenterhubtische

ALFATEC

Eccentric lifting tables



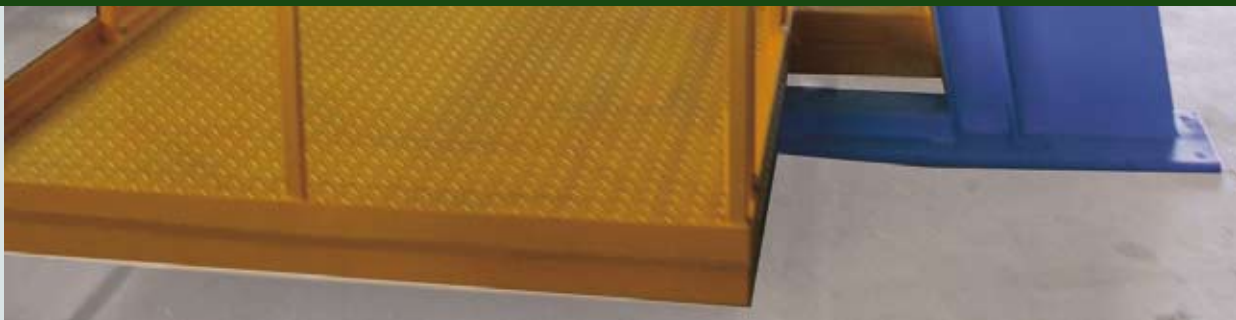


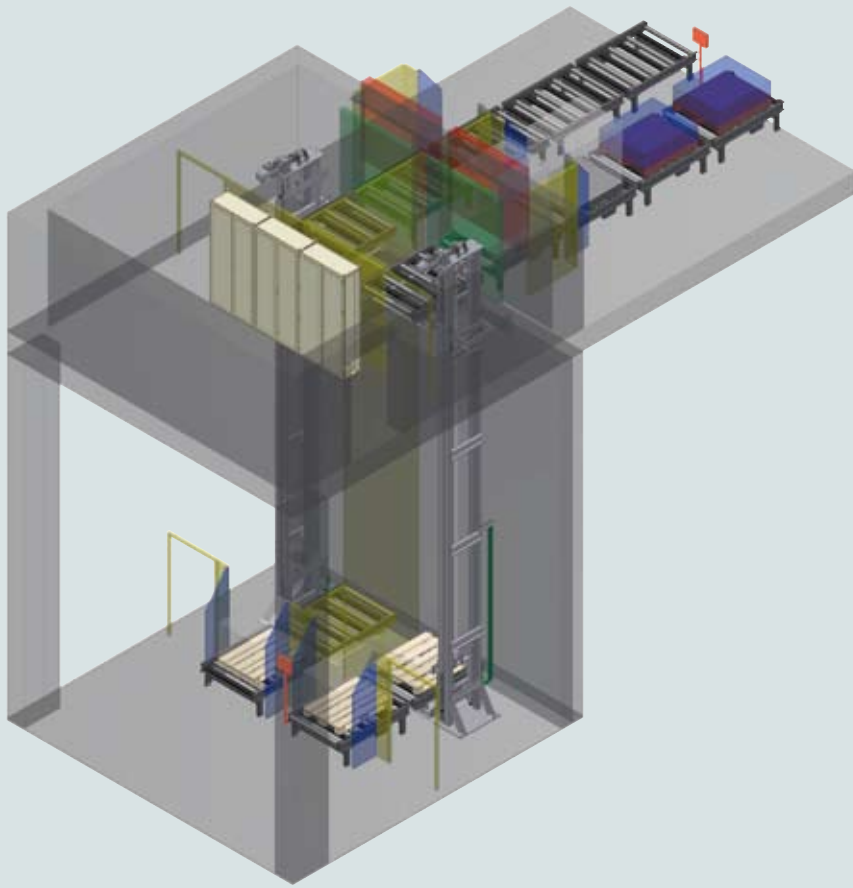
Hublifte

Hubbühnen / Wartungsbühnen

Lift systems

Lifting systems with platform / Working platforms





ALFATEC

Hublifte

Hubbühnen /

Wartungsbühnen

ALFATEC

Lift systems

Lifting systems with platform /

Working platforms

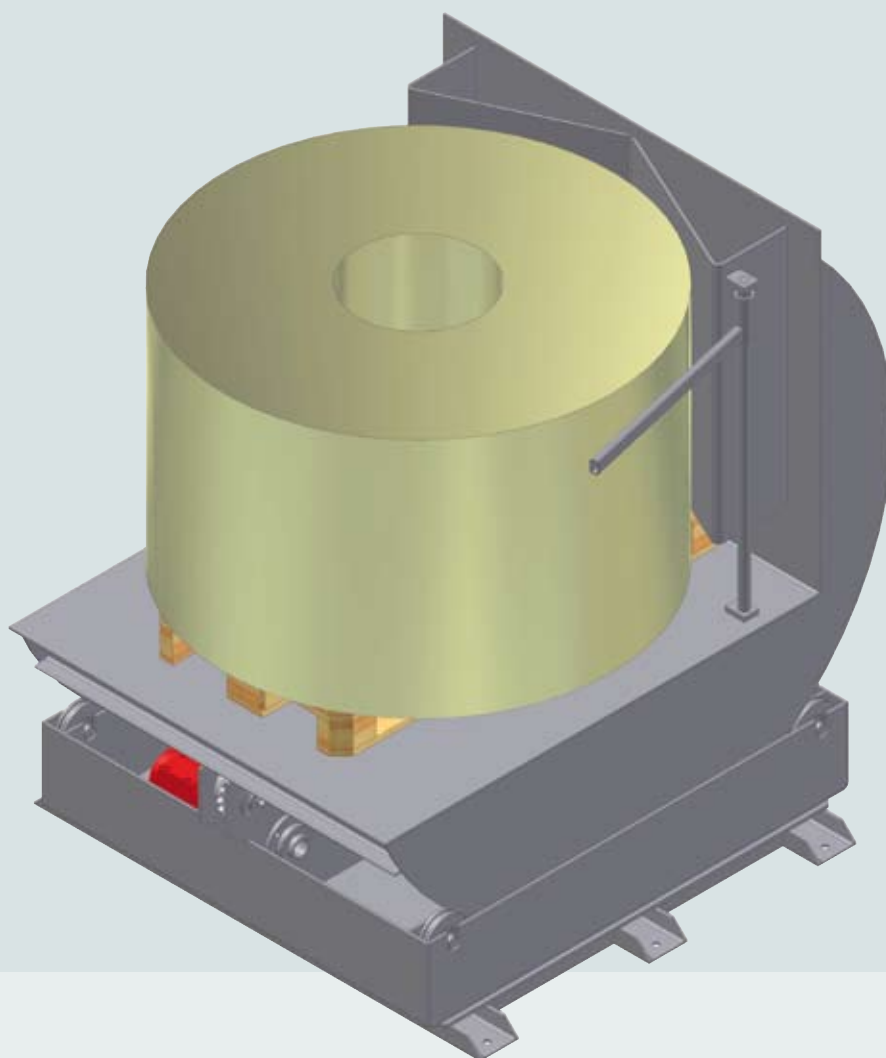


ALFATEC
Coilwender

ALFATEC
Coil turning
units



Coilwender
Coil turning units

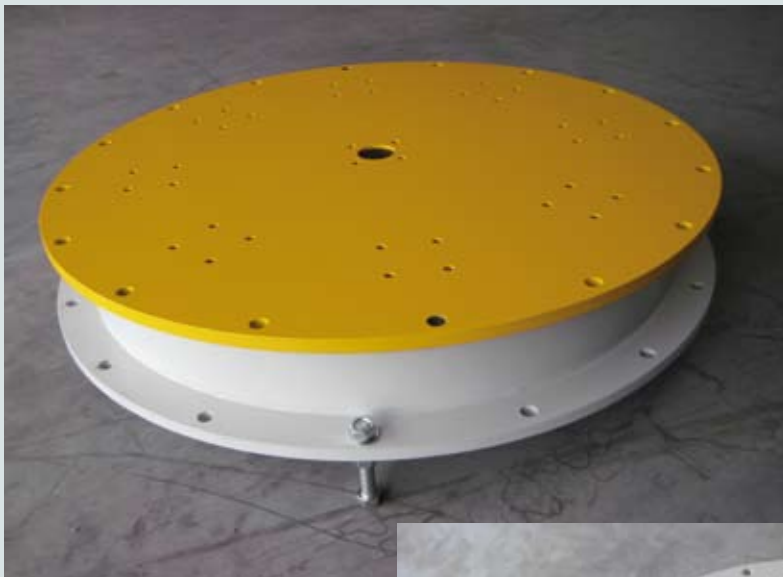




ALFATEC
Drehtische
Dreh-
Kipptische

ALFATEC
Turning units
Rotary tilting
table

Drehtische
Turning units





Sonderanlagen
Special systems





ALFATEC

Sonderanlagen

Max-Planck-Institut

ALFATEC

Special systems

Max-Planck-Institute





ALFATEC

Sonderanlagen

Neigbare Hubbühne

Rohrglaserstellung

Länge 64 Meter

ALFATEC

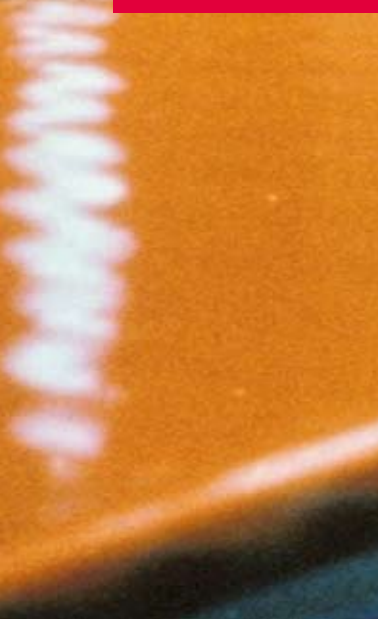
Special systems

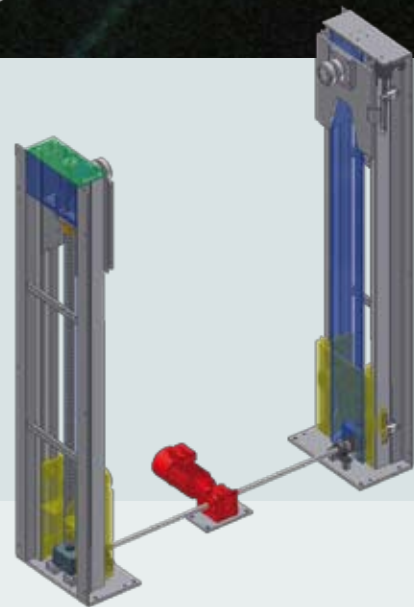
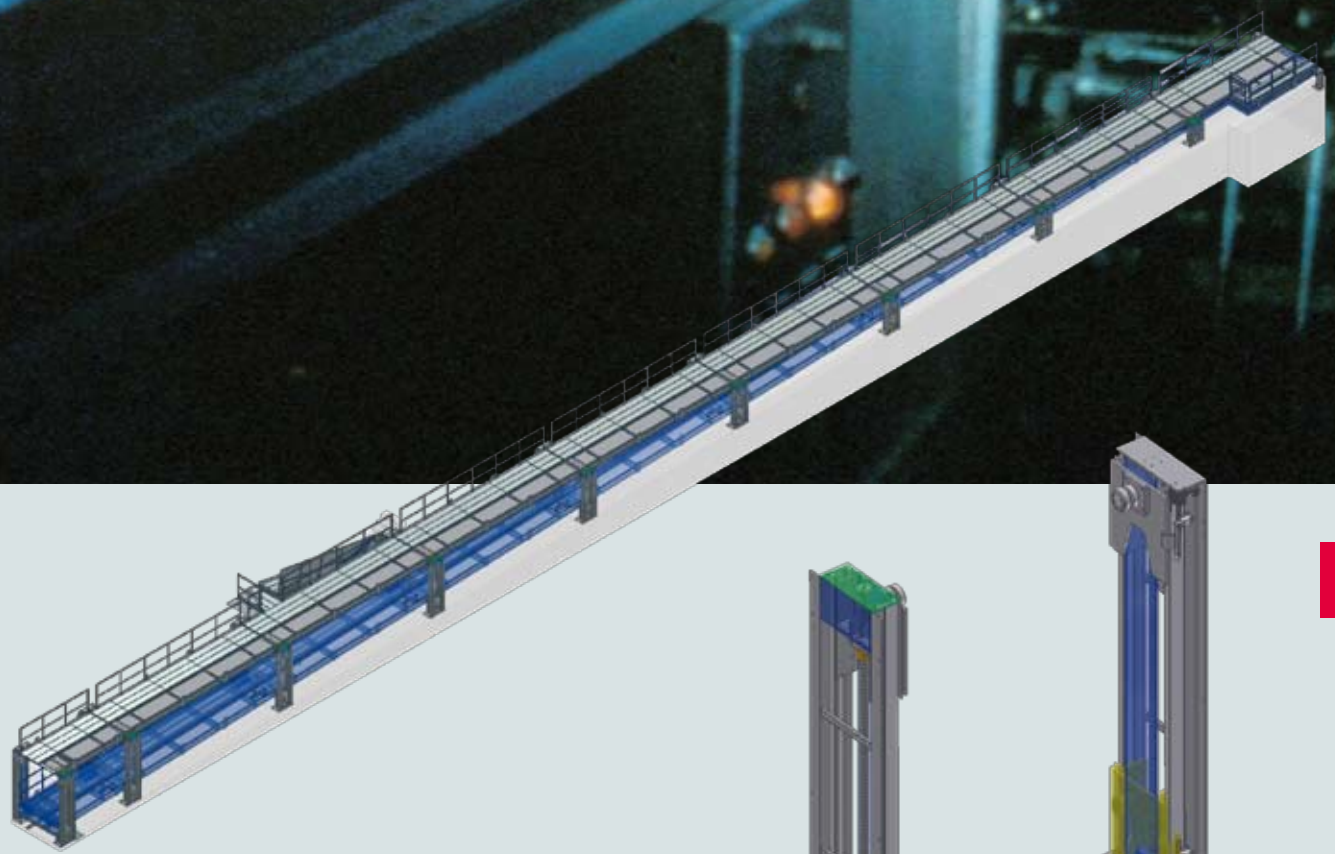
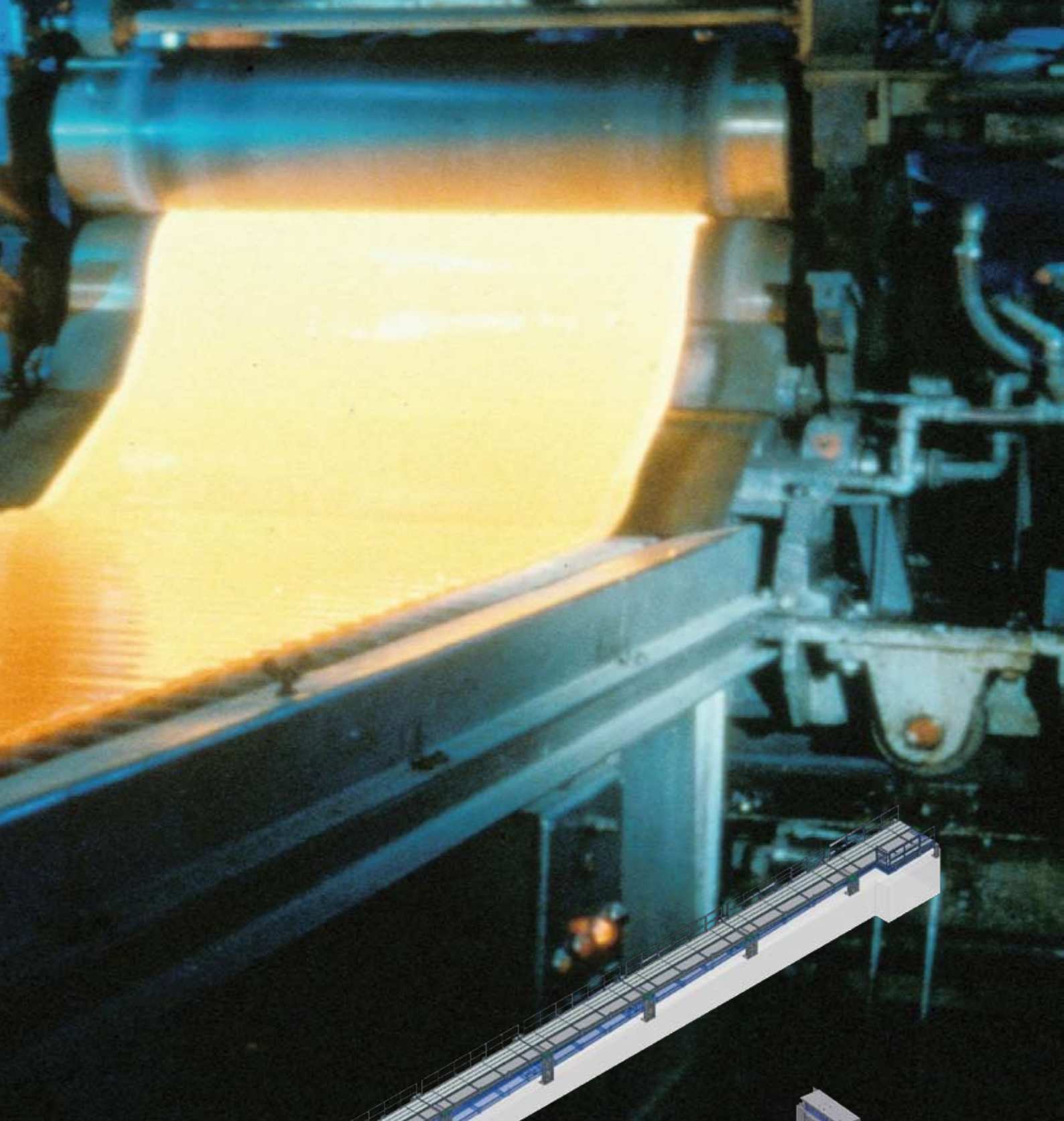
inclined lift system

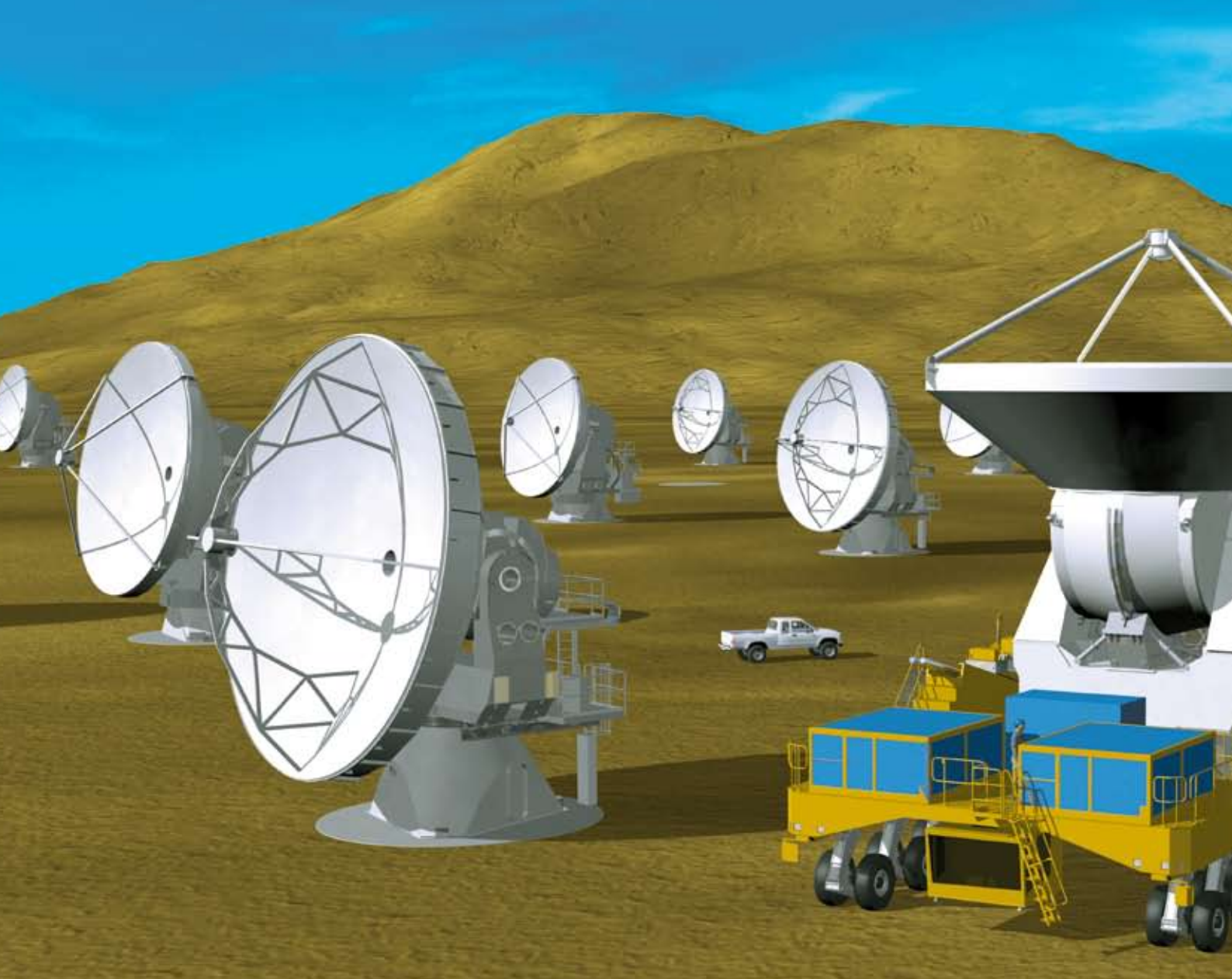
manufacturing of pipe glass

length 64 meters

Sonderanlagen Special systems

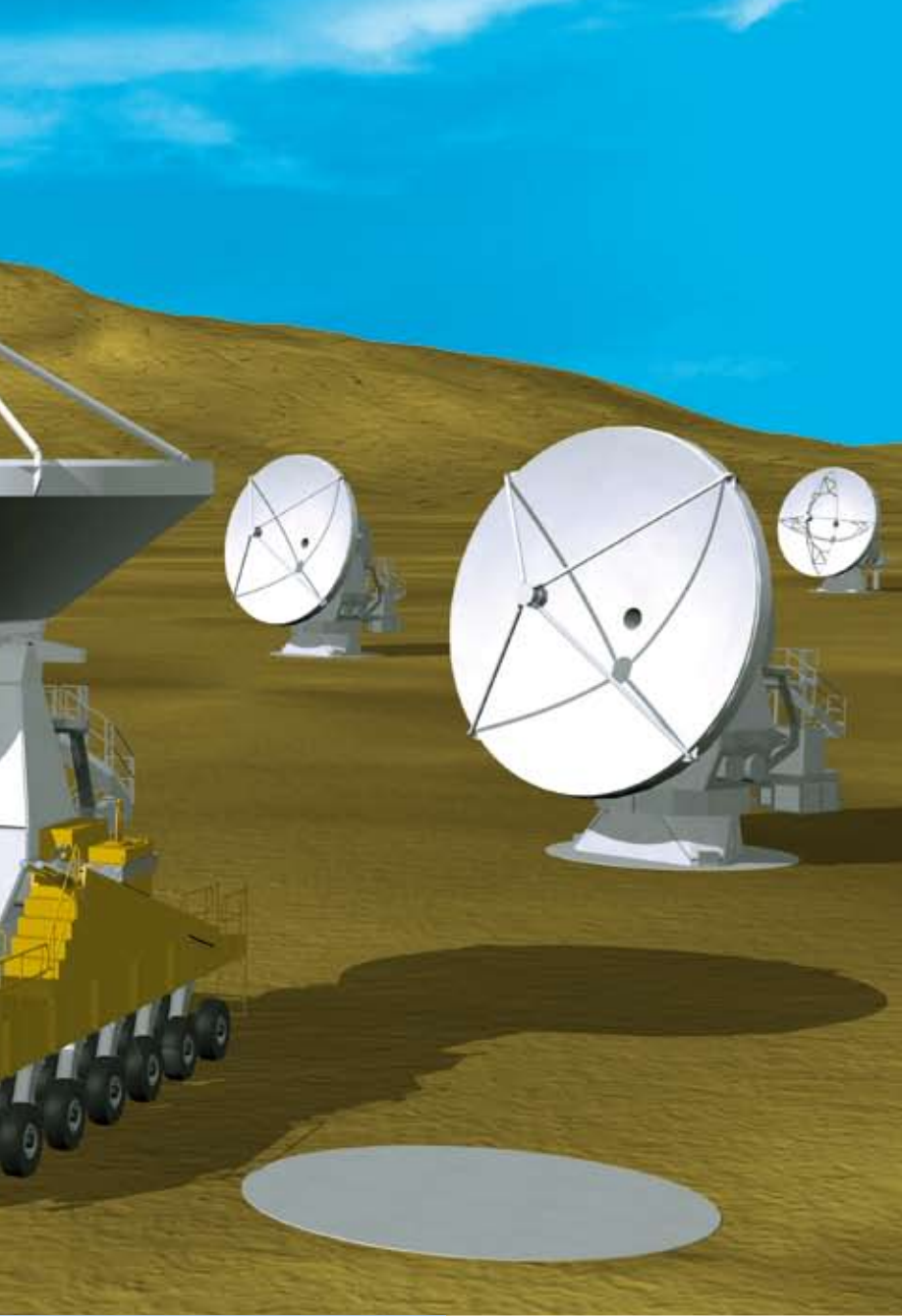






**Sonderanlagen
Special systems**





ALFATEC

Sonderanlagen

Schwerlastführungen

ALMA-Projekt Chile

in 5000 Metern Höhe NN

Teleskopantennen-Gewicht

115 t

ALFATEC

Special systems

ALMA-Project Chile

height 5000 meters NN

telescope antenna weight

115 t





ALFATEC

Sonderanlagen

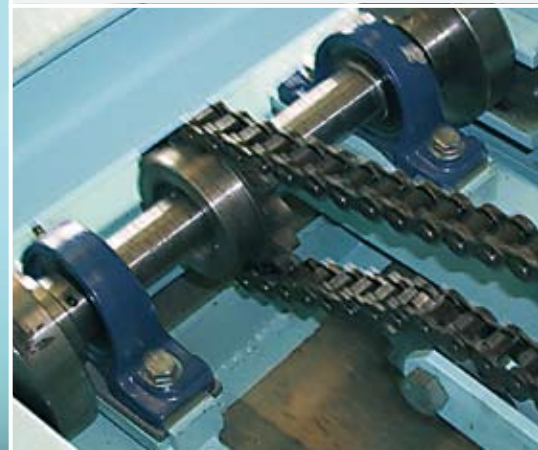
Beschickungstechnik

ALFATEC

Special systems

charging technology

Sonderanlagen
Special systems







Sonderanlagen
Special systems



ALFATEC

Sonderanlagen

Beschickungs-
technik

Müllverbrennungs-
anlage

ALFATEC

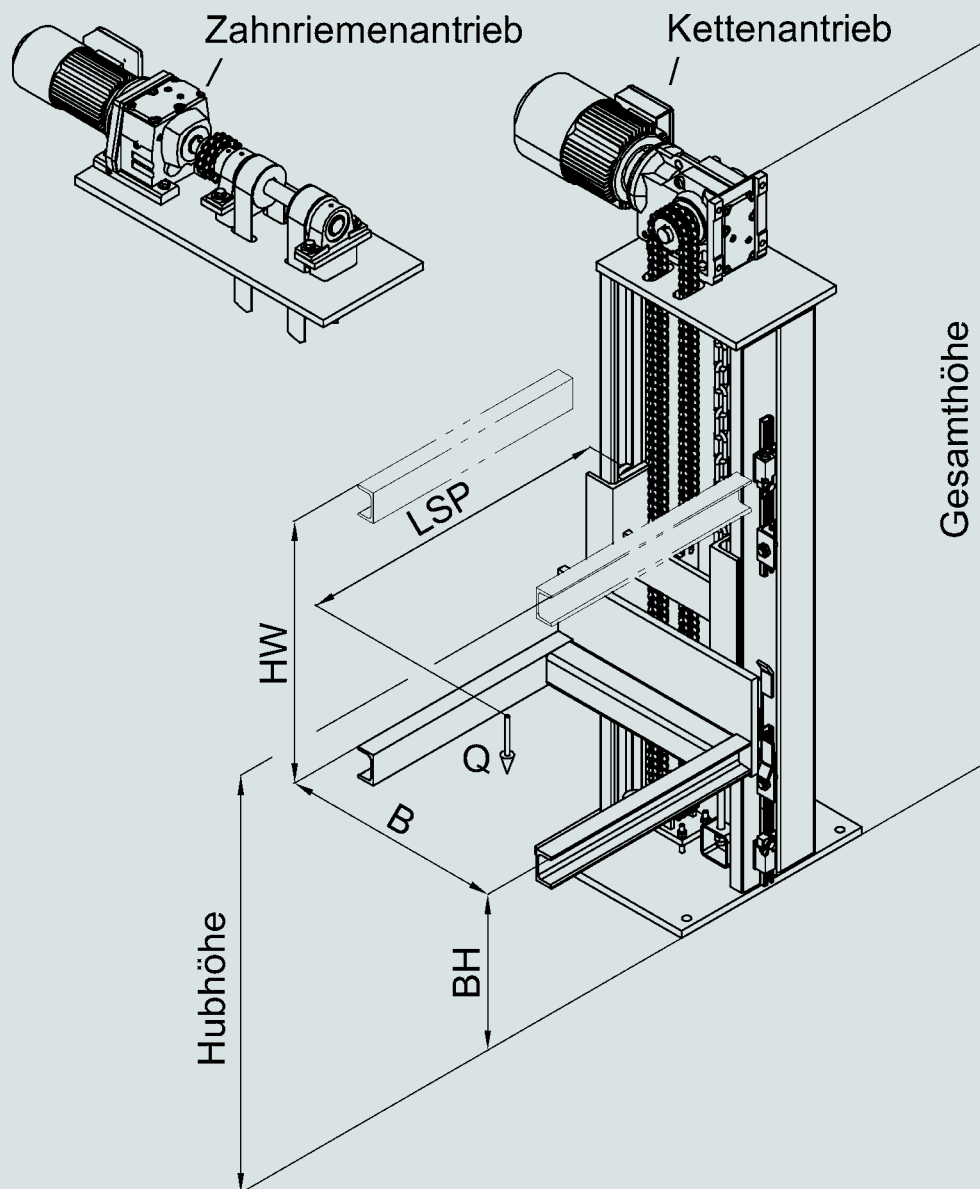
Special systems

charging

technology

waste incineration



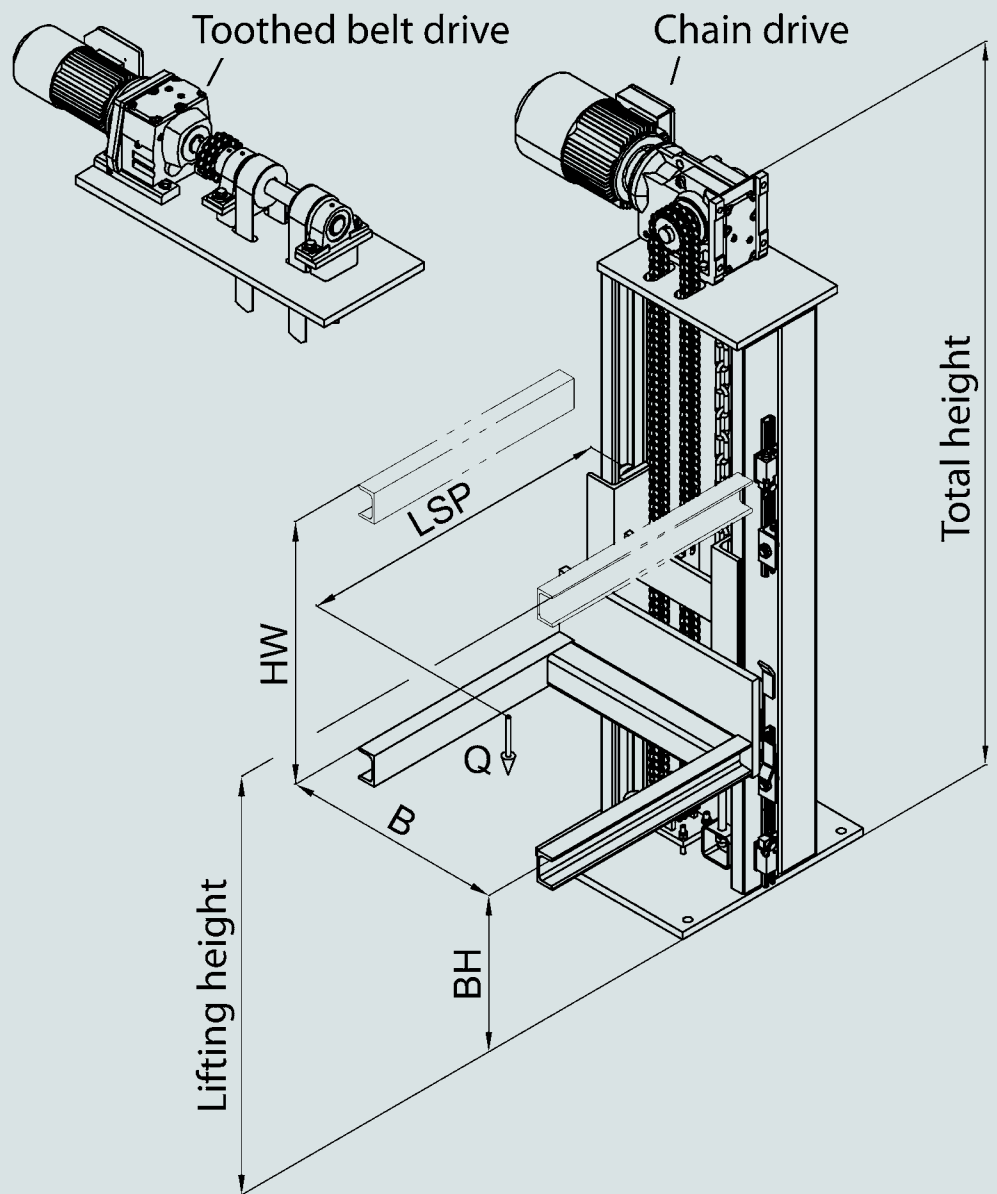


ANFRAGEFORMULAR

Traglast Q _____	N	Antriebsvarianten
Lastschwerpunkt LSP _____	mm	Getriebemotor / Kette _____
Hubweg HW _____	mm	Hydraulikzylinder _____
Bauhöhe BH _____	mm	Hydro-Kompaktaggregat _____
Plattform-Breite B _____	mm	Spindelhubgetriebe _____
Positioniergenauigkeit +/- _____	mm	Riemenantrieb _____
Hubgeschwindigkeit v _____	m/min	

**Fertigungsbeispiel.
Bitte ausfüllen und zurückfaxen!**
Fax: 0711 907 400-25

ALFATEC GmbH Fördersysteme
Alfatec Straße 1
D-70794 Filderstadt
Tel: +49 (0) 711 907 400-0
E-Mail: mail@alfatec.biz



QUESTIONNAIRE

Bearing load Q _____	N	Drive variants
Load centre LSP _____	mm	Gear motor / chain _____
Lifting distance HW _____	mm	Hydraulic cylinder _____
Installed height BH _____	mm	Hydro-compact unit _____
Platform width B _____	mm	Lifting spindle _____
Positioning accuracy +/- _____	mm	Belt transmission _____
Lifting speed v _____	m/min	

Fabrication examples.
Please fill out and return by fax!
Fax: 0711 907 400-25

ALFATEC GmbH Fördersysteme
Alfatec Straße 1
D-70794 Filderstadt
Tel: +49 (0) 711 907 400-0
E-Mail: mail@alfatec.biz



ALFATEC Fertigung
ALFATEC manufacturing





**PERFEKT BAUEN MIT
KOMPONENTEN VON ALFATEC**

KK 109



ALFATEC®
... gehobene Technik



**Fordern Sie bitte unseren Komponenten-katalog an.
Per E-Mail: mail@alfatec.biz. Oder rufen Sie uns an:
Tel.: + 49 (0) 711 907 400-0. Wir helfen Ihnen weiter.**

ALFATEC GmbH
Fördersysteme
Alfatec Straße 1
D-70794 Filderstadt
Tel: +49 (0) 711 907 400-0
Fax: +49 (0) 711 907 400-25
E-Mail: mail@alfatec.biz

AS 210



www.alfatec.biz

ALFATEC®
... gehobene Technik