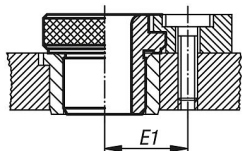
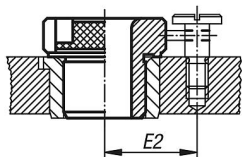


Steckbohrbuchsen DIN 173 Teil 1

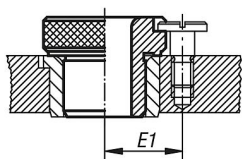
Artikelbeschreibung/Produktabbildungen



Schnellwechselbuchse Form K
mit Bundbohrbuchse nach DIN 172
oder Bohrbuchse nach DIN 179



Schnellwechselbuchse Form K
mit Bundbohrbuchse nach DIN 172
oder Bohrbuchse nach DIN 179



Auswechselbuchse Form L
mit Bundbohrbuchse nach DIN 172
oder Bohrbuchse nach DIN 179

Beschreibung

Werkstoff:

Spezialeinsatzstahl.

Ausführung:

gehärtet auf 780 ± 40 HV 10 und geschliffen.

Hinweis:

Alle Steckbohrbuchsen werden auf der oberen Bundfläche mit dem Bohrungsmaß und dem Passmaß beschriftet z.B. 15 F7.

Die Steckbohrbuchse Form K wird als Schnellwechselbuchse verwendet. Als Gegenlage für den Anschlagstift kommen Zylinderstifte oder Spiralspannstifte in Verbindung mit der Flachkopfschraube nach DIN 173 Teil 1 zur Anwendung.

Der Bajonett-Verschluss wird durch Spannbuchsen nach DIN 173 Teil 1 in Verbindung mit Zylinderschrauben nach DIN 912 gesichert.

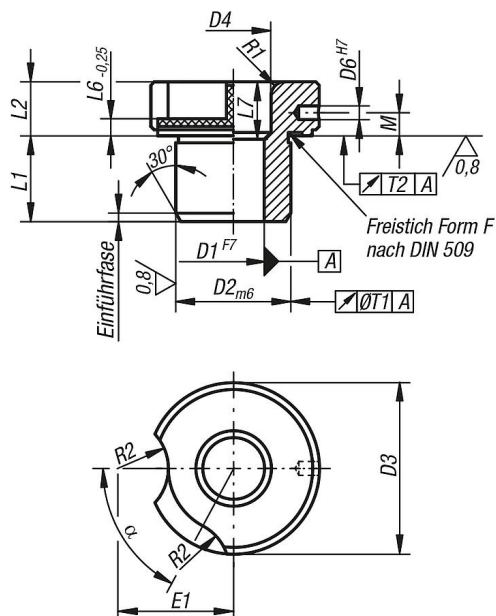
E2 = Bohrungsabstand bei Verwendung von Zylinderstiften oder Spiralspannstiften.

Bei Durchmesser D1 über 15 mm sind die Abstufungen 0,5 mm.

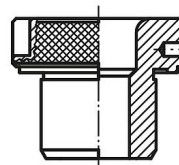
Steckbohrbuchsen DIN 173 Teil 1

Zeichnungen

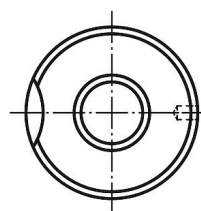
Form K
Schnellwechselbuchse für
rechtsschneidende Werkzeuge



Form L
Auswechselbuchse



Maße wie Form K



Artikelübersicht

Bestellnummer	Form	Produkttyp	D2	D3	D4	D6	L1	L2	L6	L7	M	T1	T2	R1	R2	E1	E2	α
B0003.K0410X12	K	kurz	10	18	-	2,5	12	8	3	-	4,25	0,02	0,005	2	7	13	17	65°
B0003.K0410X20	K	mittel	10	18	6,5	2,5	20	8	3	8	4,25	0,02	0,005	2	7	13	17	65°
B0003.K0410X25	K	lang	10	18	6,5	2,5	25	8	3	13	4,25	0,02	0,005	2	7	13	17	65°
B0003.K0420X12	K	kurz	10	18	-	2,5	12	8	3	-	4,25	0,02	0,005	2	7	13	17	65°
B0003.K0420X20	K	mittel	10	18	6,5	2,5	20	8	3	8	4,25	0,02	0,005	2	7	13	17	65°
B0003.K0420X25	K	lang	10	18	6,5	2,5	25	8	3	13	4,25	0,02	0,005	2	7	13	17	65°
B0003.K0430X12	K	kurz	10	18	-	2,5	12	8	3	-	4,25	0,02	0,005	2	7	13	17	65°
B0003.K0430X20	K	mittel	10	18	6,5	2,5	20	8	3	8	4,25	0,02	0,005	2	7	13	17	65°
B0003.K0430X25	K	lang	10	18	6,5	2,5	25	8	3	13	4,25	0,02	0,005	2	7	13	17	65°
B0003.K0440X12	K	kurz	10	18	-	2,5	12	8	3	-	4,25	0,02	0,005	2	7	13	17	65°
B0003.K0440X20	K	mittel	10	18	6,5	2,5	20	8	3	8	4,25	0,02	0,005	2	7	13	17	65°
B0003.K0440X25	K	lang	10	18	6,5	2,5	25	8	3	13	4,25	0,02	0,005	2	7	13	17	65°
B0003.K0450X12	K	kurz	10	18	-	2,5	12	8	3	-	4,25	0,02	0,005	2	7	13	17	65°
B0003.K0450X20	K	mittel	10	18	6,5	2,5	20	8	3	8	4,25	0,02	0,005	2	7	13	17	65°
B0003.K0450X25	K	lang	10	18	6,5	2,5	25	8	3	13	4,25	0,02	0,005	2	7	13	17	65°
B0003.K0460X12	K	kurz	10	18	-	2,5	12	8	3	-	4,25	0,02	0,005	2	7	13	17	65°
B0003.K0460X20	K	mittel	10	18	6,5	2,5	20	8	3	8	4,25	0,02	0,005	2	7	13	17	65°
B0003.K0460X25	K	lang	10	18	6,5	2,5	25	8	3	13	4,25	0,02	0,005	2	7	13	17	65°
B0003.K0470X12	K	kurz	10	18	-	2,5	12	8	3	-	4,25	0,02	0,005	2	7	13	17	65°
B0003.K0470X20	K	mittel	10	18	6,5	2,5	20	8	3	8	4,25	0,02	0,005	2	7	13	17	65°
B0003.K0470X25	K	lang	10	18	6,5	2,5	25	8	3	13	4,25	0,02	0,005	2	7	13	17	65°
B0003.K0480X12	K	kurz	10	18	-	2,5	12	8	3	-	4,25	0,02	0,005	2	7	13	17	65°
B0003.K0480X20	K	mittel	10	18	6,5	2,5	20	8	3	8	4,25	0,02	0,005	2	7	13	17	65°
B0003.K0480X25	K	lang	10	18	6,5	2,5	25	8	3	13	4,25	0,02	0,005	2	7	13	17	65°
B0003.K0490X12	K	kurz	10	18	-	2,5	12	8	3	-	4,25	0,02	0,005	2	7	13	17	65°
B0003.K0490X20	K	mittel	10	18	6,5	2,5	20	8	3	8	4,25	0,02	0,005	2	7	13	17	65°
B0003.K0490X25	K	lang	10	18	6,5	2,5	25	8	3	13	4,25	0,02	0,005	2	7	13	17	65°
B0003.K0500X12	K	kurz	10	18	-	2,5	12	8	3	-	4,25	0,02	0,005	2	7	13	17	65°
B0003.K0500X20	K	mittel	10	18	6,5	2,5	20	8	3	8	4,25	0,02	0,005	2	7	13	17	65°
B0003.K0500X25	K	lang	10	18	6,5	2,5	25	8	3	13	4,25	0,02	0,005	2	7	13	17	65°
B0003.K0510X12	K	kurz	10	18	-	2,5	12	8	3	-	4,25	0,02	0,005	2	7	13	17	65°

Steckbohrbuchsen DIN 173 Teil 1

Artikelübersicht

Bestellnummer	Form	Produkttyp	D2	D3	D4	D6	L1	L2	L6	L7	M	T1	T2	R1	R2	E1	E2	α
B0003.K1700X45	K	lang	26	39	19	5	45	12	5,5	25	7	0,02	0,005	3	10,5	26	31	35°
B0003.K1750X20	K	kurz	26	39	-	5	20	12	5,5	-	7	0,02	0,005	3	10,5	26	31	35°
B0003.K1750X36	K	mittel	26	39	19	5	36	12	5,5	16	7	0,02	0,005	3	10,5	26	31	35°
B0003.K1750X45	K	lang	26	39	19	5	45	12	5,5	25	7	0,02	0,005	3	10,5	26	31	35°
B0003.K1800X20	K	kurz	26	39	-	5	20	12	5,5	-	7	0,02	0,005	3	10,5	26	31	35°
B0003.K1800X36	K	mittel	26	39	19	5	36	12	5,5	16	7	0,02	0,005	3	10,5	26	31	35°
B0003.K1800X45	K	lang	26	39	19	5	45	12	5,5	25	7	0,02	0,005	3	10,5	26	31	35°
B0003.K1850X25	K	kurz	30	46	-	5	25	12	5,5	-	7	0,02	0,005	3	10,5	29,5	35	30°
B0003.K1850X45	K	mittel	30	46	23	5	45	12	5,5	20	7	0,02	0,005	3	10,5	29,5	35	30°
B0003.K1850X56	K	lang	30	46	23	5	56	12	5,5	31	7	0,02	0,005	3	10,5	29,5	35	30°
B0003.K1900X25	K	kurz	30	46	-	5	25	12	5,5	-	7	0,02	0,005	3	10,5	29,5	35	30°
B0003.K1900X45	K	mittel	30	46	23	5	45	12	5,5	20	7	0,02	0,005	3	10,5	29,5	35	30°
B0003.K1900X56	K	lang	30	46	23	5	56	12	5,5	31	7	0,02	0,005	3	10,5	29,5	35	30°
B0003.K1950X25	K	kurz	30	46	-	5	25	12	5,5	-	7	0,02	0,005	3	10,5	29,5	35	30°
B0003.K1950X45	K	mittel	30	46	23	5	45	12	5,5	20	7	0,02	0,005	3	10,5	29,5	35	30°
B0003.K1950X56	K	lang	30	46	23	5	56	12	5,5	31	7	0,02	0,005	3	10,5	29,5	35	30°
B0003.K2000X25	K	kurz	30	46	-	5	25	12	5,5	-	7	0,02	0,005	3	10,5	29,5	35	30°
B0003.K2000X45	K	mittel	30	46	23	5	45	12	5,5	20	7	0,02	0,005	3	10,5	29,5	35	30°
B0003.K2000X56	K	lang	30	46	23	5	56	12	5,5	31	7	0,02	0,005	3	10,5	29,5	35	30°
B0003.K2050X25	K	kurz	30	46	-	5	25	12	5,5	-	7	0,02	0,005	3	10,5	29,5	35	30°
B0003.K2050X45	K	mittel	30	46	23	5	45	12	5,5	20	7	0,02	0,005	3	10,5	29,5	35	30°
B0003.K2050X56	K	lang	30	46	23	5	56	12	5,5	31	7	0,02	0,005	3	10,5	29,5	35	30°
B0003.K2100X25	K	kurz	30	46	-	5	25	12	5,5	-	7	0,02	0,005	3	10,5	29,5	35	30°
B0003.K2100X45	K	mittel	30	46	23	5	45	12	5,5	20	7	0,02	0,005	3	10,5	29,5	35	30°
B0003.K2100X56	K	lang	30	46	23	5	56	12	5,5	31	7	0,02	0,005	3	10,5	29,5	35	30°
B0003.K2150X25	K	kurz	30	46	-	5	25	12	5,5	-	7	0,02	0,005	3	10,5	29,5	35	30°
B0003.K2150X45	K	mittel	30	46	23	5	45	12	5,5	20	7	0,02	0,005	3	10,5	29,5	35	30°
B0003.K2150X56	K	lang	30	46	23	5	56	12	5,5	31	7	0,02	0,005	3	10,5	29,5	35	30°
B0003.K2200X25	K	kurz	30	46	-	5	25	12	5,5	-	7	0,02	0,005	3	10,5	29,5	35	30°
B0003.K2200X45	K	mittel	30	46	23	5	45	12	5,5	20	7	0,02	0,005	3	10,5	29,5	35	30°
B0003.K2200X56	K	lang	30	46	23	5	56	12	5,5	31	7	0,02	0,005	3	10,5	29,5	35	30°
B0003.K2250X25	K	kurz	35	52	-	6	25	12	5,5	-	7	0,04	0,008	3	10,5	32,5	37	30°
B0003.K2250X45	K	mittel	35	52	27	6	45	12	5,5	20	7	0,04	0,008	3	10,5	32,5	37	30°
B0003.K2250X56	K	lang	35	52	27	6	56	12	5,5	31	7	0,04	0,008	3	10,5	32,5	37	30°
B0003.K2300X25	K	kurz	35	52	-	6	25	12	5,5	-	7	0,04	0,008	3	10,5	32,5	37	30°
B0003.K2300X45	K	mittel	35	52	27	6	45	12	5,5	20	7	0,04	0,008	3	10,5	32,5	37	30°
B0003.K2300X56	K	lang	35	52	27	6	56	12	5,5	31	7	0,04	0,008	3	10,5	32,5	37	30°
B0003.K2350X25	K	kurz	35	52	-	6	25	12	5,5	-	7	0,04	0,008	3	10,5	32,5	37	30°
B0003.K2350X45	K	mittel	35	52	27	6	45	12	5,5	20	7	0,04	0,008	3	10,5	32,5	37	30°
B0003.K2350X56	K	lang	35	52	27	6	56	12	5,5	31	7	0,04	0,008	3	10,5	32,5	37	30°
B0003.K2400X25	K	kurz	35	52	-	6	25	12	5,5	-	7	0,04	0,008	3	10,5	32,5	37	30°
B0003.K2400X45	K	mittel	35	52	27	6	45	12	5,5	20	7	0,04	0,008	3	10,5	32,5	37	30°
B0003.K2400X56	K	lang	35	52	27	6	56	12	5,5	31	7	0,04	0,008	3	10,5	32,5	37	30°
B0003.K2450X25	K	kurz	35	52	-	6	25	12	5,5	-	7	0,04	0,008	3	10,5	32,5	37	30°
B0003.K2450X45	K	mittel	35	52	27	6	45	12	5,5	20	7	0,04	0,008	3	10,5	32,5	37	30°
B0003.K2450X56	K	lang	35	52	27	6	56	12	5,5	31	7	0,04	0,008	3	10,5	32,5	37	30°
B0003.K2500X25	K	kurz	35	52	-	6	25	12	5,5	-	7	0,04	0,008	3	10,5	32,5	37	30°
B0003.K2500X45	K	mittel	35	52	27	6	45	12	5,5	20	7	0,04	0,008	3	10,5	32,5	37	30°
B0003.K2500X56	K	lang	35	52	27	6	56	12	5,5	31	7	0,04	0,008	3	10,5	32,5	37	30°
B0003.K2550X25	K	kurz	35	52	-	6	25	12	5,5	-	7	0,04	0,008	3	10,5	32,5	37	30°
B0003.K2550X45	K	mittel	35	52	27	6	45	12	5,5	20	7	0,04	0,008	3	10,5	32,5	37	30°
B0003.K2550X56	K	lang	35	52	27	6	56	12	5,5	31	7	0,04	0,008	3	10,5	32,5	37	30°
B0003.K2600X25	K	kurz	35	52	-	6	25	12	5,5	-	7	0,04	0,008	3	10,5	32,5	37	30°
B0003.K2600X45	K	mittel	35	52	27	6	45	12	5,5	20	7	0,04	0,008	3	10,5	32,5	37	30°
B0003.K2600X56	K	lang	35	52	27	6	56	12	5,5	31	7	0,04	0,008	3	10,5	32,5	37	30°
B0003.L0410X12	L	kurz	10	18	-	2,5	12	8	3	-	4,25	0,02	0,005	2	7	13	17	-
B0003.L0410X20	L	mittel	10	18	D1+0,5	2,5	20	8	3	8	4,25	0,02	0,005	2	7	13	17	-
B0003.L0410X25	L	lang	10	18	D1+0,5	2,5	25	8	3	13	4,25	0,02	0,005	2	7	13	17	-
B0003.L0420X12	L	kurz	10	18	-	2,5	12	8	3	-	4,25	0,02	0,005	2	7	13	17	-
B0003.L0420X20	L	mittel	10	18	D1+0,5	2,5	20	8	3	8	4,25	0,02	0,005	2	7	13	17	-
B0003.L0420X25	L	lang	10	18	D1+0,5	2,5	25	8	3	13	4,25	0,02	0,005	2	7	13	17	-
B0003.L0430X12	L	kurz	10	18	-	2,5	12	8	3	-	4,25	0,02	0,005	2	7	13	17	-

Steckbohrbuchsen DIN 173 Teil 1

Artikelübersicht

Bestellnummer	Form	Produkttyp	D2	D3	D4	D6	L1	L2	L6	L7	M	T1	T2	R1	R2	E1	E2	α
B0003.L0840X36	L	lang	15	26	D1+0,5	3	36	10	4	20	6	0,02	0,005	2	8,5	18	22	-
B0003.L0850X16	L	kurz	15	26	-	3	16	10	4	-	6	0,02	0,005	2	8,5	18	22	-
B0003.L0850X28	L	mittel	15	26	D1+0,5	3	28	10	4	12	6	0,02	0,005	2	8,5	18	22	-
B0003.L0850X36	L	lang	15	26	D1+0,5	3	36	10	4	20	6	0,02	0,005	2	8,5	18	22	-
B0003.L0860X16	L	kurz	15	26	-	3	16	10	4	-	6	0,02	0,005	2	8,5	18	22	-
B0003.L0860X28	L	mittel	15	26	D1+0,5	3	28	10	4	12	6	0,02	0,005	2	8,5	18	22	-
B0003.L0860X36	L	lang	15	26	D1+0,5	3	36	10	4	20	6	0,02	0,005	2	8,5	18	22	-
B0003.L0870X16	L	kurz	15	26	-	3	16	10	4	-	6	0,02	0,005	2	8,5	18	22	-
B0003.L0870X28	L	mittel	15	26	D1+0,5	3	28	10	4	12	6	0,02	0,005	2	8,5	18	22	-
B0003.L0870X36	L	lang	15	26	-	3	36	10	4	20	6	0,02	0,005	2	8,5	18	22	-
B0003.L0880X16	L	kurz	15	26	-	3	16	10	4	-	6	0,02	0,005	2	8,5	18	22	-
B0003.L0880X28	L	mittel	15	26	D1+0,5	3	28	10	4	12	6	0,02	0,005	2	8,5	18	22	-
B0003.L0880X36	L	lang	15	26	D1+0,5	3	36	10	4	20	6	0,02	0,005	2	8,5	18	22	-
B0003.L0890X16	L	kurz	15	26	-	3	16	10	4	-	6	0,02	0,005	2	8,5	18	22	-
B0003.L0890X28	L	mittel	15	26	D1+0,5	3	28	10	4	12	6	0,02	0,005	2	8,5	18	22	-
B0003.L0890X36	L	lang	15	26	D1+0,5	3	36	10	4	20	6	0,02	0,005	2	8,5	18	22	-
B0003.L0900X16	L	kurz	15	26	-	3	16	10	4	-	6	0,02	0,005	2	8,5	18	22	-
B0003.L0900X28	L	mittel	15	26	D1+0,5	3	28	10	4	12	6	0,02	0,005	2	8,5	18	22	-
B0003.L0900X36	L	lang	15	26	D1+0,5	3	36	10	4	20	6	0,02	0,005	2	8,5	18	22	-
B0003.L0910X16	L	kurz	15	26	-	3	16	10	4	-	6	0,02	0,005	2	8,5	18	22	-
B0003.L0910X28	L	mittel	15	26	D1+0,5	3	28	10	4	12	6	0,02	0,005	2	8,5	18	22	-
B0003.L0910X36	L	lang	15	26	D1+0,5	3	36	10	4	20	6	0,02	0,005	2	8,5	18	22	-
B0003.L0920X16	L	kurz	15	26	-	3	16	10	4	-	6	0,02	0,005	2	8,5	18	22	-
B0003.L0920X28	L	mittel	15	26	D1+0,5	3	28	10	4	12	6	0,02	0,005	2	8,5	18	22	-
B0003.L0920X36	L	lang	15	26	D1+0,5	3	36	10	4	20	6	0,02	0,005	2	8,5	18	22	-
B0003.L0930X16	L	kurz	15	26	-	3	16	10	4	-	6	0,02	0,005	2	8,5	18	22	-
B0003.L0930X28	L	mittel	15	26	D1+0,5	3	28	10	4	12	6	0,02	0,005	2	8,5	18	22	-
B0003.L0930X36	L	lang	15	26	D1+0,5	3	36	10	4	20	6	0,02	0,005	2	8,5	18	22	-
B0003.L0940X16	L	kurz	15	26	-	3	16	10	4	-	6	0,02	0,005	2	8,5	18	22	-
B0003.L0940X28	L	mittel	15	26	D1+0,5	3	28	10	4	12	6	0,02	0,005	2	8,5	18	22	-
B0003.L0940X36	L	lang	15	26	D1+0,5	3	36	10	4	20	6	0,02	0,005	2	8,5	18	22	-
B0003.L0950X16	L	kurz	15	26	-	3	16	10	4	-	6	0,02	0,005	2	8,5	18	22	-
B0003.L0950X28	L	mittel	15	26	D1+0,5	3	28	10	4	12	6	0,02	0,005	2	8,5	18	22	-
B0003.L0950X36	L	lang	15	26	D1+0,5	3	36	10	4	20	6	0,02	0,005	2	8,5	18	22	-
B0003.L0960X16	L	kurz	15	26	-	3	16	10	4	-	6	0,02	0,005	2	8,5	18	22	-
B0003.L0960X28	L	mittel	15	26	D1+0,5	3	28	10	4	12	6	0,02	0,005	2	8,5	18	22	-
B0003.L0960X36	L	lang	15	26	D1+0,5	3	36	10	4	20	6	0,02	0,005	2	8,5	18	22	-
B0003.L0970X16	L	kurz	15	26	-	3	16	10	4	-	6	0,02	0,005	2	8,5	18	22	-
B0003.L0970X28	L	mittel	15	26	D1+0,5	3	28	10	4	12	6	0,02	0,005	2	8,5	18	22	-
B0003.L0970X36	L	lang	15	26	D1+0,5	3	36	10	4	20	6	0,02	0,005	2	8,5	18	22	-
B0003.L0980X16	L	kurz	15	26	-	3	16	10	4	-	6	0,02	0,005	2	8,5	18	22	-
B0003.L0980X28	L	mittel	15	26	D1+0,5	3	28	10	4	12	6	0,02	0,005	2	8,5	18	22	-
B0003.L0980X36	L	lang	15	26	D1+0,5	3	36	10	4	20	6	0,02	0,005	2	8,5	18	22	-
B0003.L0990X16	L	kurz	15	26	-	3	16	10	4	-	6	0,02	0,005	2	8,5	18	22	-
B0003.L0990X28	L	mittel	15	26	D1+0,5	3	28	10	4	12	6	0,02	0,005	2	8,5	18	22	-
B0003.L0990X36	L	lang	15	26	D1+0,5	3	36	10	4	20	6	0,02	0,005	2	8,5	18	22	-
B0003.L1000X16	L	kurz	15	26	-	3	16	10	4	-	6	0,02	0,005	2	8,5	18	22	-
B0003.L1000X28	L	mittel	15	26	D1+0,5	3	28	10	4	12	6	0,02	0,005	2	8,5	18	22	-
B0003.L1000X36	L	lang	15	26	D1+0,5	3	36	10	4	20	6	0,02	0,005	2	8,5	18	22	-
B0003.L1010X16	L	kurz	18	30	-	3	16	10	4	-	6	0,02	0,005	2	8,5	20	24	-
B0003.L1010X28	L	mittel	18	30	D1+0,5	3	28	10	4	12	6	0,02	0,005	2	8,5	20	24	-
B0003.L1010X36	L	lang	18	30	D1+0,5	3	36	10	4	20	6	0,02	0,005	2	8,5	20	24	-
B0003.L1020X16	L	kurz	18	30	-	3	16	10	4	-	6	0,02	0,005	2	8,5	20	24	-
B0003.L1020X28	L	mittel	18	30	D1+0,5	3	28	10	4	12	6	0,02	0,005	2	8,5	20	24	-
B0003.L1020X36	L	lang	18	30	D1+0,5	3	36	10	4	20	6	0,02	0,005	2	8,5	20	24	-
B0003.L1030X16	L	kurz	18	30	-	3	16	10	4	-	6	0,02	0,005	2	8,5	20	24	-
B0003.L1030X28	L	mittel	18	30	D1+0,5	3	28	10	4	12	6	0,02	0,005	2	8,5	20	24	-
B0003.L1030X36	L	lang	18	30	D1+0,5	3	36	10	4	20	6	0,02	0,005	2	8,5	20	24	-
B0003.L1040X16	L	kurz	18	30	-	3	16	10	4	-	6	0,02	0,005	2	8,5	20	24	-
B0003.L1040X28	L	mittel	18	30	D1+0,5	3	28	10	4	12	6	0,02	0,005	2	8,5	20	24	-
B0003.L1040X36	L	lang	18	30	D1+0,5	3	36	10	4	20	6	0,02	0,005	2	8,5	20	24	-
B0003.L1050X16	L	kurz	18	30	-	3	16	10	4	-	6	0,02	0,005	2	8,5	20	24	-

Steckbohrbuchsen DIN 173 Teil 1

Artikelübersicht

Bestellnummer	Form	Produkttyp	D2	D3	D4	D6	L1	L2	L6	L7	M	T1	T2	R1	R2	E1	E2	α
B0003.L1050X28	L	mittel	18	30	D1+0,5	3	28	10	4	12	6	0,02	0,005	2	8,5	20	24	-
B0003.L1050X36	L	lang	18	30	D1+0,5	3	36	10	4	20	6	0,02	0,005	2	8,5	20	24	-
B0003.L1060X16	L	kurz	18	30	-	3	16	10	4	-	6	0,02	0,005	2	8,5	20	24	-
B0003.L1060X28	L	mittel	18	30	D1+0,5	3	28	10	4	12	6	0,02	0,005	2	8,5	20	24	-
B0003.L1060X36	L	lang	18	30	D1+0,5	3	36	10	4	20	6	0,02	0,005	2	8,5	20	24	-
B0003.L1070X16	L	kurz	18	30	-	3	16	10	4	-	6	0,02	0,005	2	8,5	20	24	-
B0003.L1070X28	L	mittel	18	30	D1+0,5	3	28	10	4	12	6	0,02	0,005	2	8,5	20	24	-
B0003.L1070X36	L	lang	18	30	D1+0,5	3	36	10	4	20	6	0,02	0,005	2	8,5	20	24	-
B0003.L1080X16	L	kurz	18	30	-	3	16	10	4	-	6	0,02	0,005	2	8,5	20	24	-
B0003.L1080X28	L	mittel	18	30	D1+0,5	3	28	10	4	12	6	0,02	0,005	2	8,5	20	24	-
B0003.L1080X36	L	lang	18	30	D1+0,5	3	36	10	4	20	6	0,02	0,005	2	8,5	20	24	-
B0003.L1090X16	L	kurz	18	30	-	3	16	10	4	-	6	0,02	0,005	2	8,5	20	24	-
B0003.L1090X28	L	mittel	18	30	D1+0,5	3	28	10	4	12	6	0,02	0,005	2	8,5	20	24	-
B0003.L1090X36	L	lang	18	30	D1+0,5	3	36	10	4	20	6	0,02	0,005	2	8,5	20	24	-
B0003.L1100X16	L	kurz	18	30	-	3	16	10	4	-	6	0,02	0,005	2	8,5	20	24	-
B0003.L1100X28	L	mittel	18	30	D1+0,5	3	28	10	4	12	6	0,02	0,005	2	8,5	20	24	-
B0003.L1100X36	L	lang	18	30	D1+0,5	3	36	10	4	20	6	0,02	0,005	2	8,5	20	24	-
B0003.L1110X16	L	kurz	18	30	-	3	16	10	4	-	6	0,02	0,005	2	8,5	20	24	-
B0003.L1110X28	L	mittel	18	30	D1+0,5	3	28	10	4	12	6	0,02	0,005	2	8,5	20	24	-
B0003.L1110X36	L	lang	18	30	D1+0,5	3	36	10	4	20	6	0,02	0,005	2	8,5	20	24	-
B0003.L1120X16	L	kurz	18	30	-	3	16	10	4	-	6	0,02	0,005	2	8,5	20	24	-
B0003.L1120X28	L	mittel	18	30	D1+0,5	3	28	10	4	12	6	0,02	0,005	2	8,5	20	24	-
B0003.L1120X36	L	lang	18	30	D1+0,5	3	36	10	4	20	6	0,02	0,005	2	8,5	20	24	-
B0003.L1130X16	L	kurz	18	30	-	3	16	10	4	-	6	0,02	0,005	2	8,5	20	24	-
B0003.L1130X28	L	mittel	18	30	D1+0,5	3	28	10	4	12	6	0,02	0,005	2	8,5	20	24	-
B0003.L1130X36	L	lang	18	30	D1+0,5	3	36	10	4	20	6	0,02	0,005	2	8,5	20	24	-
B0003.L1140X16	L	kurz	18	30	-	3	16	10	4	-	6	0,02	0,005	2	8,5	20	24	-
B0003.L1140X28	L	mittel	18	30	D1+0,5	3	28	10	4	12	6	0,02	0,005	2	8,5	20	24	-
B0003.L1140X36	L	lang	18	30	D1+0,5	3	36	10	4	20	6	0,02	0,005	2	8,5	20	24	-
B0003.L1150X16	L	kurz	18	30	-	3	16	10	4	-	6	0,02	0,005	2	8,5	20	24	-
B0003.L1150X28	L	mittel	18	30	D1+0,5	3	28	10	4	12	6	0,02	0,005	2	8,5	20	24	-
B0003.L1150X36	L	lang	18	30	D1+0,5	3	36	10	4	20	6	0,02	0,005	2	8,5	20	24	-
B0003.L1160X16	L	kurz	18	30	-	3	16	10	4	-	6	0,02	0,005	2	8,5	20	24	-
B0003.L1160X28	L	mittel	18	30	D1+0,5	3	28	10	4	12	6	0,02	0,005	2	8,5	20	24	-
B0003.L1160X36	L	lang	18	30	D1+0,5	3	36	10	4	20	6	0,02	0,005	2	8,5	20	24	-
B0003.L1170X16	L	kurz	18	30	-	3	16	10	4	-	6	0,02	0,005	2	8,5	20	24	-
B0003.L1170X28	L	mittel	18	30	D1+0,5	3	28	10	4	12	6	0,02	0,005	2	8,5	20	24	-
B0003.L1170X36	L	lang	18	30	D1+0,5	3	36	10	4	20	6	0,02	0,005	2	8,5	20	24	-
B0003.L1180X16	L	kurz	18	30	-	3	16	10	4	-	6	0,02	0,005	2	8,5	20	24	-
B0003.L1180X28	L	mittel	18	30	D1+0,5	3	28	10	4	12	6	0,02	0,005	2	8,5	20	24	-
B0003.L1180X36	L	lang	18	30	D1+0,5	3	36	10	4	20	6	0,02	0,005	2	8,5	20	24	-
B0003.L1190X16	L	kurz	18	30	-	3	16	10	4	-	6	0,02	0,005	2	8,5	20	24	-
B0003.L1190X28	L	mittel	18	30	D1+0,5	3	28	10	4	12	6	0,02	0,005	2	8,5	20	24	-
B0003.L1190X36	L	lang	18	30	D1+0,5	3	36	10	4	20	6	0,02	0,005	2	8,5	20	24	-
B0003.L1200X16	L	kurz	18	30	-	3	16	10	4	-	6	0,02	0,005	2	8,5	20	24	-
B0003.L1200X28	L	mittel	18	30	D1+0,5	3	28	10	4	12	6	0,02	0,005	2	8,5	20	24	-
B0003.L1200X36	L	lang	18	30	D1+0,5	3	36	10	4	20	6	0,02	0,005	2	8,5	20	24	-
B0003.L1210X20	L	kurz	22	34	-	5	20	12	5,5	-	7	0,02	0,005	3	10,5	23,5	28	-
B0003.L1210X36	L	mittel	22	34	D1+0,5	5	36	12	5,5	16	7	0,02	0,005	3	10,5	23,5	28	-
B0003.L1210X45	L	lang	22	34	D1+0,5	5	45	12	5,5	25	7	0,02	0,005	3	10,5	23,5	28	-
B0003.L1220X20	L	kurz	22	34	-	5	20	12	5,5	-	7	0,02	0,005	3	10,5	23,5	28	-
B0003.L1220X36	L	mittel	22	34	D1+0,5	5	36	12	5,5	16	7	0,02	0,005	3	10,5	23,5	28	-
B0003.L1220X45	L	lang	22	34	D1+0,5	5	45	12	5,5	25	7	0,02	0,005	3	10,5	23,5	28	-
B0003.L1230X20	L	kurz	22	34	-	5	20	12	5,5	-	7	0,02	0,005	3	10,5	23,5	28	-
B0003.L1230X36	L	mittel	22	34	D1+0,5	5	36	12	5,5	16	7	0,02	0,005	3	10,5	23,5	28	-
B0003.L1230X45	L	lang	22	34	D1+0,5	5	45	12	5,5	25	7	0,02	0,005	3	10,5	23,5	28	-
B0003.L1240X20	L	kurz	22	34	-	5	20	12	5,5	-	7	0,02	0,005	3	10,5	23,5	28	-
B0003.L1240X36	L	mittel	22	34	D1+0,5	5	36	12	5,5	16	7	0,02	0,005	3	10,5	23,5	28	-
B0003.L1240X45	L	lang	22	34	D1+0,5	5	45	12	5,5	25	7	0,02	0,005	3	10,5	23,5	28	-
B0003.L1250X20	L	kurz	22	34	-	5	20	12	5,5	-	7	0,02	0,005	3	10,5	23,5	28	-
B0003.L1250X36	L	mittel	22	34	D1+0,5	5	36	12	5,5	16	7	0,02	0,005	3	10,5	23,5	28	-
B0003.L1250X45	L	lang	22	34	D1+0,5	5	45	12	5,5	25	7	0,02	0,005	3	10,5	23,5	28	-

Steckbohrbuchsen DIN 173 Teil 1

Artikelübersicht

Bestellnummer	Form	Produkttyp	D2	D3	D4	D6	L1	L2	L6	L7	M	T1	T2	R1	R2	E1	E2	α
B0003.L1460X45	L	lang	22	34	D1+0,5	5	45	12	5,5	25	7	0,02	0,005	3	10,5	23,5	28	-
B0003.L1470X20	L	kurz	22	34	-	5	20	12	5,5	-	7	0,02	0,005	3	10,5	23,5	28	-
B0003.L1470X36	L	mittel	22	34	D1+0,5	5	36	12	5,5	16	7	0,02	0,005	3	10,5	23,5	28	-
B0003.L1470X45	L	lang	22	34	D1+0,5	5	45	12	5,5	25	7	0,02	0,005	3	10,5	23,5	28	-
B0003.L1480X20	L	kurz	22	34	-	5	20	12	5,5	-	7	0,02	0,005	3	10,5	23,5	28	-
B0003.L1480X36	L	mittel	22	34	D1+0,5	5	36	12	5,5	16	7	0,02	0,005	3	10,5	23,5	28	-
B0003.L1480X45	L	lang	22	34	D1+0,5	5	45	12	5,5	25	7	0,02	0,005	3	10,5	23,5	28	-
B0003.L1490X20	L	kurz	22	34	-	5	20	12	5,5	-	7	0,02	0,005	3	10,5	23,5	28	-
B0003.L1490X36	L	mittel	22	34	D1+0,5	5	36	12	5,5	16	7	0,02	0,005	3	10,5	23,5	28	-
B0003.L1490X45	L	lang	22	34	D1+0,5	5	45	12	5,5	25	7	0,02	0,005	3	10,5	23,5	28	-
B0003.L1500X20	L	kurz	22	34	-	5	20	12	5,5	-	7	0,02	0,005	3	10,5	23,5	28	-
B0003.L1500X36	L	mittel	22	34	D1+0,5	5	36	12	5,5	16	7	0,02	0,005	3	10,5	23,5	28	-
B0003.L1500X45	L	lang	22	34	D1+0,5	5	45	12	5,5	25	7	0,02	0,005	3	10,5	23,5	28	-
B0003.L1550X20	L	kurz	26	39	-	5	20	12	5,5	-	7	0,02	0,005	3	10,5	26	31	-
B0003.L1550X36	L	mittel	26	39	D1+1,0	5	36	12	5,5	16	7	0,02	0,005	3	10,5	26	31	-
B0003.L1550X45	L	lang	26	39	D1+1,0	5	45	12	5,5	25	7	0,02	0,005	3	10,5	26	31	-
B0003.L1600X20	L	kurz	26	39	-	5	20	12	5,5	-	7	0,02	0,005	3	10,5	26	31	-
B0003.L1600X36	L	mittel	26	39	D1+1,0	5	36	12	5,5	16	7	0,02	0,005	3	10,5	26	31	-
B0003.L1600X45	L	lang	26	39	D1+1,0	5	45	12	5,5	25	7	0,02	0,005	3	10,5	26	31	-
B0003.L1650X20	L	kurz	26	39	-	5	20	12	5,5	-	7	0,02	0,005	3	10,5	26	31	-
B0003.L1650X36	L	mittel	26	39	D1+1,0	5	36	12	5,5	16	7	0,02	0,005	3	10,5	26	31	-
B0003.L1650X45	L	lang	26	39	D1+1,0	5	45	12	5,5	25	7	0,02	0,005	3	10,5	26	31	-
B0003.L1700X20	L	kurz	26	39	-	5	20	12	5,5	-	7	0,02	0,005	3	10,5	26	31	-
B0003.L1700X36	L	mittel	26	39	D1+1,0	5	36	12	5,5	16	7	0,02	0,005	3	10,5	26	31	-
B0003.L1700X45	L	lang	26	39	D1+1,0	5	45	12	5,5	25	7	0,02	0,005	3	10,5	26	31	-
B0003.L1750X20	L	kurz	26	39	-	5	20	12	5,5	-	7	0,02	0,005	3	10,5	26	31	-
B0003.L1750X36	L	mittel	26	39	D1+1,0	5	36	12	5,5	16	7	0,02	0,005	3	10,5	26	31	-
B0003.L1750X45	L	lang	26	39	D1+1,0	5	45	12	5,5	25	7	0,02	0,005	3	10,5	26	31	-
B0003.L1800X20	L	kurz	26	39	-	5	20	12	5,5	-	7	0,02	0,005	3	10,5	26	31	-
B0003.L1800X36	L	mittel	26	39	D1+1,0	5	36	12	5,5	16	7	0,02	0,005	3	10,5	26	31	-
B0003.L1800X45	L	lang	26	39	D1+1,0	5	45	12	5,5	25	7	0,02	0,005	3	10,5	26	31	-
B0003.L1850X25	L	kurz	30	46	-	5	25	12	5,5	-	7	0,02	0,005	3	10,5	29,5	35	-
B0003.L1850X45	L	mittel	30	46	D1+1,0	5	45	12	5,5	20	7	0,02	0,005	3	10,5	29,5	35	-
B0003.L1850X56	L	lang	30	46	D1+1,0	5	56	12	5,5	31	7	0,02	0,005	3	10,5	29,5	35	-
B0003.L1900X25	L	kurz	30	46	-	5	25	12	5,5	-	7	0,02	0,005	3	10,5	29,5	35	-
B0003.L1900X45	L	mittel	30	46	D1+1,0	5	45	12	5,5	20	7	0,02	0,005	3	10,5	29,5	35	-
B0003.L1900X56	L	lang	30	46	D1+1,0	5	56	12	5,5	31	7	0,02	0,005	3	10,5	29,5	35	-
B0003.L1950X25	L	kurz	30	46	-	5	25	12	5,5	-	7	0,02	0,005	3	10,5	29,5	35	-
B0003.L1950X45	L	mittel	30	46	D1+1,0	5	45	12	5,5	20	7	0,02	0,005	3	10,5	29,5	35	-
B0003.L1950X56	L	lang	30	46	D1+1,0	5	56	12	5,5	31	7	0,02	0,005	3	10,5	29,5	35	-
B0003.L2000X25	L	kurz	30	46	-	5	25	12	5,5	-	7	0,02	0,005	3	10,5	29,5	35	-
B0003.L2000X45	L	mittel	30	46	D1+1,0	5	45	12	5,5	20	7	0,02	0,005	3	10,5	29,5	35	-
B0003.L2000X56	L	lang	30	46	D1+1,0	5	56	12	5,5	31	7	0,02	0,005	3	10,5	29,5	35	-
B0003.L2050X25	L	kurz	30	46	-	5	25	12	5,5	-	7	0,02	0,005	3	10,5	29,5	35	-
B0003.L2050X45	L	mittel	30	46	D1+1,0	5	45	12	5,5	20	7	0,02	0,005	3	10,5	29,5	35	-
B0003.L2050X56	L	lang	30	46	D1+1,0	5	56	12	5,5	31	7	0,02	0,005	3	10,5	29,5	35	-
B0003.L2100X25	L	kurz	30	46	-	5	25	12	5,5	-	7	0,02	0,005	3	10,5	29,5	35	-
B0003.L2100X45	L	mittel	30	46	D1+1,0	5	45	12	5,5	20	7	0,02	0,005	3	10,5	29,5	35	-
B0003.L2100X56	L	lang	30	46	D1+1,0	5	56	12	5,5	31	7	0,02	0,005	3	10,5	29,5	35	-
B0003.L2150X25	L	kurz	30	46	-	5	25	12	5,5	-	7	0,02	0,005	3	10,5	29,5	35	-
B0003.L2150X45	L	mittel	30	46	D1+1,0	5	45	12	5,5	20	7	0,02	0,005	3	10,5	29,5	35	-
B0003.L2150X56	L	lang	30	46	D1+1,0	5	56	12	5,5	31	7	0,02	0,005	3	10,5	29,5	35	-
B0003.L2200X25	L	kurz	30	46	-	5	25	12	5,5	-	7	0,02	0,005	3	10,5	29,5	35	-
B0003.L2200X45	L	mittel	30	46	D1+1,0	5	45	12	5,5	20	7	0,02	0,005	3	10,5	29,5	35	-
B0003.L2200X56	L	lang	30	46	D1+1,0	5	56	12	5,5	31	7	0,02	0,005	3	10,5	29,5	35	-
B0003.L2250X25	L	kurz	35	52	-	6	25	12	5,5	-	7	0,04	0,008	3	10,5	32,5	37	-
B0003.L2250X45	L	mittel	35	52	D1+1,0	6	45	12	5,5	20	7	0,04	0,008	3	10,5	32,5	37	-
B0003.L2250X56	L	lang	35	52	D1+1,0	6	56	12	5,5	31	7	0,04	0,008	3	10,5	32,5	37	-
B0003.L2300X25	L	kurz	35	52	-	6	25	12	5,5	-	7	0,04	0,008	3	10,5	32,5	37	-
B0003.L2300X45	L	mittel	35	52	D1+1,0	6	45	12	5,5	20	7	0,04	0,008	3	10,5	32,5	37	-
B0003.L2300X56	L	lang	35	52	D1+1,0	6	56	12	5,5	31	7	0,04	0,008	3	10,5	32,5	37	-
B0003.L2350X25	L	kurz	35	52	-	6	25	12	5,5	-	7	0,04	0,008	3	10,5	32,5	37	-

Steckbohrbuchsen DIN 173 Teil 1

Artikelübersicht

Bestellnummer	Form	Produkttyp	D2	D3	D4	D6	L1	L2	L6	L7	M	T1	T2	R1	R2	E1	E2	α
B0003.L2350X45	L	mittel	35	52	D1+1,0	6	45	12	5,5	20	7	0,04	0,008	3	10,5	32,5	37	-
B0003.L2350X56	L	lang	35	52	D1+1,0	6	56	12	5,5	31	7	0,04	0,008	3	10,5	32,5	37	-
B0003.L2400X25	L	kurz	35	52	-	6	25	12	5,5	-	7	0,04	0,008	3	10,5	32,5	37	-
B0003.L2400X45	L	mittel	35	52	D1+1,0	6	45	12	5,5	20	7	0,04	0,008	3	10,5	32,5	37	-
B0003.L2400X56	L	lang	35	52	D1+1,0	6	56	12	5,5	31	7	0,04	0,008	3	10,5	32,5	37	-
B0003.L2450X25	L	kurz	35	52	-	6	25	12	5,5	-	7	0,04	0,008	3	10,5	32,5	37	-
B0003.L2450X45	L	mittel	35	52	D1+1,0	6	45	12	5,5	20	7	0,04	0,008	3	10,5	32,5	37	-
B0003.L2450X56	L	lang	35	52	D1+1,0	6	56	12	5,5	31	7	0,04	0,008	3	10,5	32,5	37	-
B0003.L2500X25	L	kurz	35	52	-	6	25	12	5,5	-	7	0,04	0,008	3	10,5	32,5	37	-
B0003.L2500X45	L	mittel	35	52	D1+1,0	6	45	12	5,5	20	7	0,04	0,008	3	10,5	32,5	37	-
B0003.L2500X56	L	lang	35	52	D1+1,0	6	56	12	5,5	31	7	0,04	0,008	3	10,5	32,5	37	-
B0003.L2550X25	L	kurz	35	52	-	6	25	12	5,5	-	7	0,04	0,008	3	10,5	32,5	37	-
B0003.L2550X45	L	mittel	35	52	D1+1,0	6	45	12	5,5	20	7	0,04	0,008	3	10,5	32,5	37	-
B0003.L2550X56	L	lang	35	52	D1+1,0	6	56	12	5,5	31	7	0,04	0,008	3	10,5	32,5	37	-
B0003.L2600X25	L	kurz	35	52	-	6	25	12	5,5	-	7	0,04	0,008	3	10,5	32,5	37	-
B0003.L2600X45	L	mittel	35	52	D1+1,0	6	45	12	5,5	20	7	0,04	0,008	3	10,5	32,5	37	-
B0003.L2600X56	L	lang	35	52	D1+1,0	6	56	12	5,5	31	7	0,04	0,008	3	10,5	32,5	37	-

Hinweis(e) zu diesem Artikel

DIN 173 Steckbohrbuchsen Teil 1

Die Steckbohrbuchse DIN 173 macht das problemlose Wechseln von unterschiedlichen Bohrdurchmessern möglich – schnell und einfach, sodass Sie Ihre Zeit für die eigentlichen Präzisionsarbeiten und nicht zum Austausch Ihrer Gerätschaften nutzen können. Die praktische Steckvorrichtung der Steckbohrbuchse DIN 173 macht die Form K zu einer Schnellwechselbuchse, die bei rechtsschneidenden Werkzeugen verwendet wird.

Unsere Steckbohrbuchsen sind auf 780 ± 40 HV 10 gehärtet und geschliffen und sind auf der oberen Bundfläche mit dem Bohrungsmaß und dem Passmaß beschriftet.

Besonders praktisch: Zusammen mit Spannbuchsen nach DIN 173, Zylinderschrauben nach DIN 912 und Flachkopfschrauben nach DIN 173 führt die Steckbohrbuchse zu einem sicheren und sauberen Ergebnis. Der Bajonett-Verschluss wird durch Spannbuchsen nach DIN 173 Teil 1 in Verbindung mit Zylinderschrauben nach DIN 912 gesichert.