

# Betriebsstundenzähler / Zeitzähler, elektromechanisch

**Zeitähler mit DIN-Abmessungen**

**DIN-Einbauzähler / DIN-Schienen-Gehäuse, 48 x 48 mm**

**H57 / AH57**



Die Betriebsstundenzähler H57, H57.55, H57.72 und AH57 haben eine sehr hohe Schockfestigkeit.

Als Einbau- / Aufbauzähler mit kleiner Einbautiefe sind sie in verschiedenen Anwendungsbereichen einsetzbar. Die nicht rückstellbaren Zähler sind extrem manipulationsicher.



## Eigenschaften

- 7- bzw. 8-stelliger Betriebsstundenzähler.
- Hohe Schock- und Stoßfestigkeit.
- Ohne Nullstellung, kleine Einbautiefe.
- Optisch große Ziffern.
- Schutzart IP52 (optional IP65), Einbaulage: beliebig.
- UL-Zulassung.
- Verschiedene Frontplattengrößen:
  - H57      48 x 48 mm
  - H57.55    55 x 55 mm
  - H57.72    72 x 72 mm
  - AH57     48 x 48 mm für DIN-Schiene

## Nutzen

- 5 Jahre Gewährleistung.<sup>1)</sup>
- Hohe Zuverlässigkeit: dadurch lässt sich Ihr Endprodukt besser verkaufen.
- Werterhaltung bei Spannungsausfall.
- Lange Lebensdauer.

## Applikationen

Allgemeine Zeitählung, Wartungsintervalle für Messgeräte (Beatmung, Sauerstoff, Dialyse), Kleingeräte UV-Lampen, Anzeigepanels in Fahrzeugen.

## Typenreihe

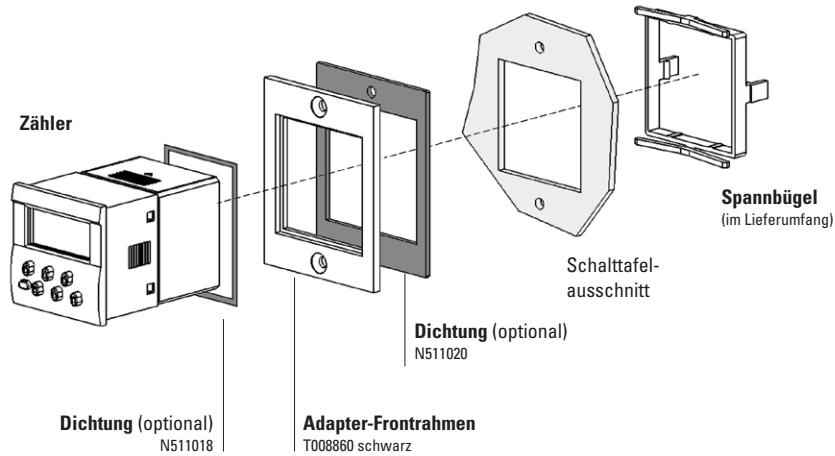
Beschreibung	Befestigung	Frontplatte	Typ
Standard-DIN-Zeitähler	Spannbügelbefestigung von hinten	48 x 48 mm	<b>H57</b>
Standard-DIN-Zeitähler	Spannbügelbefestigung von hinten	55 x 55 mm	<b>H57.55</b>
Standard-DIN-Zeitähler	Spannbügelbefestigung von hinten	72 x 72 mm	<b>H57.72</b>
Aufbau-Zeitähler	DIN-Schiene 35 mm nach DIN EN 50022		<b>AH57</b>

1) Bei Einsatz innerhalb der technischen Daten.

# Betriebsstundenzähler / Zeitzähler, elektromechanisch

**Zeitzähler mit DIN-Abmessungen**    **DIN-Einbauzähler / DIN-Schienen-Gehäuse, 48 x 48 mm**    **H57 / AH57**

**Zubehör / Montagebeispiel**



		Typ / Größe	Beschreibung		Bestell-Nr.	passende Dichtung
<b>Adapter-Frontrahmen</b>		<b>55 x 55 mm</b>	für Ausschnitt 50 x 50 mm oder ø 50,5 mm auf 45 x 45 mm	grau schwarz	<b>T008170</b> <b>T008171</b>	<b>N511017</b>
		<b>55 x 55 mm</b>	für Ausschnitt 50 x 50 mm auf 45 x 45 mm	schwarz	<b>T008853</b>	<b>N511004</b>
		<b>60 x 75 mm</b>	für Ausschnitt 50 x 50 mm auf 45 x 45 mm	schwarz	<b>T008860</b>	<b>N511020</b>
		<b>72 x 72 mm</b>	für Ausschnitt 68 x 68 mm auf 45 x 45 mm	grau schwarz Gegenhalter	<b>T008176</b> <b>T008177</b> <b>T009420</b>	<b>N511016</b>
		<b>ø 72 mm</b>	für Ausschnitt ø 60 mm auf 45 x 45 mm	schwarz	<b>N510226</b>	–
<b>Dichtung Zähler</b>			48 x 48 mm (für Einbau in Adapter-Frontrahmen)		<b>N511018</b>	
<b>Aufbaurahmen</b>		<b>Ausschnitt 50 x 50 mm</b>	für Schnappmontage auf 35 mm Hut-Schiene nach DIN	chromatiert	<b>G300003</b>	
<b>Aufbausockel</b>				schwarz	<b>G008040</b>	

# Betriebsstundenzähler / Zeitzähler, elektromechanisch

## Zeitzähler mit DIN-Abmessungen DIN-Einbauzähler / DIN-Schienen-Gehäuse, 48 x 48 mm H57 / AH57

Technische Daten															
<b>Elektrischer Anschluss</b>	Schraubklemmenanschluss (max. Anzugsdrehmoment 0,8 Nm) Kabeleinführung v. hinten für $\varnothing$ 2,5 mm <sup>2</sup>														
<b>Leistungsaufnahme</b>	<table border="0"> <tr> <td>10 ... 30 V DC</td> <td>ca. 500 mW</td> </tr> <tr> <td>100 ... 130 V DC</td> <td>ca. 750 mW</td> </tr> <tr> <td>20 ... 30 V AC, 50 Hz</td> <td>ca. 0,3 VA</td> </tr> <tr> <td>42 ... 48 V AC, 50 Hz</td> <td>ca. 0,25 VA</td> </tr> <tr> <td>100 ... 130 V AC, 50 Hz</td> <td>ca. 0,6 VA</td> </tr> <tr> <td>187 ... 264 V AC, 50 Hz</td> <td>ca. 1,2 VA</td> </tr> <tr> <td>360 ... 440 V AC, 50 Hz</td> <td>ca. 1,65 VA</td> </tr> </table>	10 ... 30 V DC	ca. 500 mW	100 ... 130 V DC	ca. 750 mW	20 ... 30 V AC, 50 Hz	ca. 0,3 VA	42 ... 48 V AC, 50 Hz	ca. 0,25 VA	100 ... 130 V AC, 50 Hz	ca. 0,6 VA	187 ... 264 V AC, 50 Hz	ca. 1,2 VA	360 ... 440 V AC, 50 Hz	ca. 1,65 VA
10 ... 30 V DC	ca. 500 mW														
100 ... 130 V DC	ca. 750 mW														
20 ... 30 V AC, 50 Hz	ca. 0,3 VA														
42 ... 48 V AC, 50 Hz	ca. 0,25 VA														
100 ... 130 V AC, 50 Hz	ca. 0,6 VA														
187 ... 264 V AC, 50 Hz	ca. 1,2 VA														
360 ... 440 V AC, 50 Hz	ca. 1,65 VA														
<b>Nennspannungen</b>	<table border="0"> <tr> <td>AC (50 oder 60 Hz)</td> <td>20 ... 30 V, 42 ... 48 V, 100 ... 130 V, 187 ... 264 V, 360 ... 440 V</td> </tr> <tr> <td>DC</td> <td>10 ... 30 V, 36 ... 80 V, 100 ... 130 V</td> </tr> </table>	AC (50 oder 60 Hz)	20 ... 30 V, 42 ... 48 V, 100 ... 130 V, 187 ... 264 V, 360 ... 440 V	DC	10 ... 30 V, 36 ... 80 V, 100 ... 130 V										
AC (50 oder 60 Hz)	20 ... 30 V, 42 ... 48 V, 100 ... 130 V, 187 ... 264 V, 360 ... 440 V														
DC	10 ... 30 V, 36 ... 80 V, 100 ... 130 V														
<b>Einschaltdauer</b>	100 %														
<b>Stellenzahl</b>	<table border="0"> <tr> <td>7 bei AC</td> <td>99999,99 h</td> </tr> <tr> <td>8 bei DC</td> <td>999999,99 h</td> </tr> </table>	7 bei AC	99999,99 h	8 bei DC	999999,99 h										
7 bei AC	99999,99 h														
8 bei DC	999999,99 h														
<b>Zählweise</b>	addierend														
<b>Zifferngröße</b>	4 mm hoch														
<b>Zifferfarbe</b>	weiß und rot, Grund schwarz														
<b>Betriebstemperatur</b>	-15 °C ... +50 °C (nicht betauend)														
<b>Lagertemperatur</b>	-40 °C ... +85 °C														
<b>Relative Luftfeuchtigkeit</b> bei +30 °C	≤ 80 % (nicht betauend)														
<b>Höhe</b>	bis 2000 m														
<b>Einbaulage</b>	beliebig														
<b>Schutzart</b>	IP52, DIN 40050 (frontseitig)														
<b>Gerätesicherheit</b>	<table border="0"> <tr> <td>Auslegung nach Schutzklasse</td> <td>EN 61010 Teil 1 2</td> </tr> <tr> <td>Einsatzgebiet</td> <td>Verschmutzungsgrad 2</td> </tr> </table>	Auslegung nach Schutzklasse	EN 61010 Teil 1 2	Einsatzgebiet	Verschmutzungsgrad 2										
Auslegung nach Schutzklasse	EN 61010 Teil 1 2														
Einsatzgebiet	Verschmutzungsgrad 2														
<b>Gehäuse</b>	Kunststoff PC (Polycarbonat)														
<b>Ganggenauigkeit</b>	<table border="0"> <tr> <td>AC</td> <td>Netzfrequenz + 30 ms</td> </tr> <tr> <td>DC</td> <td>&lt; 0,003 % (bei 24 h)</td> </tr> </table>	AC	Netzfrequenz + 30 ms	DC	< 0,003 % (bei 24 h)										
AC	Netzfrequenz + 30 ms														
DC	< 0,003 % (bei 24 h)														
<b>Gewicht</b>	<table border="0"> <tr> <td>H57</td> <td>ca. 48 g</td> </tr> <tr> <td>Aufbausockel Nr. 48</td> <td>36 g</td> </tr> <tr> <td>Aufsteckrahmen 55</td> <td>8 g</td> </tr> <tr> <td>Aufsteckrahmen 72</td> <td>13 g</td> </tr> </table>	H57	ca. 48 g	Aufbausockel Nr. 48	36 g	Aufsteckrahmen 55	8 g	Aufsteckrahmen 72	13 g						
H57	ca. 48 g														
Aufbausockel Nr. 48	36 g														
Aufsteckrahmen 55	8 g														
Aufsteckrahmen 72	13 g														
<b>Laufanzeige</b>	<table border="0"> <tr> <td>AC</td> <td>Schnelllaufende Rolle mit roten Querstrichen</td> </tr> <tr> <td>DC</td> <td>1/100 h-Anzeige dreht sich kontinuierlich in 36 s um 1 Zahl weiter</td> </tr> </table>	AC	Schnelllaufende Rolle mit roten Querstrichen	DC	1/100 h-Anzeige dreht sich kontinuierlich in 36 s um 1 Zahl weiter										
AC	Schnelllaufende Rolle mit roten Querstrichen														
DC	1/100 h-Anzeige dreht sich kontinuierlich in 36 s um 1 Zahl weiter														
<b>Prüfspannung</b>	2000 V AC, 50 Hz bei AC-Zählern														

Optionen							
<b>Gehäusefarbe</b>	grau Art.-Nr. 3.22X.400.XXX						
<b>Zeitzähler H57.55 montiert mit Adapter-Frontrahmen 55 x 55 mm</b>	Art.-Nr. 3.221.XXX.XXX						
<b>Zeitzähler H57.72 montiert mit Adapter-Frontrahmen 72 x 72 mm</b>	Art.-Nr. 3.222.XXX.XXX						
(Bei Ausschnitt 68 x 68 mm wird zusätzlich ein Gegenhalter T009420 benötigt)							
<b>Elektrischer Anschluss</b>	Flachstecker 0.8 x 6,3 mm Art.-Nr.: 3.228.401.XXX						
<b>IP65-Version, frontseitig Deckel eingeschweißt</b>	<table border="0"> <tr> <td>H57</td> <td>Art.-Nr. 3.220.XXX.XXX.422</td> </tr> <tr> <td>H57.55</td> <td>Art.-Nr. 3.221.XXX.XXX.423</td> </tr> <tr> <td>H57.72</td> <td>Art.-Nr. 3.222.XXX.XXX.424</td> </tr> </table>	H57	Art.-Nr. 3.220.XXX.XXX.422	H57.55	Art.-Nr. 3.221.XXX.XXX.423	H57.72	Art.-Nr. 3.222.XXX.XXX.424
H57	Art.-Nr. 3.220.XXX.XXX.422						
H57.55	Art.-Nr. 3.221.XXX.XXX.423						
H57.72	Art.-Nr. 3.222.XXX.XXX.424						
<b>Notwendige Dichtungen</b>	zwischen Panel und Zähler H57 N511018						
<b>Dichtungssatz</b>	<table border="0"> <tr> <td>H57.55</td> <td>N511018 + N511017</td> </tr> <tr> <td>H57.72</td> <td>N511018 + N511016</td> </tr> </table>	H57.55	N511018 + N511017	H57.72	N511018 + N511016		
H57.55	N511018 + N511017						
H57.72	N511018 + N511016						
(Bei den IP65-Versionen ist die Dichtung im Lieferumfang enthalten)							
Sonderspannungen auf Anfrage							
Zähler mit Kabeleinführung von unten, Schraubbefestigung von hinten Art.-Nr. 3.220.401.XXX.044							

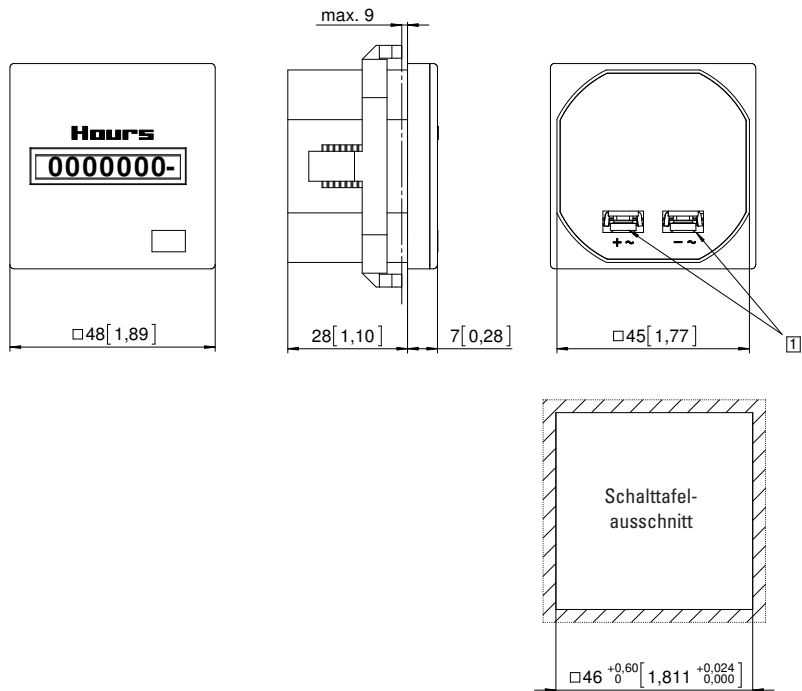
Zulassungen							
<b>UL-konform</b> gemäß	File-Nr. E128604 <sup>1)</sup>						
<b>CE-konform</b> gemäß	<table border="0"> <tr> <td>EMV-Richtlinie</td> <td>2014/30/EU</td> </tr> <tr> <td>RoHS-Richtlinie</td> <td>2011/65/EU</td> </tr> <tr> <td>Niederspannungsrichtlinie</td> <td>2014/35/EU</td> </tr> </table>	EMV-Richtlinie	2014/30/EU	RoHS-Richtlinie	2011/65/EU	Niederspannungsrichtlinie	2014/35/EU
EMV-Richtlinie	2014/30/EU						
RoHS-Richtlinie	2011/65/EU						
Niederspannungsrichtlinie	2014/35/EU						
<b>UKCA-konform</b> gemäß	<table border="0"> <tr> <td>EMC Regulations</td> <td>S.I. 2016/1091</td> </tr> <tr> <td>RoHS Regulations</td> <td>S.I. 2012/3032</td> </tr> <tr> <td>Low Voltage Regulations</td> <td>S.I. 2016/1101</td> </tr> </table>	EMC Regulations	S.I. 2016/1091	RoHS Regulations	S.I. 2012/3032	Low Voltage Regulations	S.I. 2016/1101
EMC Regulations	S.I. 2016/1091						
RoHS Regulations	S.I. 2012/3032						
Low Voltage Regulations	S.I. 2016/1101						

1) Die Ausführung 360 ... 440 V AC ist nicht UL-gelistet.

# Betriebsstundenzähler / Zeitzähler, elektromechanisch

## Zeitzähler mit DIN-Abmessungen DIN-Einbauzähler / DIN-Schienen-Gehäuse, 48 x 48 mm **H57 / AH57**

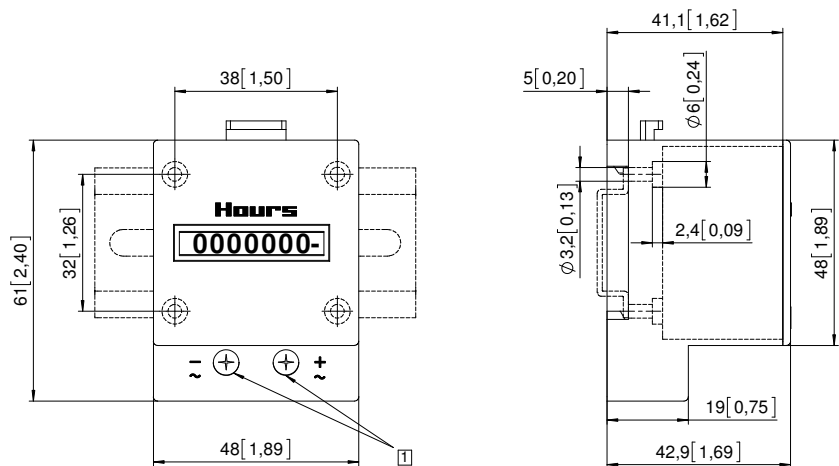
**Standard-DIN-Zeitzähler**  
**Spannbügelbefestigung von hinten**  
**Typ H57**



1) Schraubklemmen mit Flachstecker 0,8 x 6,3

Typ	Anzeige	Spannung	Art.-Nr.					
			10 ... 30 V	20 ... 30 V	42 ... 48 V	100 ... 130 V	187 ... 264 V	360 ... 440 V
<b>H57</b>	7-stellig	AC (50 Hz)		3.220.401.071 <sup>1)</sup>	3.220.401.072	3.220.401.074 <sup>1)</sup>	3.220.401.075 <sup>1)</sup>	3.220.401.079
	7-stellig	AC (60 Hz)		3.220.401.081 <sup>1)</sup>	3.220.401.082	3.220.401.084 <sup>1)</sup>	3.220.401.085 <sup>1)</sup>	3.220.401.089
	8-stellig	DC		3.220.401.351 <sup>1)</sup>		3.220.401.381		
Weitere Lagertypen:			3.220.401.075.422	187... 264 V AC, IP65				
			3.220.401.351.422	10 ... 30 V DC, IP65				

**Aufbau-Zeitzähler**  
**DIN-Schiene 35 mm nach DIN EN 50022**  
**Typ AH57**



1) Schraubklemmen

Typ	Anzeige	Spannung	Art.-Nr.					
			10 ... 30 V	20 ... 30 V	42 ... 48 V	100 ... 130 V	187 ... 264 V	360 ... 440 V
<b>AH57</b>	7-stellig	AC (50 Hz)		3.223.401.071	3.223.401.072	3.223.401.074 <sup>1)</sup>	3.223.401.075 <sup>1)</sup>	3.223.401.079
	7-stellig	AC (60 Hz)		3.223.401.081	3.223.401.082	3.223.401.084 <sup>1)</sup>	3.223.401.085 <sup>1)</sup>	3.223.401.089
	8-stellig	DC		3.223.401.351 <sup>1)</sup>		3.223.401.381		