

Allgemeine Eigenschaften

- Eingangssignal 0...20 mA oder 4...20 mA
- Sensorversorgung in 2-Draht-Technik: 20 V DC stabilisiert, 20 mA max., kurzschlussfest.
- Messung und Übertragung an einen galvanisch getrennten Stromausgang 0...20 mA oder 4...20 mA.
- Anzeige der Spannungsversorgung über Front-LED.
- Galvanische 3-Wege-Trennung: 1500 V AC.

Technische Daten

Spannungsversorgung	9...40 V DC, 19...28 V AC, 50...60 Hz, max. 2,5 W		
Eingang	Strom: 0...20 mA oder 4...20 mA, Eingangsimpedanz 20 Ω		
Ausgang	Strom: 0...20 mA oder 4...20 mA, max. Lastwiderstand 600 Ω		
Umgebungsbedingungen	Temperatur: 0...50 °C, Luftfeuchtigkeit min. 30%, max. 90% bei 40 °C nicht kondensierend (siehe auch unter Kapitel "Installation")		
Fehler bezogen auf Messbereich des Eingangs	Kalibrierfehler 0,5%	Temperaturkoeffizient 0,02% / °C	Linearitätsfehler 0,05%
Eingangsschutz	Strom 100 mA, ständig anliegend		
Ausgangsschutz / Versorgung	Schutz gegen Überspannungsimpulse 400 W/ms		
Das Instrument entspricht folgenden Standards:	EN 50081-2 (Elektromagnetische Verträglichkeit, industrielle Umgebung) EN 50082-2 (Elektromagnetische Immunität, industrielle Umgebung)		



Elektrischer Anschluss

Spannungsversorgung

19 - 40 VDC
19 - 28 VAC

Die Spannungsversorgung muss in einem Bereich von 9 bis 40 V DC liegen (Polarität gleichgültig), von 19 bis 28 V AC; siehe auch Abschnitt "Installation".
Die oberen Grenzen dürfen nicht überschritten werden. Eine Überschreitung kann zu Beschädigungen des Moduls führen.
 Es ist erforderlich, die Spannungsversorgung mit einer korrekt dimensionierten Sicherung zu schützen.

Eingang

Aktiver Eingang
 Diese Anbindung wird bei 2-Draht-Sensoren verwendet.
 Der Sensor wird direkt vom Modul mit einer 20 V DC, 20 mA max. Sensorversorgung gespeist. Die Versorgung oder der Eingang sind kurzschlussfest.

Passiver Eingang
 Diese Anbindung erfolgt, wenn der Sensor über eine externe Sensorversorgung gespeist wird (Schleifenversorgung von extern).

Ausgang

Aktiver Ausgang
 Verwendung, wenn die Ausgangsschleife direkt vom Modul gespeist wird.
 Die Stromschleifenversorgung vom Modul ist gegen Kurzschluss geschützt. Maximaler Lastwiderstand 600 Ω.

Passiver Ausgang
 Anbindung, wenn die Stromschleifenversorgung von extern erfolgt.

Installationsvorschriften

Das Modul wurde so entwickelt, dass es auf einer DIN 46277 Hutschiene in vertikaler Position befestigt werden kann.
 Um einen optimalen Betrieb und eine lange Lebensdauer sicherzustellen, ist es erforderlich, für eine entsprechende Belüftung der einzelnen Module zu sorgen. Vermeiden Sie die Installation von Objekten, die entsprechende Lüftungsmöglichkeiten verdecken. Vermeiden Sie das Montieren von Modulen oder Geräten, die starke Wärme erzeugen können; es wird empfohlen, die Signalwandler im unteren Bereich des Schaltschranks zu montieren.

Erschwerte Betriebsbedingungen

Erschwerte Betriebsbedingungen sind:

- Hohe Spannung (> 30 V DC / > 26 V AC)
- Sensorversorgung
- Verwendung des Ausgangs mit eingepprägtem Strom

Wenn Module nebeneinander montiert werden, kann es unter folgenden Bedingungen erforderlich sein, einen **Abstand von mindestens 5 mm** zwischen den Modulen einzuhalten:

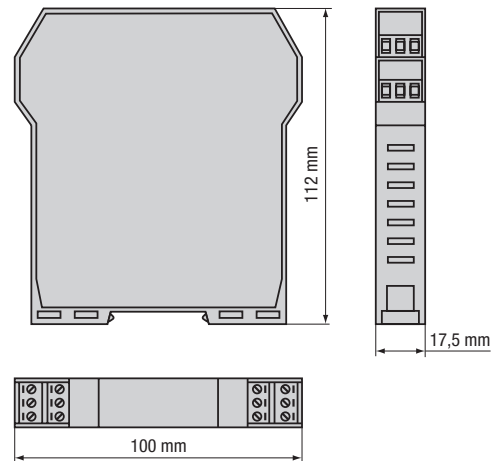
- Die obere Betriebstemperatur ist höher als 45 °C und mindestens eine Extrembedingung existiert.
- Die obere Betriebstemperatur ist höher als 35 °C und mindestens zwei Extrembedingungen existieren.

Elektrischer Anschluss

Allgemeine Hinweise für die elektrische Verdrahtung

Die Verwendung von abgeschirmten Leitungen wird empfohlen. Verwenden Sie ein Referenz-Massepotential. Es ist empfehlenswert, die Signalleitungen nicht in der Nähe von Starkstromanlagen für z.B. Motoren, Transformatoren usw. zu installieren.

Abmessungen



Entsorgung von alten Elektro- und Elektronikgeräten (gültig in der Europäischen Union und anderen europäischen Ländern mit separatem Sammelsystem).

Dieses Symbol auf einem Produkt oder auf der Verpackung bedeutet, dass dieses Produkt nicht wie Hausmüll behandelt werden darf. Stattdessen soll dieses Produkt zu dem geeigneten Entsorgungspunkt zum Recyceln von Elektro- und Elektronikgeräten gebracht werden. Wird das Produkt korrekt entsorgt, helfen Sie mit, negativen Umwelteinflüssen und Gesundheitsschäden vorzubeugen, die durch unsachgemäße Entsorgung verursacht werden könnten. Das Recycling von Material wird unsere Naturressourcen erhalten. Für nähere Informationen über das Recyceln dieses Produktes kontaktieren Sie bitte Ihr lokales Bürgerbüro, Ihren Hausmüll-Abholservice oder das Geschäft, in dem Sie dieses Produkt gekauft haben.



General characteristics

- Input current 0...20 mA or 4...20 mA
- Sensors supply in two wires technique: 20 V DC stabilized, 20 mA max., protected against short circuit.
- Measure and retransmission or an analog insulated output, current output 0...20 mA or 4...20 mA.
- Indication on the front if there is power supply.
- Insulation 3 wires: 1500 V AC.

Technical data

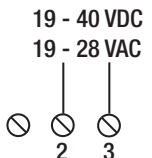
Power	9...40 V DC, 19...28 V AC, 50...60 Hz, max. 2.5 W		
Input	Current: 0...20 mA or 4...20 mA, input impedance 20 Ω		
Output	Current: 0...20 mA or 4...20 mA, max. loop impedance 600 Ω		
Environmental conditions	Temperature: 0...50 °C, humidity min. 30%, max. 90% at 40 °C not condensing (see also section "Installation instruction")		
Errors referred to input's measure range	Calibration 0.5%	Thermal coefficient 0.02% / °C	Linearity 0.05%
Inputs protection	Current 100 mA, continuative		
Protection output / power supply	Against pulses overvoltages 400 W/ms		
Standards:	Complying equipments with prescriptions: EN 50081-2 (electromagnetic compability, industrial environnement) EN 50082-2 (electromagnetic immunity, industrial environnement)		



Electrical connections

Power

19 - 40 VDC
19 - 28 VAC

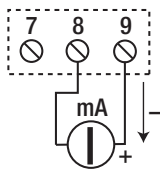


Power voltage must be in a range from 9 to 40 V DC (indifferent polarity) from 19 to 28 V AC; see also section "Installation instructions".

Upper limits must not be exceeded, if it happen there could be damages for module.

It is necessary to protect power source from possible modules failure by fuse correctly dimensioned.

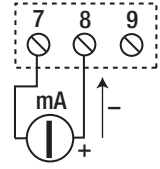
Input



Active input

Connection to be used with transducers 2 wires technology.

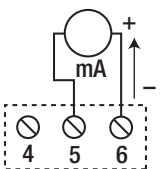
Transducer is directly powered by module 20 V DC stabilized voltage, 20 mA max., protected against short circuit.



Passive input

Connection to be used if input current is given from external (loop power supply is given from external).

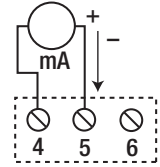
Output



Active output

Connection to be used when output loop is to be directly feeded from module.

Loop power supply given by modules is protected against short circuit. Max. load resistance 600 Ω.



Passive output

Connection to be used if current loops power supply is given from external.

Installation instructions

The module is designed to be mounted on a DIN 46277 rail, in vertical position.
 To obtain an optimal working and duration, it is necessary to assure an adequate ventilation to modules, avoiding to place raceways or other objects that can close abat-vents
 Avoid to mount modules over deviced that generate heat; we suggest to mount devices in the lower side of the panel.

Severe operating conditions

Severe operating conditions are as follows:

- High power voltage (> 30 V DC / > 26 V AC)
- Input sensor feeded
- Use of output in impressed current

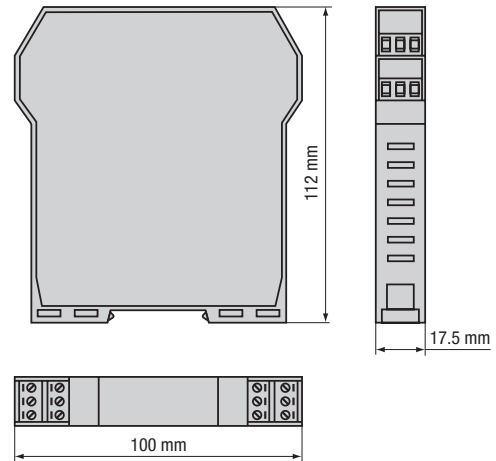
When modules are put side by side its possible that it is **necessary to separate them at least 5 mm** in the following cases:


- Upper board temperature higher than 45 °C and at least one of the heavy working conditions verified.
- Upper board temperature higher than 35 °C and at least two of the heavy working temperature verified.

Electrical connections

We recommand to use shielded cables to do signals connection; monitor must be connected to a preferential ground for devices. Besides it is a good rool avoid to pass wires near power installation cables like inverters, motors, induction furnaces etc..

Dimensions





Disposal of Electrical & Electronic Equipment (applicable throughout the European Union and other European countries with separate collection programs).

This symbol found on your product or on its packaging, indicates that this product should not be treated as household waste when you wish to dispose of it. Instead, it should be handed over to an applicable collection point for the recycling of electrical and electronic equipment. By ensuring this product is disposed of correctly, you will help prevent potential negative consequences to the environment and human health, which could otherwise be caused by inappropriate disposal of this product. The recycling of materials will help to conserve natural resources. For more detailed information about the recycling of this product, please contact your local city office, waste disposal service or the retail store where you purchased this product.

