

# Sústruhy ST-20 s osou Y

## Vysokovýkonné sústružnícke centrá



Vreteno s vysokým krútiacim momentom pri 4 000 ot./min. vektorový pohon 14,9 kW

G-code programovanie podľa normy ISO prostredníctvom používateľsky príjemného, plne funkčného CNC riadenia HAAS alebo pomocou voliteľného intuitívneho programovacieho systému HAAS



Vysokorýchlostné vreteno pri 5 000 ot./min.; vektorový pohon 22,4 kW

$\pm 51$  mm posuv v osi Y pre mimo osé frézovanie, vrtanie a rezanie závitov

Dodáva sa pásový dopravník triesok

Záruka: 1 rok na diely a prácu

### [ Š t a n d a r d n é f u n k c i e a v y b a v e n i e ]

- Hydraulické skľučovadlo 210 mm
- Hlava vretena A2-6
- Max. priemer obrábanej tyče 51 mm
- $\pm 51$  mm posuv po osi Y
- Poháňané nástroje a os C
- Farebný LCD monitor s uhlopriečkou 15" a USB portom
- 1 MB programová pamäť
- Priame závitovanie
- Vyrobené v USA

### [ ST-20Y ]

- Maximálna pracovná plocha 310 x 533 mm
- Max. otáčky vretena 4 000 ot./min.
- Vektorový pohon 14,9 kW
- Revolverová hlava BOT/VDI s 12-imi stanicami

### [ ST-20SSY ]

- Maximálna pracovná plocha 254 x 533 mm
- Max. otáčky vretena 5 000 ot./min.
- Vektorový pohon 22,4 kW
- Revolverová hlava BOT/VDI s 24-imi stanicami

### [ Voliteľné možnosti ]

#### č i a s t o č n ý z o z n a m

- Programovateľný hydraulický koník
- Vysokotlaký systém chladenia
- Systém automatického prednastavenia nástrojov
- Pásový dopravník triesok
- Ethernetové rozhranie
- Intuitívny programovací systém Haas
- Tyčový podávač so servopohonom
- Odoberač obrobkov



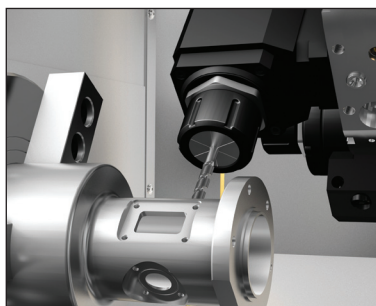
# Sústruhy ST-20 s osou Y

## Vysokovýkonné sústružnícke centrá

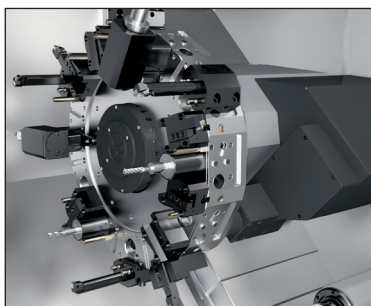


Schopnosť sústružiť a frézovať komplexné obrobky a vykonávať niekoľko operácií na jednom stroji zvyšuje produktivitu práce, a presnosť obrobkov.

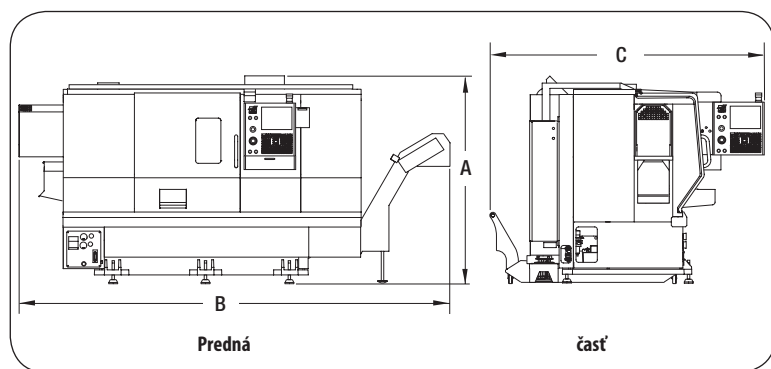
Stroje Haas radu ST-20 s osou Y poskytujú posuv 101 mm v osi Y ( $\pm 51$  mm od osi otáčania) pre mimosoé frézovanie, vrtanie a rezanie závitov. Štandardne sa dodávajú s poháňanými nástrojmi s vysokým krútiacim momentom a servom poháňanou osou C pre univerzálne obrábanie v 4-osiach. Sú k dispozícii v štandardnej a vysokorychlostnej konfigurácii.



Posuv v osi Y v spojení s poháňanými nástrojmi s vysokým krútiacim momentom a osou C umožňuje minimalizovať vedľajších časov, čím sa zvyšuje produktivita práce a presnosť obrobkov.



Obidva stroje s osou Y sú vybavené hybridnou revolverovou hlavou, pre nástroje BOT, nástroje OD a zároveň nástroje VDI 40. ST-20Y disponuje revolverovou hlavou s 12-mi stanicami a ST-20SSY disponuje revolverovou hlavou s 24-mi stanicami.



### Prevádzkové rozmery

### ST-20Y/ST-20SSY

A.	Max. prevádzková výška	1 956 mm
B.	Max. prevádzková šírka	4 191 mm
C.	Max. prevádzková hĺbka *	2 921 mm

\* S ovládaním vykloneným dopredu a osadenou nádržou chladiacej zmesi. Na otvorenie zadného servisného panelu je potrebných ďalších 508 mm

### [ Technické údaje ]

Parametre	ST-20	ST-20SS
Veľkosť skľučovadla	210 mm	210 mm
Max. priemer sústruženia	310 mm	254 mm
Max. dĺžka sústruženia	533 mm	533 mm
Max. priemer obrábanej tyče	51 mm	51 mm

### Vreteno

Max. otáčky	4 000 ot./min.	5 000 ot./min.
Max. výkon motora	14,9 kW	22,4 kW
Max. krútiaci moment	203 Nm pri 500 ot./min.	190 Nm pri 1450 ot./min.
Hlava vretena	A2-6	A2-6
Priechod vretena	88,9 mm	88,9 mm

### Priemer otáčania

Cez čelný kryt	806 mm	806 mm
Cez priečne vedenie <sup>1</sup>	527 mm	527 mm
Cez konika	584 mm	584 mm

### Dĺžka a rýchlosť posuvu

Os X	236 mm	236 mm
Os Y	$\pm 51$ mm	$\pm 51$ mm
Os Z	533 mm	533 mm
Rýchlosť posuvu v osi X	12 m/min	12 m/min
Rýchlosť posuvu v osi Y	12 m/min	12 m/min
Rýchlosť posuvu v osi Z	24 m/min	30,5 m/min

### Všeobecne

Napájanie – 3-fázové	354 - 488 VAC	354 - 488 VAC
----------------------	---------------	---------------

<sup>1</sup> S Y-os na 0



Právo na zmeny technických údajov vyhradené.  
Za tlačové chyby nezodpovedáme.  
Stroje sú zobrazené s voliteľným príslušenstvom.