

NOVOHALL
角度传感器
非接触式的

RFX-6900

Heavy Duty

4 ... 20 mA

移动工程车辆应用



特点

- 满足极端环境应用
- 非接触式磁感应测量技术
- 工作量程可达 360°
- 可选单路或冗余输出
- 两个部分组成，通过机械耦合
- 加强型防腐蚀保护，耐盐雾侵蚀
- 线性优异
- 分辨率12 位
- IP69K防水性能优异
- 耐高温
- ISO 13849，应用于安全相关的系统中
- 满足严苛 EMC要求；比如ISO pulses and interference fields according to ISO 11452 and ECE directive

应用

- 齿轮系统的位置测量
- 移动车辆支撑系统
- 平板车（多轴）运梁、大件运输车等
- 建筑和农业机械

RFX-6900 系列角度传感器专为极端环境下移动工程车辆应用设计，能胜任长期恶劣环境工作。该传感器由磁块和传感器两个部分组成，因为不需要轴和轴承，故对产品安装的轴向、径向允许偏差要求不高。传感器和磁块间允许非铁磁性材料存在，实现穿透式测量。传感器完全密封，非常适合恶劣环境应用。磁感应测量方式精度高，可靠性强的特点满足功能安全性的应用要求。

说明	
材质	外壳: 耐盐雾阳极氧化铝材AlMgSi1
安装	带 3 个 M4 螺栓，拧紧深度至少 7 mm
安装螺丝扭力矩	250 ± 50 Ncm
电气连接	M12x1接头，A型 / 4x 0.5 mm ² 电缆 (AWG 26), TPE, 不带屏蔽

机械参数	
尺寸	参见尺寸图
机械行程	连续
重量 (不带接头时)	约200 g

订购规格说明

订购规格说明

加粗文字为常规规格，对此类规格：

- 订购数量小于25时，交期只需10个工作日
- 不收取附加费

非常规规格按不同数量收取附加费。

工作电压Ub

3: 工作电压Ub = 12/24 VDC

输出信号

2: 4 ... 20 mA

其他输出可订制

输出特性

1: 上升, 顺时针转

2: 上升, 逆时针转

3: 部分冗余输出版本: 两路交叉信号输出, 输出1上升/输出2下降顺时针转

4: 完全冗余输出版本: 两路交叉信号输出, 输出1上升/输出2下降顺时针转

可定制其他输出特性

电气连接

单路输出/ 部分冗余输出版本: 1个输出

252: 1根4芯电缆, 长2 m, 不带屏蔽

551: 1个4针M12接头, 不带屏蔽

完全冗余输出版本: 2个输出

352: 2根4芯电缆, 长2 m, 不带屏蔽

651: 2个4针M12接头, 不带屏蔽

可定制其他长度的电缆和安装接头

R F X - 6 9 0 1 - 8 3 6 - 3 2 4 - 6 5 1

系列

型号 / 尺寸

6901: 69 x 20.4 mm

工作行程

06: 工作行程 60°

12: 工作行程 120°

18: 工作行程 180°

24: 工作行程 240°

30: 工作行程 300°

36: 工作行程 360°

可定制其他角度量程

信号通道数量

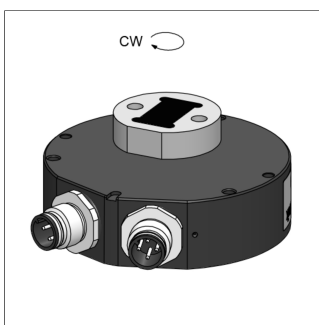
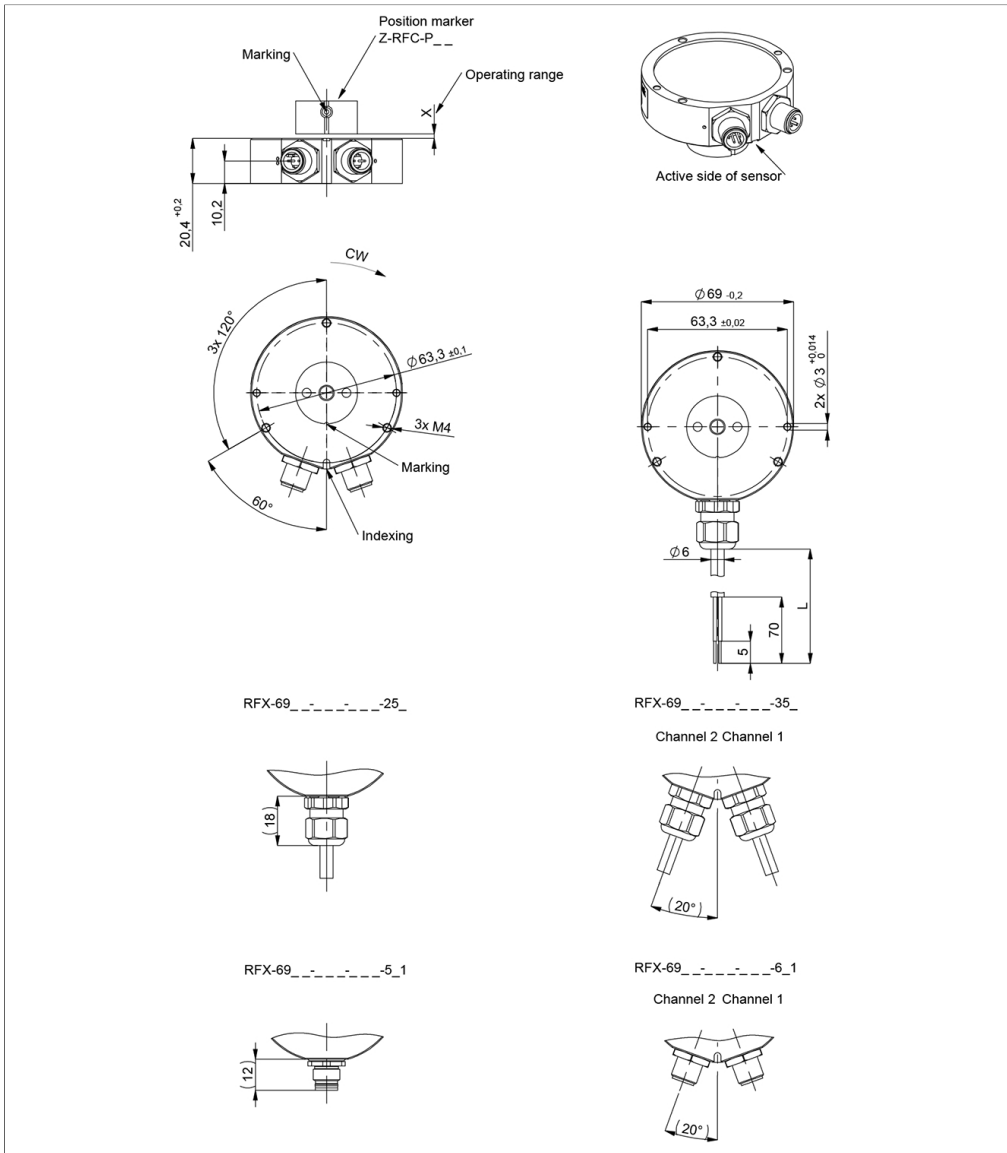
6: 单路输出 (1x Ub, 1x 输出)

7: 部分冗余输出 (1x Ub, 2x 输出)

8: 完全冗余输出 (2x Ub, 2x 输出)

制图

CAD 资料参考 www.novotechnik.de/ch/download/cad-data/



当磁块上的标记指向电气连接
接电缆或者标识时，输出
位于电气中间点附近
(指数位置)。

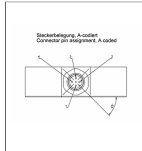
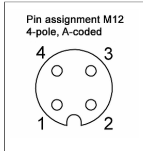
技术资料

型号定义	RFX-69 _ _ - _ _ - 32 _ - _ _ _ 电流信号输出
输出信号	4 ... 20 mA
负载	≤ 250 Ω (更高可选)
信号通道数量	1 / 2
刷新率	5 kHz
工作行程	60°, 120°, 180°, 240°, 300°, 360°
独立线性度	≤ ±0.5 %FS
内部线性	量程 < 90°: ±4 %FS, 量程 ≥ 90°: ±2 %FS
分辨率	12 位
可重复性	≤ ±0.2°
滞后	标准 < ±0.1° 仅针对 360°量程, 标准 < 0.25°(可定制特殊要求更低滞后指标)
温度误差	量程 < 90°: 200 ppm/K, 量程 ≥ 90°: 160 ppm/K
工作电压Ub	12/24 VDC (9 ... 34 VDC)
空载时电流功耗	通常 20 mA per channel (Ub = 24 V)
极性接反保护	有 (电源线)
短路保护	有 (所有输出对GND和对工作电压)
绝缘阻抗(500 VDC)	≥ 10 MΩ
环境参数	
最大工作速度	无限机械寿命
抗振动指标 IEC 60068-2-6	20 g, 5 ... 2000 Hz, Amax = 0.75 mm
抗冲击指标 IEC 60068-2-27	50 g, 6 ms
防护等级 DIN EN 60529	IP67 / IP69K (M12接头: IP67)
工作温度	-40 ... +85°C
功能安全性要求	经过客户验证后, 适用于符合ISO 13849的安全相关应用。可根据要求提供更多安全数据 (DCavg ...) 和功能安全支持。
MTTF (IEC 60050)	461 年 (每通道)
MTTFd (EN ISO 13849-1, 无负载情况下抽样)	923 年 (每通道)
MTTFd-认证	https://www.novotechnik.de/ch/download/zertifikate/mttfd-zertifikate/
产品追溯	标签序列号: 产品生产批次代码
符合/满足认证标准	CE, UKCA, E1 see https://www.novotechnik.de/en/downloads/certificates/declarations-of-conformity-eu/uk WEEE see https://www.novotechnik.de/en/downloads/certificates/eu-directive-weee/
满足 EMC 标准	
ISO 10605 ESD (整体/组件)	8 kV / 15 kV
ISO 11452-2 高频辐射场强标准	100 V/m
ISO 11452-5 高频辐射场强标准, 带状导线	200 V/m
CISPR 25 辐射排放标准	Level 5
ISO 7637-2 电源线脉动标准	(1, 2a, 2b, 3a, 3b, 4, 5) Level 4
ISO 7637-3 电源输出线脉动标准	Level 4
排放/防护等级	acc. to ECE-R10

FS= 满量程: 对应电气测量量程的信号值

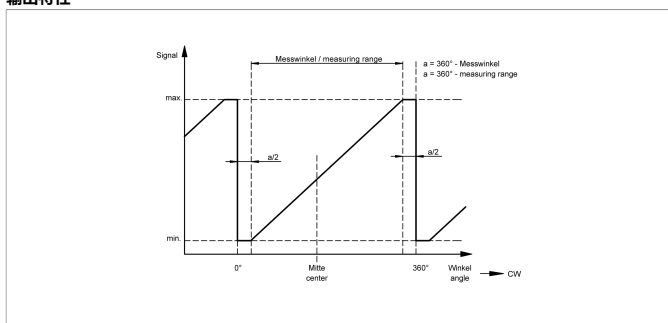
针脚接线定义

信号	接头	电缆	接头	电缆	2x 接头	2x 电缆
	型号 5__	型号 2__	型号 5__	型号 2__	型号 6__	型号 3__
	单通道	单通道	部分冗余	部分冗余	完全冗余	完全冗余
工作电压 Ub 1	针脚 1	绿色	针脚 1	绿色	通道 1 / 针脚 1	通道 1 / 绿色
接地 1	针脚 3	棕色	针脚 3	棕色	通道 1 / 针脚 3	通道 1 / 棕色
信号输出 1	针脚 2	白色	针脚 2	白色	通道 1 / 针脚 2	通道 1 / 白色
信号输出 2	-	-	针脚 4	黄色	通道 2 / 针脚 4	通道 2 / 黄色
工作电压 Ub 2	-	-	-	-	通道 2 / 针脚 1	通道 2 / 绿色
接地 2	-	-	-	-	通道 2 / 针脚 3	通道 2 / 棕色
未使用	针脚 4	黄色	-	-	通道 1 / 针脚 4	通道 1 / 黄色
					通道 2 / 针脚 2	通道 2 / 白色

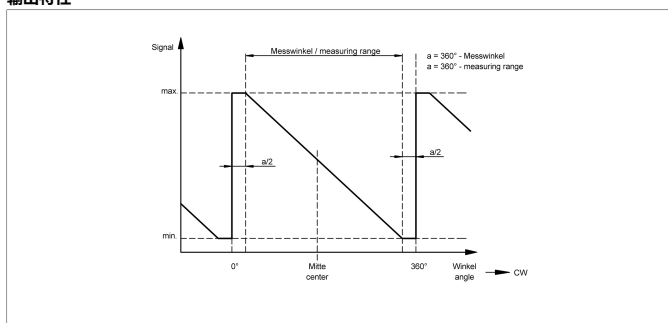


技术资料
输出特性

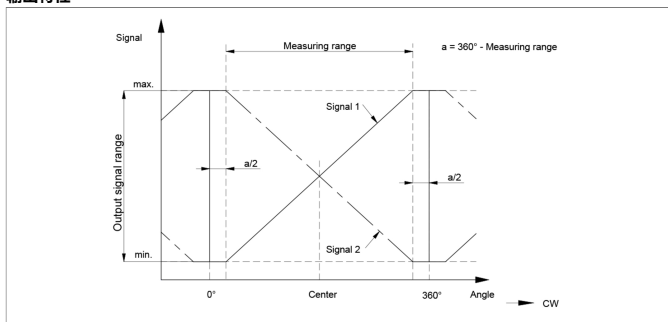
输出特性



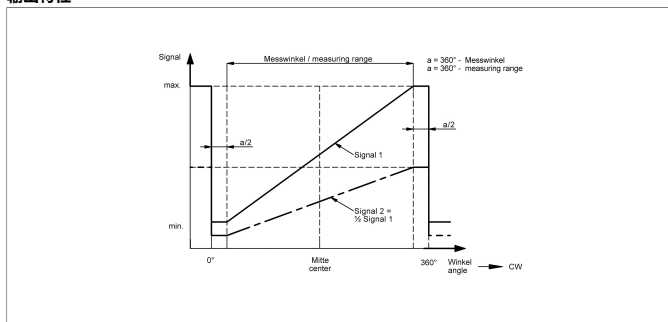
输出特性



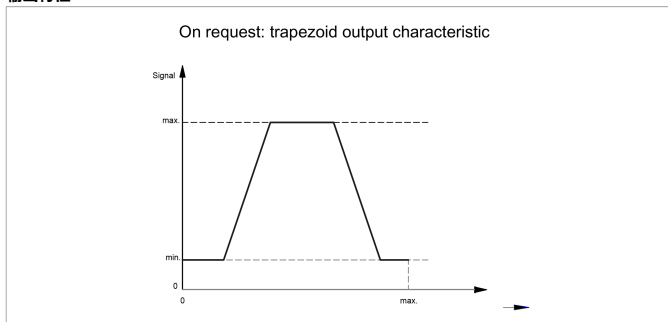
输出特性



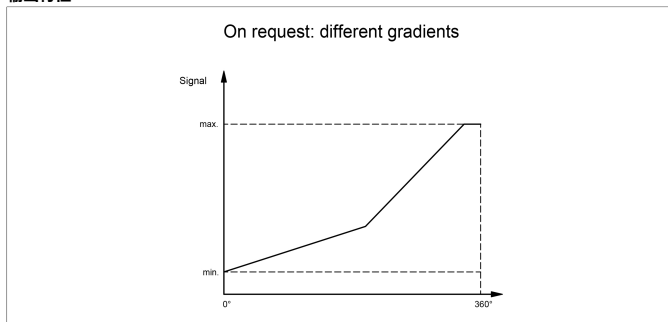
输出特性



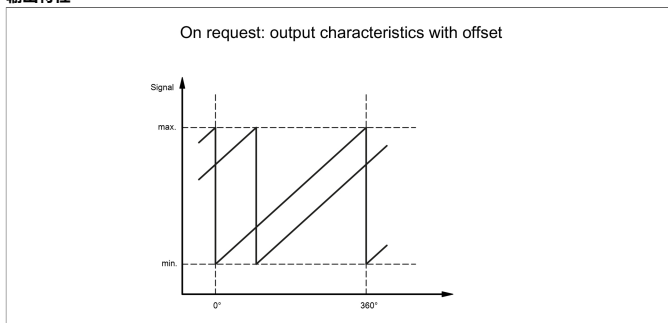
输出特性



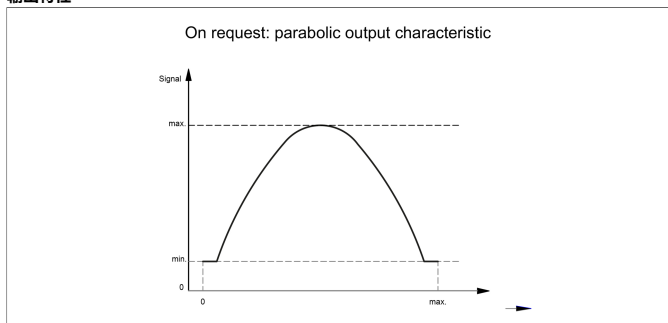
输出特性



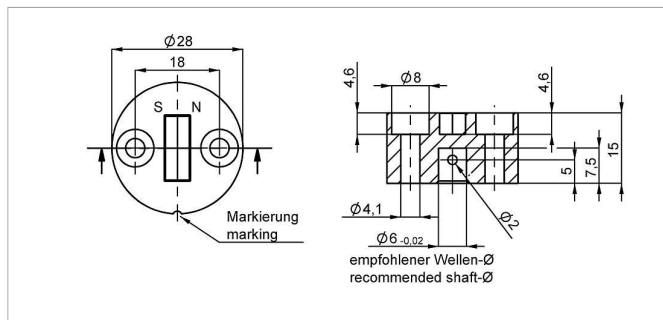
输出特性



输出特性



系列专用磁块



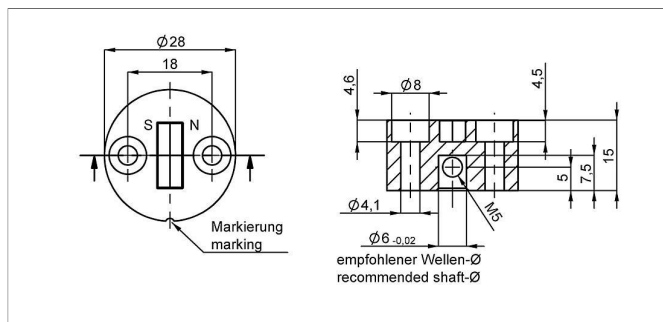
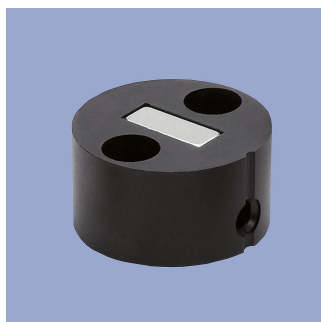
Z-RFC-P02

配2个内六角M4x20螺栓前端固定（带防松涂层）或锁定销（发货标配），用在塑料托上固定磁块。

材质 PF
允许最大径向偏心 ± 3 mm
工作温度 -40 ... +125°C

产品编码 袋 (个)

40005661	1
400056080	25



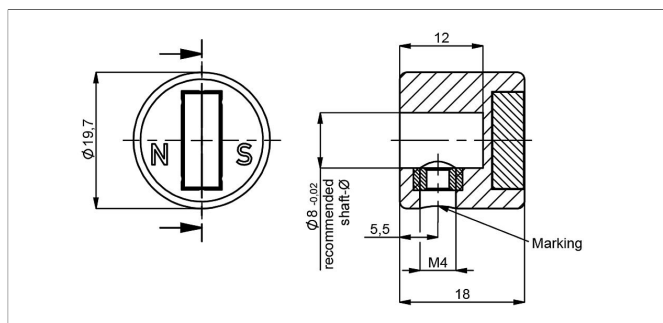
Z-RFC-P08

配M5螺纹销固定磁块（发货标配）

材质 PF
允许最大径向偏心 ± 3 mm
工作温度 -40 ... +125°C

产品编码 袋 (个)

400056070	1
400056084	25



Z-RFC-P23

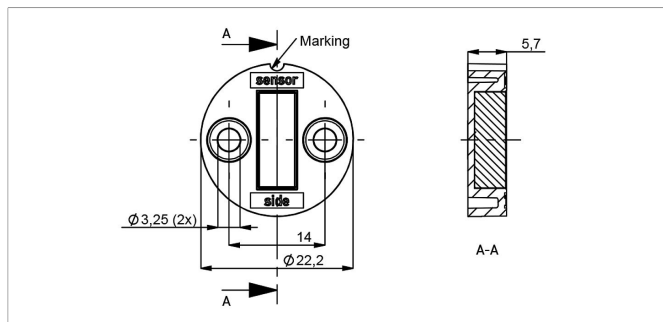
配M4螺纹销固定磁块（发货标配）

注意：针对输出特性曲线方向，请参照用户手册

材质 PA6-GF
允许最大径向偏心 ± 3 mm
工作温度 -40 ... +125°C

产品编码 袋 (个)

400056074	1
400056085	25



Z-RFC-P31

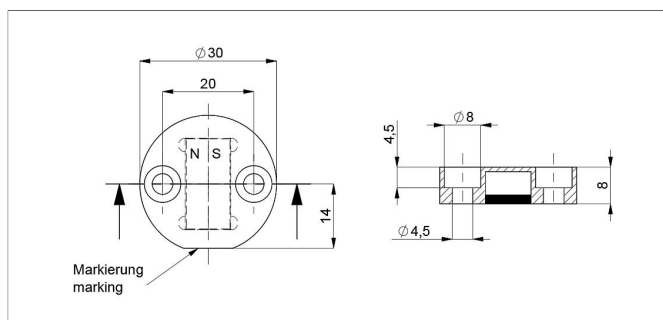
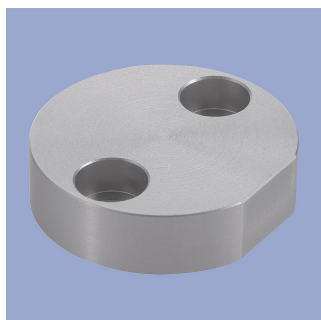
配2个M3x8螺栓前端固定磁块（发货标配）

材质 PBT-GF
允许最大径向偏心 ± 3 mm
工作温度 -40 ... +125°C

产品编码 袋 (个)

400056088	1
400056089	25

系列专用磁块



Z-RFC-P22

配2个内六角M4x20 螺栓前端固定（带防松涂层，发货标配）。

磁块密封面对着传感器工作面。

材质 阳极氧化铝

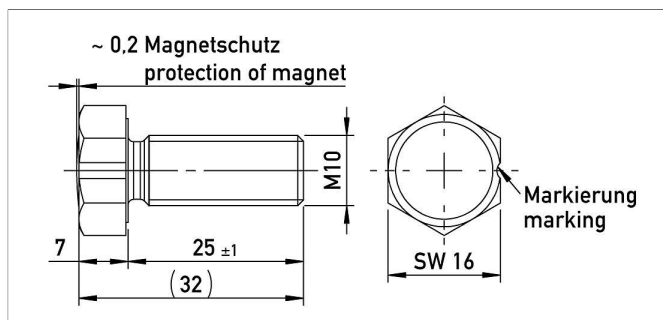
允许最大径向偏心 ± 4 mm

工作温度 $-40 \dots +125^\circ\text{C}$

产品编码 袋 (个)

400106735 1

400106736 25



Z-RFC-P18

螺母式磁块（内封磁铁）M10 x 25 mm, similar DIN 933

材质 阳极氧化铝

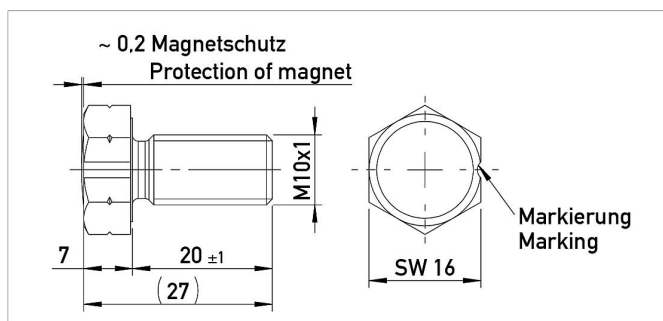
允许最大径向偏心 ± 3 mm

工作温度 $-40 \dots +125^\circ\text{C}$

产品编码 袋 (个)

400104756 1

400104757 25



Z-RFC-P28

螺母式磁块（内封磁铁）M10x1 x 20 mm, similar DIN 933

材质 阳极氧化铝

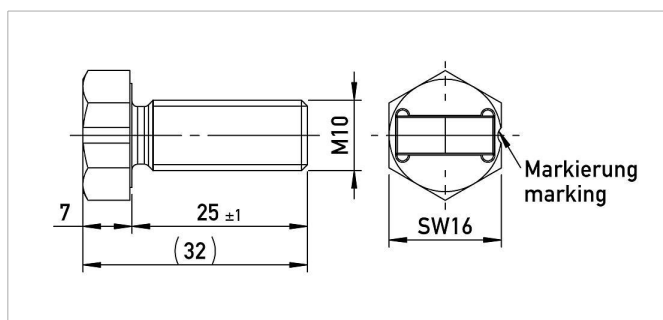
允许最大径向偏心 ± 3 mm

工作温度 $-40 \dots +125^\circ\text{C}$

产品编码 袋 (个)

400108462 1

400108463 25



Z-RFC-P20

螺母式磁块 M10 x 25 mm, similar DIN 933

材质 阳极氧化铝

允许最大径向偏心 ± 3 mm

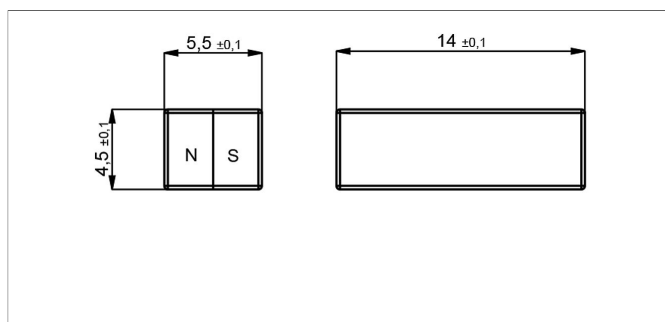
工作温度 $-40 \dots +125^\circ\text{C}$

产品编码 袋 (个)

400104758 1

400104759 25

系列专用磁块



Z-RFC-P04

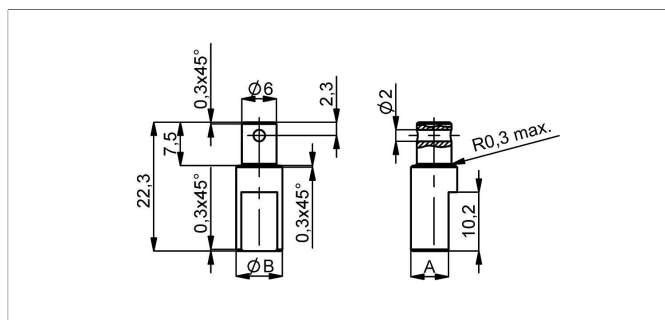
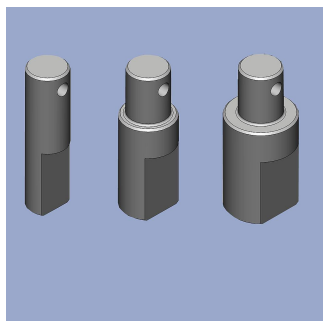
若磁块直接安装在客户的金属轴上，最好增加隔磁层，以免影响磁块工作（例如，轴向安装在带磁性的轴上，工作间距至少缺失20%）

允许最大径向偏心 ± 3 mm

工作温度 -40 ... +125°C

产品编码 袋 (个)

40005659	1
400056082	50



Z-RFC-S01/S02/S03

带顶丝联轴器 用于固定磁块 Z-RFC-P02/P41

材质 不锈钢1.4305

产品编码 型号定义 ØB / A [mm]

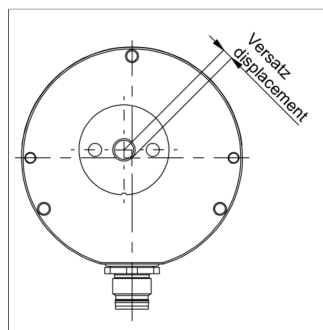
400056206	Z-RFC-S01	6 / 4.5
400056207	Z-RFC-S02	8 / 6.5
400056208	Z-RFC-S03	10 / 8.5

系列专用磁块

磁块工作间距[mm] - 冗余输出型

Z-RFC-P02 / P04 / P08 Z-RFC-P20 / P23 / P31	Z-RFC-P18 / P28	Z-RFC-P22
0.3 ... 3.5	0 ... 2.5	2.6 ... 7.3

横向磁块偏移



横向磁块偏移也会引起额外的线性误差 角度误差是由于传感器和磁块的径向偏移产生，具体根据不同磁块类型而不同。

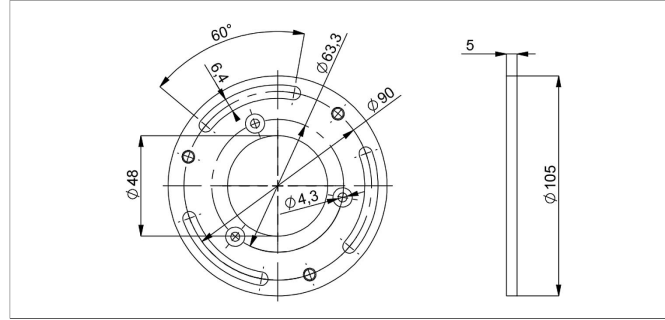
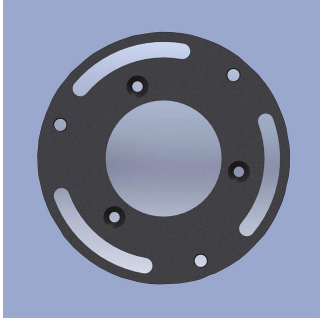
径向偏移会造成额外的线性误差-单路输出型

Z-RFC-P02 / P04 / P08 Z-RFC-P20 / P23 / P31	Z-RFC-P18 / P28	Z-RFC-P22
0.5 mm: $\pm 0.7^\circ$	0.5 mm: $\pm 1.1^\circ$	1.0 mm: $\pm 1.1^\circ$
1.0 mm: $\pm 1.8^\circ$	1.0 mm: $\pm 2^\circ$	2.0 mm: $\pm 2.4^\circ$
2.0 mm: $\pm 5.2^\circ$	2.0 mm: $\pm 4.6^\circ$	4.0 mm: $\pm 6.7^\circ$

径向偏移会造成额外的线性误差-冗余输出型

Z-RFC-P02 / P04 / P08 Z-RFC-P20 / P23 / P31	Z-RFC-P18 / P28	Z-RFC-P22
0.5 mm: $\pm 0.7^\circ$	0.5 mm: $\pm 1.1^\circ$	1.0 mm: $\pm 1.1^\circ$
1.0 mm: $\pm 1.8^\circ$	1.0 mm: $\pm 2^\circ$	2.0 mm: $\pm 2.4^\circ$
2.0 mm: $\pm 5.2^\circ$	2.0 mm: $\pm 4.6^\circ$	4.0 mm: $\pm 6.7^\circ$

可选安装辅件



Z-RFX-M01

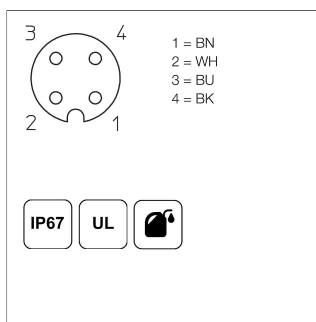
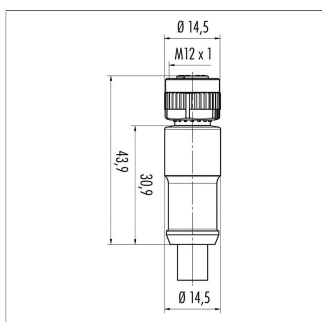
安装法兰托盘，可调节安装孔径 90 mm，发货时包含3个配套暗钉和销钉

材质 阳极氧化铝

产品编码 型号定义

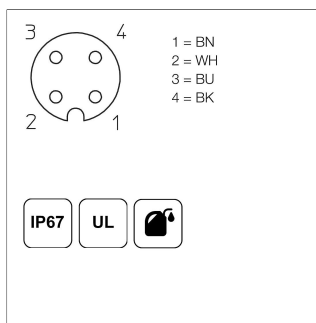
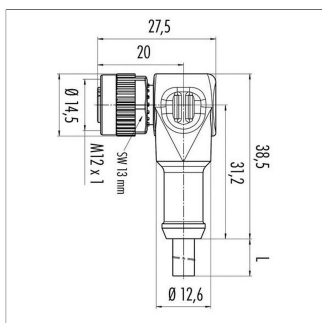
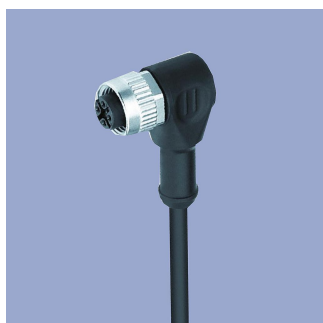
400104278 Z-RFX-M01

配套 M12 系列接头



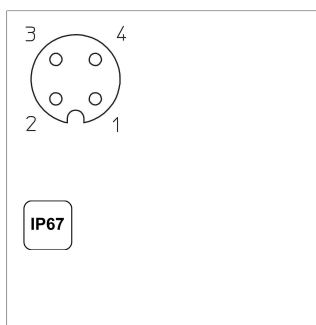
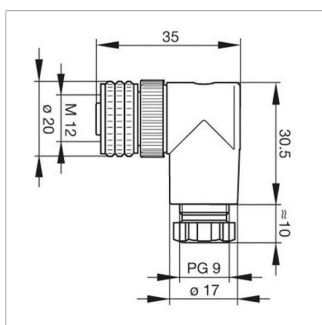
EEM-33-35/36/37
4针M12x1凹直接头, A型, 带塑包电缆, 不带屏蔽, IP67, 线端裸露
插头外壳 PA
电缆护套 PUR, $\varnothing =$ 约 6 mm, -40 ... +85°C (固定状态)
镀锌导线 PP, 0.34 mm²

产品编码	型号定义	长度
400056135	EEM-33-35	2 米
400056136	EEM-33-36	5 米
400056137	EEM-33-37	10 米



EEM-33-38/39/40
4针M12x1凹弯接头, A型, 带塑包电缆, 不带屏蔽, IP67, 线端裸露
插头外壳 PA
电缆护套 PUR, $\varnothing =$ 约 6 mm, -40 ... +85°C (固定状态)
镀锌导线 PP, 0.34 mm²

产品编码	型号定义	长度
400056138	EEM-33-38	2 米
400056139	EEM-33-39	5 米
400056140	EEM-33-40	10 米



EEM-33-89
4针M12x1凹弯接头, A型, 带配套安装螺母和拧紧端, IP67, 不带屏蔽,
工作温度 -25 ... +90°C
插头外壳 PBT
适用于导线测量 6 ... 8 mm, 最大 0.75 mm²
仪器

产品编码	型号定义
400005634	EEM-33-89

IP67 防护等级 IP67
符合 DIN EN 60529 标准

IP68 防护等级 IP68
符合 DIN EN 60529 标准

优良的电磁感应性能 (EMC) 和抗干扰能力

良好的抗油污、冷却脂、润滑油等

可于弯铰链连接、卷曲应用

UL 通过 UL 认证

CAN-bus

诺我传感器贸易（上海）有限公司

中国上海市闵行区浦江高科技园，新骏环路588号，22幢，A101室
邮编：201114
Phone +86 21 58997738
Fax +86 21 58997737
info@novotechnik.cn
www.novotechnik.cn



© 2023-11-8

我们提供的产品技术性能指标仅供客户参考。所有参数均在理想的工作和环境条件下获得，故这些参数有可能根据实际的客户工作条件而发生显著的变化。在产品定义性能指标范围之内或接近的范围之内应用我们的产品，上述产品技术性能指标因为要兼顾其他的客户技术指标要求会存在一定的局限性。因此，最终客户必须验证预期应用中的性能参数。我们保留随时更新产品技术指标的权利，恕不另行通知。