

KINAX HW730

Programmierbarer Hohlwellen-Drehwinkel-Messumformer

Für Heavy-Duty Anwendungen im rauem Umfeld

Der KINAX HW730 ist ein sehr robuster, absoluter Hohlwellen-Drehwinkel-Messumformer, der dank seines einzigartigen kapazitiven Messprinzips sich besonders für den Einsatz in rauer Umgebung eignet. Er erfasst kontaktlos die Winkelstellung einer Welle und formt sie in einen eingepprägten, dem Messwert proportionalen Gleichstrom um.

Die hohe mechanische Belastbarkeit, das robuste Design, die einfache Montage, die besonders grosse durchgehende Hohlwelle bis $\varnothing 30$ mm, die Variantenvielfalt der Anschlussmöglichkeiten und die freie Parametrierung bieten höchste Qualität und Flexibilität in der Anwendung und Installation.



Ihr Kundennutzen

GERINGE LEBENSZYKLUSKOSTEN DURCH:

GEPRÜFTE SPITZENQUALITÄT

- Wasser- und Staubdicht IP67/IP69K
- Schiffstauglichkeit nach GL
- Explosionsschutz nach ATEX und IECEx in Eigensicherheit "ia" (Gas und Staub) und Schutz durch Gehäuse "tb" (Staub)

GENAU, SICHER, WARTUNGSFREI

- Hohe absolute Messgenauigkeit ($\pm 0,1\%$)
- Standhaft gegen hohe mechanische Belastungen dank robustem Design und hochwertigen Materialien
- Hohe Immunität gegenüber Magnetfeldern
- Sichere elektrische Verbindung durch Federzug-Steckklemme und Verpolungsschutz

EINFACHE UND SCHNELLE INBETRIEBNAHME

- Durchgehende Hohlwelle bis $\varnothing 30$ mm
- Zuverlässiger Klemmflansch
- 2-Drahtanschluss mit Kabelverschraubung oder Sensorstecker M12
- Freie vor Ort Parametrierung

Technische Daten

Allgemeine Daten

Messgrösse: Drehwinkel
 Messprinzip: Kapazitives Verfahren

Messeingang

Winkel-Messbereich: Programmierbar zwischen $0 \dots 360^\circ$
 Hohlwellen-Durchmesser: max. $\varnothing 30$ mm
 Reduktion des Hohlwellen- \varnothing durch Adapterhülsen
 Anlaufdrehmoment: max. $0,5$ Nm
 Drehrichtung: Einstellbar

Messausgang

Ausgangsgrösse I_A : Eingepprägter Gleichstrom, proportional zum Eingangswinkel
 Normbereich: $4 \dots 20$ mA, 2-Draht-Technik gegen Falschpolung geschützt

Hilfsenergie:

Standard (Nicht-Ex):

Nennspannung 24 VDC $+30\%$
 -50%

Explosionsschutz Eigensicherheit ia:

Eingangsspannung U_i : $12 \dots 30$ V

max. Eingangsstrom I_i : 160 mA

max. Eingangsleistung P_i : 1 W

max. innere Kapazität C_i : 22 nF

max. innere Induktivität L_i : $7,3$ μ H

Explosionsschutz tb

(Schutz durch das Gehäuse):

Nennspannung 24 VDC $+30\%$
 -50%

Einstellzeit:

$< 3,5$ ms

Aussenwiderstand:
 (Bürde)

$$R_{\text{ext max.}} [\text{k}\Omega] = \frac{H [\text{V}] - 12\text{V}}{I_A [\text{mA}]}$$

H = Hilfsenergie

I_A = Endwert der Ausgangsgrösse

KINAX HW730

Programmierbarer Hohlwellen-Drehwinkel-Messumformer

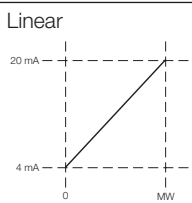
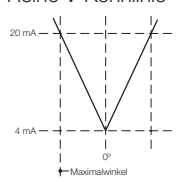
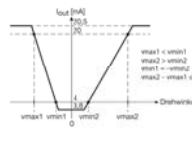
Genauigkeitsangaben

Grundgenauigkeit: $\pm 0,1\%$ bei 360°

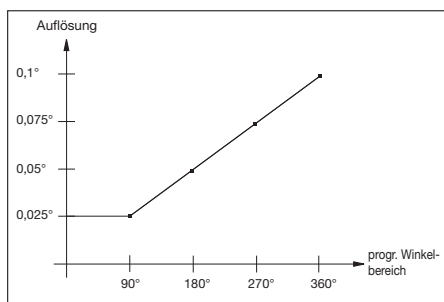
Genauigkeit mit Zusatzfehler:

90°	60°	30°
$\pm 0,22\%$	$\pm 0,29\%$	$\pm 0,53\%$

Berechnung Zusatzfehler:

Kennlinie	Deklaration	Zusatzfehler
	Programmierter Maximalwinkel = MW Minimalwinkel = 0°	$f_{Zus} = \left(\frac{0,14^\circ}{MW} \times 100 - 0,04 \right)$ $[f_{Zus}] = \%$
	z.B. bei 90° : $f = f_{Zus} + f_{Grund} = 0,12\% + 0,1\% = 0,22\%$	
	Programmierter Maximalwinkel = MW Minimalwinkel = 0°	$f_{Zus} = \left(\frac{0,14^\circ}{MW} \times 100 - 0,04 \right)$ $[f_{Zus}] = \%$
	$MS = (\text{Max.-winkel}) - (\text{Min.-winkel})$ Max.-winkel = \pm Endwinkel Min.-winkel = $> 0^\circ$	$f_{Zus} = \left(\frac{0,14^\circ}{MW} \times 100 - 0,04 \right)$ $[f_{Zus}] = \%$

Auflösung: $\pm 0,1^\circ$ bei 360°



Wiederholgenauigkeit: $< 0,1^\circ$

Temperatureinfluss

Ausgangsstrom

(-40...+85°C): $\pm 0,04\%$ / 10K

Einbauangaben

Material: Aluminium EN AW-6060 T6 eloxiert

Gebrauchslage: beliebig

Anschlüsse: 2-pol. Federzug-Steckklemme oder Sensorstecker Metall (M12 x 1 / 4-polig / nur in NEx Variante)

Gewicht: ca. 820g

Vorschriften

Störaussendung: EN 61 000-6-3

Störfestigkeit: EN 61 000-6-2

Verschmutzungsgrad: 2

Zulässige

Gleichtaktspannung: 100 V AC, CAT II

Prüfspannung: 750 V DC, 1 Min.

Alle Anschlüsse gegen Gehäuse

Gehäuseschutzart: IP 67 nach EN 60 529

IP 69K nach EN 40 050-9

Umgebungsbedingungen

Klimatische Beanspruchung: Standard (NEx):

Temperatur -40 ... +85 °C

Rel. Feuchte $\leq 95\%$ nicht betauend

Explosionsschutz:

Temperatur -40 ... +75 °C

Rel. Feuchte $\leq 95\%$ nicht betauend

Vibrationsfestigkeit: $\leq 100 \text{ m/s}^2$ / 10...500 Hz nach EN 60068-2-6

Schockfestigkeit: 1000 m/s^2 / 11 ms nach IEC 60068-2-27

Transport- und Lagerungstemperatur: -40 ... +85 °C

Betrieb in explosionsgefährdeten Bereichen:

Gasexplosionsschutz: Kennzeichnung: Ex ia IIC T4 Gb

Normkonformität: ATEX:

EN60079-0:2009

EN60079-11:2007

IECEX:

IEC60079-0:2011

IEC60079-11:2011-06

Zündschutzart: ia

Temperaturklasse: T4

Gruppe nach

EN60079-01:2009: II

Staubexplosionsschutz: Kennzeichnung: Ex ia IIIC T80°C Db

oder Ex tb IIIC T80°C Db

Normkonformität: ATEX:

EN60079-0:2009

EN60079-11:2007

EN61241-31:2009

IECEX:

IEC60079-0:2011

IEC60079-11:2011-06

IEC61241-31:2008

Zündschutzart: ia

oder tb (Schutz durch Gehäuse)

max. Oberflächen-

temperatur: 80°C

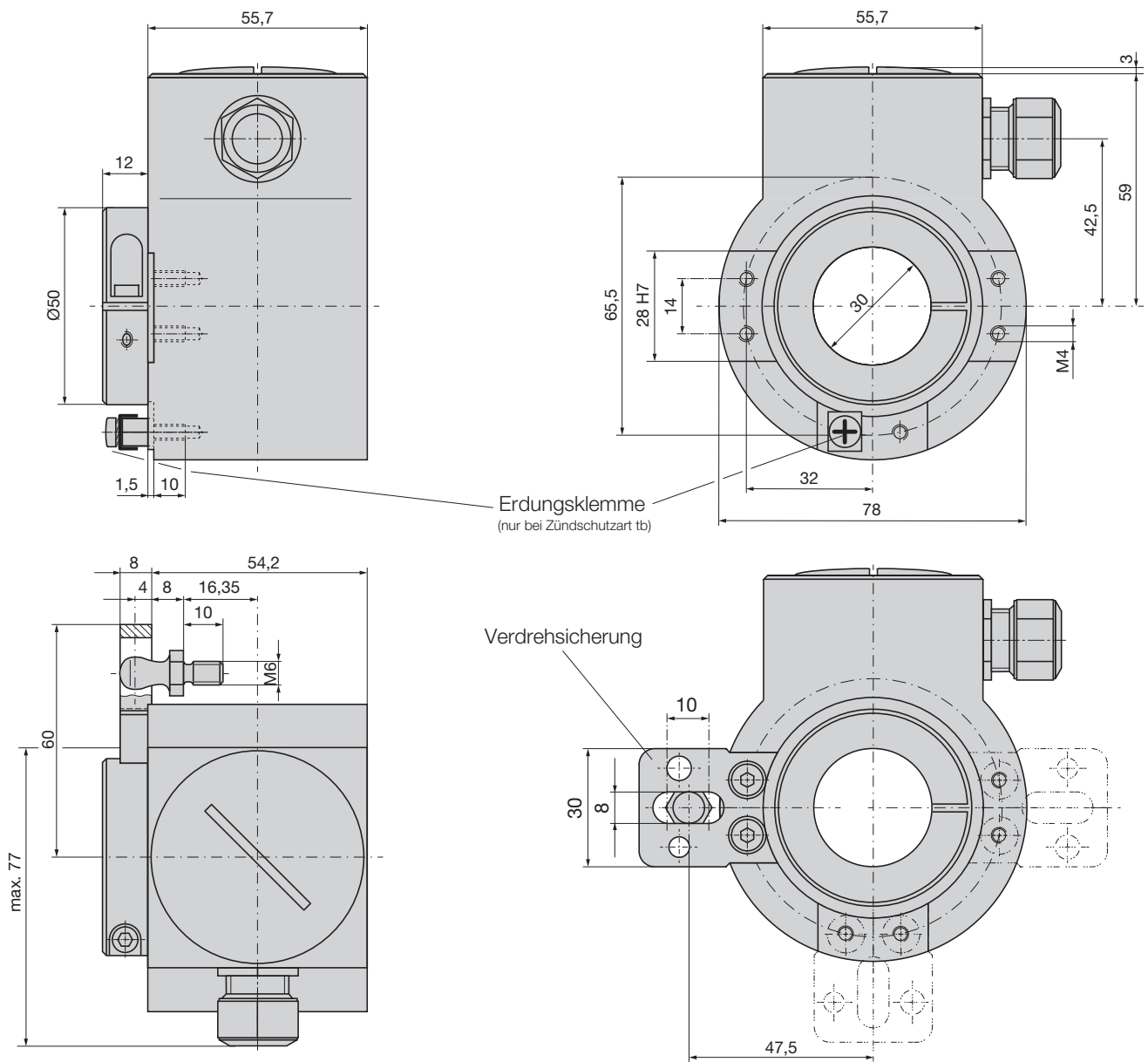
Gruppe nach

EN60079-0:2009: III

KINAX HW730

Programmierbarer Hohlwellen-Drehwinkel-Messumformer

Abmessungen

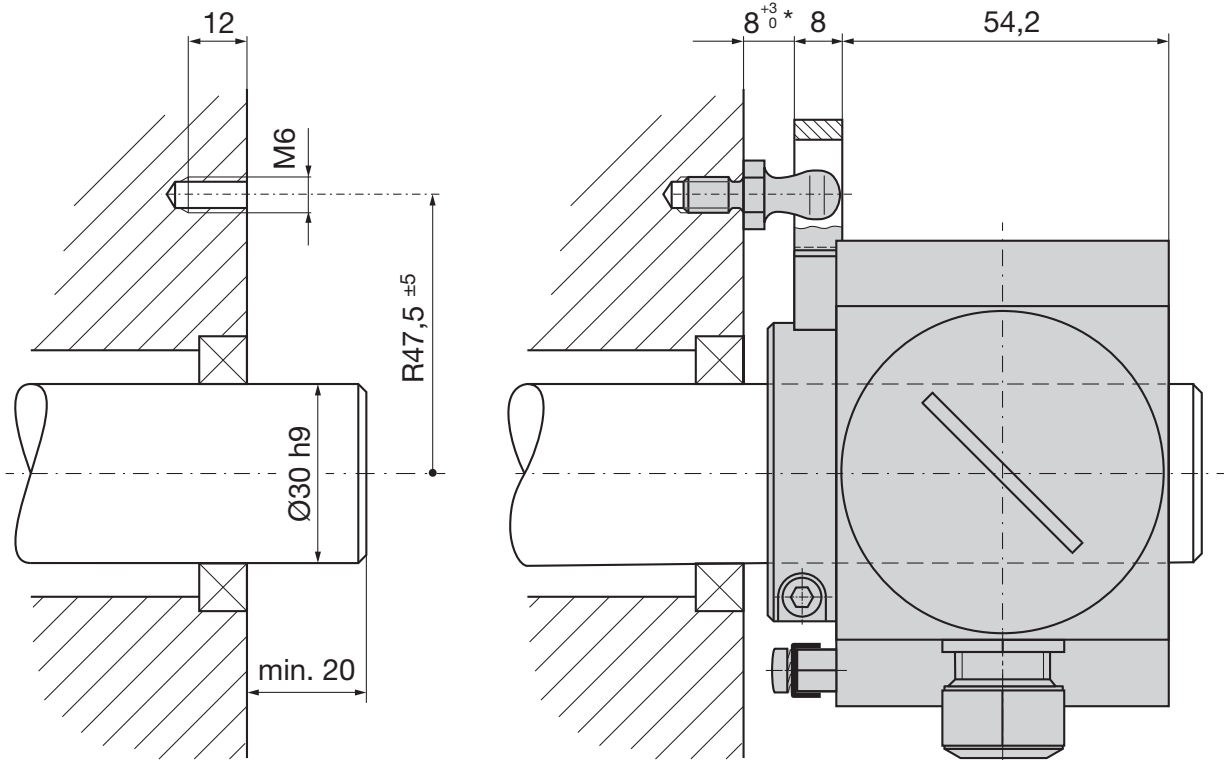


KINAX HW730

Programmierbarer Hohlwellen-Drehwinkel-Messumformer

Montage

Anbau Beispiel



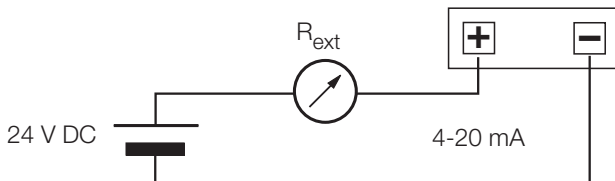
* Mit Distanzbolzen kann dieses Mass vergrössert werden.

Elektrische Anschlüsse

Zum Anschliessen der elektrischen Leitungen hat der Messumformer einen Steckverbinder M12 x 1 / 4-polig (nur für NEx Variante) oder eine Kabelverschraubung M16x1,5. Bei der Ausführung mit Kabelverschraubung wird der Anschluss gemäss Anschlusschema über eine Federzug-Steckklemme vorgenommen.

Zulässiger Kabel-Ø: NEx 6-10 mm / Ex 4-8 mm
max. Leiterquerschnitt: 2,5 mm²

Anschlussbelegung Federzug-Steckklemme



Anschlussbelegung Stecker (nur für NEx Variante)

Pin	Stecker
1	+
2	-
3	nicht angeschlossen
4	⊥

Programmierung

Eine Parametrierung kann mittels Tasten und DIP-Schalter direkt am Gerät vorgenommen werden. Dabei lassen sich Nullpunkt, Messspanne und Drehrichtung unabhängig voneinander einstellen. Dies erleichtert die Justierung bei der Inbetriebnahme stark.

Bei einer Bestellung mit einem werkseitig parametrierten Messbereich kann der Nullpunkt mittels Taster gesetzt werden. Die definierte Messspanne bleibt dabei erhalten.

Bei einer Fehlbedienung kann die werkseitige Einstellung immer wiederhergestellt werden.



KINAX HW730

Programmierbarer Hohlwellen-Drehwinkel-Messumformer

Aufschlüsselung der Varianten

Bezeichnung	Sperrcode	unmöglich bei Sperrcode	Artikel-Nr./ Merkmal
KINAX HW730	Bestell-Code 730 - xxxx xxx		730 –
1. Ausführung			
Standard			1
ATEX EX II 2G Ex ia IIC T4 Gb II 2D Ex ia IIIC T80°C Db	A		2
ATEX EX II 2D Ex tb IIIC T80°C Db	A		3
IECEX Ex ia IIC T4 Gb (in Vorbereitung) Ex ia IIIC T80°C Db	A		4
IECEX Ex tb IIIC T80°C Db (in Vorbereitung)	A		5
2. Winkelbereich mechanisch			
Single-Turn (360°)			1
3. Hohlwellendurchmesser			
Hohlwelle 10 mm, elektrisch isolierend			1
Hohlwelle 12 mm, elektrisch isolierend			2
Hohlwelle 16 mm, elektrisch isolierend			3
Hohlwelle 20 mm, elektrisch isolierend			4
Hohlwelle 30 mm, nicht isolierend, standard			5
Hohlwelle 18 mm, elektrisch isolierend			6
Hohlwelle 1/2" (12,7 mm), elektrisch isolierend			A
Hohlwelle 5/8" (15,875 mm), elektrisch isolierend			B
Hohlwelle 3/4" (19,05 mm), elektrisch isolierend			C
Hohlwelle 7/8" (22,225 mm), elektrisch isolierend			D
Hohlwelle 1" (25,4 mm), elektrisch isolierend			E
4. Drehmomentstütze			
Standard			1
5. Ausgangsgrösse			
Strom, 4...20 mA, 2-Drahtanschluss	B		1
Modbus TCP/IP mit PoE	C	A	2
6. Elektrischer Anschluss			
Stopfbuchse standard			1
Stopfbuchse mit erhöhter Zugentlastung			2
Sensorstecker M12 / 4-Pol		AC	3
Sensorstecker M12 / 4-Pol d-codiert		AB	4
7. Prüfprotokoll			
ohne Prüfprotokoll			0
Protokoll Deutsch			D
Protokoll Englisch			E
8. Drehrichtung			
Drehrichtung Uhrzeigersinn	J		0
Drehrichtung Gegenuhrzeigersinn	J, G		1
V-Kennlinie	K, G		2

KINAX HW730

Programmierbarer Hohlwellen-Drehwinkel-Messumformer

Bezeichnung		Sperrcode	unmöglich bei Sperrcode	Artikel-Nr./Merkmal
KINAX HW730		Bestell-Code 730 - xxxx xxx		730 -
9. Messbereich				
Grundkonfiguration (linear, 0...360°)			K, G	0
[°Winkel], 0...Endwert:		Umschaltpunkt:	K	9
V-Kennlinie [± ° Winkel]	vmax1:	vmin1:	J	Z
	vmax2:	vmin2:		
				$v_{max1} < v_{min1}$ $v_{max2} > v_{min2}$ $v_{min1} = -v_{min2}$ $v_{max2} - v_{max1} \leq 360$
10. Schiffstauglichkeit				
Standard				0
GL-Zulassung (Germanischer Lloyd)				G

Zubehör

Artikel	Artikel-Nr.
Steckverbinder für M12 Sensorstecker, 5-polig	168 105
Drehmomentstützen-Set	169 749
Adapterhülse Ø10 mm	168 874
Adapterhülse Ø12 mm	168 882
Adapterhülse Ø16 mm	168 907
Adapterhülse Ø18 mm	171 976
Adapterhülse Ø20 mm	168 915
Adapterhülse Ø 1/2", elektrisch isolierend	171 984
Adapterhülse Ø 5/8", elektrisch isolierend	171 992
Adapterhülse Ø 3/4", elektrisch isolierend	172 007
Adapterhülse Ø 7/8", elektrisch isolierend	172 015
Adapterhülse Ø 1", elektrisch isolierend	172 023

Für den KINAX HW730 passende Speisegeräte finden Sie in unserem Produktsortiment der Prozess-Messtechnik.

SINEAX B840 Speisegerät 4-kanalig	SINEAX B812 Speisegerät 1-kanalig	SINEAX B811 Speisegerät 1-kanalig
für die Speisung von 2-Draht-Messumformern		

Lieferumfang

- 1 Drehwinkel-Messumformer KINAX HW730 (gemäss Bestellung)
- 1 Drehmomentstützen-Set (169 749)
- 1 Betriebsanleitung deutsch, französisch, englisch (157 835)

Zulassungen

Zulassung	Kennzeichnung
Explosionsschutz nach IECEx	Ex ia IIC T4 Gb Ex ia IIIC T80°C Db Ex tb IIIC T80°C Db
Explosionsschutz nach ATEX	Ex II 2G Ex ia IIC T4 Gb Ex II 2D Ex ia IIIC T80°C Db Ex II 2D Ex tb IIIC T80°C Db
Germanischer Lloyd	D, H, EMC1

CAMILLE BAUER

Auf uns ist Verlass.

Camille Bauer AG
Aargauerstrasse 7
CH-5610 Wohlen / Schweiz
Telefon: +41 56 618 21 11
Telefax: +41 56 618 21 21
info@camillebauer.com
www.camillebauer.com