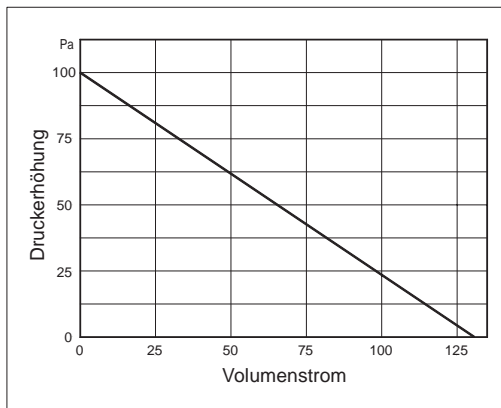


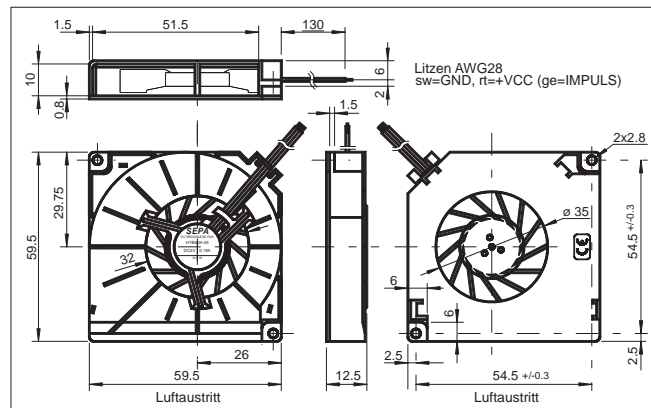
HYB60A05, HYB60A12 HOCHLEISTUNGSLÜFTER



LÜFTERKENNLINIE



ABMESSUNGEN



NENNDATEN

CE	HYB60A05 HYB60A05A	HYB60A12 HYB60A12A
Betriebsspannung [V]	4.5 ... 5.0 ... 5.5	10.8 ... 12 ... 13.8
Betriebsstrom [mA]	190	90
Max. Startstrom [mA]	330	200
Max. Volumenstrom [l/min - m ³ /h]	130 – 7.80	132 – 7.92
Max. Druck [mmH ₂ O - Pa]	10.0 – 98.5	10.2 – 100
Geräusch @ 1m (typ.) [dB(A)]	32	32
Betriebstemperatur (Rotor nicht blockiert) [°C]	-10 ... +70 (80, 1h max.)	
Rotordrehzahl [min ⁻¹]	3750	3800
Impuls (HYB60AxxA) [Imp/U]	2	2
Lebensdauer L ₁₀ /MTBF [h]	75000/225000 @20°C	
Lagersystem	2 Kugellager ZZ	
Gewicht [g]	22	
Verpackungseinheit [St]	50-500	

Dieser **SEPA**® high-tech Minilüfter wird für industrielle Zwecke verwendet und verfügt trotz seiner kleinen Maße über eine bemerkenswerte Förderleistung. Die Luftaufnahme kann oben oder unten erfolgen, der Ausgang befindet sich auf einer Seite. Er ist dauerhaft elektrisch gegen Verpolung, Blockieren und thermische Überlastung gesichert. Durch das geringe Rotorgewicht und der Präzisionswuchtung verfügt er über eine hohe Schock- und Vibrationsfestigkeit.

Weitere Besonderheiten dieses Lüfters sind das extrem robuste und formbeständige Gehäuse aus glasfaserverstärktem PBT (UL E54695), der Bodenplatte aus Aluminium, die Kugellager aus Sonderstahl, die Leiterplatte aus Polyester (UL E44247) und seine absolute Zuverlässigkeit durch 100% Burn-in.

• ALARMSIGNAL (OPTIONAL)

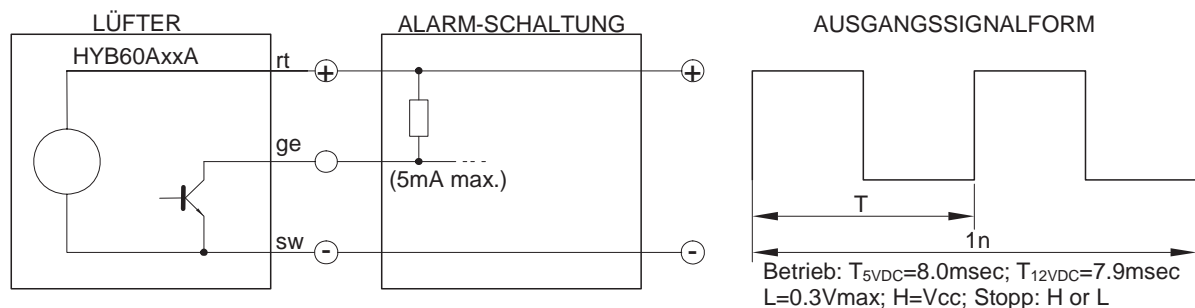
Der **SEPA**[®]-Lüfter HYB60AxxA besitzt einen Tachoausgang, mit dem die korrekte Funktion des Lüfters überwacht werden kann.

Der Tachoausgang liefert ein rechteck-ähnliches Signal, dessen Frequenz der zweifachen Rotorgeschwindigkeit entspricht. Wenn der Rotor blockiert, erscheint das Ausgangssignal L ($\leq 0,3V$) oder H (V_{cc}).

WICHTIG: Der Tachoausgang ist nicht gegen Kurzschluss gesichert und darf ohne Vorwiderstand nicht an GND oder VCC angeschlossen werden. Ein Pull-up Widerstand wird benötigt.

Rotor nie berühren!

Der Lüfter HYB60Axx(A) hat verzinnte Litzenenden.



• ZUBEHÖR:

STECKER auf Anfrage

• BESTELLINFORMATION:

HYB60A05	SEPA Radiallüfter, 60x60x12.5mm, 5VDC, Kugellager, CE	116011000
HYB60A05A	SEPA Radiallüfter, 60x60x12.5mm, 5VDC, Impuls, Kugellager, CE	116011010
HYB60A12	SEPA Radiallüfter, 60x60x12.5mm, 12VDC, Kugellager, CE	116012000
HYB60A12A	SEPA Radiallüfter, 60x60x12.5mm, 12VDC, Impuls, Kugellager, CE	116012010