

## **Wirbelstrom- und Magnetpulverbremse der Reihe 65**

### **MERKMALE**

- 4 Standardmodelle mit Maximaldrehmomenten von 10 N m bis 50 N m
- Bremsleistung: 1,5 kW bis 12 kW
- Stabiles, gleichmässiges Drehmoment
- Niedriges Trägheitsmoment
- Niedriges Restdrehmoment
- Drehsinnunabhängig
- Messung des Bremsmoments
- Hohe Drehzahlen
- Nenndrehmoment ab Stillstand verfügbar (Magnetpulverbremse)
- Integrierter optischer Drehzahlaufnehmer

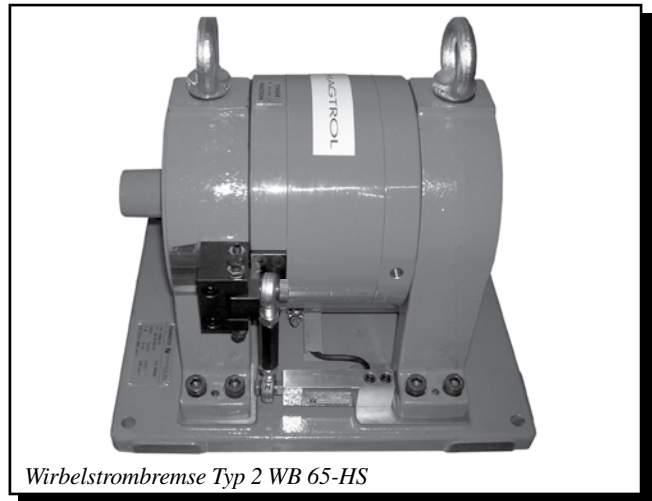
### **BESCHREIBUNG**

Die Wirbelstrombremsen (WB) sind vielseitig einsetzbar und hervorragend geeignet für Prüfaufgaben bei hohen Drehzahlen in mittleren bis hohen Leistungsbereichen. Das Bremsmoment einer Wirbelstrombremse ist drehzahlproportional und erreicht seinen Maximalwert bei der Nenndrehzahl der Bremse. Der kleine Rotordurchmesser der Bremse garantiert ein niedriges Trägheitsmoment. Die Bremse wird wassergekühlt, wobei das Wasser durch den Stator geleitet wird. Dank dieser Kühlung eignen sich die WB für hohe Dauerbelastungen von maximal 12 kW.

Magnetpulverbremse (PB) sind bestens für Prüfaufgaben bei tiefen und mittleren Drehzahlen in mittleren bis hohen Leistungsbereichen geeignet. Magnetpulverbremse erzeugen schon beim Stillstand ihr maximales Drehmoment. Dank Wasserkühlung sind maximale Bremsleistungen von 3 kW möglich. Sowohl Wirbelstrom- als auch Magnetpulverbremse verfügen über eine Genauigkeit von  $\pm 0,3$  bis  $\pm 0,5$  % vom Skalenendwert, abhängig vom Typ und dessen Konfiguration.

### **EINSATZ**

Als Bestandteil von Motorenprüfsystemen werden Wirbelstrom- und Magnetpulverbremse der Reihe 65 bei Leistungs- und Zuverlässigkeitsprüfungen von Antriebseinheiten eingesetzt, wie Elektro- und Verbrennungsmotoren, Handbohrmaschinen, Ventilatoren, Servo- und Getriebemotoren, Pneumatik-, Hydraulik- und Startermotoren, Gasturbinen und Turbokompressoren.



*Wirbelstrombremse Typ 2 WB 65-HS*

### **PC-STEUERUNG**

Die Magtrol M-TEST-Software Version 5.0 ist ein auf dem neuesten Stand der Technik entwickeltes Motorenprüfprogramm mit Messdatenerfassung auf Windows®-Basis. Zusammen mit dem programmierbaren Leistungsbremse-Controller DSP6001 kann die M-TEST-Software Version 5.0 zur Steuerung der Magtrol Wirbelstrom-, der Magnetpulverbremse und eines Magtrol-Motorenprüfstands (Magtrol Motor Test System) eingesetzt werden. Die gesammelten Messdaten können gespeichert, in tabellarischer oder graphischer Form angezeigt und gedruckt, oder sogar in ein Tabellenrechenprogramm exportiert werden.

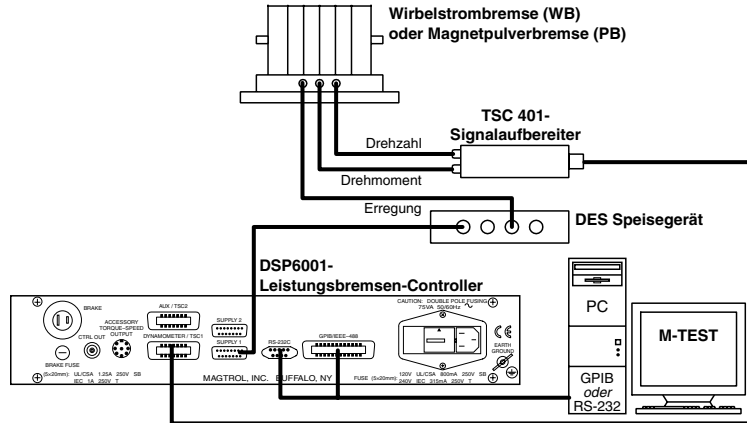
In LabVIEW-Sprache geschrieben kann M-TEST 5.0 die Mehrzahl der Motorentypen auf vielfältigste Arten prüfen. Die Vielseitigkeit von LabVIEW™ erlaubt auf relativ einfache Weise das Sammeln von Daten anderer Quellen (z.B. Thermofühler), die

Steuerung der Motorenleistung und die Herausgabe von optischen und akustischen Signalen.

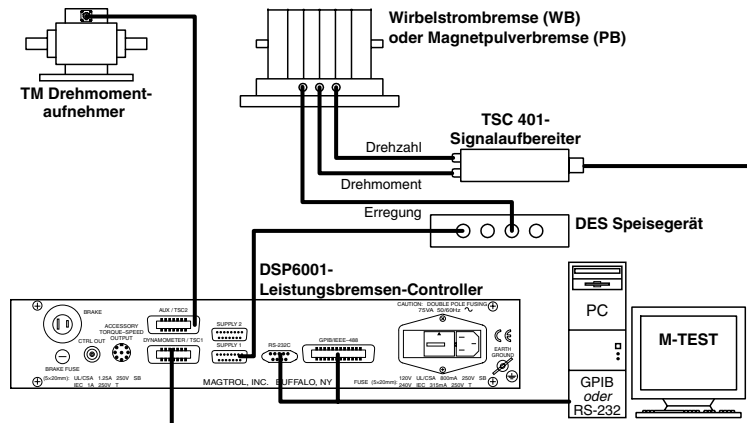
Die M-TEST 5.0 Software von Magtrol eignet sich bestens zur Lastsimulation, zur Durchführung wiederholter Tests und zum Hoch- und Herunterfahren von Motoren. Das einfache Sammeln von Messwerten und Wiederholen von Prüfungen macht das Programm zum idealen Laborwerkzeug. Die Testautomatisierung mittels Programmierung ermöglicht ebenfalls einen industriellen Einsatz in der Produktion und Qualitätskontrolle.

**LEISTUNGSBREMSE IN EINZELKONFIGURATION**

Leistungsbremsen können zusammen mit einem DES 311-Speisegerät, einem TSC 401-Drehmoment-/Drehzahl-Signalaufbereiter und einem DSP6001-Leistungsbremsen-Controller betrieben werden.

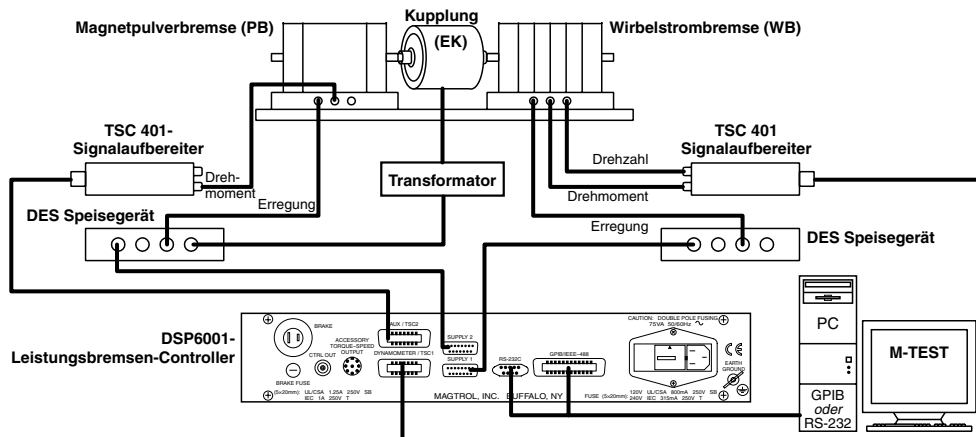


Mit den Magtrol-Drehmomentaufnehmern und ihren einzigartigen, kontaktlosen Transformern mit variabler Kupplung können äusserst genaue Drehmoment- und Drehzahlmessungen bei hoher Rauschunempfindlichkeit durchgeführt werden. Bei dynamischen, hochgenauen Messsystemen kann der Drehmomentaufnehmer direkt zwischen Leistungsbremse und dem Prüfling montiert werden.



**LEISTUNGSBREMSE IN TANDEM-KONFIGURATION**

Magtrol bietet tandemkonfigurierte Wirbelstrom- und Magnetpulverbremsen an. Damit können die einzigartigen Eigenschaften jeder Bremse kombiniert werden. Der Prüfling kann vom Stillstand bis zu seiner Nenn Drehzahl mit dem Nenn Drehmoment belastet werden.



## FUNKTIONSPRINZIP DER WIRBELSTROMBREMSEN

Wirbelstrombremsen entwickeln ihr volles Bremsmoment bei hohen Drehzahlen. Die WB 65-Reihe wurde speziell für

schnelldrehende Motoren entwickelt (bis zu 30000 Umin<sup>-1</sup>). Das Bremsmoment ist drehzahlabhängig.

## TECHNISCHE DATEN DER WIRBELSTROMBREMSEN

Typ	Nenn-drehmoment	Restdrehmoment (nicht erregt)	Nenn-Eingangsträgheit	Nenn-leistung	Nenn-drehzahl	Max. Drehzahl		Erregerstrom*
						version standard	version Hochgeschwindigkeits (HS)	
	N m	N m	kg m <sup>2</sup>	kW	Umin <sup>-1</sup>	Umin <sup>-1</sup>	Umin <sup>-1</sup>	A
1 WB 65	10	0,1	0,82 × 10 <sup>-3</sup>	6	5730	30000	50000	2,5
2 WB 65	20	0,2	1,55 × 10 <sup>-3</sup>	12	5730	30000	50000	5,0

\* Spannung bei 20 °C : 30 V

### Optischer Drehzahlnehmer

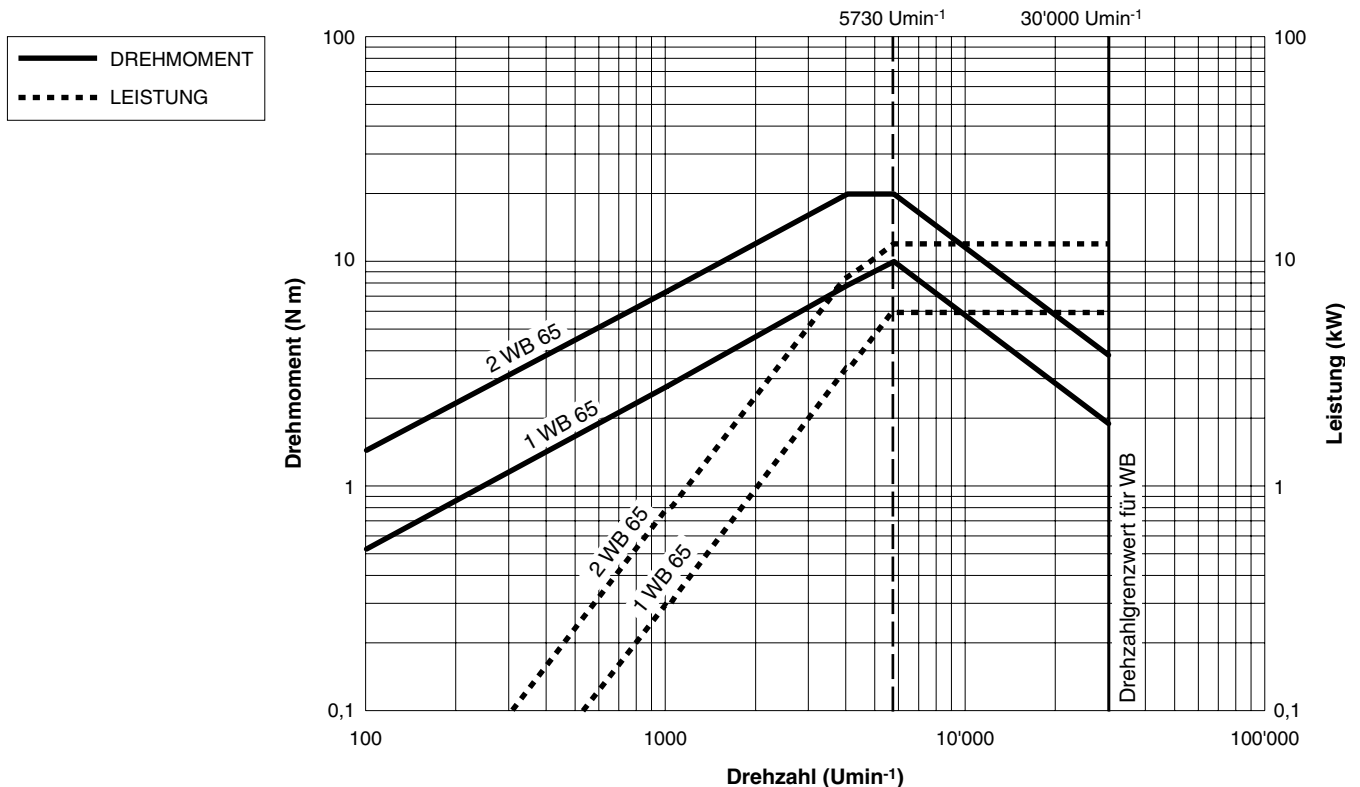
Die WB 65-Reihe ist mit einem optischen Drehzahlnehmer mit 60-Bit-Impulsrad ausgerüstet.

### Kühlwasserverbrauch

Für alle WB-Typen : ≈ 30 l/kWh bei Δt = 30 °C

## DREHMOMENT-DREHZAHL-LEISTUNGSKURVEN DER WIRBELSTROMBREMSEN

Charakteristische Kurven der Wirbelstrombremsen der WB 65-Reihe :



## FUNKTIONSPRINZIP DER MAGNETPULVERBREMSEN

Magnetpulverbremse enthalten, wie ihr Name es schon andeutet, Magnetpulver im Luftspalt zwischen Rotor und Stator. Der durch die Bremsenspule fließende Strom erzeugt ein magnetisches Feld, welches die Zähigkeit des Pulvers und

somit die Reibung zwischen Stator und Rotor beeinflusst. Magnetpulverbremse entwickeln ihr Nenndrehmoment schon beim Stillstand. Damit kann das Anfahrtdrehmoment eines Prüflings gemessen werden.

## TECHNISCHE DATEN DER MAGNETPULVERBREMSEN

Typ	Nenn-drehmoment	Restdrehmoment (nicht erregt)	Nenn-Eingangsträgheit	Nennleistung	Nenn-drehzahl	Max. Drehzahl	Erregerstrom*
	<i>N m</i>	<i>N m</i>	<i>kg m<sup>2</sup></i>	<i>kW</i>	<i>Umin<sup>-1</sup></i>	<i>Umin<sup>-1</sup></i>	
<b>1 PB 65</b>	25	0,5	$0,92 \times 10^{-3}$	1,5	570	3000	2,5
<b>2 PB 65</b>	50	1,0	$1,71 \times 10^{-3}$	3,0	570	3000	5,0

\* Spannung bei 20 °C : 30 V

### Optischer Drehzahlaufnehmer

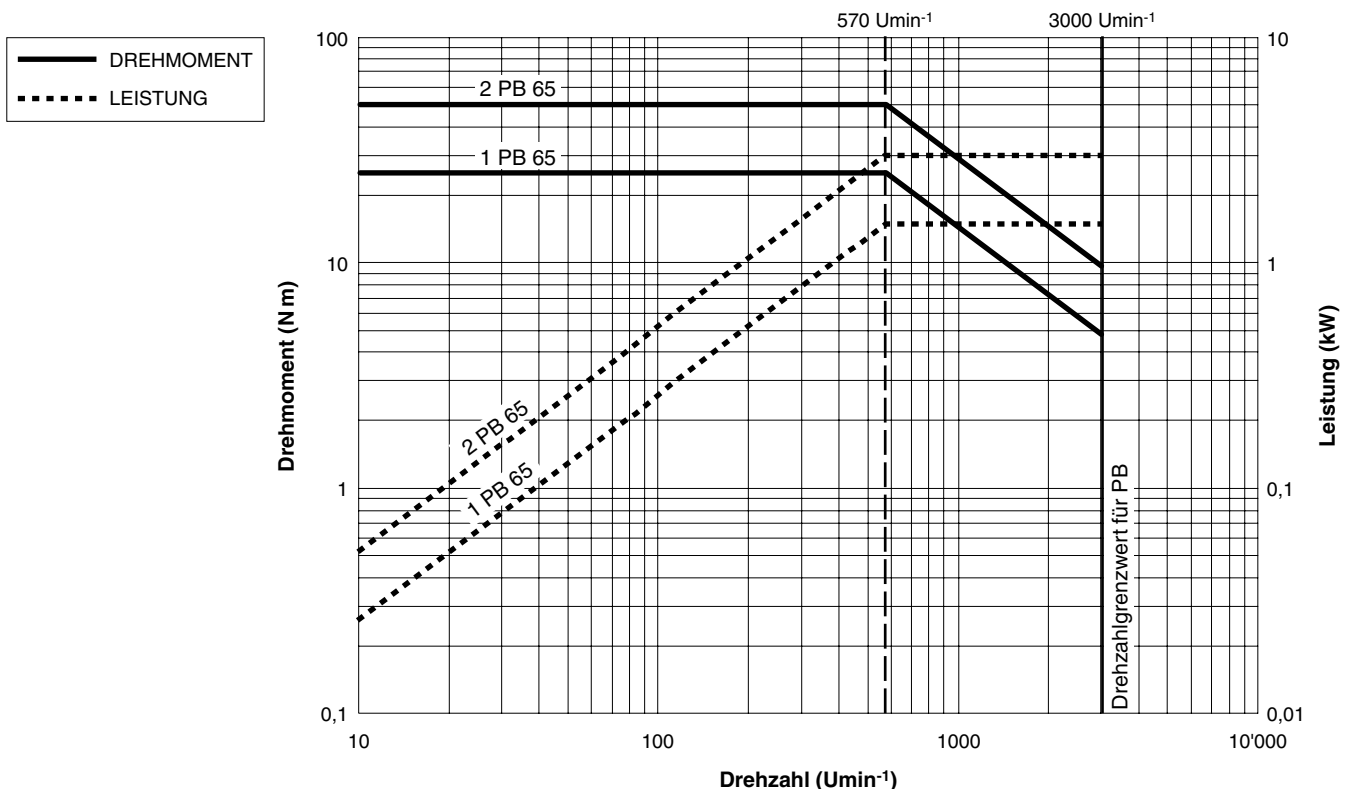
Die PB 65-Reihe ist mit einem optischen Drehzahlaufnehmer mit 60-Bit-Impulsrad ausgerüstet. Um eine höhere Auflösung bei niedrigen Drehzahlen zu erreichen, kann als Option ein 600-Bit- oder 6000-Bit-Drehzahlaufnehmer bestellt werden.

### \*\* Kühlwasserverbrauch

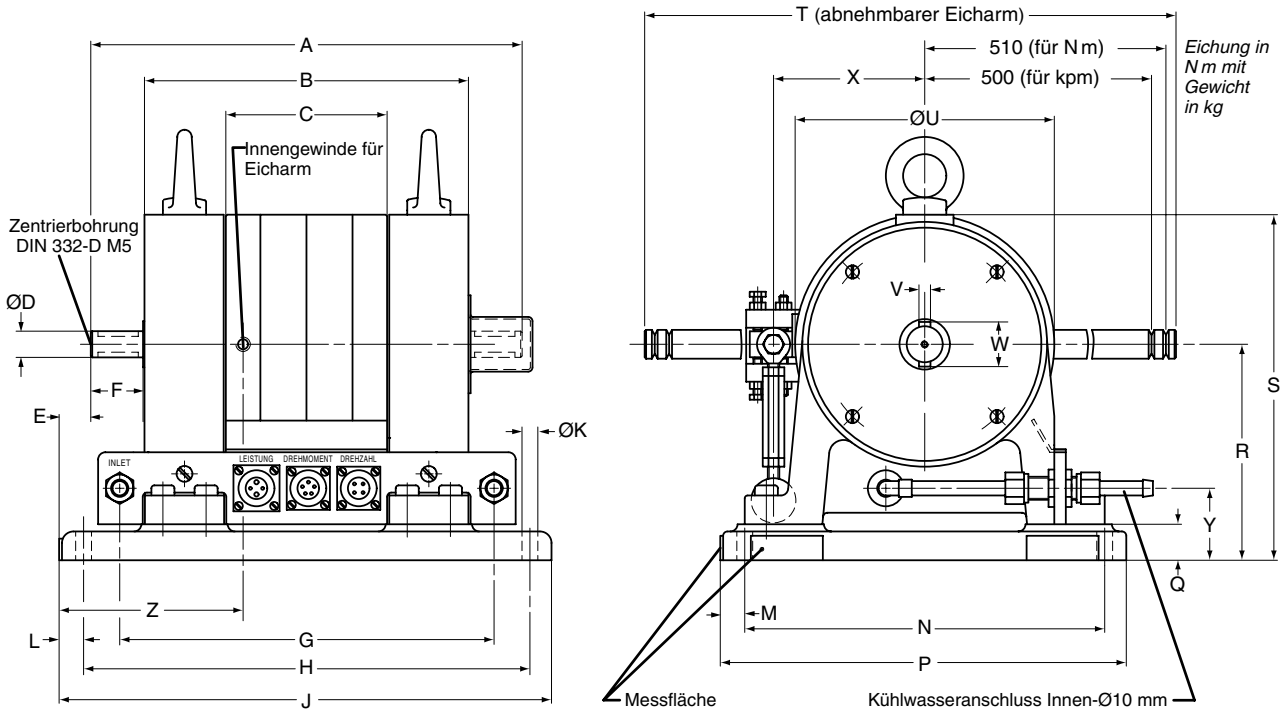
Für alle WB-Typen :  $\approx 30$  l/kWh bei  $\Delta t = 30$  °C

## DREHMOMENT-DREHZAHL-LEISTUNGSKURVEN DER MAGNETPULVERBREMSEN

Charakteristische Kurven der Wirbelstrombremsen der PB 65-Reihe :



**BREMSENABMESSUNGEN (EINZELKONFIGURIERT)**



Typ	A	B	C	D	E	F	G	H	J	K	L	M	N
<b>1 WB 65 / 1 PB 65</b>	300	225	112	Ø 18h6	22	36	260	310	342	Ø 11	17	17	250
<b>2 WB 65 / 2 PB 65</b>	370	295	182	Ø 18h6	22	36	330	380	412	Ø 11	17	17	250

Typ	P	Q	R	S	T	U	V	W	X	Y	Z	Gewicht
<b>1 WB 65 / 1 PB 65</b>	282	25	150 ±0,1	240	1034	Ø 180	6h9	23	105	50	128	55 kg
<b>2 WB 65 / 2 PB 65</b>	282	25	150 ±0,1	240	1034	Ø 180	6h9	23	105	50	128	70 kg

*Die Ausführung Hochgeschwindigkeit (2 WB 65-HS) hat andere Abmasse.  
Zeichnung auf Anfrage oder auf [www.magtrol.com/support/salesdrawings.htm](http://www.magtrol.com/support/salesdrawings.htm)*

### FUNKTIONSPRINZIP DER TANDEMBREMSEN

Die komplementären Eigenschaften der Wirbelstrom- und Magnetpulverbremse von Magtrol erlauben eine Tandemkonfiguration beider Bremsentypen. Jede Bremse arbeitet autonom, entsprechend ihren spezifischen

Eigenschaften. Eine elektromagnetische Kupplung wird dabei zur automatischen Entkopplung der Magnetpulverbremse bei Maximaldrehzahl benötigt. Bei Stillstand wird die Magnetpulverbremse wieder automatisch zugekoppelt.

### TECHNISCHE DATEN DER TANDEMBREMSEN

Typ	Nenn-drehmoment	Restdrehmoment (nicht erregt)	Nenn-Eingangsträgheit	Nenn-leistung	Nenn-drehzahl	Max. Drehzahl	Erregerstrom*
	<i>N m</i>	<i>N m</i>	<i>kg m<sup>2</sup></i>	<i>kW</i>	<i>Umin<sup>-1</sup></i>	<i>Umin<sup>-1</sup></i>	<i>A</i>
<b>2 WB 65 + EK + 1 PB 65</b>	25	0,7	$3,19 \times 10^{-3}$	12	5730	18000	5
<b>2 WB 65 + EK + 2 PB 65</b>	50	1,2	$3,98 \times 10^{-3}$	12	5730	18000	5

\* Spannung bei 20 °C : 30 V

#### Optischer Drehzahlaufnehmer

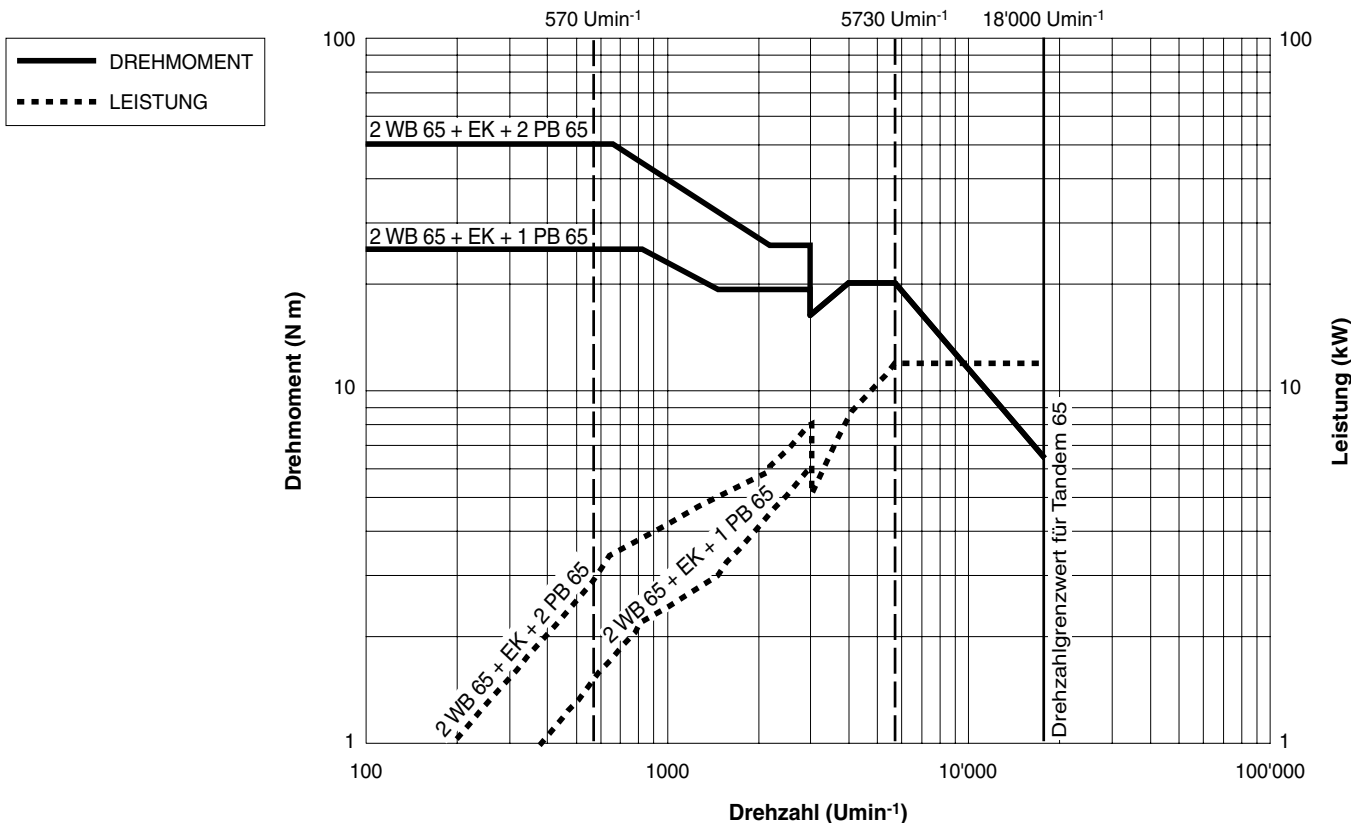
Die Tandembremse der Reihe 65 sind mit einem optischen Drehzahlaufnehmer mit 60-Bit-Impulsrad ausgerüstet.

#### Kühlwasserverbrauch

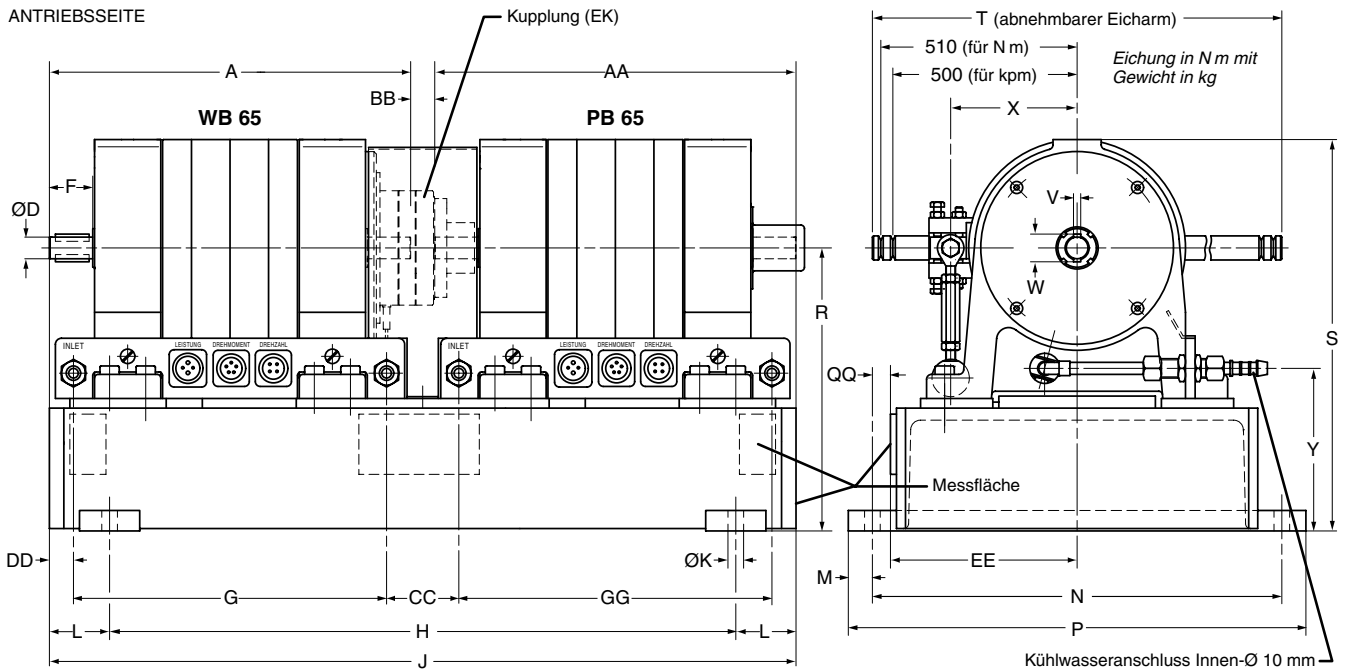
Für alle Tandem-Typen :  $\approx 30$  l/kWh bei  $\Delta t = 30$  °C

### DREHMOMENT-DREHZAHL-LEISTUNGSKURVEN DER TANDEMBREMSEN

Charakteristische Kurven der Tandembremse der Reihe 65 :



## TANDEMBREMSENABMESSUNGEN



Typ	A	D	F	G	H	J	K	L	M	N	P	R	S
2 WB 65 + EK + 1 PB 65	370	Ø 18h6	36	330	590	690	Ø 13	50	20	340	380	235 ±0,02	325
2 WB 65 + EK + 2 PB 65	370	Ø 18h6	36	330	660	760	Ø 13	50	20	340	380	235 ±0,02	325

Typ	T	V	W	X	Y	AA	BB	CC	DD	EE	GG	QQ	Gewicht
2 WB 65 + EK + 1 PB 65	1034	6h9	23	105	135	300	20	60	20	155 ±0,1	260	15	≈135 kg
2 WB 65 + EK + 2 PB 65	1034	6h9	23	105	135	370	20	60	20	155 ±0,1	330	15	≈150 kg

## LEISTUNGSBREMSENOPTIONEN

### Hochgeschwindigkeits (HS)

Magtrol stellt Wirbelstrombremsen der Reihe WB 65 zum Testen von kleinen und Miniatur-Hochgeschwindigkeitsmotoren mit Drehzahlen bis 50000 Umin<sup>-1</sup> zur Verfügung.

### Industrielle Ausführung (IS)

Einzelkonfigurierte Wirbelstrom- und Magnetpulverbremsen sind ebenfalls in industrieller Ausführung mit Lagerträgern erhältlich. Allerdings besitzen diese Bremsen keine Grundplatten, noch Drehmoment- und Drehzahlaufnehmer.

### Ausführung für vertikale Montage (V)

Wirbelstrombremsen können für eine vertikale Montage ausgerüstet werden, Magnetpulverbremsen nicht. Die Lagerhalterungen werden für einen Betrieb in vertikaler Lage angepasst. Die maximale Drehzahl der Bremse ist tiefer als bei der Standardausführung.

### Drehzahlaufnehmer (DG)

Alle Bremsentypen (inkl. Tandembremsen) sind mit einem optischen Drehzahlaufnehmer mit 30-Bit-Impulsrad ausgerüstet. Um eine höhere Auflösung bei niedrigen Drehzahlen zu erreichen, kann bei Magnetpulverbremsen als Option ein 600-Bit- oder 6000-Bit-Drehzahlaufnehmer bestellt werden.

### Mechanische Rotorblockiervorrichtung (MB)

Wirbelstrombremsen können mit einer mechanischen Rotorblockiervorrichtung ausgerüstet werden.

## LEISTUNGSBREMSENTYPEN

Wirbelstrom	Magnetpulver	Tandem
1 WB 65	1 PB 65	2 WB 65 + EK + 1 PB 65
2 WB 65	2 PB 65	2 WB 65 + EK + 2 PB 65

## BESTELLINFORMATIONEN

Bei Bestellung einer der hier beschriebenen Leistungsbremse muss darauf geachtet werden, dass die Bestellnummer genau dem nachfolgenden Beispiel entspricht. Beispiel: PB 65-Leistungsbremse des Typs 1 mit optionalem 6000-Bit-Drehzahlaufnehmer wird mit der Bezeichnung 1 PB 65-DG-6000 bestellt.

Beispiel: **1 PB 65 - DG - 6000**  
 Leistungsbremstyp      Option

## SYSTEMOPTIONEN UND ZUBEHÖR

	BESCHREIBUNG	TYP / STÜCK
ELEKTRONIK	Programmierbarer Controller für Hochgeschwindigkeits-Leistungsbremsen	DSP6001
	Drehmoment-/Drehzahl-Signalaufbereiter (inklusive Anschlusskabel)	TSC 401/121
	Speisegerät (inklusive Anschlusskabel)	DES 311/121
	Hochgeschwindigkeits-Einphasen-Power Analyzer	6510 <sub>e</sub>
	Hochgeschwindigkeits-Dreiphasen-Power Analyzer	6530
SOFT-WARE	M-TEST 5.0-Motorenprüfsoftware	SW-M-TEST5.0-WE
	Temperaturprüfhardware	HW-TTEST-FP
DIVERSES	Leistungsbremstisch	005450
	Umformer für die elektromagnetische Kupplung der Tandembremsen (24 VDC)	234-311-920-011
	Kupplungen, Thermoschutzschalter, Membranschalter	auf Anfrage
	Wasserkühlung	auf Anfrage
	Kalibrierungsgewichte	auf Anfrage

Änderungen der Spezifikationen, bedingt durch Weiterentwicklung und technischen Fortschritt, bleiben ausdrücklich vorbehalten.



[www.magtrol.com](http://www.magtrol.com)

### MAGTROL SA

Centre technologique Montena  
 1728 Rossens/Freiburg, Schweiz  
 Tel: +41 (0)26 407 3000  
 Fax: +41 (0)26 407 3001  
 E-mail: magtrol@magtrol.ch

### MAGTROL INC

70 Gardenville Parkway  
 Buffalo, New York 14224 USA  
 Tel: +1 716 668 5555  
 Fax: +1 716 668 8705  
 E-mail: magtrol@magtrol.com

### Niederlassungen in:

Deutschland • Frankreich  
 Grossbritannien  
 China • Indien  
 Weltweites  
 Vertreternetz

