

Frequenzanzeigen / Tachometer mit Grenzwerten

LED-Tachometer **Doppelfrequenzanzeigen mit 4 Ausgängen und Analogausgang (AC+DC)** **574**



Frequenzanzeige für anspruchsvolle Aufgaben mit zwei individuell skalierbaren Drehgebereingängen, jeweils A, /A, B, /B für Zählfrequenzen bis 1 MHz pro Kanal (auch einkanalig verwendbar).
Einstellbare Betriebsarten als Tachometer oder Frequenzanzeige für Differenz-, Summen-, Produkt- oder Verhältnismessung auch mit reziproker Darstellung.



AC/DC 24/17 ... 30V	000000 DIN 96x48	IP65 Hohe Schutzart	max. 1 MHz	Handschuhbedienung	TTL, HTL und RS422-Eingang	6 LEDs LED Anzeige	DC out 5 / 24 V	mA, V Analogausgang optional	4 Transistor-Ausgang	RS232 Schnittstelle
-------------------------------	----------------------------	-------------------------------	----------------------	---------------------------	-----------------------------------	------------------------------	---------------------------	--	--------------------------------	-------------------------------

Innovativ

- 2 separate frei skalierbare Frequenz-Eingänge: HTL oder TTL (auch mit invertierten Eingängen) max. Eingangsfrequenz 1 MHz/Kanal.
- Sehr helle LED-Anzeige, 15 mm (6-stellig).
- 4 frei programmierbare schnelle Transistorausgänge mit je 350 mA Ausgangsstrom.
- Viele verschiedene Ausgangsmodi.
- Einfache Programmierung – mit Funktions-Codes, abhängig von der eingestellten Betriebsart.
- Mit 9 festen, unterschiedlichen Frequenzfunktionen, wie z.B.:
 - Einfach-, Differenz- und Gesamtsummenmessung von beiden Eingängen
 - Produkt- und Verhältnismessung
 - Doppel- und Prozentualmessung
 - Durchlaufzeit aus Frequenz (reziproke Drehzahl)

Kompakt und vielseitig

- Bis zu 3 Anzeigewerte in einem Gerät: Anzeige Frequenz 1, Anzeige Frequenz 2 sowie berechnete Anzeige aus 1 und 2.
- AC und DC Versorgungsspannung in einem Gerät.
- Einfache Programmierung mit 4 Tasten, mit programmierbaren Doppelfunktionen.
- Einsetzbar als Frequenzanzeige oder Tachometer mit Grenzwerten.
- Überwachungsfunktionen, bei denen 2 Werte zueinander überwacht oder berechnet werden.
- 4 schnelle, programmierbare Eingänge mit verschiedenen Funktionen wie Anlaufunterdrückung, Tastatursperre, Anzeigespeicher, Referenzeingang oder Umschaltung der Anzeigewerte.
- Skalierbarer Analog-Ausgang 0/4 ... 20 mA, +/-10 V oder 0 ... 10 V.
- Serienmäßige Schnittstelle RS232 zur Parametrisierung, zum Auslesen von Werten, für Änderungen während des Betriebs.

Bestellangaben

4 schnelle Schaltausgänge, serielle Schnittstelle (RS232) Bestell-Nr.

6-stellig

6.574.0116.D05

6-stellig, skalierbarer Analogausgang

6.574.0116.D95

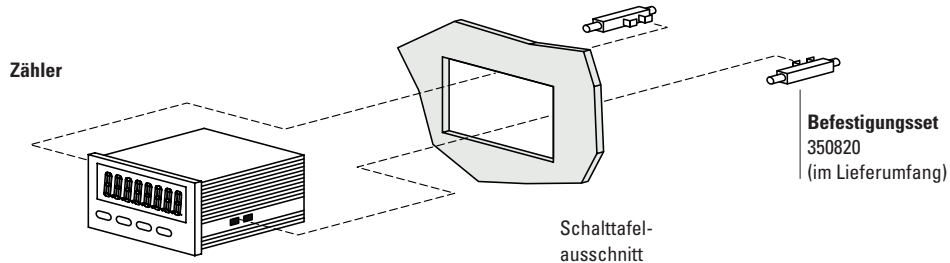
Lieferumfang

- Steuergerät 574
- Dichtung
- Befestigungsset
- Bedienungsanleitung deutsch/englisch

Frequenzanzeigen / Tachometer mit Grenzwerten

LED-Tachometer Doppelfrequenzanzeigen mit 4 Ausgängen und Analogausgang (AC+DC) **574**

Zubehör / Montagebeispiel



		Typ / Größe	Beschreibung	Bestell-Nr.	
Befestigungsset			1 Set besteht aus 2 Rasthaken	350820	
Aufbaurahmen		Ausschnitt 92 x 45 mm	für Schnappmontage auf 35 mm Hut-Schiene nach DIN	G300005	–
Parametriersoftware OSxx			https://www.kuebler.com/de/docu-finder Suchfeld: OS1		

im Lieferumfang

Technische Daten

Allgemeine technische Daten

Anzeige	6-stellig	15 mm hohe LED-Anzeige
Betriebstemperatur	0 °C ... +45 °C (nicht betauend)	
Lagertemperatur	-25 °C ... +70 °C	

Elektrische Kennwerte

Versorgungsspannung	24 V AC, + 10% 24 (17 ... 30) V DC	
Stromaufnahme DC	100 mA + Stromaufnahme Drehgeber	
Anschlussleistung AC	15 VA	
Hilfsspannung (für Sensoren)	2 x 5,2 V DC, je 150 mA 2 x 24 V DC, je 120 mA	
Gerätesicherheit	Auslegung nach Schutzklasse Einsatzgebiet	EN 61010 Teil 1 2 Verschmutzungsgrad 2

Mechanische Kennwerte

Gehäusematerial	Noryl UL94-V-0	
Schraubklemmen	Kabelquerschnitt	max. 1,5 mm ²
Schutzart	IP65 von vorne	
Gewicht	ca. 250 g	

Eingänge

2 universelle Inkremental-Drehgeber-Eingänge		
Zählfrequenz (je Geber)		
RS422 und TTL mit Inv.	1 MHz	
HTL asymmetrisch	200 kHz	
TTL asymmetrisch	200 kHz	

Steuereingänge		
4 Steuereingänge HTL	Ri	3,3 kOhm
	LOW	< 2,5 V
	HIGH	> 10 V
	Mindestimpulsdauer	50 µs

Ausgänge

Schaltausgänge		
4 schnelle Leistungstransistoren	5 ... 30 V DC, 350 mA	
Reaktionszeit	< 1 ms ¹⁾	
Induktive Lasten erfordern zwingend eine Freilaufdiode		
Serielle Schnittstelle	RS232, 2400 ... 38400 Baud	

Analoge Ausgänge (6.574.0116.D95)		
0 / 4 ... 20 mA	Bürde max. 270 Ohm	
0 ... +10 V	max. 2 mA	
Auflösung	14 bit	
Genauigkeit	0,1 %	
Reaktionszeit	< 1 ms	

Zulassungen

CE-konform gemäß		
EMV-Richtlinie	2014/30/EU	
RoHS-Richtlinie	2011/65/EU	
Niederspannungsrichtlinie	2014/35/EU	

UKCA-konform gemäß		
EMC Regulations	S.I. 2016/1091	
RoHS Regulations	S.I. 2012/3032	
Low Voltage Regulations	S.I. 2016/1101	

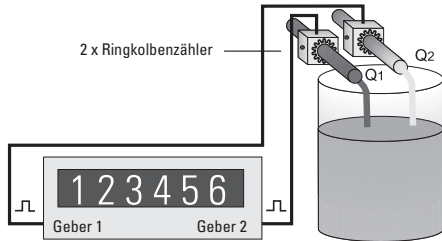
1) Intensive ser. Kommunikation kann die Reaktionszeit vorübergehend verlängern.

Frequenzanzeigen / Tachometer mit Grenzwerten

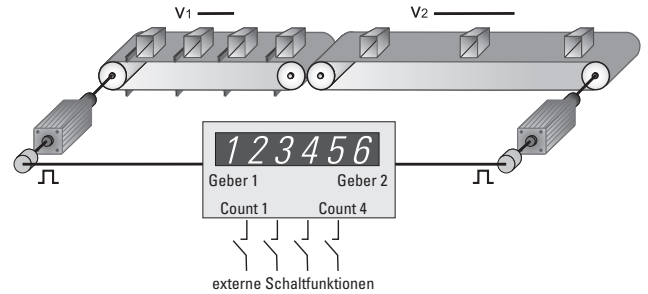
LED-Tachometer Doppelfrequenzanzeigen mit 4 Ausgängen und Analogausgang (AC+DC) 574

Anwendungsbeispiele

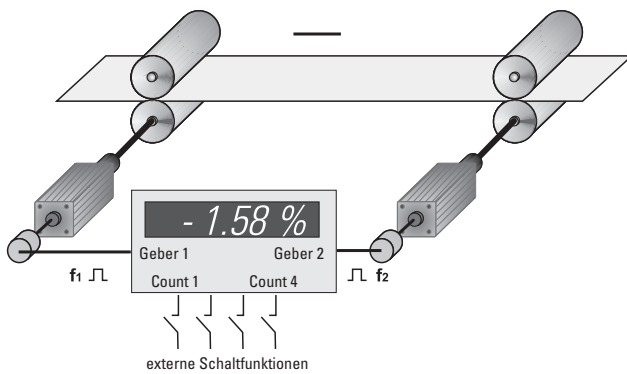
Summen-Durchflussleistung



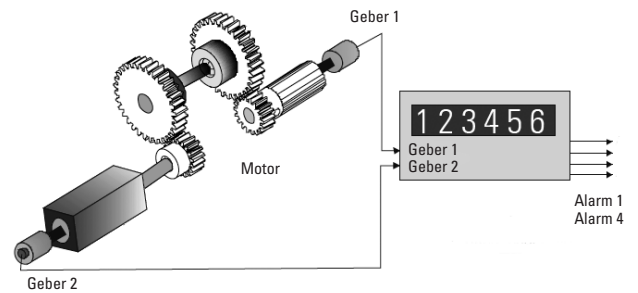
Differenz-Geschwindigkeit



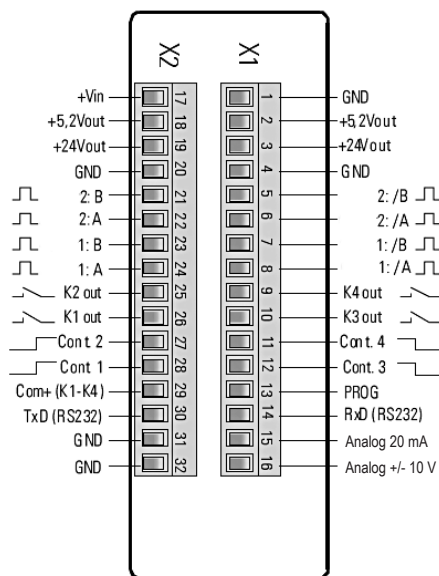
Material-Verstreckung zum Aufbau einer Zugspannung



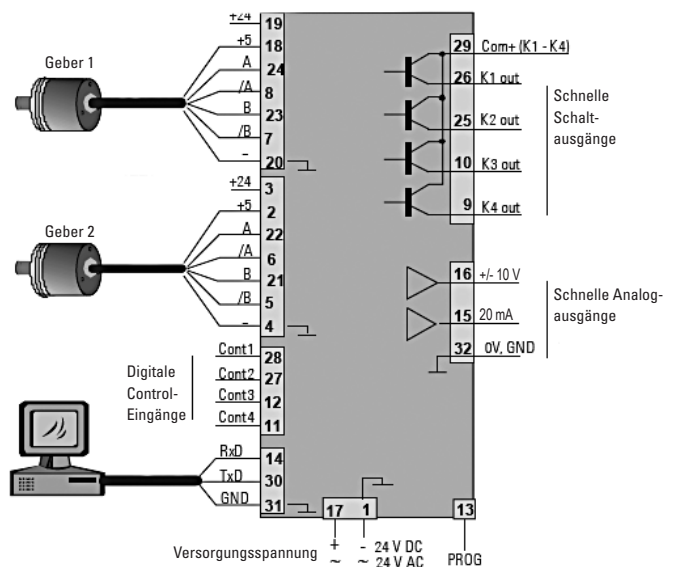
Überwachung von Torsion, Wellen oder Getriebebruch



Anschlussbelegung



Anschlussbeispiele



Frequenzanzeigen / Tachometer mit Grenzwerten

LED-Tachometer Doppelfrequenzanzeigen mit 4 Ausgängen und Analogausgang (AC+DC) 574

Maßbilder

Maße in mm [inch]

