



**SISTEMA DE POSICIONADO
APOS OPTIC**



SISTEMA APOS OPTIC

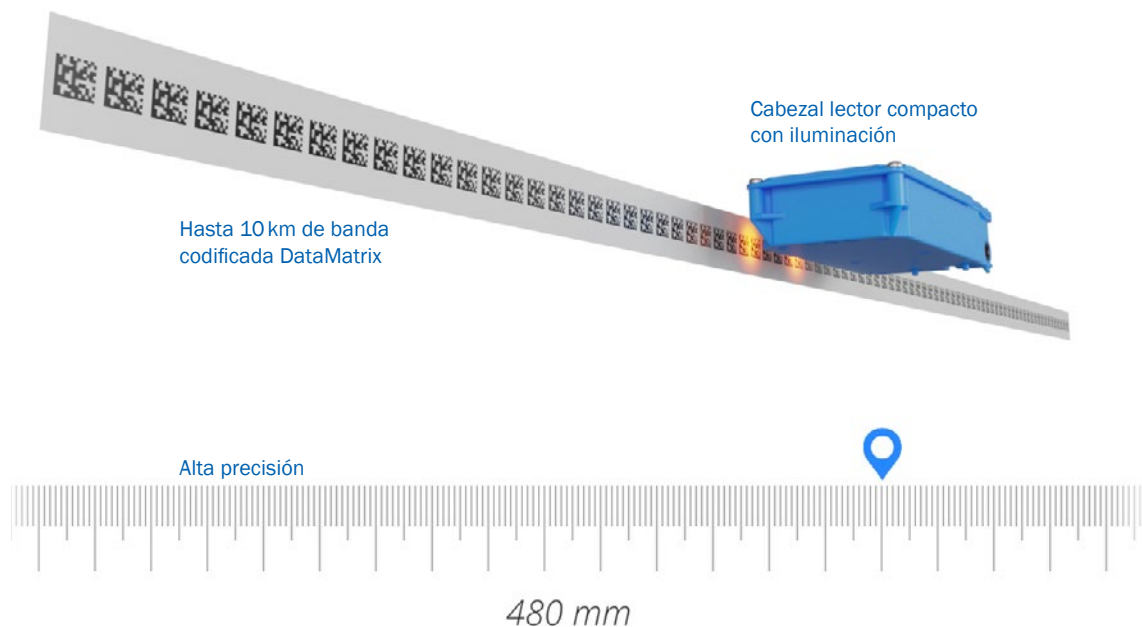
Las líneas de producción en la industria moderna son cada vez más inteligentes, el grado de interconexión de los sistemas crece con rapidez y, a su vez, también lo hacen las exigencias que debe cumplir la seguridad del proceso. Por este motivo, los sistemas de transporte controlados automáticamente a lo largo de las líneas de montaje se deben posicionar con precisión de milímetros en todas las condiciones.

VAHLE ha desarrollado un sistema de posicionado óptico que se ajusta en todo momento a esta exigencia. Dos cámaras integradas en el cabezal lector escanean ópticamente un código DataMatrix a lo largo del recorrido y calculan la posición absoluta sin ningún tipo de movimiento de referenciación. Gracias a la captación simultánea de hasta seis campos de codificación es posible el funcionamiento con huecos de hasta 40 milímetros. Un sistema integrado de iluminación de LEDs asegura una detección fiable incluso en entornos exigentes.

La banda codificada se puede integrar mediante una guía de aluminio en el perfil portador del sistema de transporte o se puede pegar directamente en una construcción metálica continua.

El APOS Optic ha sido optimizado para su combinación con el control de accionamiento vDRIVE de VAHLE y, además de ello, es compatible con diferentes sistemas de carriles de conducción (vPOWER) de VAHLE. Si es preciso, es posible complementar el APOS Optic con componentes adicionales para la transmisión de datos (vCOM) y concebirlo como solución de sistema completo.

Se ha de señalar que también está disponible un extenso kit de diagnóstico para alinear de manera óptica los cabezales lectores, además de hacer posible un extenso diagnóstico del sistema en caso de fallo.



VENTAJAS

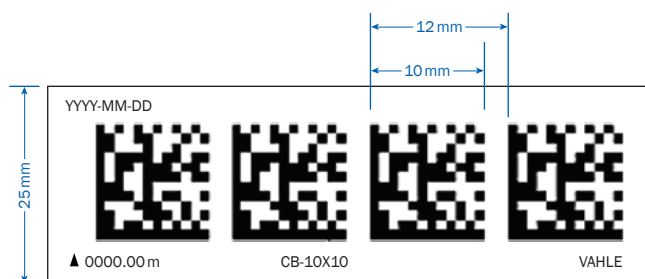
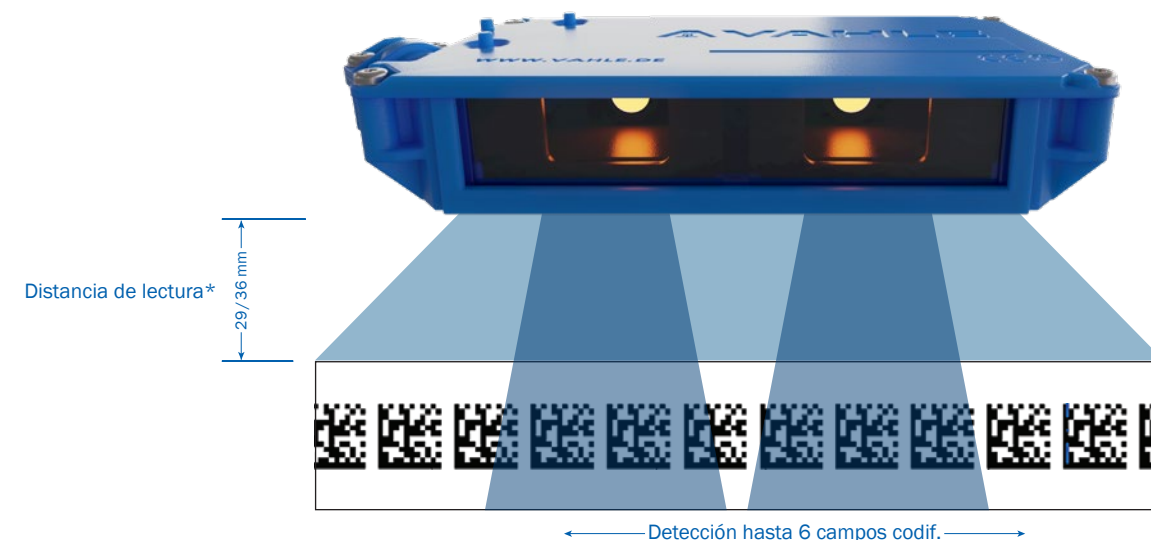
- Valor de posición absoluta
- Método sin contacto
- Longitudes del sistema de hasta 10 km
- Extenso kit de diagnóstico
- Dimensiones compactas
- Instalación sencilla del cabezal lector en la placa base del tomacorriente
- Escasa propensión a fallos gracias al uso del código DataMatrix
- Alta compatibilidad con diferentes sistemas de carriles de conducción y de control
- Están disponibles diferentes interfaces/protocolos (RS485, SSI, PROFINET, PROFIsafe)

APLICACIONES

- Electroviás aéreas (EHB)
- Electroviás de suelo (EPB)
- Skids deslizantes

DESCRIPCIÓN FUNCIONAL

El sistema APOS Optic de VAHLE incorpora dos cámaras con una iluminación de LEDs, las cuales escanean de modo fiable una banda codificada DataMatrix. Para el posicionado absoluto basta un solo campo de codificación. El valor de posición se indica referido al perno de fijación. El recorrido máx. de desplazamiento es de 10 km.



La banda codificada DataMatrix se puede adherir directamente a un material portador continuo o se puede utilizar junto con el perfil portador de VAHLE.

COMPONENTES DE LA ELECTRÓNICA

DATOS TÉCNICOS (GENERAL)

ELECTRÓNICA DE MEDIDA

Precisión ±1 mm
 Velocidad de lectura ≤3 m/s (180 m/min)
 Iluminación Iluminación de LEDs integrada de la banda codificada

CONDICIONES DE SERVICIO

Temperatura de servicio 0 °C... 60 °C
 Temperatura de almacenamiento -15 °C... 60 °C

DATOS MECÁNICOS

Grado de protección IP54
 Profundidad de campo ±14 mm
 Inclinación ±1,5°
 Dimensiones 155x64x27 mm /
 155x64x50 mm (PROFINET)
 Peso aprox. 200 g / aprox. 260 g (PROFINET)
 Tolerancia de altura ±5 mm
 Distancia de lectura 29 o 36 mm (véase Selección de producto)

* La distancia de lectura de 29 mm se aplica únicamente en combinación con el soporte de la banda codificada y el montaje del cabezal lector con las escobillas tomacorriente.

CABEZALES LECTORES SERIE

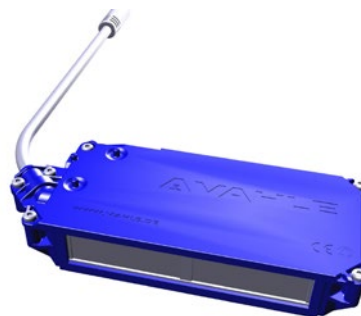
DATOS ELÉCTRICOS

Tensión..... 24 VDC (20 ... 30 VDC)

Intensidad absorbida Máx. 130 mA

Potencia absorbida <3 W

Tiempo de arranque..... <2 s



CONEXIONES M-12

Codificación de conector 4 polos, codificación A (RS485)

8 polos, codificación A (SSI)

DIMENSIONES

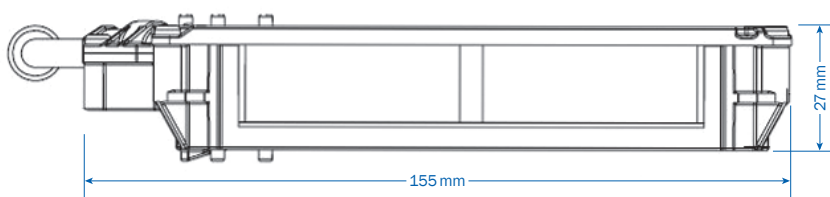
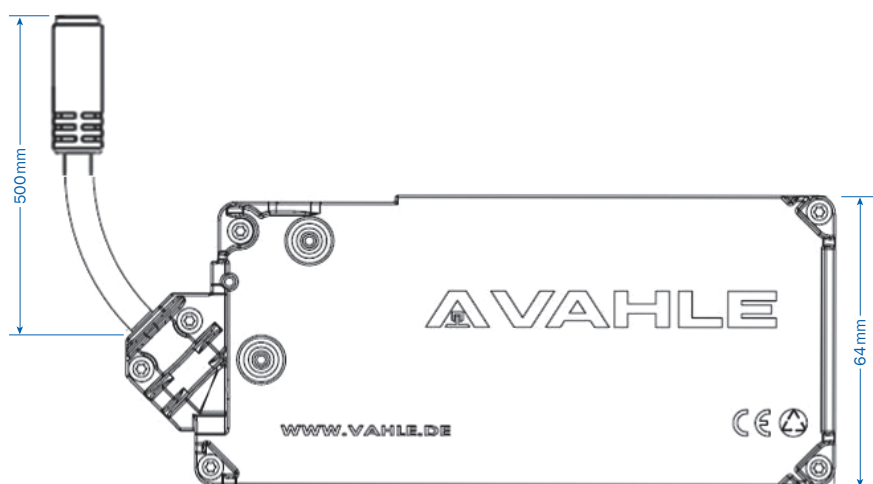
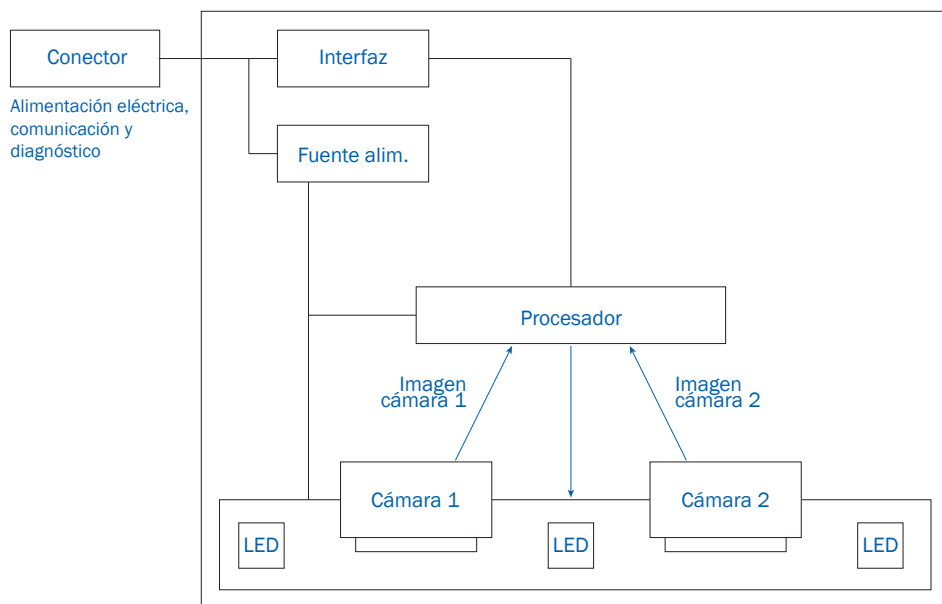


DIAGRAMA DE BLOQUES



SELECCIÓN DE PRODUCTO

Tipo	Descripción	Referencia
LK-03-RS485-D-576-D1-54	Cabezal lector de serie con interfaz RS485 / Protocolo VAHLE / 29 mm	10011578
LK-02-RS485-D-576-D1-54	Cabezal lector serie con interfaz RS485 / Protocolo VAHLE / 36 mm / 57,6 kbits/s	10004140
LK-02-RS485-S-625-D1-54	Cabezal lector serie con interfaz RS485 / Protocolo binario Sick/Leuze / 36 mm / 62,5 kbits/s	10005457
LK-02-RS485-D-576-DX-54	Cabezal lector serie con interfaz RS485 / Protocolo VAHLE / 36 mm / 57,6 kbits/s/Versión invertida	10013786
LK-02-SSI-4-D1-54	Cabezal lector serie con interfaz SSI / PST Gray / 36 mm	10014882

CABEZALES LECTORES PROFINET

DATOS ELÉCTRICOS

Tensión..... 24 VDC (20 ... 30 VDC)
 Intensidad absorbida..... Máx. 600 mA
 Potencia absorbida <13 W
 Tiempo de arranque..... <2 s

CONEXIONES M-12

Codificación de conector 4 polos, codificación A
 4 polos, codificación D

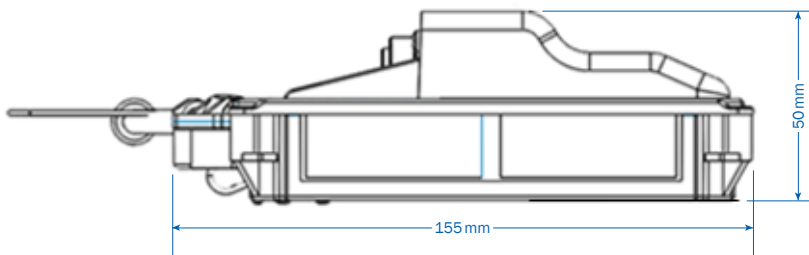
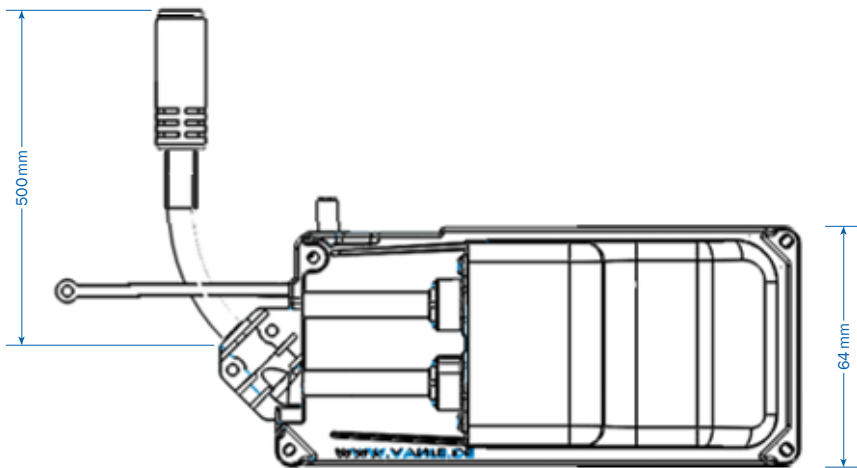


Versión Standard



Versión PROFISAFE

DIMENSIONES



SELECCIÓN DE PRODUCTO

Tipo	Descripción	Referencia
LK-02-PNIO2-S-D1-54	Cabezal lector serie con interfaz PROFINET / 36 mm	10011072

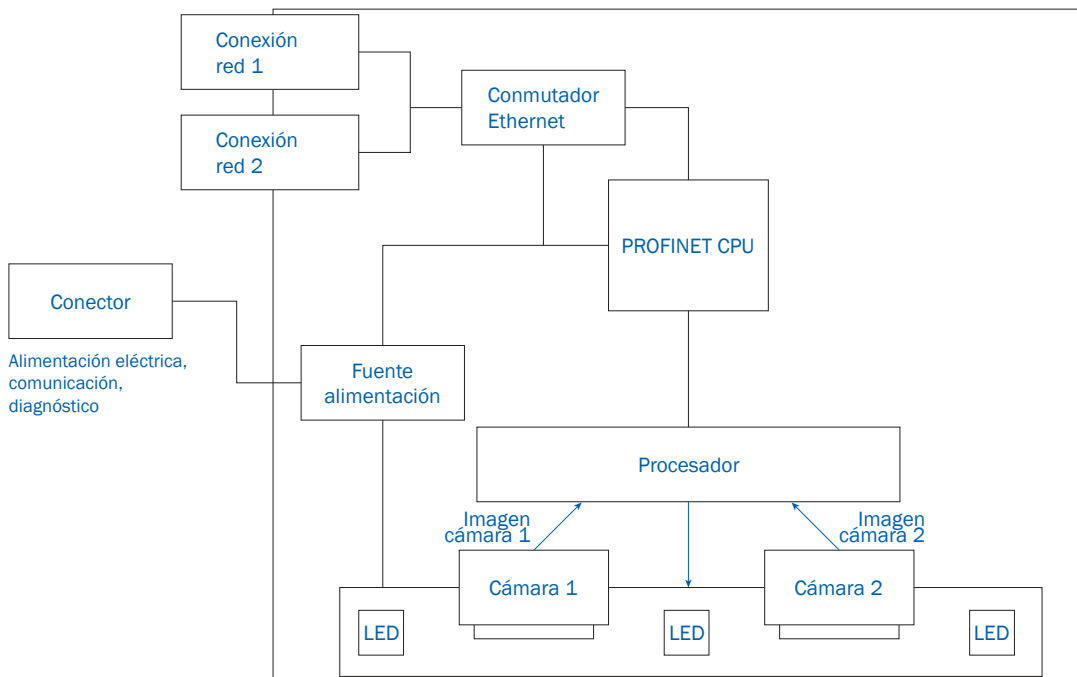
CABEZAL LECTOR PROFISAFE (POSICIÓN SEGURA)

VAHLE también dispone del sistema de posicionado para una posición segura.
En este sistema de posicionado se utilizan dos cabezales lectores PROFISafe:



En el suministro se incluyen un módulo TIA y un archivo GSDML. El sistema cuenta con certificación conforme al nivel de prestaciones Performance Level d, Cat. 3.

DIAGRAMA DE BLOQUES



SELECCIÓN DE PRODUCTO

Tipo	Descripción	Referencia
LK-02-PNIO2-SAFE-DX-54	Cabezal lector de serie con interfaz PROFINET / safety / 36 mm	10013679

COMPONENTES MECÁNICOS

BANDA CODIFICADA DATAMATRIX

Tipo	Descripción	Referencia
BANDA CODIFICADA CB25-10X10...	Banda codificada DataMatrix / bobina de 50 m o 100 m	100 ...

SOPORTE UNIVERSAL PARA EL CABEZAL LECTOR

Tipo	Descripción	Referencia
VTS-HLK-SHE-SB	Soporte de fijación para todos los cabezales lectores	0144509/00

PLACA SOPORTE

Combinación con tomacorrientes sobre una placa base común

Tipo	Descripción	Referencia
VTS-HLK-GFL-LB	Placa soporte para cabezal lector serie sobre placa base (versión larga)	0144509/00
VTS-HLK-GFK-LB	Placa soporte para cabezal lector serie sobre placa base (versión corta)	0144333/00

SISTEMA DE MONTAJE

VAHLE dispone tanto de una pletina de soporte de 28 mm como de una pletina de soporte de 50 mm. Sobre ésta se puede adherir cualquier banda codificada. La pletina de soporte de 28 mm se puede utilizar tanto por separado como integrada en un soporte universal de VAHLE.

Además, VAHLE cuenta con diferentes soportes compactos en los cuales están integrados directamente los soportes del sistema de montaje.



SISTEMA DE MONTAJE 28 MM

Tipo	Descripción	Referencia
VTS-TP-28x2x6000-K	Pletina soporte para banda codificada / 6000 m	0144483/00
VTS-AH-28-K	Suspensión para pletina soporte	0144409/00
VTS-VM-28-B-K	Material de unión para la pletina soporte	0144411/00
VTS-DV-28-30-800-K	Juntas de dilatación	0144484/00
VTS-EL-RKKA-2,5-135-RK-S	Cable de puesta a tierra	0144312/00
VTS-DPK-...	Placa distanciadora para la pletina soporte / diferentes alturas	014...
SHR-F.KST-EJOT-WN1413-KA-(A2K)-2,5X6	Tornillo / punto de fijación	10011860

SISTEMA DE MONTAJE 50 MM

Tipo	Descripción	Referencia
PLETINA SOPORTE PARA BANDA CODIFICADA 50 X 2	Pletina soporte	0144440/00
VTS-VM-50-K-B	Juntas de unión	0144439/00
VTS-DV-50-30-800-K	Juntas de dilatación	0144441/00

* solo para variantes serie

KIT DE DIAGNÓSTICO DE VAHLE

Con ayuda del adaptador de diagnóstico universal en combinación con nuestro software ServiceTool se pueden conectar al PC todos los cabezales lectores APOS Optic de VAHLE. Gracias a la conexión cableada quedan excluidas las interferencias en el diagnóstico. Con ayuda del software APOS Service Tool-Lite, que se instala en el ordenador, se pueden leer los datos del cabezal lector, ejecutar actualizaciones, revisar la banda codificada y diagnosticar las posibles anomalías de funcionamiento en el cabezal lector.

El software CodeGenerator, incluido en el kit, sirve para generar tiras de banda codificada. Si existen daños en la banda codificada, se puede crear rápidamente en el PC con ayuda de los datos de posición el tramo de banda codificada defectuoso e imprimirlo en cualquier impresora adecuada para papel.



El kit de diagnóstico APOS Optic sirve para:

- Diagnóstico de todos los tipos de cabezal lector APOS Optic
- Actualización de los cabezales lectores
- Lectura de cabezales lectores
- Revisión de la banda codificada (función Viewer)
- Reimpresión de tramos de banda codificada dañados (CodeGenerator)

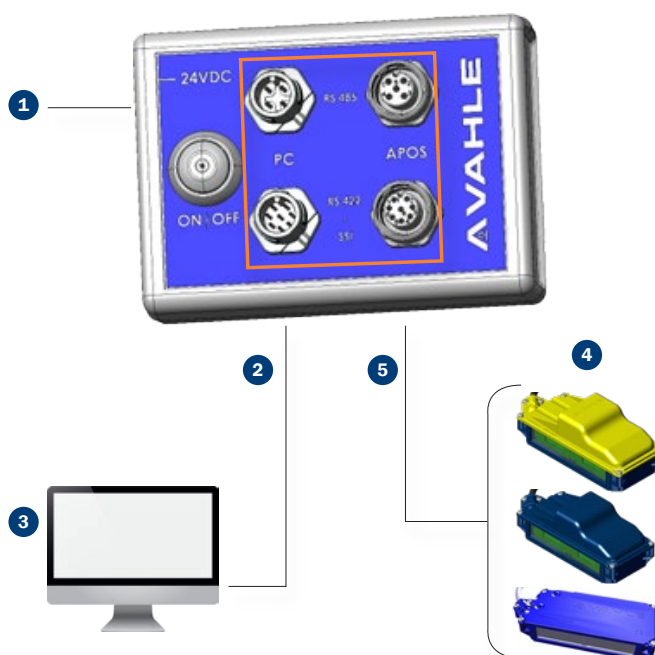
1 Alimentación eléctrica: fuente de alimentación 24 VDC o bien cable adaptador M12 a conector DC

2 Cable adaptador USB para PC
Versiones: USB/RS485, USB/RS422

3 PC con software APOS ServiceTool-Lite instalado

4 Cabezales lectores conectables
Sistema APOS Optic: RS485, SSI, PN Standard, PN Safe

5 Cable de conexión del cabezal lector



SELECCIÓN DE PRODUCTO

Tipo	Descripción	Referencia
Kit de diagnóstico APOS Optic	Kit de diagnóstico (herramienta de hardware y software) para todos los cabezales lectores	10014747

NOTAS

A large grid of small dots for taking notes, covering most of the page. The dots are arranged in a regular pattern, forming a grid that is approximately 30 columns wide and 50 rows high. The grid is located in the center of the page, below the 'NOTAS' header and above a horizontal line at the bottom.

NOTAS



A large grid of small dots for taking notes, covering most of the page. The dots are arranged in a regular pattern, forming a grid that is approximately 30 columns wide and 40 rows high. The grid is intended for writing notes.



Vahle España, S.A.U.
Ronda Industria 18
08210 - Barberá del Vallés
España

T: 93 718 47 73
info@vahle.es

www.vahle.es